

# Aanwezigheidsmelder P46LR, DALI-2, secundair - BMS, 32-37 m, voor inbouw (SnapFit), Wieland gesis® 2 m kabel met 5 polige connector

353-751021-3



DALI-2



secundair - BMS



IP20



360°



ø 37 m vanop een hoogte van 3 m



2 m – 3.5 m



inbouw (SnapFit)



Bluetooth®  
Low Energy



Deze aanwezigheidsmelder is een secundaire DALI-detector en BMS-melder die het detectiebereik van een DALI-master detector vergroot of geïntegreerd kan worden in een DALI-2 BMS-systeem. Als de detector gebruikt wordt als een secundaire detector en aangesloten is op een DALI-bus aangestuurd door een DALI-master detector, begint hij met deze master detector te communiceren zonder dat men verder iets hoeft in te stellen. Als hij aangesloten is op de DALI-bus of een BMS-systeem, moet de melder ingesteld worden met de BMS-software. De detectorinstellingen kunnen eenvoudig gewijzigd worden via de Niko detector tool app en 2-wegs Bluetooth® communicatie, terwijl het Snapfit-montagesysteem voor een snelle en stabiele installatie zorgt. De detector is uitgerust met een voorbedrade kabel van 2 m en een unieke, vijfpolige vrouwelijke connector. Die eigenschappen helpen om fouten tijdens de installatie te vermijden en tijd te besparen.

Deze P46-detector met één kabel is geschikt voor alle DALI-2-installaties. Hij kan gebruikt worden om het detectiebereik van DALI-2 P47- of P48-master detectoren uit te breiden, of in combinatie met een DALI-2 BMS-systeem.

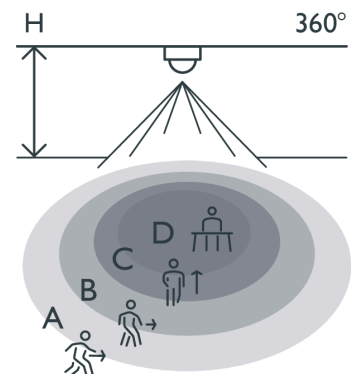
Compatible secondary detectors:

Compatible master detectors: 353-651321-3, 353-651421-3, 353-651421-4, 353-751321-3, 353-751421-3, 353-751421-4

Compatible controls:

- Makkelijk te installeren door rechtstreekse aansluiting op de DALI-bus
- Communiceert met de master of het BMS-systeem via de DALI-bus

## Detectiebereik



H	A Walking	B Across	C Towards	D Presence
2.5 m	ø 32 m	ø 28 m	ø 10 m	ø 8 m
3.0 m	ø 37 m	ø 30 m	ø 8 m	ø 5 m
3.5 m	ø 48 m	ø 42 m	ø 8 m	ø 6 m

Measured according to EN/IEC63180



- Voeding via de DALI-bus
- De SnapFit-montagebeugel zorgt voor een snelle en stabiele montage in alle soorten verlaagde plafonds met of zonder verwijderbare tegels
- Snelle bekabeling met schroefloze en makkelijk bereikbare insteekklemmen
- Schroefloze draadtrekontlasting en schroefloze installatie van het kabeldeksel
- Gebruiksvriendelijke app voor instellingen (iOS/Android) of BMS-software
- 2-wegs Bluetooth® communicatie maakt snelle wijziging van de instellingen mogelijk en geeft live feedback in de app
- Met drie PIR-segmenten die elk 120° dekken
- Voorgeprogrammeerde functies:
- Instellingen en configuratie kunnen worden beveiligd met een pincode

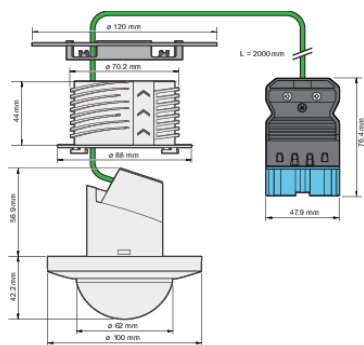
## Technische gegevens

attribute.compatiblemasterdetectors	353-651321-3, 353-651421-3, 353-651421-4, 353-751321-3, 353-751421-3, 353-751421-4
Configuratie	secundair - BMS
Voedingsspanning	30 Vdc via DALI-bus
Detector output	DALI-2
Maximaal stroomverbruik	28.1 mA
Nominaal stroomverbruik (12 V, 25°C), Bluetooth® actief	8.1 mA
Nominaal stroomverbruik (12 V, 25°C), Bluetooth® niet actief	5 mA
Maximale opstarttijd DALI	<1,200 ms
Maximale opstarttijd PIR-detectie	70 sec
Maximale nominale waarde vermogenschakelaar	16 A (beperkt door nationale regelgeving voor installaties)
Detectiehoek	360 °
Detectiebereik (PIR)	Ø 37 m vanop een hoogte van 3 m
Minimale omgevingstemperatuur	-25 °C
Maximale omgevingstemperatuur	+40 °C
Montage	inbouw (SnapFit)
Montagehoogte	2 m – 3.5 m
Afwerkingskleur	wit
Kleur RAL (bij benadering)	9010
Afmetingen zichtbaar (HxBxD)	100 mm x 100 mm
Afmetingen (HxBxD)	120 mm x 120 mm x 99.1 mm
Maximumbereik Bluetooth® (vrij veld, afhankelijk van het toestel)	50 m
Werkfrequentie	2.4 GHz
Maximaal radiofrequent vermogen	-2 dBm
Beschermingsgraad	IP20
Slagvastheid	IK04
Instellingen wijzigen	Niko detector tool app (iOS-Android) en 2-wegs Bluetooth®-communicatie - BMS-software
Halogeenvrij	ja

## Toebehoren

353-999879 Lenscover voor P4XLR-, M4XLR- en M4XHC-detectoren, transparant (5 stuks)

## Afmetingen



## Aansluitschema

