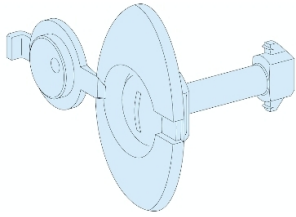


Productinformatieblad

Specificaties



PRISMA P ZIJPLAAT ACHTER

LVS01100

EAN Code: 3606481885142

Prijs: 46,55 EUR

Hoofd

range	PrismaSeT
range of product	PrismaSeT P
product or component type	Toebehoren
categorie toebehoren	Reserveonderdeel
bereik compatibiliteit	PrismaSeT PrismaSeT P cel
IP-beschermingsgraad	IP30
voorzien e uitrusting	16 pakkingen + verzegelde plug 16 1/4-draai schoeven 16 1/4-draai afstandstukken Afdekpanelen

Complementair

montagesteun	Zijkant: paneel
beschrijving behuizing/ cel	Cel
height	25 mm
width	43 mm
depth	30 mm
net weight	0,78 kg
colour	Wit (RAL 9001)

Verpakkingseenheid

Unit Type of Package 1	PCE
Number of Units in Package 1	1
Package 1 Height	5 cm
Package 1 Width	5,5 cm
Package 1 Length	14 cm
Package 1 Weight	341 g
Unit Type of Package 2	S02
Number of Units in Package 2	20
Package 2 Height	15 cm
Package 2 Width	30 cm
Package 2 Length	40 cm
Package 2 Weight	7,074 kg

De weergegeven prijs is de adviesprijs in euro excl. BTW. Deze kan onderhevig zijn aan korting. Neem contact op met uw lokale distributeur of detailhandel voor de daadwerkelijke prijs

Unit Type of Package 3	P12
Number of Units in Package 3	160
Package 3 Height	28 cm
Package 3 Width	80 cm
Package 3 Length	120 cm
Package 3 Weight	70 kg

Environmental Data

Schneider Electric wil tegen 2050 de Net Zero-status hebben bereikt via partnerschappen in de toeleveringsketen, materialen met een lagere impact en circulariteit via onze doorlopende campagne "Use Better, Use Longer, Use Again" om de levensduur van producten en de recycleerbaarheid te verlengen.

[Uitleg van Environmental Data](#) >

[Hoe evalueren we de duurzaamheid van producten?](#) >

Milieuoetafdruk

Milieuprofiel van product (PEP)

[Milieuprofiel van het product](#)

Use Better

Materialen en verpakking

Pakket met gerecycleerd karton

Ja

Verpakkingen zonder kunststof

Nee

[EU-richtlijn RoHS](#)

Voldoet pro-actief (Product valt niet onder de EU RoHS juridische scope)

REACH-regelgeving

[REACH-verklaring](#)

Halogeenvrije status

Product met halogeenvrije kunststof onderdelen

PVC-vrij

Ja

Use Again

Herverpakken en herfabriceren

Circulair Profiel

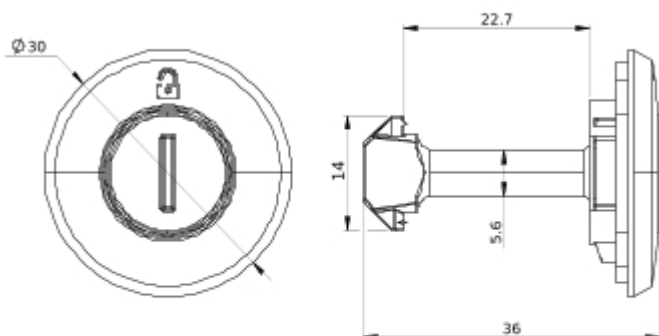
Geen specifieke recycling vereist

Terugname

No

Technical Illustration

Dimensions



- All dimensions are approximate and are in mm
- Also see technical documentation.