

Präsenzmelder P46LR, DALI-2, Sekundär und BMS, 32-37 m, für Deckeneinbau (SnapFit), Wieland gesis® 2 m Kabel mit 5-poligem Stecker

353-751021-3



DALI-2



Sekundär - BMS



IP20



360°



ø 37 m bei einer Höhe von 3 m



2 m – 3.5 m



Deckeneinbau (SnapFit)



Bluetooth® Low Energy



Dieser Präsenzmelder ist ein DALI-2 Sekundär- und BMS-Melder, der den Erfassungsbereich eines DALI-Master-Melders erweitert oder Teil eines DALI-2-BMS-Systems sein kann. Wird der Melder als Sekundär-Melder eingesetzt und an einen DALI-Bus angeschlossen, der von einem DALI-Master-Melder gesteuert wird, beginnt er ohne weitere Inbetriebnahme mit diesem Master-Melder zu kommunizieren. Wenn er an den DALI-Bus eines BMS-Systems angeschlossen wird, muss der Melder mit der BMS-Software in Betrieb genommen werden. Die Einstellungen des Melders können mit der Niko Detector Tool-App und der 2-Wege-Bluetooth®-Kommunikation leicht geändert werden, während das Snapfit-Montagesystem eine schnelle und stabile Installation garantiert. Der Melder ist mit einem vorverdrahteten Kabel von 2 m und einer speziellen 5-poligen Buchse ausgestattet. Diese Funktionen helfen, Installationsfehler zu vermeiden und Zeit zu sparen.

Dieser P46-Melder mit einem Kabel ist für alle DALI-2-Installationen geeignet. Es kann zur Erweiterung des Erfassungsbereichs für DALI-2 P47 oder P48 Master-Melder oder in Kombination mit einem DALI-2 BMS-System verwendet werden.

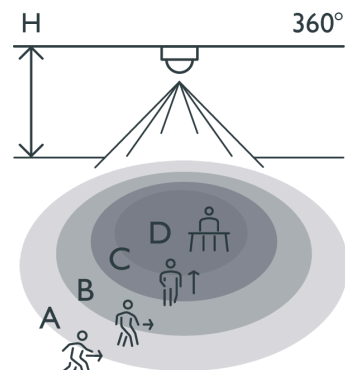
Compatible secondary detectors:

Compatible master detectors: 353-651321-3, 353-651421-3, 353-651421-4, 353-751321-3, 353-751421-3, 353-751421-4

Compatible controls:

- Einfache Installation dank direkter Verbindung mit dem DALI-Bus
- Kommunikation mit dem Master oder BMS-System über den DALI-Bus

Erfassungsbereich



| H | A Walking | B Across | C Towards | D Presence |
|-------|-----------|----------|-----------|------------|
| 2.5 m | ø 32 m | ø 28 m | ø 10 m | ø 8 m |
| 3.0 m | ø 37 m | ø 30 m | ø 8 m | ø 5 m |
| 3.5 m | ø 48 m | ø 42 m | ø 8 m | ø 6 m |

Measured according to EN/IEC63180



- Stromversorgung über den DALI-Bus
- SnapFit-Befestigungshalter für eine schnelle und stabile Montage in allen Arten von abgehängten Decken mit oder ohne abnehmbaren Paneelen
- Schnelles Anschließen der Verkabelung ohne Schrauben mittels leicht zugänglicher Steckklemmen
- Zugentlastung ohne Schrauben und Kabelabdeckung ohne Schrauben
- Benutzerfreundliche App für die Einstellungen (iOS/Android) oder BMS-Software
- Schnelles Ändern der Einstellungen und direkte Rückmeldungen in der App durch bidirektionale Bluetooth®-Kommunikation
- Mit drei PIR-Segmenten, von denen jedes 120° abdeckt
- Vorkonfigurierte Funktionen:
- Einstellungen und Konfigurationen können mit einem PIN-Code gesperrt werden

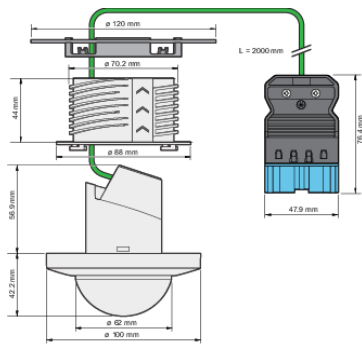
Technische Daten

| | |
|--|---|
| attribute.compatiblemasterdetectors | 353-651321-3, 353-651421-3, 353-651421-4, 353-751321-3, 353-751421-3, 353-751421-4 |
| Konfiguration | Sekundär - BMS |
| Eingangsspannung | 30 Vdc via DALI-bus |
| Detektorausgang | DALI-2 |
| Maximale Stromaufnahme | 28.1 mA |
| Nennstromaufnahme (12 V, 25 °C), Bluetooth® aktiviert | 8.1 mA |
| Nennstromaufnahme (12 V, 25 °C), Bluetooth® deaktiviert | 5 mA |
| Maximale Startzeit DALI | < 1,200 ms |
| Maximale Aufstartzeit PIR-Erkennung | 70 sec |
| Maximaler MCB-Wert | 16 A (durch nationale Installationsvorschriften begrenzt) |
| Erfassungswinkel | 360 ° |
| Erfassungsbereich (PIR) | ø 37 m bei einer Höhe von 3 m |
| Minimale Umgebungstemperatur | -25 °C |
| Maximale Umgebungstemperatur | +40 °C |
| Montage | Deckeneinbau (SnapFit) |
| Montagehöhe | 2 m – 3.5 m |
| Farbausführung | weiß |
| Farbe RAL (annähernd) | 9010 |
| Abmessungen sichtbarer Teil (HxBxD) | 100 mm x 100 mm |
| Abmessungen (HxBxT) | 120 mm x 120 mm x 99.1 mm |
| Maximale Reichweite Bluetooth® (Freifeld, je nach Gerät) | 50 m |
| Betriebsfrequenz | 2.4 GHz |
| Maximale Hochfrequenzleistung | -2 dBm |
| Schutzart | IP20 |
| Stoßfestigkeit | IK04 |
| Einstellungen ändern | Niko Detector Tool-App (iOS-Android) und 2-Wege-Bluetooth®-Kommunikation - BMS-Software |
| Halogenfrei | yes |

Zubehör

353-999879 Linsenabdeckung für Melder P4XLR, M4XLR und M4XHC, transparent (5 Stück)

Abmessungen



Anschlussplan

