

Capteur extérieur d'humidité/de température avec protection contre les intempéries

Capteur actif (0...10 V) pour mesurer l'humidité relative et la température extérieure. Au lieu de la sortie humidité, on peut également sélectionner l'enthalpie ou le point de rosée en sortie. Boîtier IP65 / NEMA 4X.



### Vue d'ensemble

| Références | Signal de sortie actif (Température) | Signal de sortie actif (humidité) |
|------------|--------------------------------------|-----------------------------------|
| 22UTH-11   | 0...5 V, 0...10 V                    | 0...5 V, 0...10 V                 |

### Caractéristiques techniques

| Valeurs électriques        |   |  |
|----------------------------|---|--|
| Tension nominale           | AC/DC 24 V  |  |
| Plage de tension nominale  | AC 21.6...26.4 V / DC 13.5...26.4 V                             |  |
| Consommation électrique AC | 0.8 VA  |  |
| Consommation électrique DC | 0.4 W   |  |
| Raccordement électrique    | Pluggable spring loaded terminal block max. 2.5 mm <sup>2</sup> |  |
| Entrée de câble            | Presse-étoupe avec embout de câble<br>ø6...8 mm                 |  |

| Données fonctionnelles                 |  |  |
|--|--|--|
| Technologie du capteur                 | Capteur capacitif en polymère avec filtre en maille acier inoxydable |  |
| Application                            | Aéraulique   |  |
| Plages multiples                       | 4 plage de mesure configurable                                       |  |
| Sortie de tension                      | 2 x 0...5 V, 0...10 V, Résistance min. 10 kΩ                         |  |
| Remarque sur le signal de sortie actif | Sortie 0...5/10 V avec passerelle de câble réglable                  |  |

| Données de mesure | Valeurs mesurées |  |
|-------------------|------------------|--|
|                   | Humidité         |  |
|                   | Humidité absolue |  |
|                   | Point de rosée   |  |
|                   | Enthalpies       |  |
|                   | Température      |  |

| Spécifications Température | Plage de mesure  |   |
|----------------------------|--|---|
|                            | Capteur actif : plage configurable   |   |
|                            | Attention : la température max. de mesure est limitée par la température max. du fluide (voir Données de sécurité) |   |
|                            | Valeurs  | Plage [°F] Réglage usine                  |
|                            | S0   | -40...60 -40...160                        |
|                            | S1   | 0...50 40...140                           |
|                            | S2   | -15...35 0...100                          |
|                            | S3   | -20...80 0...200 ✓                        |
|                            | Précision température active   | ±0.3°C @ 25°C [±0.5°F @ 77°F]             |
|                            | Stabilité à long terme   | ±0.05°C p.a. @ 21°C [±0.09°F p.a. @ 70°F] |
|                            | Constante de temps τ (63 %) dans la pièce  | Classique 351 s @ 0 m/s                   |

**Caractéristiques techniques**

|   |  |   |
|---|--|---|
| <b>Spécifications Humidité</b>              | Plage de mesure                                | 0...100 % RH sans condensation  |
|   | Plage de mesure de l'humidité absolue          | réglable au niveau du transducteur :<br>0...50 g/m <sup>3</sup> (réglage par défaut)<br>0...80 g/m <sup>3</sup> |
|   | Plage de mesure de l'enthalpie                 | 0...85 kJ/kg  |
|   | Plage de mesure du point de rosée              | réglable au niveau du transducteur :<br>0...50°C (default setting)<br>-20...80°C                                |
|   | Précision                                      | ±2 % entre 0...80 % RH @ 25 °C  |
|   | Stabilité à long terme                         | ±0.3% RH p.a. @ 21°C @ 50% RH   |
|   | Constante de temps $\tau$ (63 %) dans la pièce | Classique 16 s @ 0 m/s  |
|   | <b>Données de sécurité</b>                     | Classe de protection CEI/EN   |
| Bloc d'alimentation UL                      |  | Class 2 Supply  |
| Indice de protection IEC/EN                 |  | IP65  |
| Indice de protection NEMA/UL                |  | NEMA 4X   |
| Enclosure                                   |  | Boîtier UL de type 4X   |
| Conformité UE                               |  | Marquage CE   |
| Certification CEI/EN                        |  | IEC/EN 60730-1  |
| Norme relative à la qualité                 |  | ISO 9001  |
| Type d'action                               |  | Type 1  |
| Tension d'impulsion assignée d'alimentation |  | 0.8 kV  |
| Degré de pollution                          |  | 3   |
| Humidité ambiante                           |  | Condensation à court terme autorisée  |
| Température ambiante                        |  | -35...50°C [-30...122°F]  |
| Humidité du fluide                          |  | Condensation à court terme autorisée  |
| Température du fluide                       | -35...50°C [-30...122°F]                       |   |
| <b>Matériaux</b>                            | Presse-étoupe                                  | PA6, blanc  |
|   | Boîtier  | Couvercle : PC, blanc<br>En bas : PC, blanc<br>Joint d'étanchéité : NBR70, noir<br>Résistant aux UV             |

**Consignes de sécurité**


Cet appareil a été conçu pour une utilisation dans les systèmes fixes de chauffage, de ventilation et de climatisation et ne doit pas être utilisé hors du champ d'application spécifié. Toute modification non autorisée est interdite. Ce produit ne doit pas être utilisé en association avec des équipements qui, en cas de panne, pourraient, directement ou indirectement, constituer un risque pour la santé ou la vie de personnes ou mettre en danger des êtres humains, des animaux ou des biens.

S'assurer que toute alimentation est coupée avant de procéder à son installation. Ne pas raccorder à un équipement alimenté et en fonctionnement.

L'installation est effectuée uniquement par des spécialistes agréés. Toutes réglementations légales ou institutionnelles relatives au montage doivent être observées durant l'installation. L'appareil contient des composants électriques et électroniques, par conséquent, ne doit pas être jeté avec les ordures ménagères. La législation et les exigences en vigueur dans le pays concerné doivent absolument être respectées.

## Remarques

**Remarques générales relatives aux capteurs**

En cas d'utilisation de longs câbles de connexion (en fonction des sections transversales utilisées), les mesures peuvent être falsifiées en raison d'une baisse de tension à la masse commune (causée par la tension du courant et par la résistance de la ligne). Dans ce cas, 2 câbles de masse doivent être connectés au capteur, l'un pour la tension d'alimentation et l'autre pour le courant de mesure.

Les appareils de détection à émetteur doivent toujours être utilisés à plage de mesure moyenne pour éviter des déviations aux limites de mesure. La température ambiante des composants électroniques de l'émetteur doit être maintenue constante. Les émetteurs doivent être utilisés à une tension d'alimentation constante ( $\pm 0.2$  V). Lors de l'activation ou de la désactivation de la tension d'alimentation, éviter les surtensions sur site.

**Remarque : Un courant d'air permet une meilleure dissipation de la puissance du capteur. Ainsi, des fluctuations limitées dans le temps peuvent survenir lors des mesures de température.**

**Auto-échauffement par dissipation de puissance électrique intégré**

Les capteurs de température à composants électroniques présentent toujours une puissance dissipative qui affecte les mesures de température de l'air ambiant. La dissipation dans les capteurs de température actifs indique un accroissement linéaire avec une tension de fonctionnement croissante. La puissance dissipative doit être prise en compte lors des mesures de température.

En cas de tension de fonctionnement fixe ( $\pm 0,2$  V), la procédure normale est d'ajouter ou de retrancher une valeur de décalage. Les émetteurs ou convertisseurs de signal Belimo fonctionnant à tension de fonctionnement paramétrable, une seule valeur de tension de fonctionnement peut être prise en compte pour des raisons d'ingénierie de production. Les transducteurs de 0...10 V / 4...20 mA sont en général réglés à une tension de fonctionnement de DC 24 V. Cela signifie qu'à cette tension, l'erreur de mesure attendue du signal de sortie sera la plus faible. Pour d'autres tensions de fonctionnement, l'erreur de décalage augmente par la perte de puissance de changement des composants électroniques du capteur.

Dans l'éventualité où un réglage directement au niveau du capteur actif était nécessaire pendant le fonctionnement, il peut être effectué à l'aide des méthodes de réglage suivantes.

- Pour les capteurs avec NFC ou dongle via l'appli Belimo correspondante
- Pour les capteurs avec un potentiomètre d'ajustage sur la platine de capteurs
- Pour les capteurs de bus via l'interface bus avec une variable logicielle correspondante

**Remarque d'application concernant les capteurs d'humidité**

Le capteur d'humidité est extrêmement sensible. Le fait de toucher l'élément du capteur ou de l'exposer à des substances agressives telles que le chlore, l'ozone, l'ammoniaque, le peroxyde d'hydrogène ou l'éthanol (c'est-à-dire comme agent de nettoyage) peut affecter la précision de mesure.

Un fonctionnement à long terme en dehors des conditions recommandées (5...60 °C et 20...80 %RH) peut entraîner un décalage temporaire. Cet effet disparaît après le retour dans la plage recommandée.

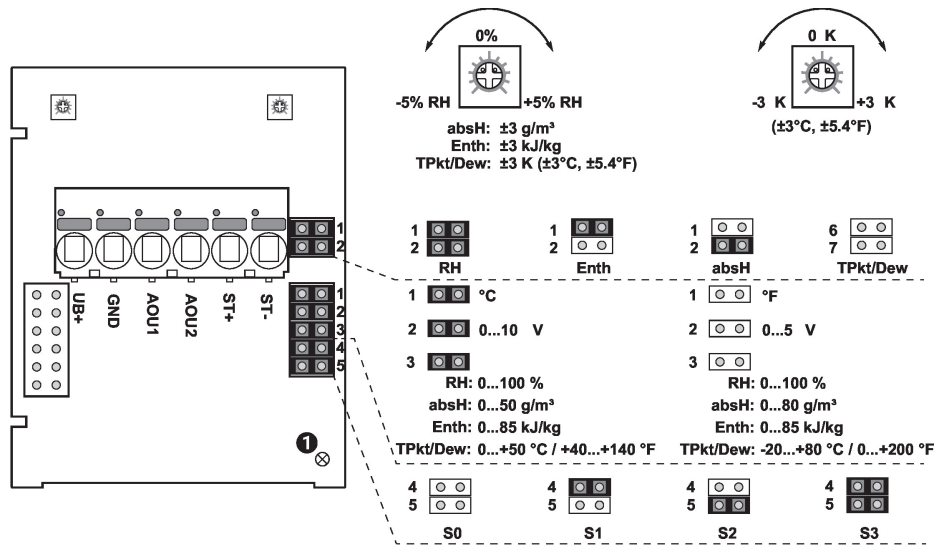
## Pièces comprises

| Description                    | Références |
|--------------------------------|------------|
| Plaque de montage Boîtier L    | A-22D-A10  |
| Housse de pluie, pour 22UTH-.. | A-22U-A01  |
| Goupilles                      |            |
| Vis                            |            |

## Accessoires

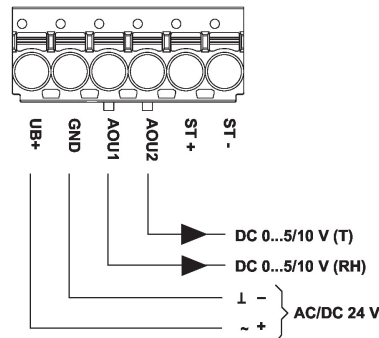
| Accessoires fournis en option | Description  | Références |
|-------------------------------|--|------------|
|                               | Filtre de remplacement Embout de sonde de capteur, treillis métallique, Acier inoxydable | A-22D-A06  |

Schéma de raccordement



2 x 0...5/10 V

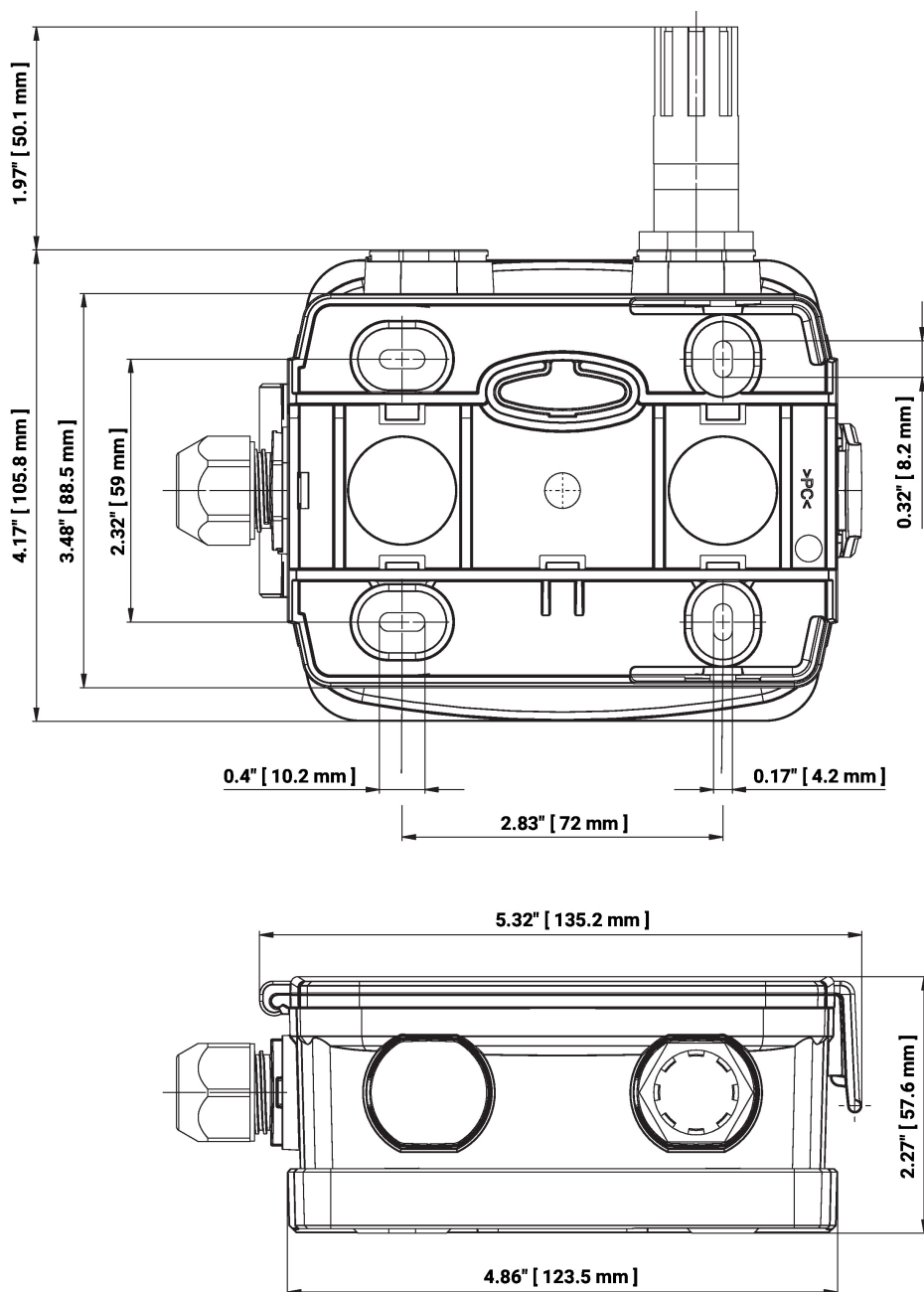
- ① LED de statut
- RH Humidité relative
- absH Humidité absolue
- Enth Enthalpie
- TPnt/Rosée Point de rosée
- (Valeur de mesure disponible sur la sortie AOU1)



Les connecteurs ST+ / ST- sont uniquement utilisés pour les types de capteur qui disposent par ailleurs d'un élément de capteur de résistance passif pour la mesure de température. Le réglage des plages de mesure est effectué à l'aide de cavaliers. La valeur de sortie dans la nouvelle plage de mesure est disponible après 2 secondes

| Valeurs | Plage [°C] | Plage [°F] | Réglage usine |
|---------|------------|------------|---------------|
| S0      | -40...60   | -40...160  |               |
| S1      | 0...50     | 40...140   |               |
| S2      | -15...35   | 0...100    |               |
| S3      | -20...80   | 0...200    | ✓             |

Dimensions



Références

22UTH-11

Poids

0.28 kg

Documentation complémentaire

- Instructions d'installation