

**Aussensensor Temperatur**

Aktiver Sensor (4...20 mA) zur Temperaturmessung im Aussenbereich. Typische Anwendung in Kühlhäusern, Gewächshäusern, Produktionsanlagen und Lagerhallen. Gehäuse nach NEMA 4X/IP65.


**Typenübersicht**

Typ	Ausgangssignal aktiv Temperatur	Zusätzliche Merkmale
22UT-14	4...20 mA	Externer Sensor

**Technische Daten**

<b>Elektrische Daten</b>	Nennspannung	DC 24 V			
	Funktionsbereich	DC 13.5...26.4 V			
	Leistungsverbrauch DC	0.5 W			
	Elektrischer Anschluss	Steckbarer Federzugklemmenblock max. 2.5 mm <sup>2</sup>			
	Kabeleinführung	Kabelverschraubung mit Zugentlastung ø6 ...8 mm			
<b>Funktionsdaten</b>	Sensortechnologie	Basierend auf Pt1000 1/3 DIN			
	Anwendung	Luft			
	Multirange	8 Messbereiche wählbar			
	Stromausgang	1x 4...20 mA, max. Widerstand 500 Ω			
<b>Messdaten</b>	Messwerte	Temperatur			
<b>Spezifikation Temperatur</b>	Messbereich	Aktiver Sensor: Bereich wählbar Achtung: max. Messtemperatur ist durch die max. Mediumtemperatur beschränkt (siehe Sicherheitsdaten)			
		Setting	Bereich [°C]	Bereich [°F]	Werkseinstellung
		S0	-50...50	-30...130	✓
		S1	-10...120	0...250	
		S2	0...50	40...140	
		S3	0...250	30...480	
		S4	-15...35	0...100	
		S5	0...100	40...240	
		S6	-20...80	40...90	
		S7	0...160	0...150	
	Genauigkeit Temperatur aktiv	±0.5°C @ 21°C [±0.9°F @ 70°F] @ Messbereich Einstellung S2 und S4			
	Langzeitstabilität	±0.04°C p.a. @ 21°C [±0.07°F p.a. @ 70°F]			
	Zeitkonstante τ (63%) im Raum	Typisch 542 s			

**Technische Daten**

<b>Sicherheitsdaten</b>	Schutzklasse IEC/EN	III, Schutzkleinspannung (PELV)
	Stromquelle UL	Class 2 Supply
	Schutzart IEC/EN	IP65
	Schutzart NEMA/UL	NEMA 4X
	Gehäuse	UL Enclosure Type 4X
	EU-Konformität	CE-Kennzeichnung
	Zertifizierung IEC/EN	IEC/EN 60730-1
	Qualitätsstandard	ISO 9001
	Wirkungsweise	Typ 1
	Bemessungsschossspannung Speisung	0.8 kV
	Verschmutzungsgrad	3
	Umgebungsfeuchte	Max. 95% RH, nicht kondensierend
	Umgebungstemperatur	-35...50°C [-30...122°F]
	Mediumtemperatur	-35...50°C [-30...122°F]
Gehäuseoberflächentemperatur	Max. 70°C [160°F]	
<b>Werkstoffe</b>	Kabelverschraubung	PA6, weiss
	Montageplatte	PC, grau RAL 7001
	Gehäuse	Deckel: PC, weiss
		Unterteil: PC, weiss Dichtung: NBR70, schwarz UV-beständig

**Sicherheitshinweise**


Dieses Gerät ist für die Anwendung in stationären Heizungs-, Lüftungs- und Klimaanlage konzipiert und darf nicht für Anwendungen ausserhalb des spezifizierten Einsatzbereichs verwendet werden. Unbefugte Anpassungen sind verboten. Das Produkt darf nicht zusammen mit Geräten verwendet werden, die im Fall einer Störung eine Gefahr für Menschen, Tiere oder Sachen darstellen.

Vor der Montage sicherstellen, dass die gesamte Spannungsversorgung unterbrochen ist. Nicht an stromführende/in Betrieb befindliche Geräte anschliessen.

Die Installation hat durch autorisiertes Fachpersonal zu erfolgen. Hierbei sind die gesetzlichen und behördlichen Vorschriften einzuhalten.

Das Gerät enthält elektrische und elektronische Komponenten und darf nicht als Haushaltsmüll entsorgt werden. Die örtliche und aktuell gültige Gesetzgebung ist zu beachten.

**Anmerkungen**
**Anmerkungen zu Sensoren allgemein**

Bei Verwendung von langen Anschlussleitungen (abhängig vom verwendeten Querschnitt) kann durch den Spannungsabfall auf der gemeinsamen (Von Versorgungsspannung und Messleitung) GND-Leitung (verursacht durch Versorgungsspannung und Leitungswiderstand) das Messergebnis verfälscht werden. In diesem Fall müssen zwei GND-Leitungen zum Sensor gelegt werden, eine für die Versorgungsspannung und eine für die Messspannung.

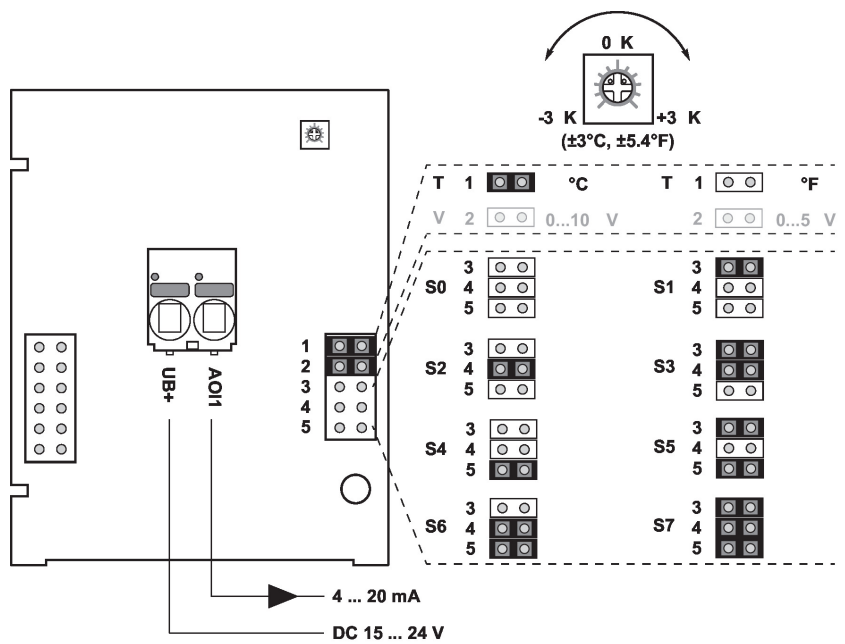
Sensorvorrichtungen mit Messumformer sollten immer in der Mitte des Messbereichs betrieben werden, um Abweichungen an den Messungsendpunkten zu vermeiden. Die Umgebungstemperatur der Messumformerelektronik sollte konstant gehalten werden. Messumformer müssen bei konstanter Speisespannung ( $\pm 0.2$  V) betrieben werden. Beim Ein- bzw. Ausschalten der Speisespannung müssen bauseitige Überspannungen vermieden werden.

**Mitgelieferte Teile**

Beschreibung	Typ
Montageplatte S Gehäuse	A-22D-A09
Dübel	
Schrauben	

**Zubehör**

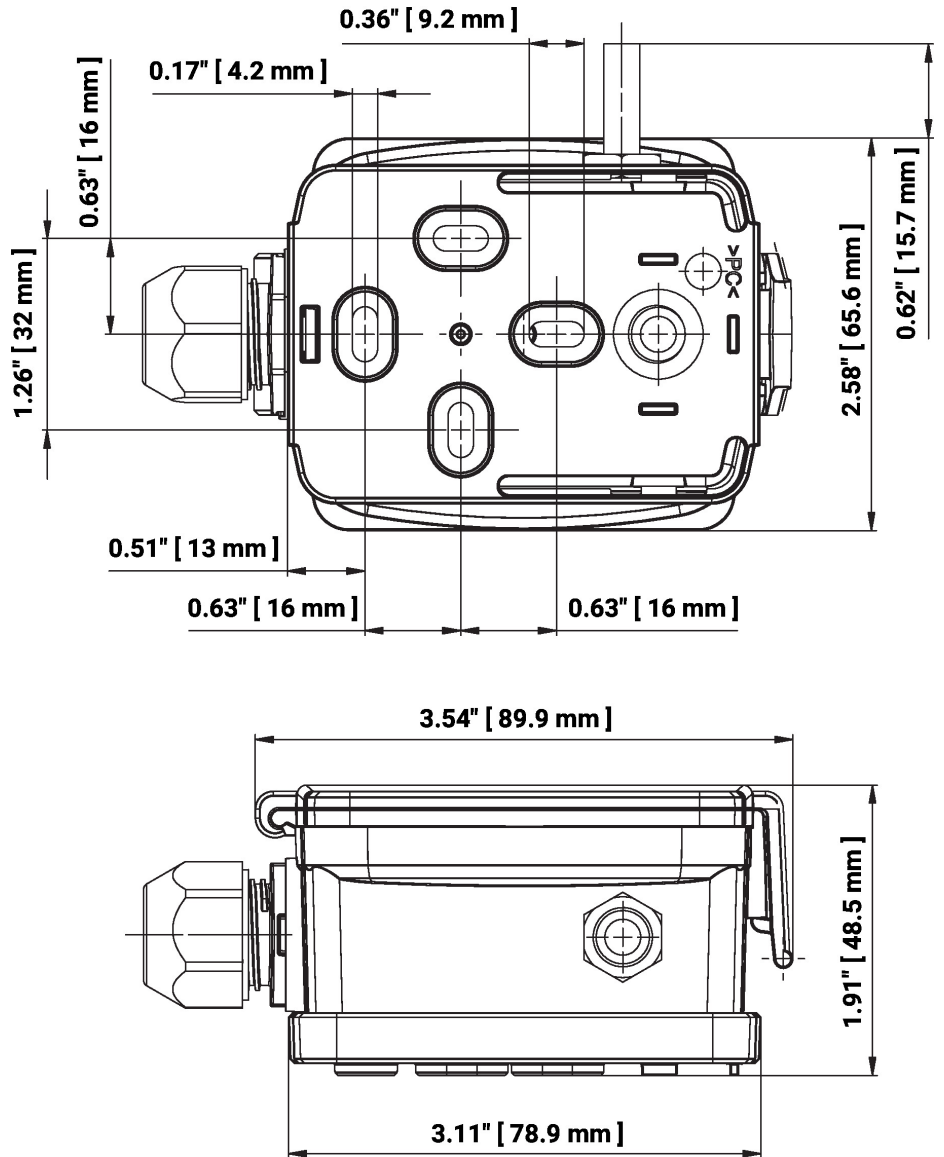
Optionales Zubehör	Beschreibung	Typ
	Anschlussadapter flex conduit, M20x1.5, für Kabelverschraubung 1x 6 mm, Multipack 10 Stk.	A-22G-A01.1

**Anschlusschema**


Die Einstellung der Messbereiche erfolgt durch Änderung der Bonding-Jumper.  
Der Ausgangswert im neuen Messbereich ist nach 2 Sekunden verfügbar.

Setting	Bereich [°C]	Bereich [°F]	Werkseinstellung
S0	-50...50	-30...130	✓
S1	-10...120	0...250	
S2	0...50	40...140	
S3	0...250	30...480	
S4	-15...35	0...100	
S5	0...100	40...240	
S6	-20...80	40...90	
S7	0...160	0...150	

Abmessungen



Typ	Sondenlänge	Gewicht
22UT-14	25 mm	0.13 kg

Weiterführende Dokumentationen

- Installationsanleitungen