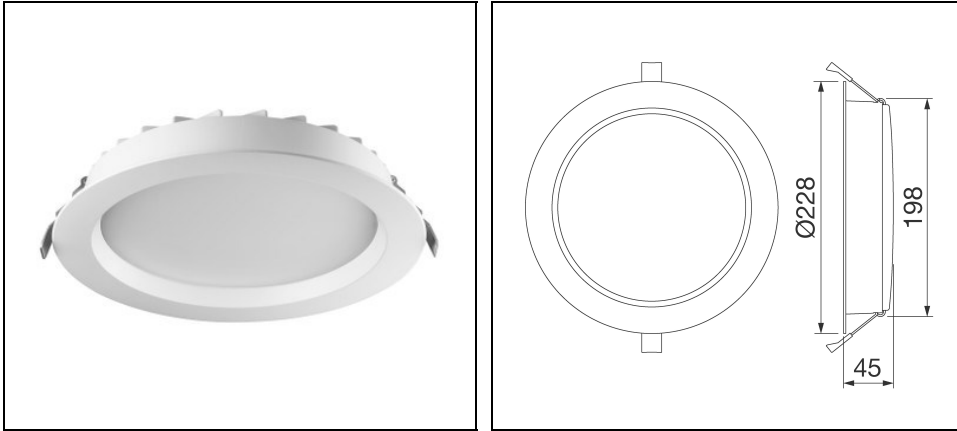


ELIA DL M2 25W OPAL

Bestelnr. GWF1510MA940



Omschrijving

Downlight geschikt voor het verlichten van luifels, entreegebieden en gangen

- Gemaakt van wit gepoedercoat aluminium met een opalen afscherming
- Verkrijgbaar in twee vermogens, met aparte driver in On/Off of DALI, kleurtemperatuur 4000K en CRI80 of CRI90
- ELIA DL is geschikt voor omgevingstemperaturen van -20°C to + 45°C, IP54 en IK06
- Installatie is snel en eenvoudig dankzij het geringe gewicht van het armatuur, de connector-aansluiting en het sluitmechanisme
- Externe noodunit met 3 uur autonomie beschikbaar (afzonderlijk te bestellen)
- De hieronder vermelde artikelnummers met een MOQ vereisen een minimale bestelhoeveelheid. Neem contact op met onze verkoopmedewerkers voor informatie over beschikbaarheid, levertijden en volumevereisten

Om een constante actualisering van haar producten te bevorderen, behoudt PERFORMANCE in LIGHTING zich het recht voor om zonder voorafgaande kennisgeving, wijzigingen aan te brengen. Daarom is het altijd aan te raden om de laatste versie te lezen die op de website www.performanceinlighting.com is gepubliceerd. Geleverde lumenoutput en stroomverbruik, inclusief verliezen, zijn onderhevig aan een tolerantie van +/-7%. Tenzij anders vermeld, gelden de waarden bij een omgevingstemperatuur van 25°C. De garantievoorwaarden zijn beschikbaar op <https://www.performanceinlighting.com/qr/company/led-warranty>

Product gegevens

ETIM Groep:	EG000027	ETIM Klasse:	EC001744
-------------	----------	--------------	----------

Algemene informatie

Lamphouder:	LED	Lichtbron:	LED
Reële lichtstroom [lm]:	2400	Armatuur wattage [W]:	25 W
Specifieke lichtstroom [lm/W]:	96	CRI:	90
Kleurtemperatuur [K]:	4000	Kleur / Afwerking:	WH-RAL9016 / Wit RAL9016
IP waarde:	IP40	IP waarde van onder/van boven:	IP40/IP54
Impact resistance / impact energy:	IK06 1J xx3	Beschermingsklasse:	II
Optiek:	OPAL - Opaal	Nettogewicht [kg]:	0.945
Totale diameter [mm]:	228	Totale hoogte [mm]:	45

Mechanische eigenschappen

Materiaal behuizing:	Aluminium	Materiaal afscherming:	Kunststof
Gloeidraadtest [°C]:	650 °C		

Elektrische eigenschappen

Spanningstype:	AC	Ingangsspanning [V AC]:	220/240
Ingangsfrequentie [Hz]:	50/60		

Installatie

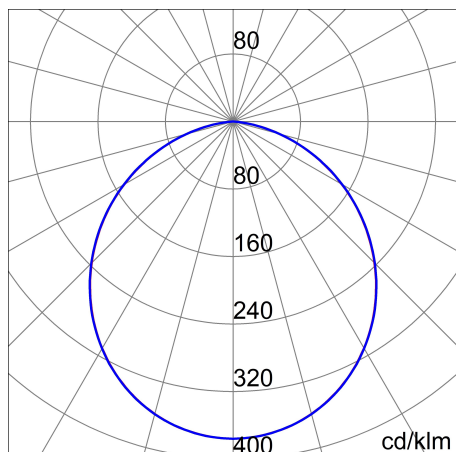
Plaats van toepassing:	Indoor	Montage type:	Downlights en spots
Min. Omgevingstemperatuur [°C]:	-20	Max. Omgevingstemperatuur [°C]:	45

Verlichtings functies

MacAdam:	3	Lumenbehoud:	L80B50@50000h
Distributie licht emissie:	Direct		

Om een constante actualisering van haar producten te bevorderen, behoudt PERFORMANCE iN LIGHTING zich het recht voor om zonder voorafgaande kennisgeving, wijzigingen aan te brengen. Daarom is het altijd aan te raden om de laatste versie te lezen die op de website www.performanceinlighting.com is gepubliceerd. Geleverde lumenoutput en stroomverbruik, inclusief verliezen, zijn onderhevig aan een tolerantie van +/-7%. Tenzij anders vermeld, gelden de waarden bij een omgevingstemperatuur van 25°C. De garantievoorwaarden zijn beschikbaar op <https://www.performanceinlighting.com/qr/company/led-warranty>

Fotometrische gegevens



Optionele accessoires

ELIA DL



GWS2992

Noodverlichting kit 3u

Om een constante actualisering van haar producten te bevorderen, behoudt PERFORMANCE iN LIGHTING zich het recht voor om zonder voorafgaande kennisgeving, wijzigingen aan te brengen. Daarom is het altijd aan te raden om de laatste versie te lezen die op de website www.performanceinlighting.com is gepubliceerd. Geleverde lumenoutput en stroomverbruik, inclusief verliezen, zijn onderhevig aan een tolerantie van +/-7%. Tenzij anders vermeld, gelden de waarden bij een omgevingstemperatuur van 25°C. De garantievoorwaarden zijn beschikbaar op <https://www.performanceinlighting.com/qr/company/led-warranty>