

Staaldraadklem voor de bevestiging van spankoorden van staalraad.



CE

**A4** Roestvast staal 1.4401

**2B** blank, nabehandeld

### Stamgegevens

Artikelnummer	5302178
Type	947 6 A4
Omschrijving 1	Staaldraadklem
Fabrikant	OBO
Dimensie	6mm
Materiaal	Roestvast staal 1.4401
Oppervlak	blank, nabehandeld
Oppervlaktenorm	
Kleinste verkoop-eenheid	25
Eenheid van hoeveelheid	Stuk
Gewicht	2,08 kg
Eenheid gewicht	kg/100 st.
CO2-voetafdruk (GWP) van wieg tot poort	0,1012 kg CO2e / 1 Stuk

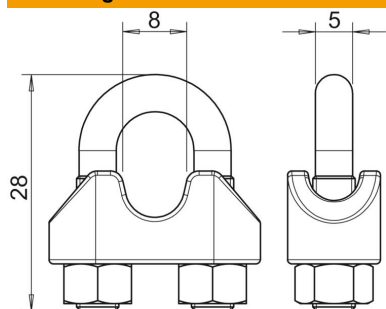
# Technisch specificatieblad

## Staaldraadklem A4

Artikelnummer: 5302178



### Afmetingen



Maat A	28 mm
Maat B	8 mm
Maat C	5 mm

### Technische gegevens

Uitvoering	niet geïsoleerd
voor kabeldiameter min.	6 mm