

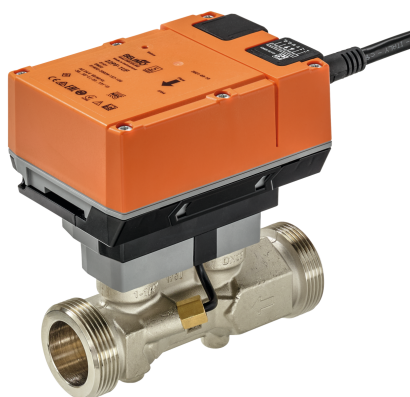
Capteur de débit

Capteur de débit à ultrasons pour les circuits hydrauliques fermés en chaud et froid ou mélange eau-glycol. Il mesure en continu la teneur en glycol du fluide et la compense pour assurer une mesure précise.

Le capteur de débit s'installe sur le circuit hydraulique via ses deux filetages mâles (ISO 228-1). L'alimentation est en AC/DC 24 V avec un signal de sortie 0...10 V ou communiquant via

BACnet MSTP, Modbus RTU ou MP-Bus. Le débit peut être cumulé.

La programmation s'effectue avec l'application Belimo Assistant App via un smartphone en NFC.



Vue d'ensemble

Références	DN	G ["]	FS [l/s]	FS [m³/h]	kvs theor. [m³/h]	PN
22PF-1UC	15	3/4	0.5	1.8	3.9	25
22PF-1UD	20	1	0.83	3.0	7.2	25
22PF-1UE	25	1 1/4	1.17	4.2	13.2	25
22PF-1UF	32	1 1/2	2.0	7.2	16.0	25
22PF-1UG	40	2	3.33	12	23.6	25
22PF-1UH	50	2 1/2	5.0	18	32.0	25

FS : pleine échelle, débit maximal mesurable

kvs theor. : Valeur du kvs theor. servant au calcul de perte de pression

Caractéristiques techniques

Valeurs électriques		
Tension nominale		AC/DC 24 V
Fréquence nominale		50/60 Hz
Plage de tension nominale		AC 19.2...28.8 V / DC 21.6...28.8 V
Consommation électrique AC		2.2 VA
Consommation électrique DC		1.1 W
Raccordement d'alimentation		Câble , 6 x 0.75 mm ²

Bus de communication de données		
Communication		BACnet MS/TP Modbus RTU MP-Bus
Nombre de nœuds		BACnet / Modbus voir description de l'interface MP-Bus max. 8 (16)

Données fonctionnelles		
Application		Hydraulique Mélange d'eau glycolée
Paramétrage		via NFC, application Belimo Assistant
Sortie de tension		1 x 0...10 V, 0.5...10 V, 2...10 V ou défini par l'utilisateur
Remarque sur le signal de sortie actif		DC 0...10 V (réglage d'usine), sélection via NFC Charge max.1 mA Défini par l'utilisateur : - Limite inférieure : 0...8 V - Limite supérieure : 2...10 V
Raccordement		Filetage mâle conforme à ISO 228-1
Position de montage		verticale à horizontale
Entretien		sans entretien

Données de mesure	Valeurs mesurées	Débit Température
	Type de fluide	Eau et mélanges d'eau glycolée
	Technologie de mesure	Mesure du débit par ultrason
	Précision de mesure du débit	±2 % (de FS 20...100 %) à 20 °C / glycol 0 % vol.
	Remarque sur la précision de mesure du débit	Vous trouverez des informations supplémentaires sur la précision de mesure (avec diagramme) dans la section « Précision de mesure ».
	Débit min. mesurable	0.2 % de FS
Matériaux	Pièces en immersion	Laiton nickelé, laiton, acier inoxydable, fibre aramide, PEEK, EPDM
	Tube de mesure du débit	Corps en laiton nickelé
Données de sécurité	Classe de protection CEI/EN	III, Protection Basse Tension (PELV)
	Indice de protection IEC/EN	IP54
	Indice de protection NEMA/UL	NEMA 2
	CEM	CE according to 2014/30/EU
	Certification CEI/EN	IEC/EN 60730-1:11 et IEC/EN 60730-2-15:10
	Norme relative à la qualité	ISO 9001
	Type d'action	Type 1
	Tension d'impulsion assignée d'alimentation	0.8 kV
	Degré de pollution	3
	Humidité ambiante	Max. 95% RH, sans condensation
	Température ambiante	-30...55°C [-22...130°F]
	Température du fluide	-20...120°C [-5...250°F] À la température du fluide de < 2°C [< 36°F], la protection contre le gel doit être garantie

Consignes de sécurité


Cet appareil a été conçu pour une utilisation dans les systèmes fixes de chauffage, de ventilation et de climatisation. Par conséquent, elle ne doit pas être utilisée à des fins autres que celles spécifiées, en particulier dans les avions ou dans tout autre moyen de transport aérien.

Applications extérieures : uniquement possible lorsque l'eau (de mer), la neige, la glace, la lumière du soleil directe ou les gaz agressifs ne peuvent pas interférer directement avec le dispositif et que les conditions ambiantes restent à tout moment dans les seuils indiqués dans la fiche technique.

L'installation est effectuée uniquement par des spécialistes agréés. La réglementation juridique et institutionnelle en vigueur doit être respectée lors de l'installation.

L'appareil contient des composants électriques et électroniques, par conséquent, ne doit pas être jeté avec les ordures ménagères. La législation et les exigences en vigueur dans le pays concerné doivent absolument être respectées.

Caractéristiques du produit

Mode de fonctionnement

Le capteur de débit à ultrasons est équipé d'un conduit de débit, de deux transmetteurs de débit et d'un circuit électronique. Un capteur de température est monté dans le conduit de débit pour compenser les effets de la température.

Il se produit une erreur de capteur lorsque la trajectoire de l'onde ultrasonique est interrompue (bulles d'air dans le système, interruption de la connexion aux transducteurs ultrasoniques).

Des rapports d'erreur détaillés sont disponibles via la Belimo Assistant App ou BACnet, Modbus et MP-Bus.

Affichage du rapport d'erreurs collectif

Si le signal de sortie est réglé à 0,5...10 V ou 2...10 V et aussi au débit, une rapport d'erreurs collectif est affiché avec une tension de 0,3 V. Ceci indique une erreur de mesure du capteur de température ou du capteur de débit.

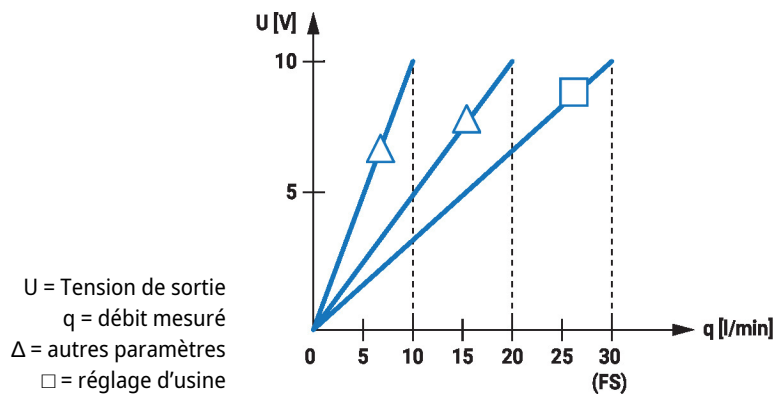
Fonctions

Les fils 6 et 7 sont destinés à la communication Modbus ou BACnet. L'adresse physique du bus peut être définie à l'aide de l'application.

Le fil 5 peut être paramétré avec l'application comme signal de sortie 0...10 V (réglage d'usine), 0,5...10 V, 2...10 V défini par l'utilisateur ou comme communication du MP-Bus. Avec le signal de sortie, le débit ou la température du fluide peuvent être sélectionnés.

Le signal de sortie peut être mis à l'échelle pour atteindre une meilleure résolution. Le réglage d'usine est 10 V = FS (voir schéma, exemple de courbe caractéristique de tension de sortie 22PF-1UC).

Exemple de caractéristique de tension de sortie 22PF-1UC


Compensation du glycol brevetée

Le glycol change la viscosité du fluide de transfert de chaleur et affecte par conséquent le débit volumétrique mesuré. Sans compensation de glycol, les mesures de débit volumétrique peuvent présenter des erreurs allant jusqu'à 30%. La compensation automatique de glycol brevetée réduit fortement le degré d'erreur de mesure.

Sélection du fluide utilisé :

- Eau
- Propylèneglycol
- Éthylène glycol
- Antifrogen L
- Antifrogen N
- DowCal 200
- DowCal 100

Compensation du glycol brevetée

La perte de pression à travers le capteur de débit pour atteindre un débit volumétrique q désiré peut être calculée en utilisant la valeur kvs théorique (voir vue d'ensemble) et la formule ci-dessous.

Formule de perte de pression

$$\Delta p = \left(\frac{q}{k_{vs}theor.} \right)^2 * 100 \text{ kPa}$$

Δp: kPa
q: m³/h
kvs theor.: m³/h

Exemple de calcul perte de pression

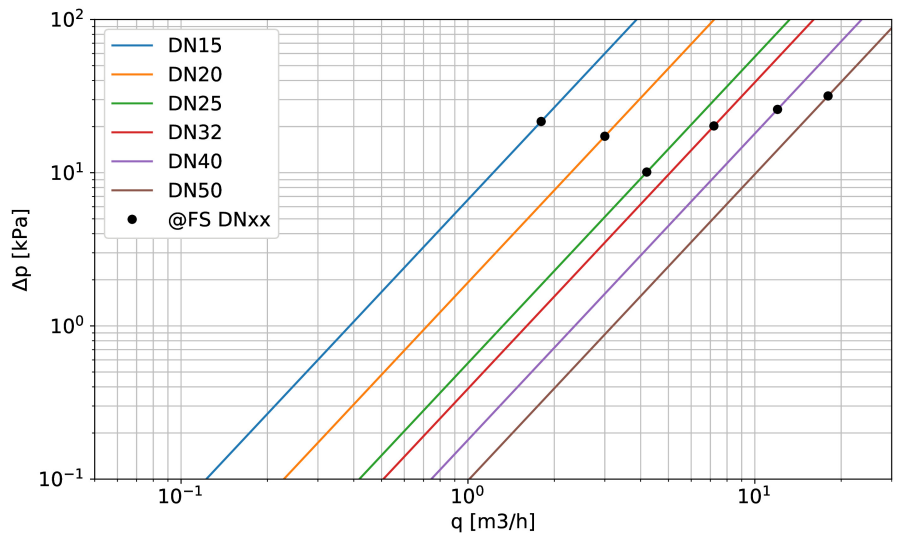
22PF-1UE (DN25)

kvs theor. = 13.2 m³/h

q = 1.7 m³/h

$$\Delta p = \left(\frac{q}{k_{vs}theor.} \right)^2 * 100 \text{ kPa} = \left(\frac{1.7 \text{ m}^3/h}{13.2 \text{ m}^3/h} \right)^2 * 100 \text{ kPa} = 1.66 \text{ kPa}$$

Diagramme de perte de pression



Δp = perte de pression
q = débit mesuré

Compensation du glycol brevetée

Précision de mesure pour l'eau (0 % de glycol) :

±2 % (à 20 à 100 % FS)

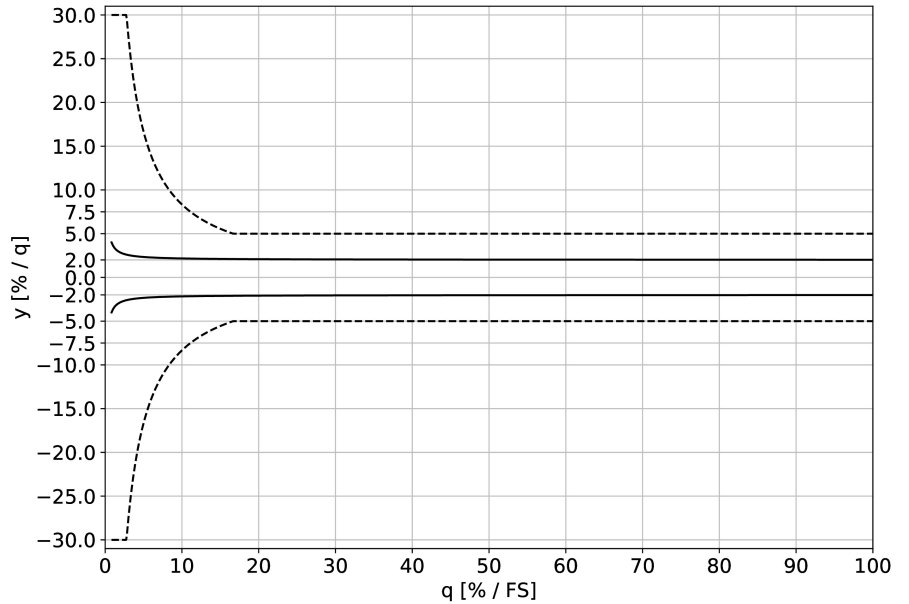
Dans une plage de température de 15 à 120 °C.

Précision de mesure pour l'eau + glycol (0...60 % de glycol) :

±5 % (à 20...100 % FS)

±0,01 FS, mais pas plus de 30 % de q (@ 0,8...20 % FS)

Dans une plage de température de -20...120 °C.

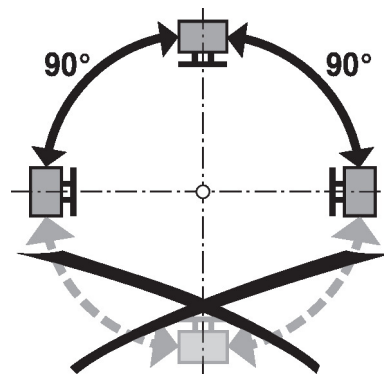


— Hydraulique
 ---- Eau + glycol (≤60 % glycol)
 y = précision de mesure
 q = débit mesuré
 FS = pleine échelle, débit maximum

Notes d'installation

Positions de montage recommandées

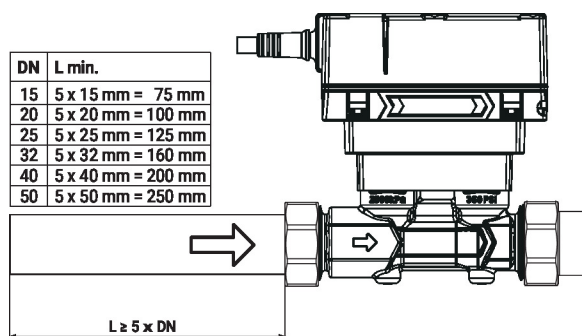
Installez le capteur de la verticale à l'horizontale. Toutefois, il n'est pas permis de monter le capteur en position suspendue.



Installation sur le retour

Installation sur le circuit de retour recommandée

Section d'entrée Pour obtenir la précision de mesure requise, une section de stabilisation de débit ou d'aspiration dans le sens du débit doit être placée en amont du capteur de débit. Cette longueur doit être d'au moins 5 x DN.



Qualité de l'eau requise Les dispositions prévues par la norme VDI 2035 relative à la qualité de l'eau sont à respecter.

Entretien Les capteurs ne nécessitent aucun entretien.

Pour toutes les interventions sur le capteur, couper l'alimentation du capteur (débrancher éventuellement le câble électrique). Les pompes de la partie de tuyauterie concernée doivent être à l'arrêt et les vannes d'isolement fermées (au besoin, attendre que les pompes aient refroidi et réduire la pression du système à la pression ambiante).

La remise en service ne pourra avoir lieu que lorsque le capteur aura été monté conformément aux instructions et que les tuyauteries auront été remplies par un professionnel.

Sens du débit Le sens de débit indiqué par une flèche sur la vanne doit être respecté; dans le cas contraire, la valeur de débit mesurée sera incorrecte.

Prévention de la cavitation Pour éviter la cavitation, la pression de système à la sortie du capteur de débit doit être de 1,0 bar au minimum au FS (débit maximum mesurable) et les températures peuvent atteindre 90 °C.

À une température de 120 °C, la pression de système à la sortie du capteur de débit doit être d'au moins 2,5 bar.

Nettoyage des conduits Avant d'installer le capteur de débit, la boucle doit être soigneusement rincée pour éliminer les impuretés.

Prévention des efforts Le capteur de débit ne doit pas être soumis à une contrainte excessive causée par des conduits ou des raccords.

Contenu de la livraison

Coque d'isolation pour compteur d'énergie thermique

Accessoires

Accessoires fournis en option	Description	Références
	Raccord DN 15 Rp 1/2", Ensemble de 2 pièces	EXT-EF-15D
	Enveloppe d'isolation pour compteur d'énergie thermique DN 15...25	A-22PEM-A01
	Raccord DN 20 Rp 3/4", Ensemble de 2 pièces	EXT-EF-20D
	Raccord DN 25 Rp 1", Ensemble de 2 pièces	EXT-EF-25D
	Raccord DN 32 Rp 1 1/4", Ensemble de 2 pièces	EXT-EF-32D
	Enveloppe d'isolation pour compteur d'énergie thermique DN 32...50	A-22PEM-A02
	Raccord DN 40 Rp 1 1/2", Ensemble de 2 pièces	EXT-EF-40D
	Raccord DN 50 Rp 2", Ensemble de 2 pièces	EXT-EF-50D
Outils	Description	Références
	Belimo Assistant App, Application Smartphone pour mise en service, paramétrage et maintenance aisés	Belimo Assistant App
	Convertisseur Bluetooth / NFC	ZIP-BT-NFC

Connexion NFC Les équipements Belimo marqués du logo NFC peuvent être utilisés et paramétrés avec l'application Belimo Assistant

Exigence :

- smartphone compatible NFC ou Bluetooth
- Belimo Assistant App (Google Play et Apple AppStore)

Alignez le smartphone compatible NFC sur le capteur de sorte que les deux antennes NFC soient superposées.

Connectez le smartphone compatible Bluetooth au capteur via le convertisseur Bluetooth-vers-NFC ZIP-BT-NFC. Les caractéristiques techniques et le mode d'emploi figurent sur la fiche technique ZIP-BT-NFC.

Valeurs lisibles : débit volumétrique, débit cumulé, température du fluide, teneur en glycol en %, messages d'alarme/erreur

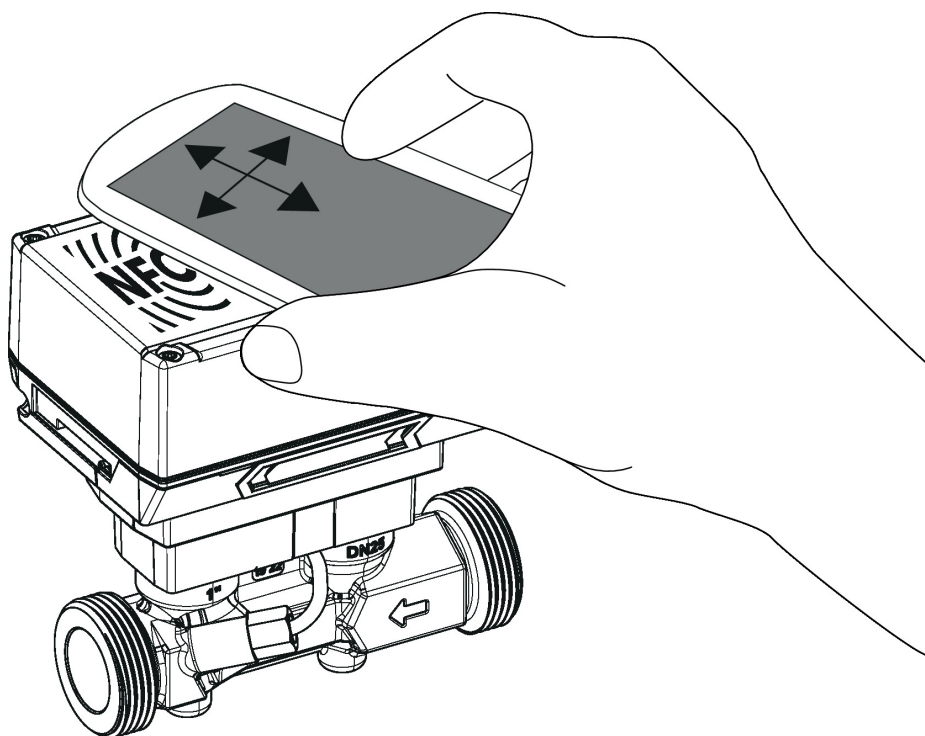


Schéma de raccordement

Remarques Alimentation par transformateur d'isolement de sécurité.

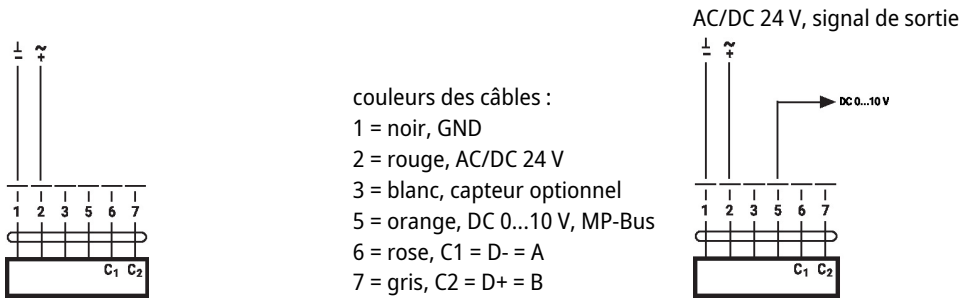


Le câblage du BACnet MS/TP / Modbus RTU doit être effectué conformément à la réglementation RS-485 en vigueur.

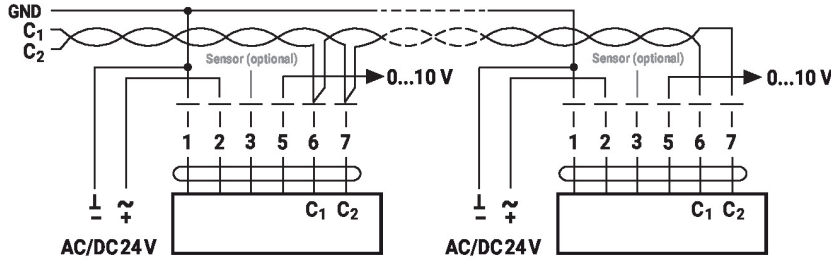
Modbus / BACnet : l'alimentation et la communication ne sont pas isolées galvaniquement. Connectez les signaux de mise à la terre des dispositifs entre eux.

Connexion de capteur : un capteur supplémentaire peut être raccordé en option au capteur de débit. Ceci peut être un capteur actif avec une sortie de DC 0...10 V (max. DC 0...32 V avec une résolution 30 mV) ou un contact de commutation (courant de commutation min. 16 mA @ 24 V). Ainsi, le signal analogique du capteur peut être facilement numérisé avec le capteur de débit et transféré au système bus correspondant.

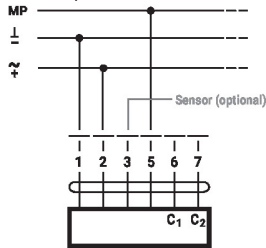
Sortie analogique : Une sortie analogique (fil 5) est disponible sur le capteur de débit. Elle peut être sélectionnée comme 0...10 V, 0,5...10 V ou 2...10 V ou définie par l'utilisateur. Par exemple, le débit ou la température du capteur de température (Pt1000 - EN 60751, technologie à 2 fils) peut être transmis en tant que valeur analogique.



BACnet MS/TP / Modbus RTU

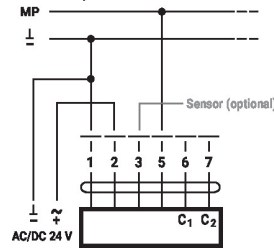


MP-Bus, alimentation via un raccordement à 3 fils



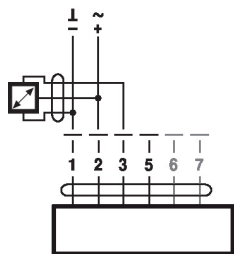
A) nœuds MP-Bus supplémentaires (max. 8)

MP-Bus, via un raccordement à 2 fils, alimentation locale

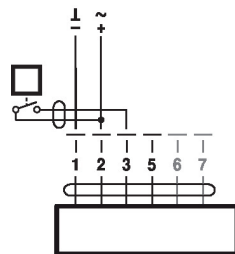


A) nœuds MP-Bus supplémentaires (max. 8)

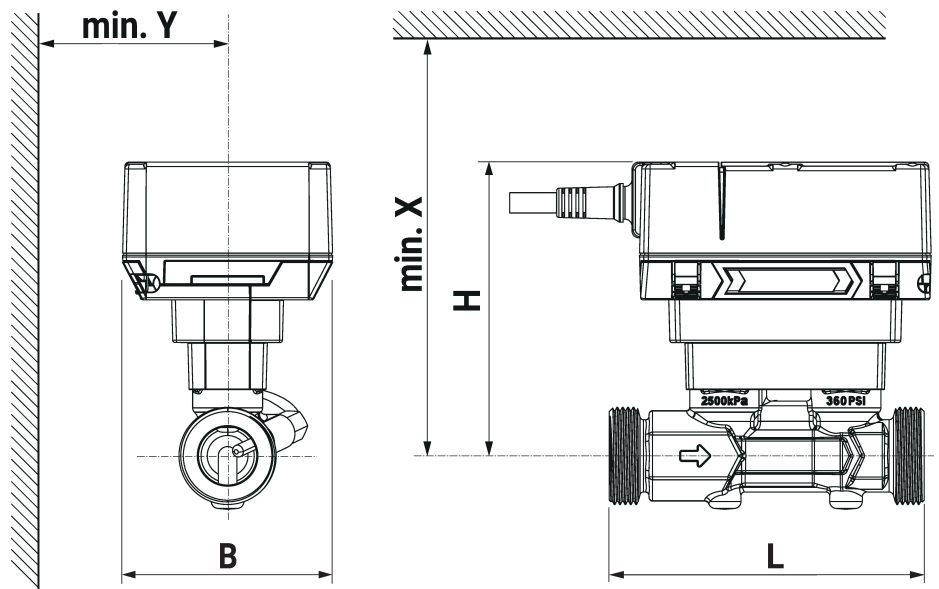
Raccordement avec capteur actif



Raccordement avec contact de commutation



Dimensions



Références	DN	L [mm]	B [mm]	H [mm]	X [mm]	Y [mm]	Poids
22PF-1UC	15	110	91	123	193	85	0.96 kg
22PF-1UD	20	130	91	123	193	85	1.09 kg
22PF-1UE	25	135	91	127	197	85	1.27 kg
22PF-1UF	32	140	91	130	200	85	1.42 kg
22PF-1UG	40	145	91	134	204	85	1.75 kg
22PF-1UH	50	145	91	139	209	85	2.19 kg

Documentation complémentaire

- Aperçu des partenaires de coopération MP
- Description des valeurs de l'ensemble de données
- Description de l'interface BACnet
- Description de l'interface Modbus
- Instructions d'installation