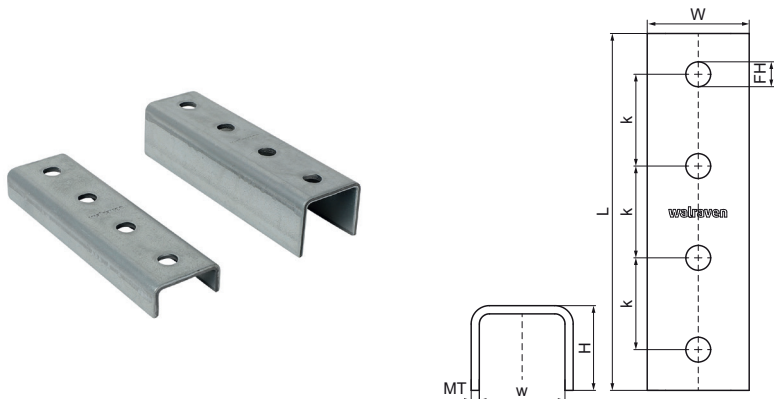


Walraven RapidStrut® U-verbingsstuk linear (BUP1000)

(H28103)

voor lineaire railverbindingen



Voordelen & kenmerken

- U-vorm voor extra stabiliteit
- Langsverbinding voor alle Walraven RapidStrut® rails
- Voor sterke verbindingen en in combinatie met Dubbel Strut rail wordt aangeraden om lineaire verbingsstukken aan beide zijden van het rail te gebruiken
- Het gatenpatroon is aangepast aan het gatenpatroon van Walraven RapidStrut® rails voor het gebruik van doorsteekankers
- materiaal: staal 1.0242 (S250GD) + ZM310 MAC
- Product maakt deel uit van het Walraven BIS UltraProtect® 1000 systeem
- Geschikt voor binnen- en buitentoepassingen
- Doorstaat min. 1.000 uur zoutproeitest (max. 5% roest) volgens ISO 9227

Productnummer	Voor railtype	Totale hoogte	Totale breedte	Totale lengte	Materiaal dikte	Breedte	Bevestigingsgat	Hart-tot-hart afstand	Koppelmoment voor installatie
Referentie letter		H	W	L	MT	w	FH	k	T _{inst.}
Eenheid beschrijving		mm	mm	mm	mm	mm	mm	mm	Nm
66588141	41x21, 41x41, 41x51, 41x62, 41x82	41,5	50	175	4,00	42	12,2	45	25
66588121	41x21, 41x41, 41x51, 41x62, 41x82	21,5	50	175	4,00	42	12,2	45	25