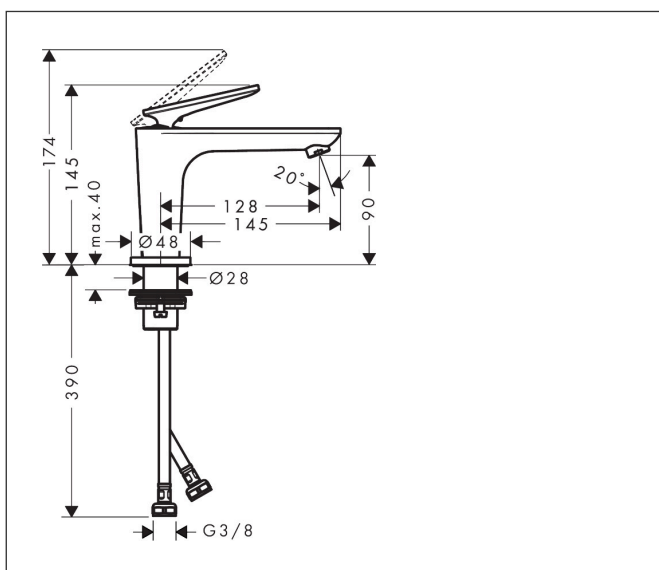


Merk	AXOR
Artikelnaam	AXOR Citterio C ééngreeps fonteinmengkraan 90 CoolStart en afvoerplug
Art.nr.	49020000
Oppervlakte	chrom
Netto prijs	369,39 EUR

Product foto



Maat tekeningen



Kenmerken

- ComfortZone: 90
- voorsprong uitloop 128 mm
- uitloophoogte: 90 mm
- greepvariant: rechte greep
- vaste uitloop
- straalsoort: normale straal
- maximale doorstroomhoeveelheid bij 3 bar: 5 l/min
- keramisch kardoes
- zonder wastegarnituur, met afvoerplug (art.nr. 50001)
- koud water met de greep in de middenpositie, bespaart energie en kosten
- EU taxonomie: max 6l/min - draagt substantieel bij aan duurzaamheid

Technologie



Straalsoorten



Certificaat



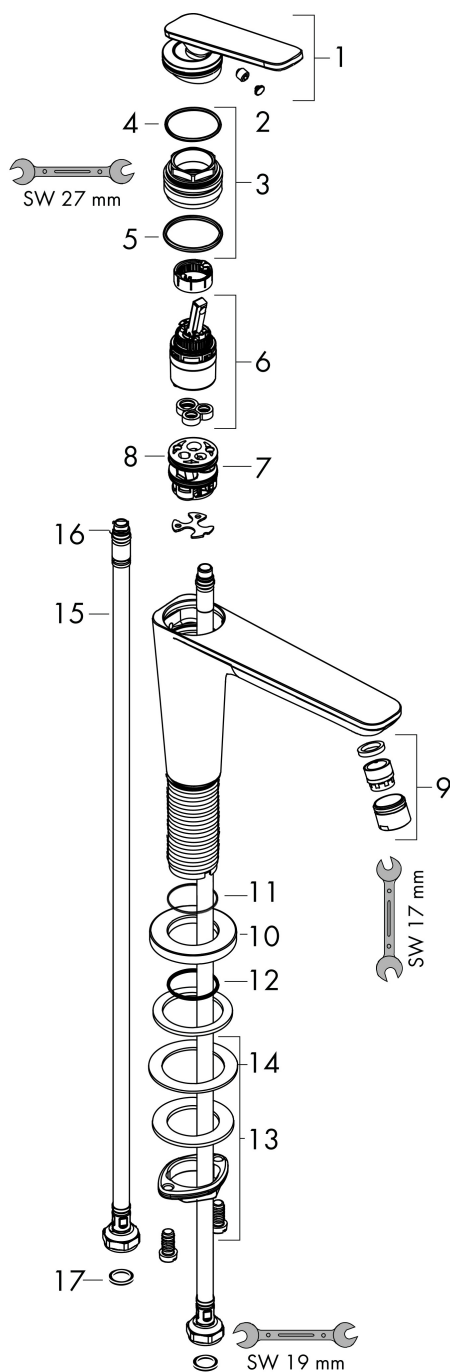
Merk AXOR
Artikelnaam **AXOR Citterio C** ééngreeps fonteinmengkraan 90 CoolStart en afvoerplug
Art.nr. 49020000
Oppervlakte chroom
Netto prijs 369,39 EUR

Stroomschema



Merk	AXOR
Artikelnaam	AXOR Citterio C ééngreeps fonteinmengkraan 90 CoolStart en afvoerplug
Art.nr.	49020000
Oppervlakte	chrom
Netto prijs	369,39 EUR

Explosietekening voor bouwjaar: >06/24



Merk	AXOR
Artikelnaam	AXOR Citterio C ééngreeps fonteinmengkraan 90 CoolStart en afvoerplug
Art.nr.	49020000
Oppervlakte	chrom
Netto prijs	369,39 EUR

Onderdelen voor bouwjaar: >06/24

Pos	Beschrijving	Art.nr.	Prijs
1	greep	87796000	66,87
2	greepstop	93983000	8,01
3	moer	94989000	8,01
4	O-ring 49x2	98412000	
5	O-ring 29x2	98391000	3,12
6	kardoes compl.	92900000	42,22
7	kardoesadapter	95975000	8,01
8	O-ring 23x2	98398000	3,12
9	perlator M18x1 (5 l/min)	95384000	34,01
10	rozet	87795000	21,22
11	O-ring 26x4	92191000	3,12
12	O-ring 25x1,5	98146000	4,99
13	schachtbevestigingsset compl. (Ø 28)	92909000	34,01
14	stelring	97548000	3,12
15	aansluitslang 450 mm M8x0,75 G3/8	97206000	26,73
16	O-ring 6,6x1,6	93019000	3,12
17	dichtingsset	95581000	4,99
a	afvoergarnituur	51301000	57,12