

UNIQUO

	IP 66	IK 08 5 J		UNIQUO 1M Max 4.8 Kg UNIQUO 2M Max 8.2 Kg UNIQUO 3M Max 12 Kg					
						850 °C	ta ≥ -30 °C	ta ≤ +50 °C	
QUICK	ON OFF	DALI 2		CRI 80				RG1 ≥ 100 cm	
IEC/TR 62778	RG0	UNIQUO 1M ≥ 450 cm UNIQUO 2M ≥ 600 cm UNIQUO 3M ≥ 750 cm	0,5 m					UK CA	CE

<X>	3000K	4000K	5700K	<D>	<D>
CRI 80	<D>	<D>	<D>		

IT Questo prodotto contiene una sorgente luminosa di classe di efficienza energetica <X>.

DE Dieses Produkt enthält eine Lichtquelle der Energieeffizienzklasse <X>

ES Este producto contiene una fuente luminosa de clase de eficiencia energética <X>

PT Este produto contém uma fonte luminosa de classe de eficiência energética <X>

HR Ovaj proizvod sadrži izvor svjetlosti klase energetske učinkovitosti <X>

SK Tento výrobok obsahuje svetelný zdroj energetickej triedy <X>

HU Ez a termék <X> energiahatékonysági osztályba tartozó fényforrást tartalmaz

BG Този продукт съдържа източник на светлина с клас на енергийна ефективност <X>

DA Dette produkt indeholder en lyskilde i energieffektivitetsklasse <X>

SV Denna produkt innehåller en ljuskälla av energiklass <X>

ET See toode sisaldab valgusallikat, mille energiatõhususe klass on <X>

LT Šiame gaminyje yra <X> energinio efektyvumo klasės šviesos šaltinis

BE Гэты выраб змяшчае крыніцу святла з энергаэфектыўнасцю класа <X>

EL Αυτό το προϊόν περιέχει μια πηγή φωτός κλάσης ενεργειακής απόδοσης <X>

MT Dan il-prodott fih sors ta' daw! ta' klassi tal-effiċjenza enerġetika <X>

EN This product contains a light source of energy efficiency class <X>

FR Ce produit contient une source lumineuse d'une classe d'efficacité énergétique <X>

NL Dit product bevat een lichtbron met energielabel <X>

SL Ta izdelek vsebuje svetlobni vir razreda energijske učinkovitosti <X>

CS Tento výrobek obsahuje světelný zdroj energetické třídy <X>

PL Ten produkt zawiera źródło światła o klasie efektywności energetycznej <X>

RO Acest produs conține o sursă de lumină din clasa de eficiență energetică <X>

GA Tá solasfhoinsé sa táirge seo atá ar aicme éifeachtúlachta fuinnimh <X>

NO Lyskilden i dette produktet tilhører energieffektivitetsklasse <X>

FI Tämä tuote sisältää valonlähteen, jonka energiatehokkuusluokka on <X>

LV Produkts satur gaismas avotu ar <X> energoefektivitātes klasi

RU Данное изделие содержит источник света с классом энергетической эффективности <X>

KK Бул өнімде энергия тиімділігі класы <X> жарық көзі бар

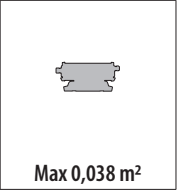
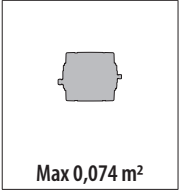
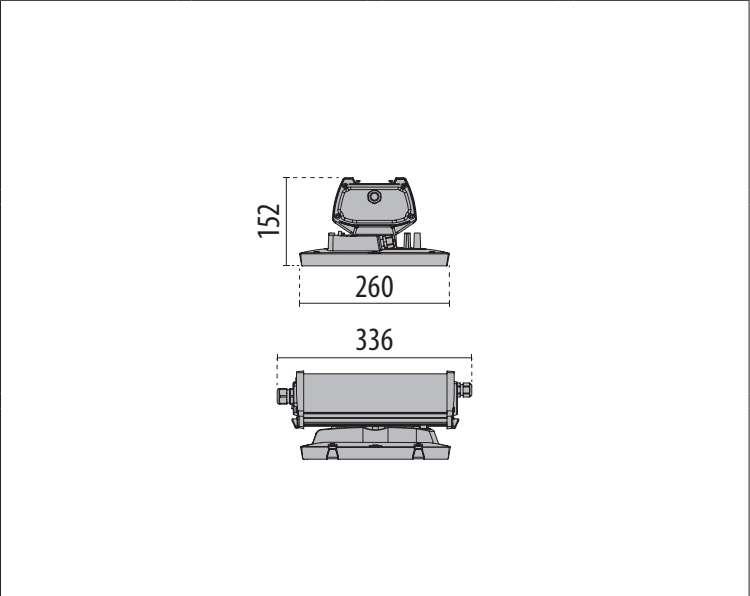
TR Bu ürün, <X> enerji verimliliği sınıfındaki bir ışık kaynağı içerir

ZH 此产品包含能效等级为 X 的光源

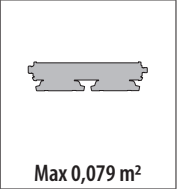
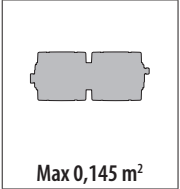
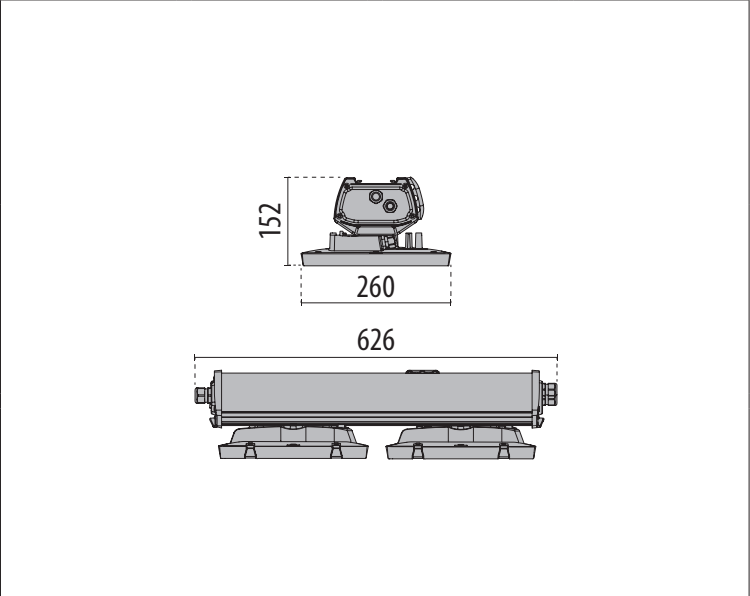
AR هذا المنتج يحتوي على مصدر ضوئي من فئة كفاءة طاقة <X>

HE מוצר זה מכיל מקור אור בעל סיווג יעורל אנרגטי <X>

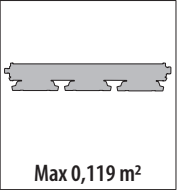
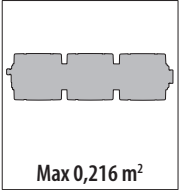
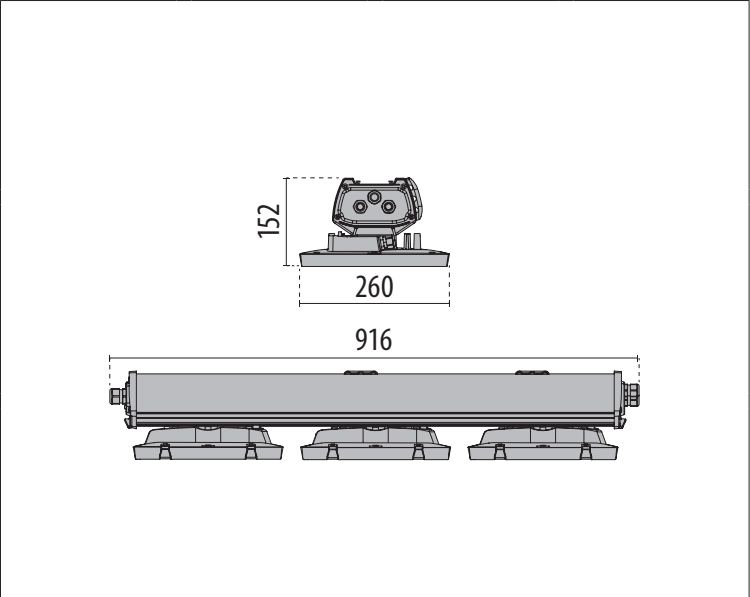
UNIQO 1M

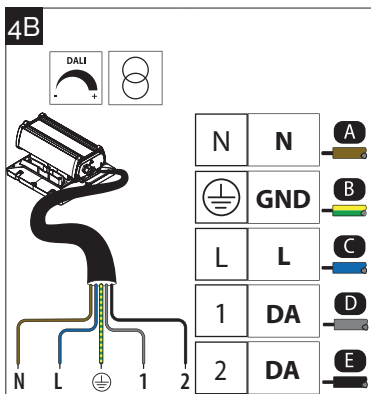
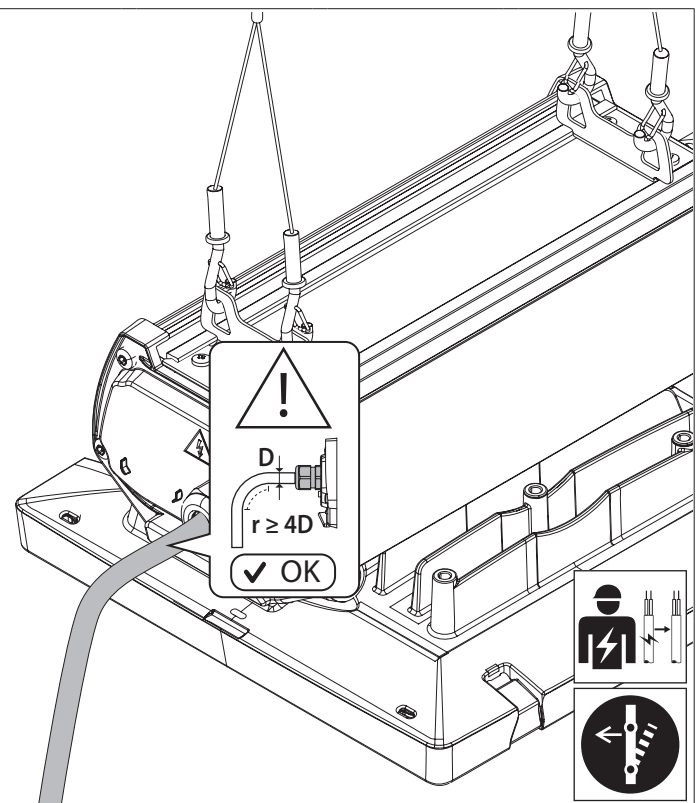
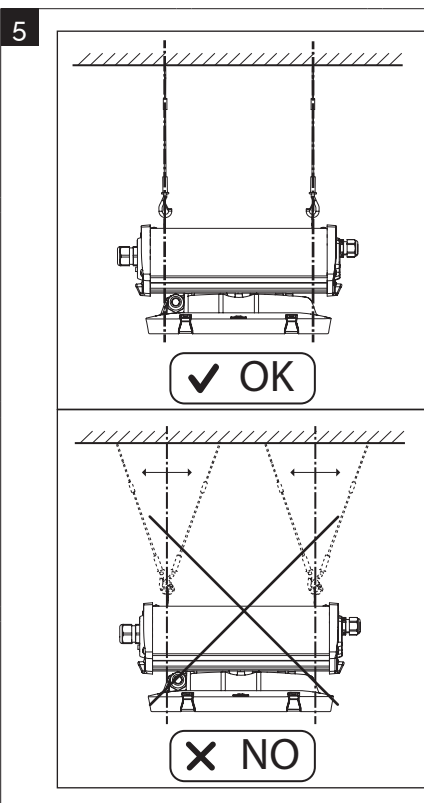
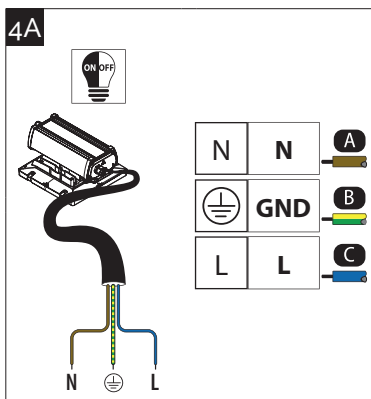
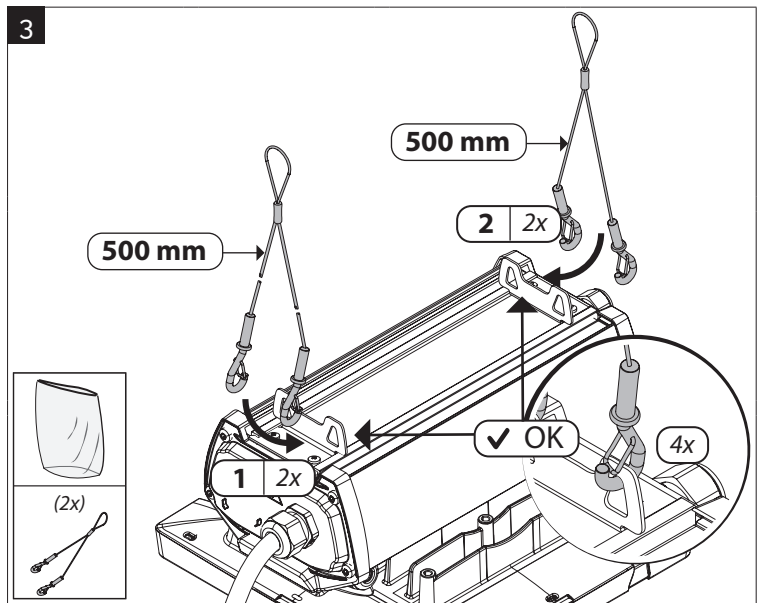
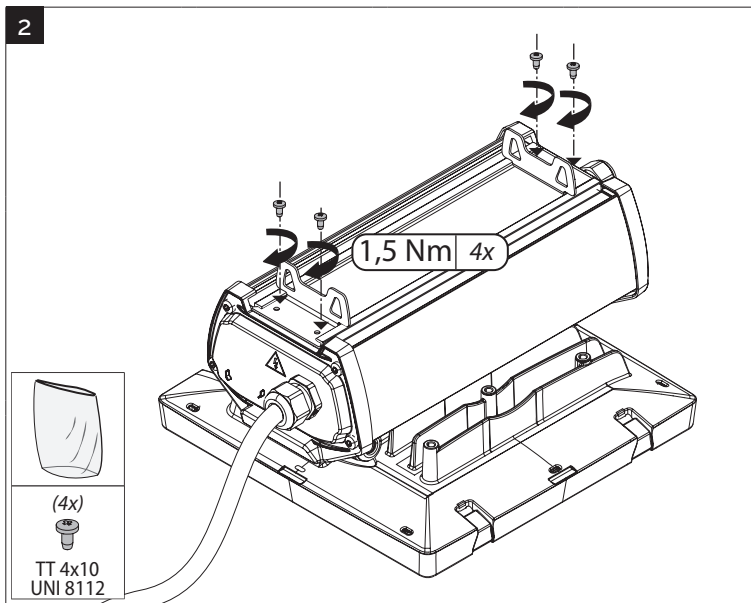
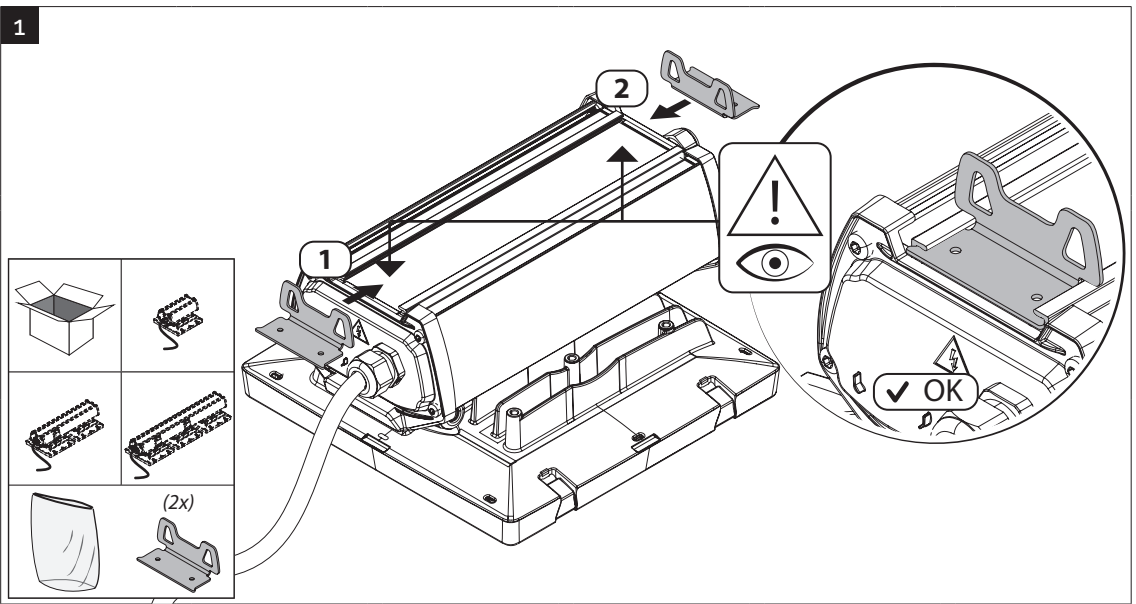
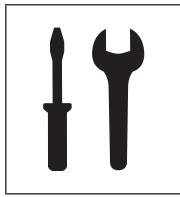


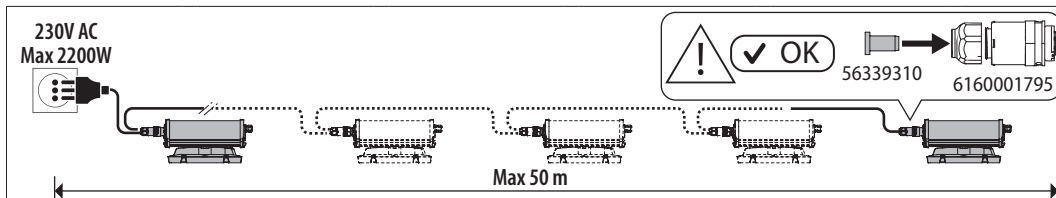
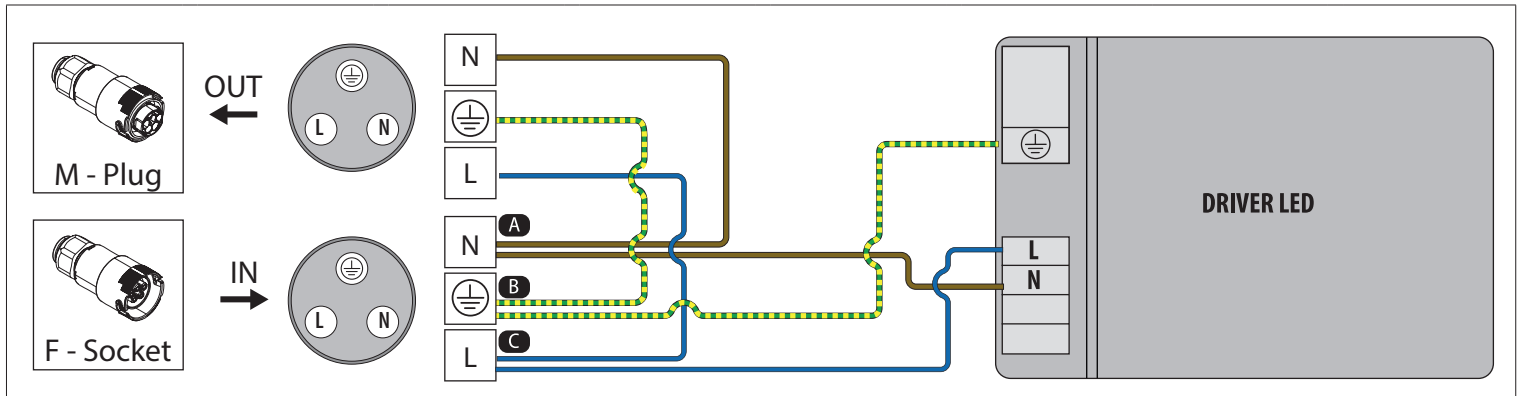
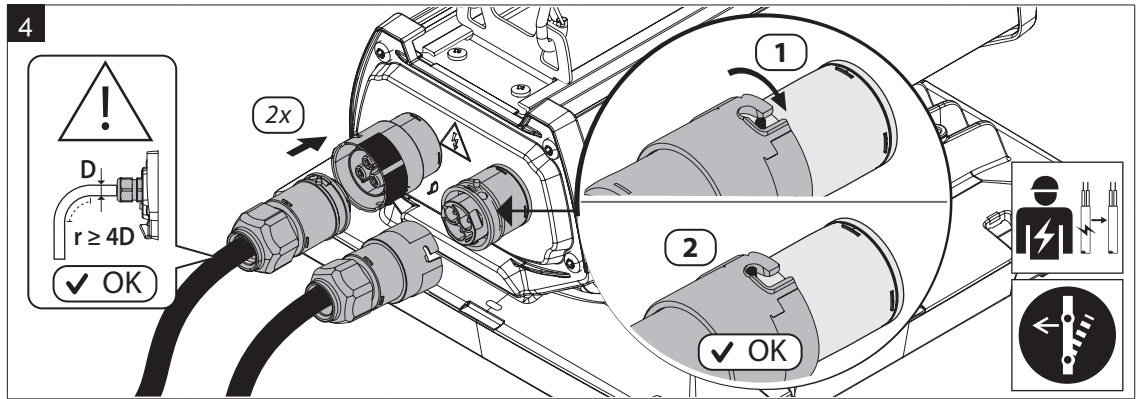
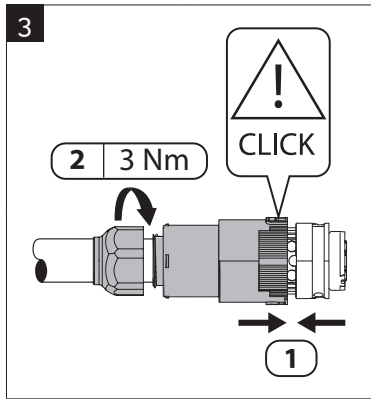
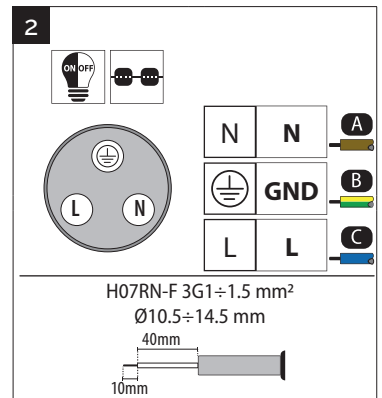
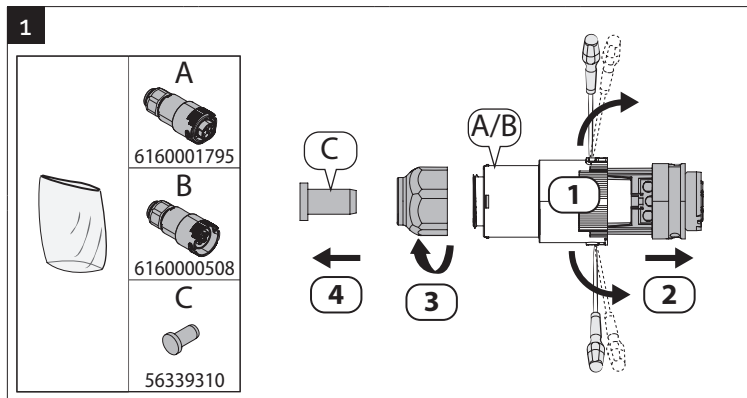
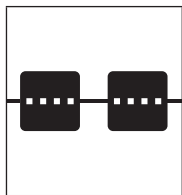
UNIQO 2M



UNIQO 3M

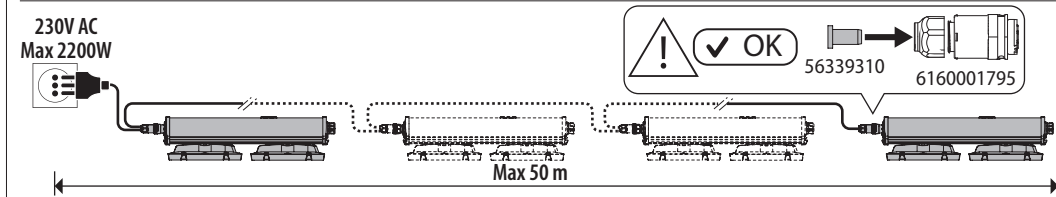






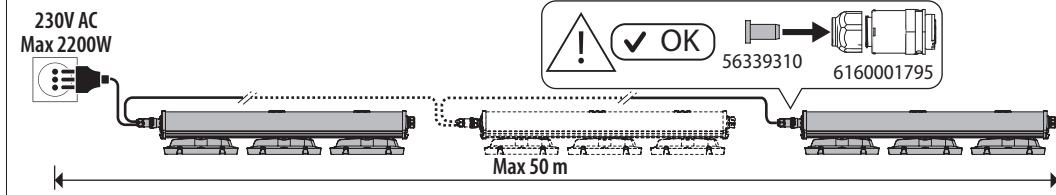
UNIQO CL 1M

	HE	HLO
H07RN-F 3G1÷1,5 mm ²	Max 40 pcs	Max 30 pcs



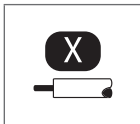
UNIQO CL 2M

	HE	HLO
H07RN-F 3G1÷1,5 mm ²	Max 20 pcs	Max 15 pcs



UNIQO CL 3M

	HE	HLO
H07RN-F 3G1÷1,5 mm ²	Max 13 pcs	Max 10 pcs



A	BROWN	IT Marrone	DE Braun	FR Marron	ES Marrón	NL Bruin	PT Marrom	SL Rjav
	HR Smeđi	CS Hnědý	SK Hnedý	PL Brązowy	HU Barna	RO Maro	BG Кафяв	GA Donn
	DA Brun	NO Brun	SV Brun	FI Ruskea	ET Pruun	LV Brūns	LT Rudas	RU Коричневый
	BE Коричневый	KK Қоңыр	EL Καφέ	TR Kahverengi	MT Kannella	ZH 棕色	AR بني	HE חום
B	YELLOW/GREEN	IT Giallo/Verde	DE Gelb/Grün	FR Jaune/Vert	ES Amarillo/Verde	NL Geel/Groen	PT Amarelo/Verde	SL Rumenzelen
	HR Žuti/Zeleni	CS Žlutý/Zelený	SK Žltý/Zelený	PL Żółty/Zielony	HU Sárga/Zöld	RO Galben/Verde	BG Жълт/Зелен	GA Buí/Glas
	DA Gul/Grøn	NO Gul/Grønn	SV Gul/Grön	FI Keltainen/Vihreä	ET Kollane/Roheline	LV Dzeltens/Zaļais	LT Geltonas/Žalias	RU Желтый/Зелёный
	BE Желтый/Зелёный	KK Сары/Жасыл	EL Κίτρινο/Πράσινο	TR Sarı/Yeşil	MT Isfar/Ahdar	ZH 黄色/绿色	AR أصفر/أخضر	HE צהוב/ירוק
C	BLU	IT Blu	DE Blau	FR Bleu	ES Azul	NL Blauw	PT Azul	SL Moder
	HR Plavi	CS Modrý	SK Modrý	PL Niebieski	HU Kék	RO Albastru	BG Синь	GA Gorm
	DA Blå	NO Blå	SV Blå	FI Sininen	ET Sinine	LV Zils	LT Mėlynas	RU Синий
	BE Синий	KK Көк	EL Μπλε	TR Mavi	MT Blu	ZH 蓝色	AR أزرق	HE כחול
D	GREY	IT Grigio	DE Grau	FR Gris	ES Gris	NL Grijs	PT Cinza	SL Siv
	HR Sivi	CS Šedý	SK Sivý	PL Szary	HU Szürke	RO Gri	BG Сив	GA Liath
	DA Grå	NO Grå	SV Grå	FI Harmaa	ET Hall	LV Pelēks	LT Pilkas	RU Серый
	BE Серый	KK Сұр	EL Γκρι	TR Gri	MT Griz	ZH 灰色	AR رمادي	HE אפור
E	BLACK	IT Nero	DE Schwarz	FR Noir	ES Negro	NL Zwart	PT Preto	SL Črn
	HR Crni	CS Černý	SK Čierny	PL Czarny	HU Fekete	RO Negru	BG Черн	GA Dubh
	DA Sort	NO Svart	SV Svart	FI Musta	ET Must	LV Melns	LT Juodas	RU Черный
	BE Черный	KK Қара	EL Μαύρο	TR Siyah	MT Iswed	ZH 黑色	AR أسود	HE שחור

IT Si specifica che ai fini della protezione degli apparecchi di illuminazione nei confronti delle sovratensioni potrebbe essere necessario installare dei dispositivi di protezione esterni (es. SPD, scaricatori di sovratensione) le cui caratteristiche devono essere coordinate con i valori di tenuta ai surge degli apparecchi di illuminazione stessa. Per la valutazione dei rischi di sovratensione e per la scelta dei relativi dispositivi di protezione esterni fare riferimento alle norme in vigore nel Paese di installazione.

DE Es ist zu beachten, dass zum Schutz der Beleuchtungsgeräte vor Überspannung ggf. externe Schutzvorrichtungen (wie etwa ÜSA, Überspannungsableiter) installiert werden müssen, deren Eigenschaften den Überspannungsfestigkeitswerten der Beleuchtungsgeräte selbst entsprechen müssen. Zur Beurteilung der Überspannungsrisiken und zur Auswahl der entsprechenden externen Schutzgeräten sind die im Installationsland geltenden Normen heranzuziehen.

ES Se especifica que, para proteger los aparatos de iluminación de la sobretensión, puede ser necesario instalar aparatos de protección externos (por ejemplo, SPD, aparatos de protección contra sobretensiones), cuyas características deben cumplir los valores de resistencia a las sobretensiones de los propios aparatos de iluminación. Para evaluar los riesgos de sobretensión y seleccionar los aparatos de protección externos correspondientes, refiérase a las normas vigentes en el país de instalación.

PT Especifica-se que, para proteger os aparelhos de iluminação contra sobretensões, pode ser necessária a instalação de dispositivos de proteção externa (por exemplo, SPD, dispositivos de proteção contra surtos), cujas características devem estar em conformidade com os valores de resistência a surtos dos próprios aparelhos de iluminação. Para avaliar os riscos de sobretensão e selecionar os dispositivos de proteção externa relacionados, consulte as normas em vigor no país de instalação.

HR Naznačeno je da radi zaštite uređaja za osvjetljenje od prenapona može biti potrebno ugraditi vanjske zaštitne uređaje (npr. SPD, ograničivače prenapona), čije značajke moraju odgovarati vrijednostima otpornosti samih uređaja za osvjetljenje na prenapon. Kako biste procijenili rizik od prenapona i odabrali odgovarajući vanjske zaštitne uređaje, proučite norme koje su na snazi u zemlji ugradnje.

SK Špecifikujeme, že na účely ochrany osvetľovacích zariadení pred prepätím môže byť potrebné nainštalovať externé ochranné zariadenia (napr. SPD, prepäťové ochranné zariadenia), ktorých vlastnosti musia zodpovedať hodnotám odolnosti samotných osvetľovacích zariadení pred prepätím. Pri posudzovaní rizík prepätia a výbere príslušného externého ochranného zariadenia si pozrite normy platné v krajine inštalácie.

HU Az előírás szerint a világítóberendezések túlfeszültség elleni védelme érdekében szükséges lehet külső védőberendezések (pl. SPD, túlfeszültség-védő eszközök) beszerelése, amelyek jellemzőinek meg kell felelniük a világítóberendezések túlfeszültség-ellenállási értékeinek. A túlfeszültség kockázatainak kiértékeléséhez és a kapcsolódó külső védőeszközök kiválasztásához vegye figyelembe a telepítés országában érvényben lévő szabványokat.

BG Уточнява се, че за целите на защитата на устройствата за осветление от свръхнапрежение може да е необходимо да се инсталират външни защитни устройства (напр. SPD, устройства за защита от свръхнапрежение), чиито характеристики трябва да съответстват на стойностите на устойчивост на свръхнапрежение на самите. За да се оценят рисковете от свръхнапрежение и да се избере съответните външни предпазни устройства, се препоръчва към стандартите, действащи в страната на инсталиране.

EN It is specified that for the purpose of protecting the lighting devices from over-voltage, it may be necessary to install external protection devices (e.g. SPD, surge protective devices), the features of which must comply with the surge resistance values of the lighting devices themselves. To assess the risks of over-voltage and select the related external protection devices, refer to the standards in force in the country of installation.

FR Dans le but de protéger les appareils d'éclairage contre une surtension, il est précisé que l'installation d'appareils de protection extérieurs (par ex. des SPD, dispositifs de protection contre les surtensions), dont les caractéristiques sont conformes aux valeurs de résistance aux surtensions des appareils d'éclairage, peut s'avérer nécessaire. Pour évaluer les risques de surtension et sélectionner les appareils de protection extérieurs correspondants, consulter les normes en vigueur dans le pays d'installation.

NL Hierbij wordt gespecificeerd dat het voor het beschermen van de verlichtingsapparaten tegen overspanning nodig kan zijn om externe beveiligingen te installeren (bijv. SPD, overspanningsbeveiligingsapparaten), waarvan de eigenschappen moeten voldoen aan de overspanningsweerstandswaarden van de verlichtingsapparaten zelf. Raadpleeg de normen die gelden in het land van installatie om de risico's van overspanning te beoordelen en de bijbehorende externe beveiligingen te selecteren.

SL Določeno je, da je za zaščito svetlobnih naprav pred prenapetostjo morda treba namestiti zunanje zaščitne naprave (npr. prenapetostne zaščitne naprave), katerih lastnosti morajo biti skladne z vrednostmi prenapetostne odpornosti samih svetlobnih naprav. Za oceno tveganja prenapetosti in izbiro ustreznih zunanjih zaščitnih naprav upoštevajte standarde, ki veljajo v državi namestitve.

CS Je stanoveno, že pro účely ochrany osvětlovacích zařízení před přepětím může být nutné instalovat externí ochranná zařízení (např. SPD, přepětová ochranná zařízení), jejichž vlastnosti musí odpovídat hodnotám přepětové odolnosti samotných osvětlovacích zařízení. Pro posouzení rizik přepětí a výběr příslušných vnějších ochranných zařízení se řiďte normami platnými v zemi instalace.

PL Wskazuje się, że w celu ochrony urządzeń oświetleniowych przed przepięciami może być konieczne zainstalowanie zewnętrznych urządzeń zabezpieczających (np. SPD, ograniczników przepięć), których parametry odpowiadają wartościom odporności na przepięcia określonym dla urządzeń oświetleniowych. Aby ocenić ryzyko związane z przepięciami i dobrać odpowiednio zewnętrzne urządzenia zabezpieczające, należy zapoznać się z normami obowiązującymi w kraju instalacji.

RO Este specificat că în scopul protejării dispozitivelor de iluminat de supratensiuni, poate fi necesară instalarea dispozitivelor de protecție externe (ex. SPD, descărcătoare de supratensiune), ale căror caracteristici trebuie să se conformeze valorilor de rezistență la supratensiune ale dispozitivelor de iluminat. Pentru a evalua riscurile de supratensiune și a selecta dispozitivele de protecție externe asociate, consultați standardele în vigoare în țara în care urmează să se instaleze.

GA D'fhonn na gairis soilithe a chosaint ar róvoltais, sonraítear go bhfeádfadh gá a bheith le feistí cosanta seachtracha a shuiteáil (e.g. FCBanna, feistí cosanta ar bhorradh), ag a bhfuil gnéithe nach mór dóibh cloí leis na luachanna friotaíochta borrrtha de na gairis soilithe féin. Chun na rioscaí a bhaineann le róvoltais a mhéasú agus na feistí cosanta seachtracha gaolmhara a roghnú, féach ar na caighdeáin atá i bhfeidhm sa tír inar suiteáladh iad.

DA Det specificeres, at det for at beskytte belygningsanordningerne mod overspænding kan være nødvendigt at installere eksterne beskyttelsesanordninger (f.eks. SPD, overspændingsbeskyttelse), hvis egenskaber skal være i overensstemmelse med selve belygningsanordningernes værdier for overspændingsmodstand. For at vurdere risikoen for overspænding og vælge de tilhørende eksterne beskyttelsesanordninger henvises til de gældende standarder i installationslandet.

SV För att skydda belygningsanordningarna från överspänning kan det vara nödvändigt att installera externa skyddsanordningar (t.ex. SPD, överspänningskydd), vars egenskaper måste överensstämma med belygningsanordningarnas värden avseende överspänningstålighet. För att bedöma riskerna med överspänning och välja lämpliga externa skyddsanordningar, se gällande standarder i installationslandet.

ET On määratud, et valgustusseadmete ülepinge eest kaitsmise otstarbel võib olla tarvis paigaldada väliseid kaitseseadmeid (nt liigpingekaitseadmeid), mille omadused peavad vastama valgustusseadmete eneste liigpingekindluse väärtustele. Ülepinge ohtude hindamiseks ja nendega seotud väliste kaitseseadmete valimiseks vaadake paigaldusriigis kehtivaid standardeid.

LT Norint apšvietimo įrenginius apsaugoti nuo viršįtampių, svarbu naudoti papildomas apsaugos priemones, pavyzdžiui, apsaugos nuo viršįtampių įtaisus (pvz., apsaugos nuo įtampos šuolių įrenginiai). Šių įtaisų savybės turi atitikti pačių apšvietimo įrenginių atsparumo viršįtampiams vertes. Norint įvertinti viršįtampio rizikas ir pasirinkti susijusius išorinius apsaugos įrenginius, reikia vadovautis šalyje, kurioje bus montuojama įranga, galiojančiais standartais.

BE Удакладняецца, што для абароны асвятляльных прыбораў ад перанапругі можа запатрабавацца ўстаноўка знадворных ахоўных прыбораў (на прыклад, прыбораў абароны ад імпульсных перанапруг), характарыстыкі якіх павінны адпавядаць значэнням устойлівасці да імпульсных перанапруг саміх асвятляльных прыбораў. Каб ацаніць рызыку перанапругі і выбраць адпаведныя знадворныя прыборы абароны, звярніцеся да стандартаў, што дзейнічаюць у краіне ўсталяўкі.

EL Διευκρινίζεται ότι για την προστασία των συσκευών φωτισμού από την υπέρταση μπορεί να είναι απαραίτητη η εγκατάσταση εξωτερικών συσκευών προστασίας (π.χ. συσκευές προστασίας από υπερβολική τάση), τα χαρακτηριστικά των οποίων πρέπει να συμμορφώνονται με τις τιμές αντίστασης σε υπερτάσεις των ίδιων των συσκευών φωτισμού. Για να εκτιμήσετε τους κινδύνους υπέρτασης και να επιλέξετε τις σχετικές εξωτερικές συσκευές προστασίας, ανατρέξτε στα πρότυπα που ισχύουν στη χώρα εγκατάστασης.

MT Huwa speċifikat li għall-finijiet tal-protezzjoni tal-apparat tad-dawl minn vultaġġ żejjed, jista' jkun neċessarju li tinstalla apparati ta' protezzjoni esterna (eż. apparati li jipproteġu kontra tluġh f'daqqa tal-kurrent (SPD)), li l-karatteristiċi tagħhom iridu jikkonformaw mal-valuri tar-reżistenza tat-tluġh f'daqqa tal-apparati tad-dawl infushom. Sabiex tivvaluta r-riskji ta' vultaġġ żejjed u tagħżel l-apparati ta' protezzjoni esterna relatati, irreferi għall-istandards fis-seħh fil-pajjiż tal-installazzjoni.

AR يُشار إلى أنه من أجل حماية أجهزة الإضاءة من الجهد الكهربائي الزائد، قد يكون من الضروري تركيب أجهزة حماية خارجية (مثل أجهزة الحماية من الارتفاع المفاجئ في الجهد الكهربائي ويُشار إليها اختصاراً بـ SPD)، ويجب أن تتوافق خصائصها مع قيم مقاومة الارتفاع المفاجئ للجهد الكهربائي الخاصة بأجهزة الإضاءة نفسها. لتقييم مخاطر الجهد الكهربائي الزائد واختيار أجهزة الحماية الخارجية المناسبة، راجع المعايير المعمول بها في البلد الذي يتم فيه التركيب.

NO Vi spesifiserer at for å beskytte belygningsproduktet mot overspenning vil det kunne være nødvendig å installere eksterne beskyttelsesinnretninger (f.eks. SPD, overspenningsvern), hvis egenskaper må være i samsvar med verdier e for svingningsmotstand for selve belygningsproduktet. For å vurdere faren for overspenning og velge de tilhørende eksterne beskyttelsesinnretningene henviser vi til de standardene som gjelder i installasjonslandet.

FI Ilmoitetaan, että valaistuslaitteiden suojaamiseksi ylijännitteeltä voi olla tarpeen asentaa ulkoisia suojalaitteita (esim. SPD, ylijännitesuojalaitteet), joiden ominaisuuksien on vastattava itse valaistuslaitteiden ylijännitteen kestävyyttä koskevia arvoja. Ylijännitteen vaarojen arvioimista ja vastaavan ulkoisen suojalaitteen valitsemista varten, noudata asennusmaassa voimassa olevia standardeja.

LV Noteikts, ka apgaismes ierīču aizsardzībai no pārsprieguma var būt nepieciešams uzstādīt ārējās aizsargierīces (piemēram, SPD, pārsprieguma aizsargierīces), kuru īpašībām jāatbilst apgaismes ierīču pārsprieguma pretestības vērtībām. Lai novērtētu pārsprieguma risku un izvēlētos saistītās ārējās aizsardzības ierīces, skatiet uzstādīšanas valstī spēkā esošos standartus.

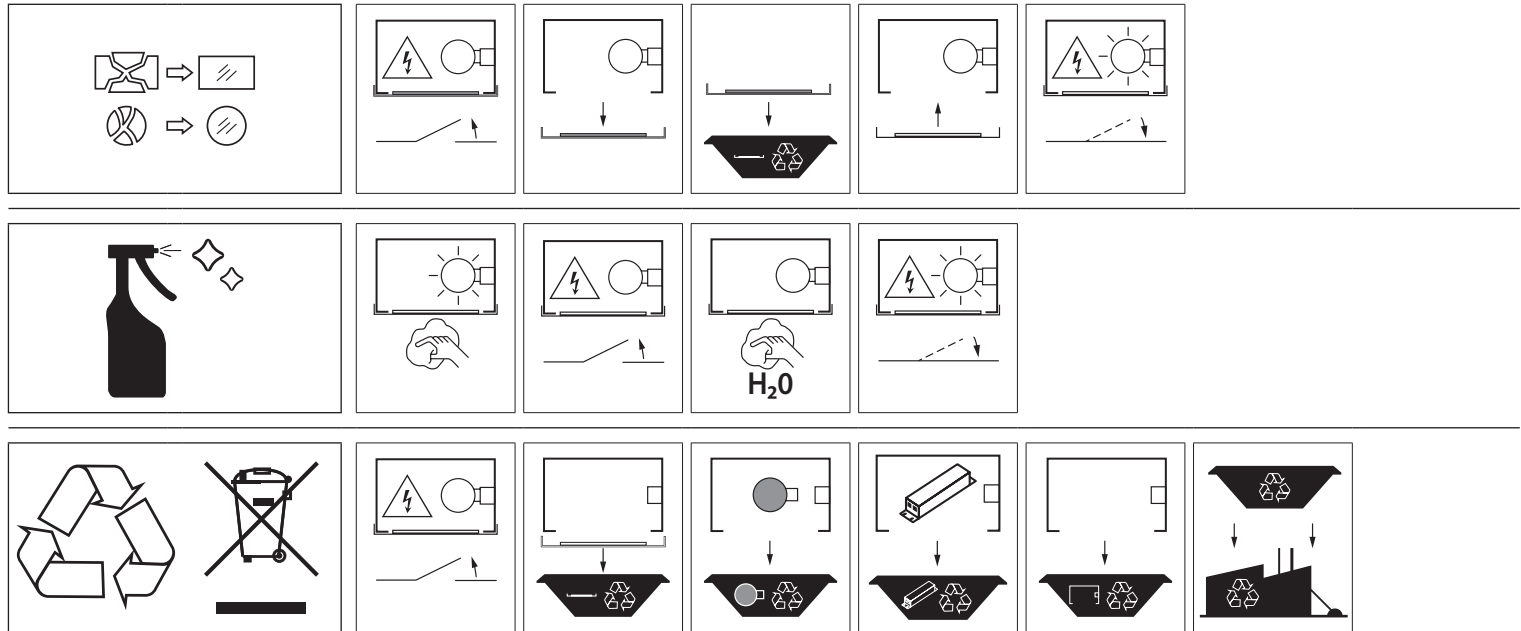
RU Уточняется, что для защиты осветительных приборов от перенапряжения может потребоваться установка внешних защитных устройств (например, УЗИП, устройство защиты от перенапряжения), характеристики которых должны соответствовать значениям устойчивости к перенапряжению самих осветительных приборов. Для оценки риска перенапряжения и выбора соответствующих внешних защитных устройств обратитесь к стандартам, действующим в стране установки.

KK Жарықтандыру құрылғыларын асқын кернеуден қорғау үшін сыртқы қорғаныс құрылғыларын (мысалы, SPD, асқын кернеуден қорғау құрылғылары) орнату қажет болуы мүмкін, олардың сипаттамалары жарықтандыру құрылғыларының асқын кернеуге төзімділік мәндеріне сәйкес келуі керек. Шамадан тыс жүктемеден төнетін қауіптерді бағалау және тиісті сыртқы қауіпсіздік құрылғыларын таңдау үшін орнатылатын елде қолданылатын стандарттарды қараңыз.

TR Aydınlatma aygıtlarını aşırı gerilime karşı korumak için, özellikleri aydınlatma aygıtlarının gerilim vuruum direncine uygun olması gereken harici koruma cihazları (ör. alçak gerilim koruma şok cihazı) takmak gerekebilir. Gerilim yükselmesi risklerini değerlendirmek ve ilgili harici koruma cihazlarını seçmek için, kurulumun yapıldığı ülkede yürürlükte olan standartlara başvurun.

ZH 规定为保护灯光装置避免过电压·可能有必要安装外部保护装置(例如 SPD·即浪涌保护装置)·该保护装置参数必须与灯光装置自身的浪涌电阻数值相匹配·要评估过电压风险并选择相应的外部保护装置·请参阅所在国现行相关标准。

HE צוין כי לצורך הגנה על מכשירי התאורה מפני מתח יתר, ייתכן שיהיה צורך להתקין מכשירי הגנה חיצוניים (כגון SPD, מכשירי הגנה מפני נחשולי מתח), שתכונותיהם חייבות לעמוד בערכי העמידות בפני נחשולי מתח של מכשירי התאורה עצמם. כדי להעריך את הסיכונים של מתח יתר ולבחור את התקני הגנה החיצוניים הקשורים, עיין בתקנים התקפים במדינת ההתקנה.



Contact point indicated for the purposes of fulfilling the applicable EU directives and regulations:

PERFORMANCE IN LIGHTING S.p.A.
Viale del Lavoro 9/11, 37030 Colognola ai Colli (VR) Italy
Tel. +39 045 61 59 211 E-mail: info.it@pil.lighting

According to the current regulations in the United Kingdom, the company responsible for placing the goods on the market in the United Kingdom is:

GEWISS UK LTD - Unity House,
Compass Point Business Park, 9 Stocks Bridge Way, ST IVES
Cambridgeshire, PE27 5JL, United Kingdom
Tel: +44 1954 712757 E-mail: gewiss-uk@gewiss.com