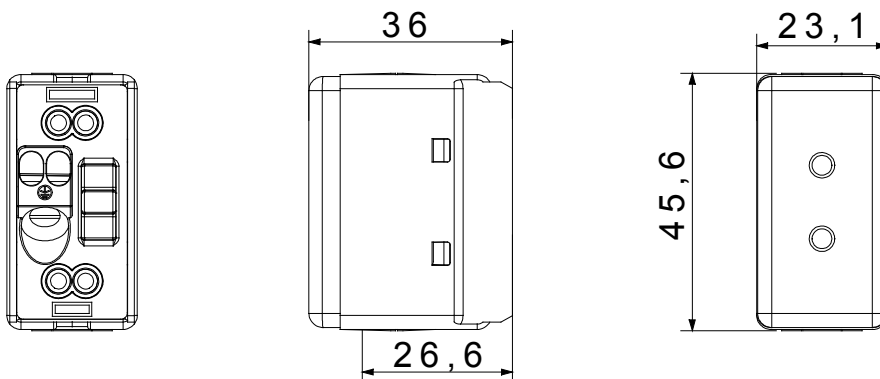




De System modulaire apparaten maken de creatie van oneindige combinaties van apparaten en platen mogelijk, met behulp van een complete serie die alle design-, functionele en installatiebehoefes dekt. Kleuren en afwerkingen: satijn zwart, elegant en stijlvol. De serie omvat besturingseenheden, contactdozen, onderbrekers, indicatoren, connectors en apparaten voor de bediening, beveiliging en het comfort van uw huis.

Categorie	Sockets for auxiliary circuits	Omschrijving	2P - 6 A - 24 V
Voor stekkerpinnen	Ø 3 mm	Hartafstand	12.4 mm
Thermodruk met kogel	125 °C	Gloeidraadtest	850 °C
Klem aandraaicapaciteit litzekabel (mm ²)	min. 0,75 - max. 2x4	Klem aandraaicapaciteit kabel massieve kern (mm ²)	min. 0,5 - max. 2x2,5
Kleur	Zwart	Aant. SYSTEEM modules	1
Kabelbevestiging	Met schroeven	Behuizing	Onder druk gegoten zamak metalen behuizing
Electrocod	0131		

DIMENSIONAL



TECHNICAL SYMBOLOGY



STANDARDS/APPROVALS

