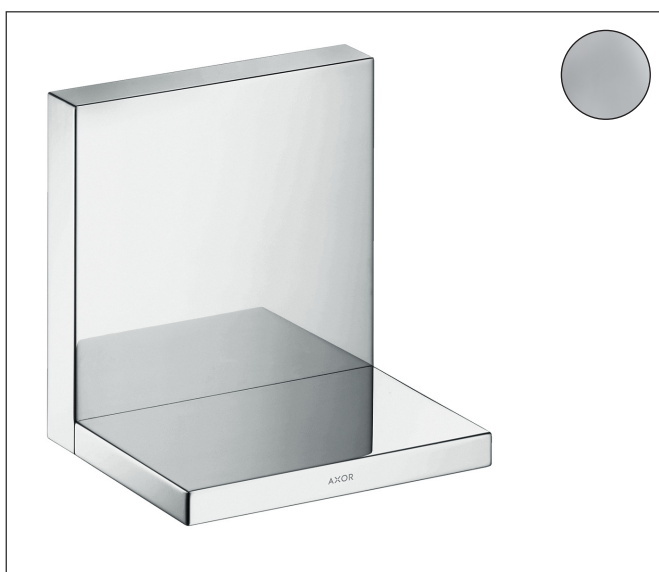


Merk	AXOR
Artikelnaam	<b>AXOR ShowerSolutions</b> planchet 120/120
Art.nr.	40872000
Oppervlakte	chrom
Netto prijs	564,63 EUR

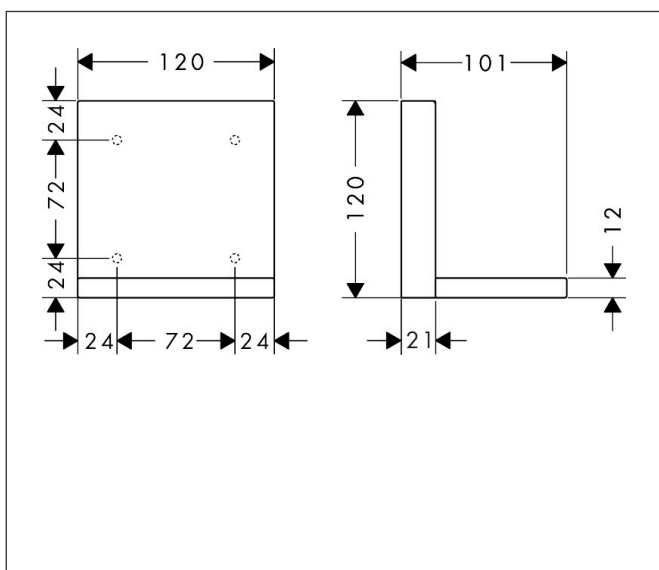
## Product foto



## Kenmerken

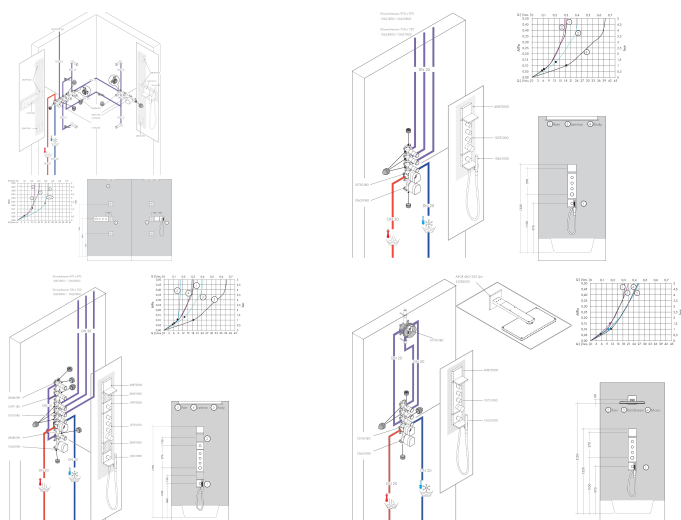
- bij gebruik van het planchet tussen watervoerende delen (# 10755XXX, # 10751XXX, # 10942XXX, # 10972XXX, # 10651XXX, # 28491XXX) in direct verband (10 mm afstand) wordt het gebruik van inbouwdeel # 40877180 aanbevolen
- geschikt voor montage met of zonder inbouwdeel # 40877180
- geschikt voor een horizontale of verticale montage van de inbouwset
- materiaal frame: metaal
- materiaal planchet: metaal
- met bevestigingsmateriaal
- verborgen bevestiging
- boorafstand: 72 mm
- diameter boorgat: 6 mm

## Maat tekeningen



Merk	AXOR
Artikelnaam	<b>AXOR ShowerSolutions</b> planchet 120/120
Art.nr.	40872000
Oppervlakte	chrom
Netto prijs	564,63 EUR

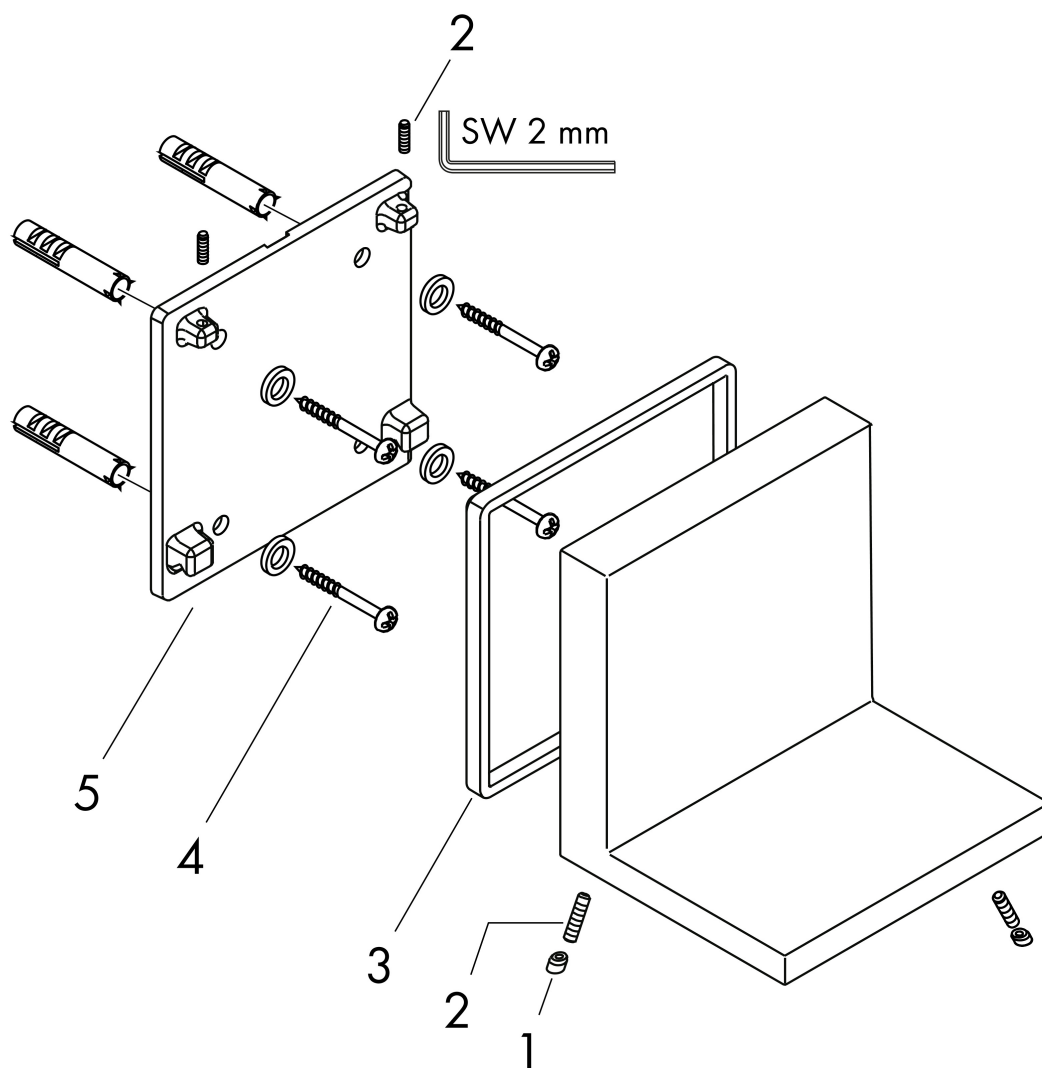
## Installatievoorbeelden



**i** Afmetingen kunnen variëren vanwege keramische toleranties die verband houden met het productieproces.

Merk AXOR  
Artikelnaam **AXOR ShowerSolutions** planchet 120/120  
Art.nr. 40872000  
Oppervlakte chroom  
Netto prijs 564,63 EUR

## Explosietekening voor bouwjaar: >01/09



Merk AXOR  
Artikelnaam **AXOR ShowerSolutions** planchet 120/120  
Art.nr. 40872000  
Oppervlakte chroom  
Netto prijs 564,63 EUR

---

## Onderdelen voor bouwjaar: >01/09

Pos	Beschrijving	Art.nr.	Prijs
1	greepstop	96338000	3,00
2	inbusschroef M4x16	97663000	3,00
3	dichting	97737000	7,70
4	bevestigingsmateriaal	96179000	10,40
5	wandhouder	95312000	300,40