

Sensia® IGS

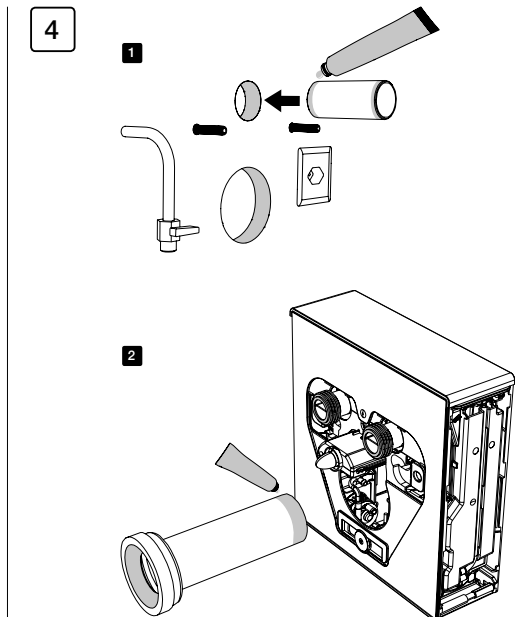
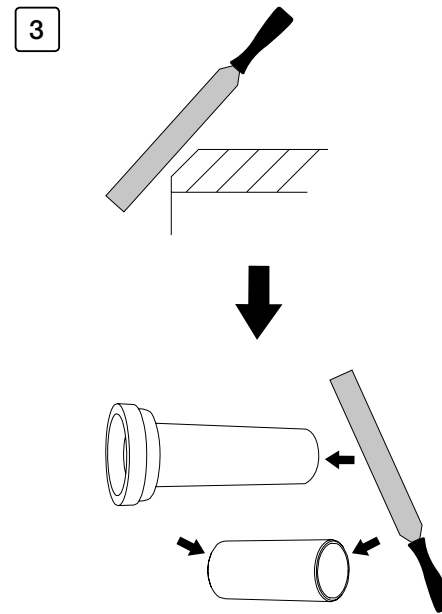
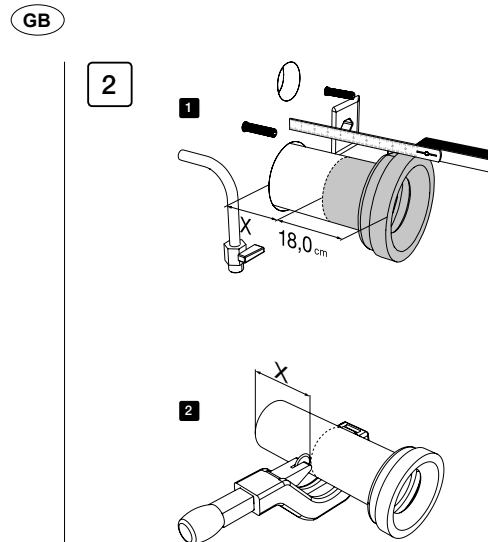
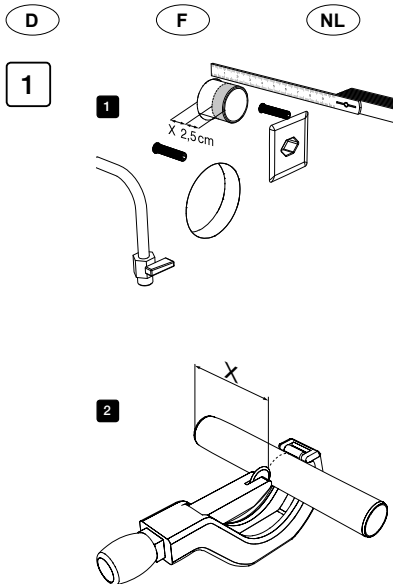
GROHE

99.0245.031/ÄM 230774/06.15

www.grohe.com

Pure Freude an Wasser

GROHE



**i** Montage nach Befestigung der Technikeinheit  
Montage après fixation de l'ensemble technique  
Montage na het bevestigen van het technisch element  
Installation after securing the technical unit