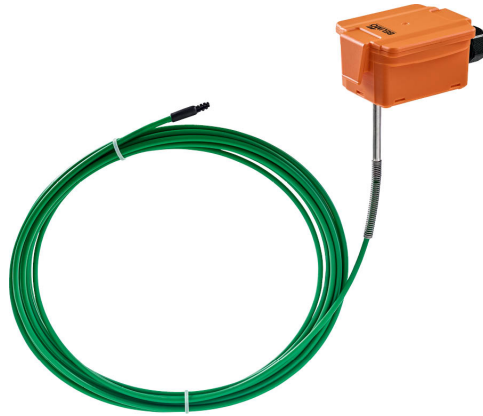


**Capteur de température moyenne**

Capteur actif (4...20 mA) pour mesurer la température moyenne dans les applications pour gaine. Boîtier IP65 / NEMA 4X. Fournie avec un élément de détection continu sur toute la longueur de la sonde pour assurer une précision optimale et éliminer les problèmes de stratification de l'air.


**Vue d'ensemble**

Références	Signal de sortie actif (Température)	Longueur du plongeur
22MT-144	4...20 mA	3 m
22MT-145	4...20 mA	6 m

**Caractéristiques techniques**

<b>Valeurs électriques</b>	Tension nominale	DC 24 V																																				
	Plage de tension nominale	DC 15...35 V																																				
	Consommation électrique DC	0.5 W																																				
	Raccordement électrique	Pluggable spring loaded terminal block max. 2.5 mm <sup>2</sup>																																				
	Entrée de câble	Presse-étoupe avec embout de câble ø6...8 mm																																				
<b>Données fonctionnelles</b>	Technologie du capteur	Basé sur Pt1000 1/3 DIN																																				
	Application	Aéraulique																																				
	Plages multiples	8 plage de mesure configurable																																				
	Sortie de courant	1x 4...20 mA, résistance max. 500 Ω																																				
<b>Données de mesure</b>	Valeurs mesurées	Température																																				
<b>Spécifications Température</b>	Plage de mesure	Capteur actif : plage configurable Attention : la température max. de mesure est limitée par la température max. du fluide (voir Données de sécurité)																																				
		<table border="1"> <thead> <tr> <th>Valeurs</th> <th>Plage [°C]</th> <th>Plage [°F]</th> <th>Réglage usine</th> </tr> </thead> <tbody> <tr> <td>S0</td> <td>-50...50</td> <td>-30...130</td> <td></td> </tr> <tr> <td>S1</td> <td>-10...120</td> <td>0...250</td> <td></td> </tr> <tr> <td>S2</td> <td>0...50</td> <td>40...140</td> <td></td> </tr> <tr> <td>S3</td> <td>0...250</td> <td>30...480</td> <td></td> </tr> <tr> <td>S4</td> <td>-15...35</td> <td>0...100</td> <td></td> </tr> <tr> <td>S5</td> <td>0...100</td> <td>40...240</td> <td></td> </tr> <tr> <td>S6</td> <td>-20...80</td> <td>40...90</td> <td>✓</td> </tr> <tr> <td>S7</td> <td>0...160</td> <td>0...150</td> <td></td> </tr> </tbody> </table>	Valeurs	Plage [°C]	Plage [°F]	Réglage usine	S0	-50...50	-30...130		S1	-10...120	0...250		S2	0...50	40...140		S3	0...250	30...480		S4	-15...35	0...100		S5	0...100	40...240		S6	-20...80	40...90	✓	S7	0...160	0...150	
Valeurs	Plage [°C]	Plage [°F]	Réglage usine																																			
S0	-50...50	-30...130																																				
S1	-10...120	0...250																																				
S2	0...50	40...140																																				
S3	0...250	30...480																																				
S4	-15...35	0...100																																				
S5	0...100	40...240																																				
S6	-20...80	40...90	✓																																			
S7	0...160	0...150																																				
	Précision température active	±0.5°C @ 21°C [±0.9°F @ 70°F] à un réglage de plage de mesure S2 et S4																																				
	Stabilité à long terme	±0.06°C p.a. @ 21°C [±0.11°F p.a. @ 70°F]																																				
	Constante de temps τ (63%) dans le conduit d'air	Classique 100 s @ 0 m/s																																				

## Caractéristiques techniques

<b>Données de sécurité</b>	Classe de protection CEI/EN	III, Protection Basse Tension (PELV)
	Bloc d'alimentation UL	Class 2 Supply
	Indice de protection IEC/EN	IP65
	Indice de protection NEMA/UL	NEMA 4X
	Enclosure	Boîtier UL de type 4X
	Conformité UE	Marquage CE
	Certification CEI/EN	IEC/EN 60730-1
	Norme relative à la qualité	ISO 9001
	UL Approval	cULus acc. to UL60730-1A/-2-9, CAN/CSA E60730-1/-2-9
	Type d'action	Type 1
	Tension d'impulsion assignée d'alimentation	0.8 kV
	Degré de pollution	3
	Humidité ambiante	Max. 95% RH, sans condensation
	Température ambiante	-35...50°C [-30...122°F]
	Température du fluide	-35...50°C [-30...122°F]
	Température surface boîtier	Max. 70°C [160°F]
<b>Matériaux</b>	Presse-étoupe	PA6, noir
	Boîtier	Couvercle : PC, orange En bas : PC, orange Joint d'étanchéité : NBR70, noir Résistant aux UV

## Consignes de sécurité



Cet appareil a été conçu pour une utilisation dans les systèmes fixes de chauffage, de ventilation et de climatisation et ne doit pas être utilisé hors du champ d'application spécifié. Toute modification non autorisée est interdite. Ce produit ne doit pas être utilisé en association avec des équipements qui, en cas de panne, pourraient, directement ou indirectement, constituer un risque pour la santé ou la vie de personnes ou mettre en danger des êtres humains, des animaux ou des biens.

S'assurer que toute alimentation est coupée avant de procéder à son installation. Ne pas raccorder à un équipement alimenté et en fonctionnement.

L'installation est effectuée uniquement par des spécialistes agréés. Toutes réglementations légales ou institutionnelles relatives au montage doivent être observées durant l'installation.

L'appareil contient des composants électriques et électroniques, par conséquent, ne doit pas être jeté avec les ordures ménagères. La législation et les exigences en vigueur dans le pays concerné doivent absolument être respectées.

## Remarques

**Remarques générales relatives aux capteurs**

Les appareils de détection à émetteur doivent toujours être utilisés à plage de mesure moyenne pour éviter des déviations aux limites de mesure. La température ambiante des composants électroniques de l'émetteur doit être maintenue constante. Les émetteurs doivent être utilisés à une tension d'alimentation constante ( $\pm 0.2$  V). Lors de l'activation ou de la désactivation de la tension d'alimentation, éviter les surtensions sur site.

**Remarque : Un courant d'air permet une meilleure dissipation de la puissance du capteur. Ainsi, des fluctuations limitées dans le temps peuvent survenir lors des mesures de température.**

**Remarques**
**Auto-échauffement par dissipation de puissance électrique intégré**

Les capteurs de température à composants électroniques présentent toujours une puissance dissipative qui affecte les mesures de température de l'air ambiant. La dissipation dans les capteurs de température actifs indique un accroissement linéaire avec une tension de fonctionnement croissante. La puissance dissipative doit être prise en compte lors des mesures de température.

En cas de tension de fonctionnement fixe ( $\pm 0,2$  V), la procédure normale est d'ajouter ou de retrancher une valeur de décalage. Les émetteurs ou convertisseurs de signal Belimo fonctionnant à tension de fonctionnement paramétrable, une seule valeur de tension de fonctionnement peut être prise en compte pour des raisons d'ingénierie de production. Les transducteurs de 0...10 V / 4...20 mA sont en général réglés à une tension de fonctionnement de DC 24 V. Cela signifie qu'à cette tension, l'erreur de mesure attendue du signal de sortie sera la plus faible. Pour d'autres tensions de fonctionnement, l'erreur de décalage augmente par la perte de puissance de changement des composants électroniques du capteur.

Dans l'éventualité où un réglage directement au niveau du capteur actif était nécessaire pendant le fonctionnement, il peut être effectué à l'aide des méthodes de réglage suivantes.

- Pour les capteurs avec NFC ou dongle via l'appli Belimo correspondante
- Pour les capteurs avec un potentiomètre d'ajustage sur la platine de capteurs
- Pour les capteurs de bus via l'interface bus avec une variable logicielle correspondante

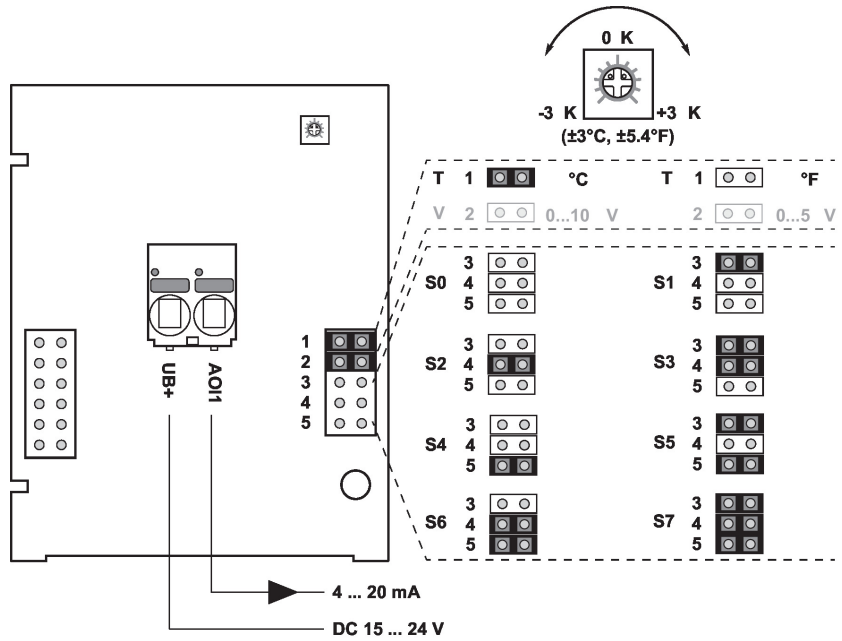
**Pièces comprises**

Description	Références
Plaque de montage Boîtier S	A-22D-A09
Kit de montage, avec 6 crochets de maintien	A-22D-A08

**Accessoires**

Accessoires fournis en option	Description	Références
	Adaptateur de raccordement conduit flexible, M20x1.5, pour embout de câble 1x 6 mm, Emballage multiple 10 pièces	A-22G-A01.1

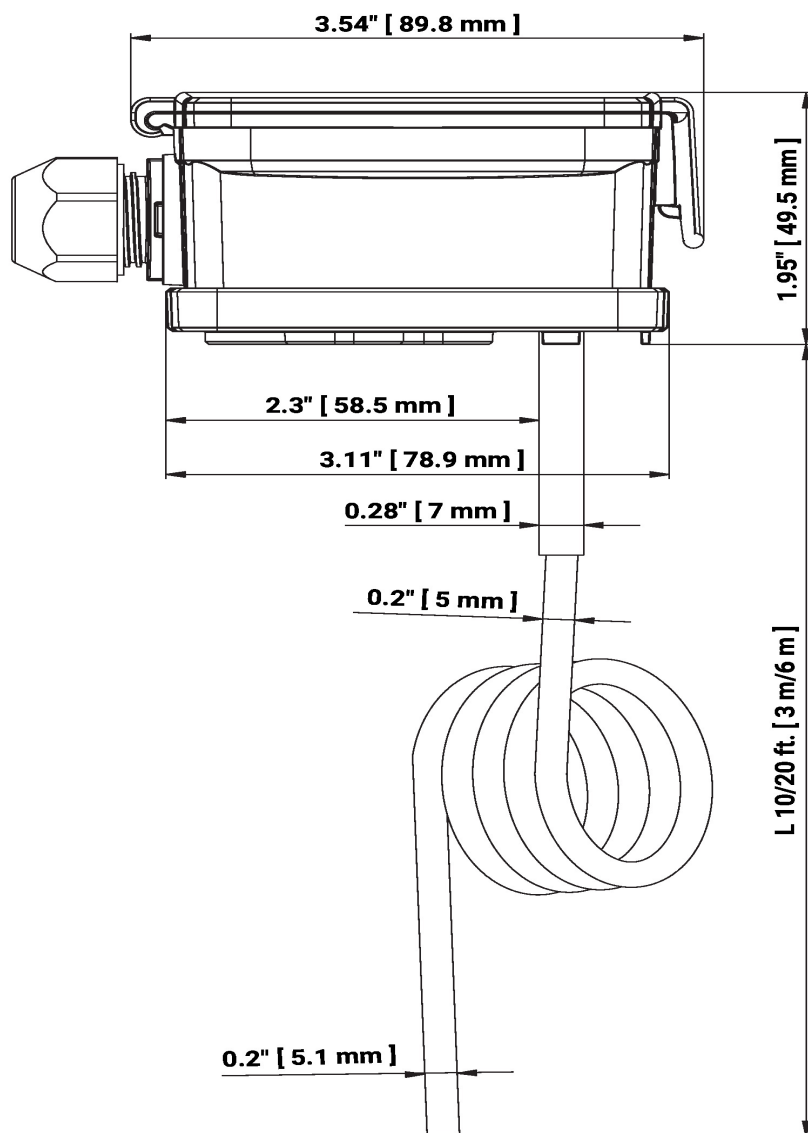
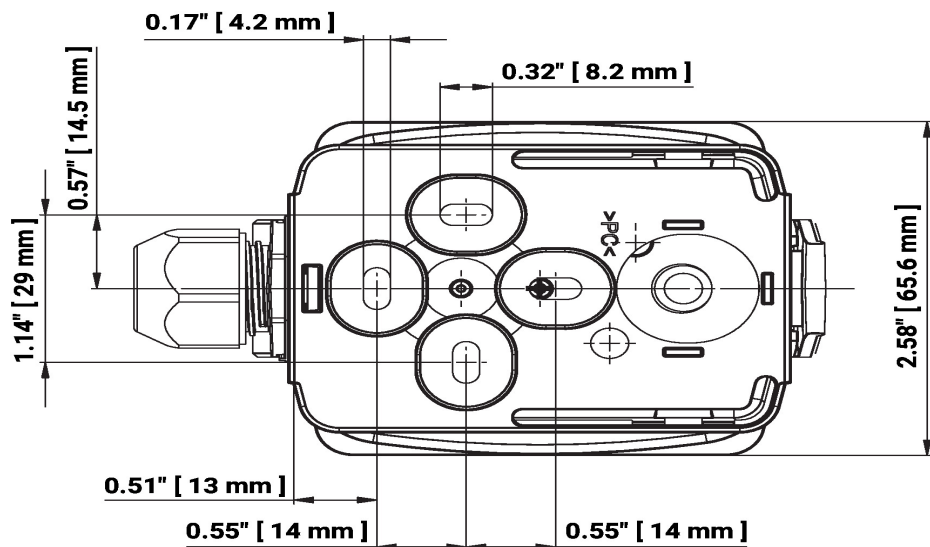
Schéma de raccordement



Le réglage des plages de mesure est effectué à l'aide de cavaliers  
 La valeur de sortie dans la nouvelle plage de mesure est disponible après 2 secondes

Valeurs	Plage [°C]	Plage [°F]	Réglage usine
S0	-50...50	-30...130	
S1	-10...120	0...250	
S2	0...50	40...140	
S3	0...250	30...480	
S4	-15...35	0...100	
S5	0...100	40...240	
S6	-20...80	40...90	✓
S7	0...160	0...150	

## Dimensions



**Dimensions**

L = Longueur du plongeur

Références	Longueur du plongeur	Poids
22MT-144	3 m	0.22 kg
22MT-145	6 m	0.28 kg

**Documentation complémentaire**

- Instructions d'installation