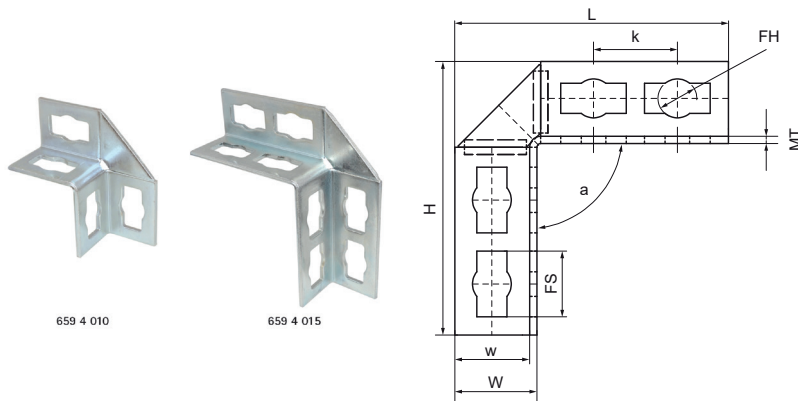


## Walraven PushStrut Verbindingsstuk 90°

(H2920)

voor een gemakkelijke installatie van complexe railconstructies



### Voordelen & kenmerken

- eenvoudig te combineren met alle gangbare Walraven RapidStrut® profielen
- Zijkanten bieden grote stabiliteit
- Flexibel gebruik van gatenpatroon (flexibele draaiing van gatenpatroon mogelijk)
- tijdbesparend en flexibel
- gemakkelijk te verwijderen en herbruikbaar
- 3D constructies door 3D-Verbindingsstuks
- materiaal: staal
- elektrolytisch verzinkt

Productnummer	Voor railtype	Hoek	Totale hoogte	Totale breedte	Totale lengte	Materiaal dikte	Breedte	Bevestigingsgat	Bevestigings sleuf	Hart-tot-hart afstand	Koppelmoment voor installatie
Referentie letter		<i>a</i>	<i>H</i>	<i>W</i>	<i>L</i>	<i>MT</i>	<i>w</i>	<i>FH</i>	<i>FS</i>	<i>k</i>	<i>T inst.</i>
Eenheid beschrijving		°	mm	mm	mm	mm	mm	mm	mm	mm	Nm
6594010	41x21, 41x41, 41x51, 41x62, 41x82	90	103	45	103	4,00	41	21,3	36x16,5		40
6594015	41x21, 41x41, 41x51, 41x62, 41x82	90	150	45	150	4,00	41	21,3	36x16,5	46	40