

Productinformatieblad

Specificaties



Passief filter voor Altivar frequentieregelaar - 190A - 460V - 60Hz

VW3A46171

EAN Code: 3606480652691

Prijs: 24.357,00 EUR

Hoofd

product of component type	Passieve filter
productspecifieke toepassing	Reduceren van stroomharmonischen

Complementair

bereik compatibiliteit	Altivar 61 Altivar Process ATV600 Altivar 71 Altivar Process ATV900
Us nominale voedingsspanning	480 V +/- 10 %
voedingsfrequentie	60 Hz +/- 2 %
hoeveelheid per aandrijving	1 filter per aandrijving voor variabele snelheidsaandrijving ATV61H motor: 110 kW/150 hp 1 filter per aandrijving voor variabele snelheidsaandrijving ATV71H motor: 110 kW/150 hp 1 filter per aandrijving voor variabele snelheidsaandrijving ATV61Q motor: 110 kW/150 hp 1 filter per aandrijving voor variabele snelheidsaandrijving ATV71Q motor: 110 kW/150 hp 1 filter per aandrijving voor variabele snelheidsaandrijving ATV630 wandmontage, motor: 110 kW/150 hp 1 filter per aandrijving voor variabele snelheidsaandrijving ATV930 wandmontage, motor: 110 kW/150 hp
In toegekende stroomsterkte	183 A voor invoer 190 A voor uitvoer
aantal fasen in netwerk	3 fasen
THDI	5 % voor variabele snelheidsaandrijving ATV61H motor: 110 kW/150 hp 5 % voor variabele snelheidsaandrijving ATV71H motor: 110 kW/150 hp 5 % voor variabele snelheidsaandrijving ATV61Q motor: 110 kW/150 hp 5 % voor variabele snelheidsaandrijving ATV71Q motor: 110 kW/150 hp 5 % voor variabele snelheidsaandrijving ATV630 motor: 110 kW/150 hp 5 % voor variabele snelheidsaandrijving ATV930 motor: 110 kW/150 hp
maximale stroom	1,5 x nominale stroomsterkte (duur = 60 s)
efficiency	98 %
thermische verliezen	1080 W
cos phi	1 (150 % netstroom) 0,85 (75 % netstroom) 0,99 (100 % netstroom)
elektrische aansluiting	A, B terminal, aansluitingsmogelijkheid: 2,5 mm ² X1-1...X2-3 terminal, aansluitingsmogelijkheid: 2,5...90 mm ²
elektrische isolatieklasse	Klasse F
gewicht product	135 kg

De weergegeven prijs is de adviesprijs in euro excl. BTW. Deze kan onderhevig zijn aan korting. Neem contact op met uw lokale distributeur of detailhandel voor de daadwerkelijke prijs

Omgeving

IP beschermingsgraad	IP20 IP55 (montage behuizing)
trilling bestendigheid	2 mm piek-piek (f= 5...13,2 Hz) In overeenstemming met IEC 60068-2-6 0.7 gn (f= 13,2...150 Hz) In overeenstemming met IEC 60068-2-6
relatieve vochtigheid	5...85 % zonder condensatie
omgevingsluchttemperatuur voor werking	45...60 °C (met stroomdeclassering 3 % per °C) 5...45 °C (zonder stroomdeclassering)
omgevingsluchttemperatuur voor opslag	-25...55 °C opslag in originele verpakking -25...65 °C tijdens transport
bedrijfshoogte	<= 1000 m zonder stroomdeclassering > 1000...4000 m met stroomdeclassering 5 % per 1000 m
standards	IEC 61000-2-4 IEC 61000-3-12 G5/4 engineering aanbeveling IEC 61000-3-4 IEC 61000-2-2 IEC 61000-3-2

Verpakkingseenheid

Eenheidstype van verpakking 1	PCE
Aantal eenheden in verpakking 1	1
verpakking 1 hoogte	61,000 cm
verpakking 1 breedte	60,000 cm
verpakking 1 lengte	80,000 cm
verpakking_1_gewicht	147,2 kg

contractuele waarborg

Garantie (in maanden)	18
------------------------------	----

Schneider Electric wil tegen 2050 de Net Zero-status hebben bereikt via partnerschappen in de toeleveringsketen, materialen met een lagere impact en circulariteit via onze doorlopende campagne "Use Better, Use Longer, Use Again" om de levensduur van producten en de recycleerbaarheid te verlengen.

[Uitleg van Environmental Data >](#)

[Hoe evalueren we de duurzaamheid van producten? >](#)

Use Better

Materialen en verpakking

Pakket met gerecycleerd karton **Nee**

Verpakkingen zonder kunststof **Nee**

RoHS-richtlijn van de EU [Conform](#)

Use Longer

Levensduurverlenging

Reparatie **Nee**

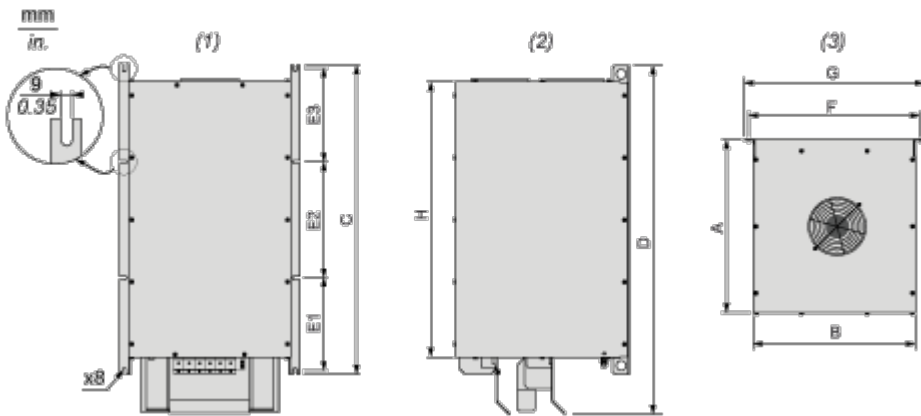
Use Again

Herverpakken en herfabriceren

Terugname **Ja**

Dimensions Drawings

Dimensions



- (1) Front view
- (2) Right side view
- (3) Top view

Dimensions in mm

A	B	C	D	E1	E2	E3	F	G	H
400	370	685	767.6	212	240	212	393	418	598

Dimensions in in.

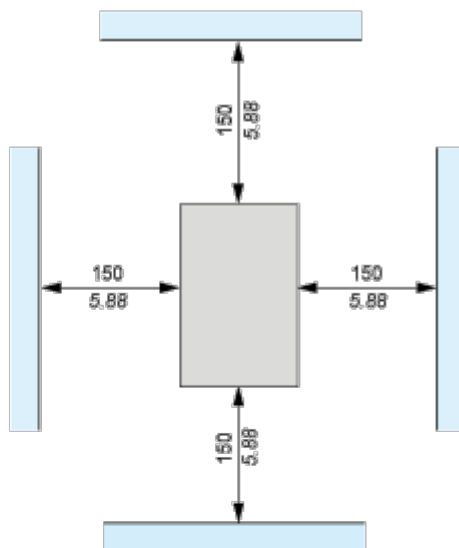
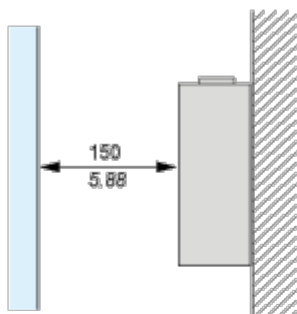
A	B	C	D	E1	E2	E3	F	G	H
15.75	14.57	26.97	30.22	8.35	9.45	8.35	15.47	16.46	23.54

Mounting and Clearance

Mounting Recommendations

Vertical Mounting Only

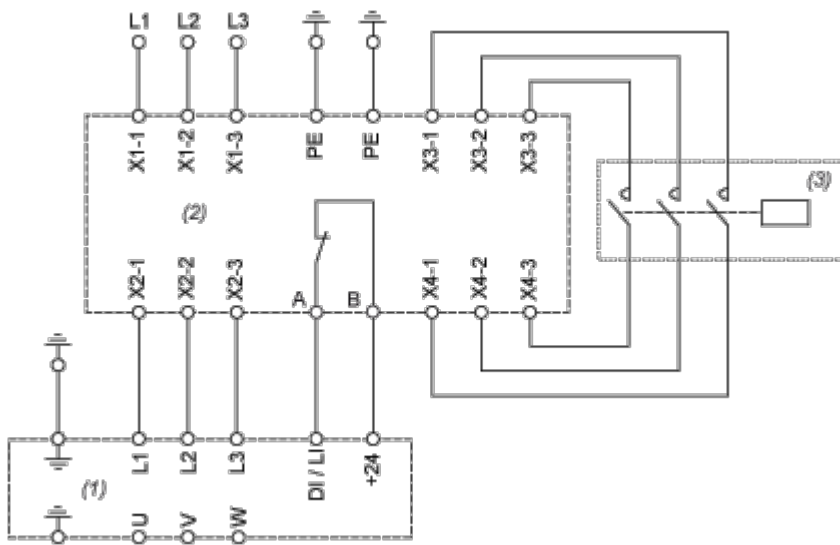
mm
in.



(1) Filter

Connections and Schema

Recommended Schema



- (1) Drive
- (2) Filter
- (3) Optional