

Productinformatieblad

Specificaties



Keuzeschakelaar - Ø30mm - 3 standen - Terugvering links-midden - Zonder contact

9001SKS53FB

EAN Code: 3389118036079

Prijs: 54,70 EUR

Hoofd

range of product	Harmony 9001SK
product of component type	Kop voor keuzeschakelaar
device short name	9001SK
type operator	Naar het midden terugverend
operator profiel	Zwart lange hendel

Complementair

kraag materiaal	Kunststof
bevestigingsdiameter	30 mm
gewicht product	0,059 kg
vorm van kop signaleringseenheid	Achthoekig
informatie positie operator	3 posities
type en samenstelling contacten	Zonder contactblok
mechanical durability	0,5 Mcycles
compatibiliteit product	9001KA1, gemonteerd zijkant 1 of 2
product presentatie	Basisonderdeel
kap/operator of lenskleur	Zwart
operator profiel	Lange hendel
type operator	Terugverend
formaat	30 mm
terug	Van beide zijanten naar het midden
nokprofiel	3

Omgeving

beschermende behandeling	TC
ambient air temperature for storage	-40...70 °C
omgevingstemperatuur voor werking	-25...70 °C
beschermingsklasse tegen elektrische schokken	Klasse II In overeenstemming met IEC 61140
IP-beschermingsgraad	IP65/IP66

De weergegeven prijs is de adviesprijs in euro excl. BTW. Deze kan onderhevig zijn aan korting. Neem contact op met uw lokale distributeur of detailhandel voor de daadwerkelijke prijs

NEMA beschermingsgraad	NEMA 1 NEMA 12 NEMA 13 NEMA 2 NEMA 3 NEMA 3R NEMA 4 NEMA 4X NEMA 6
standards	JIS C 852 IEC 60947-5-1 CSA C22.2 Nr 14 IEC 60947-1 UL 508 JIS C 4520 IEC 60947-5-4
product certifications	UL 508 NEMA
trilling bestendigheid	7 gn (f= 2...500 Hz) In overeenstemming met IEC 60068-2-6
schokbestendigheid	50 gn In overeenstemming met IEC 60068-2-27

Verpakkingseenheid

Eenheidstype van verpakking 1	PCE
Aantal eenheden in verpakking 1	1
verpakking 1 hoogte	5,08 cm
verpakking 1 breedte	5,842 cm
verpakking 1 lengte	7,112 cm
verpakking_1_gewicht	58,967 g

contractuele waarborg

Garantie (in maanden)	18
------------------------------	----

Environmental Data

Schneider Electric wil tegen 2050 de Net Zero-status hebben bereikt via partnerschappen in de toeleveringsketen, materialen met een lagere impact en circulariteit via onze doorlopende campagne "Use Better, Use Longer, Use Again" om de levensduur van producten en de recycleerbaarheid te verlengen.

[Uitleg van Environmental Data](#) >

[Hoe evalueren we de duurzaamheid van producten?](#) >

Milieuoetafdruk

Milieu Profiel

[Milieuprofiel van het product](#)

Use Better

Materialen en verpakking

Pakket met gerecycleerd karton

Ja

Verpakkingen zonder kunststof

Ja

RoHS-richtlijn van de EU

[Conform](#)

REACH-verordening

[Referentie bevat zorgwekkende stoffen \(SVHC\) boven drempelwaarde](#)

Use Longer

Levensduurverlenging

Reparatie

Nee

Use Again

Herverpakken en herfabriceren

Circulair Profiel

[Informatie over einde levensduur](#)

Terugname

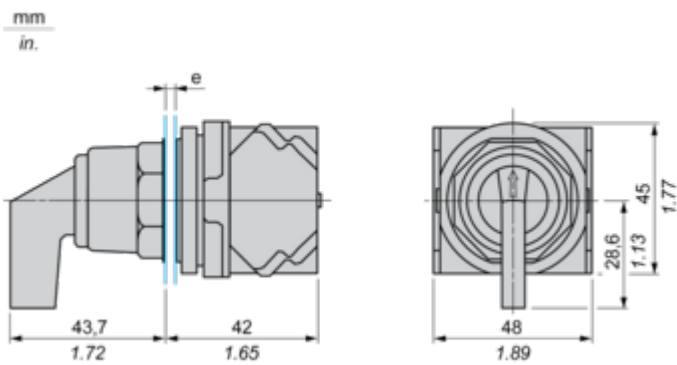
Ja

WEEE-label

 Het product moet op markten van de Europese Unie worden afgevoerd volgens specifieke afvalinzamelingsregels en mag nooit in een gewone vuilnisbak terechtkomen.

Dimensions Drawings

Dimensions

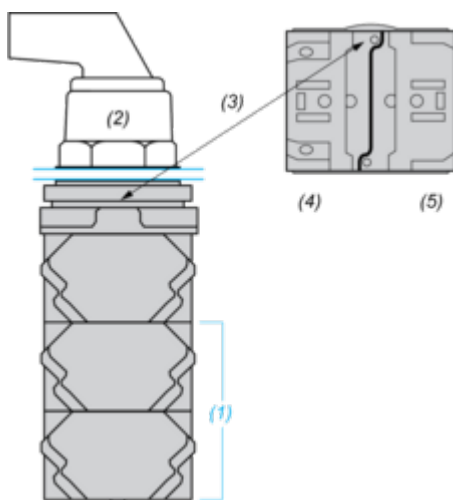


e panel thickness: 1 to 6 mm / 0.04 to 0.24 in.

Mounting and Clearance

Contact Block Mounting Position

Top and Rear views



(1) It is possible to mount up to 3 levels of contacts blocks (maximum of 6 contacts blocks)

(2) Operator

(3) Locating notch

(4) Side 1

(5) Side 2