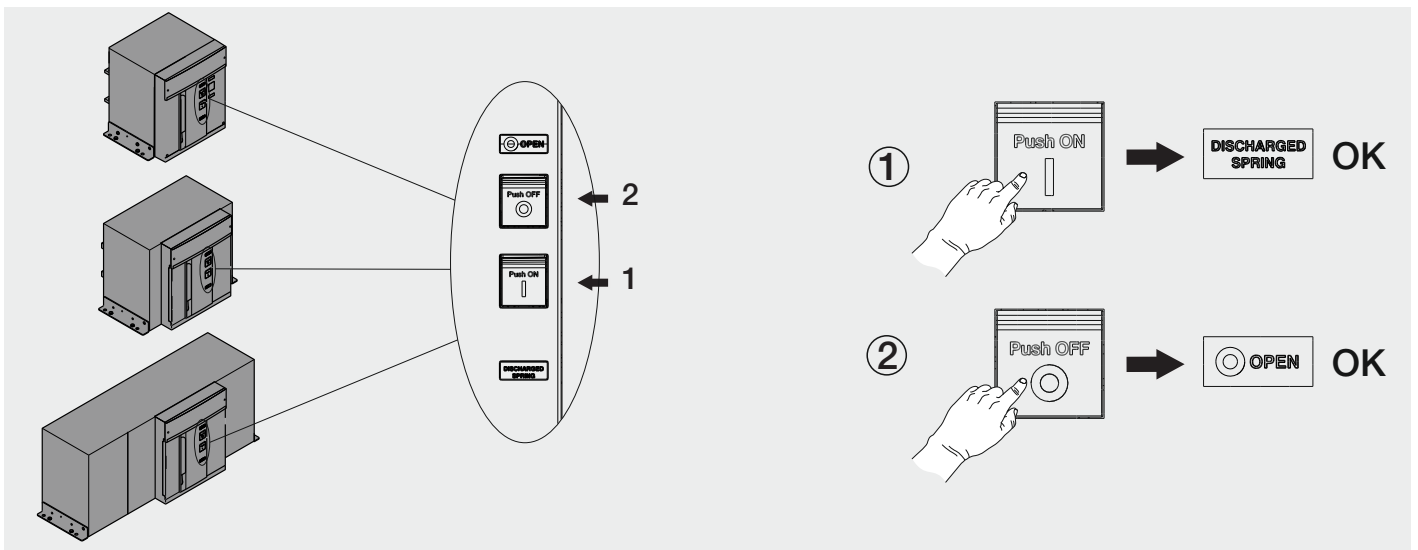


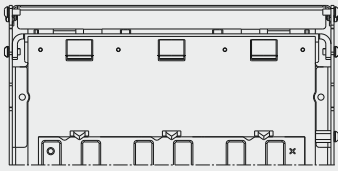
# SACE Emax 2

**Contatti di segnalazione in inserito/test/estratto AUP - E2.2 -E4.2 -E6.2**  
**Connected/isolated for test/disconnected signalling contacts AUP - E2.2 -E4.2 -E6.2**  
**Meldekontakte in Betriebsstellung/Trennstellung für Prüfung/Außenstellung AUP - E2.2 -E4.2 -E6.2**  
**Contacts de signalisation embroché/essai/débroché AUP - E2.2 -E4.2 -E6.2**  
**Contactos de señalización en posición insertado/prueba/extraído AUP - E2.2 -E4.2 -E6.2**

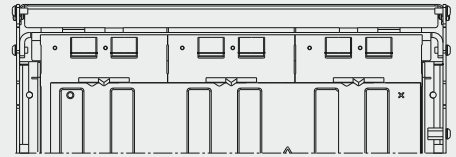
E2.2 -E4.2 -E6.2



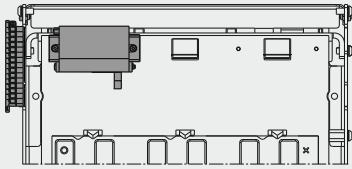
	A	B	C	D	E	F	G
400Vac Left Set 2I/1T/2E	1	-	2	2	2	2	2
400Vac Right Set 2I/1T/2E	-	1	2	2	2	2	2
24Vac Left Set 2I/1T/2E	1	-	2	2	2	2	2
24Vac Right Set 2I/1T/2E	-	1	2	2	2	2	2
400Vac Right Set 1I/3T/1E	-	1	2	2	2	2	2
24Vac Left Set 4I/1E	1	-	2	2	2	2	2
400Vac Left Set 4I/1E	1	-	2	2	2	2	2



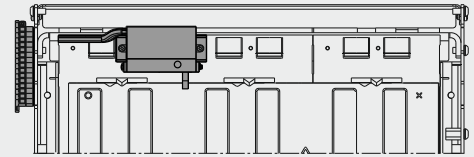
E2.2



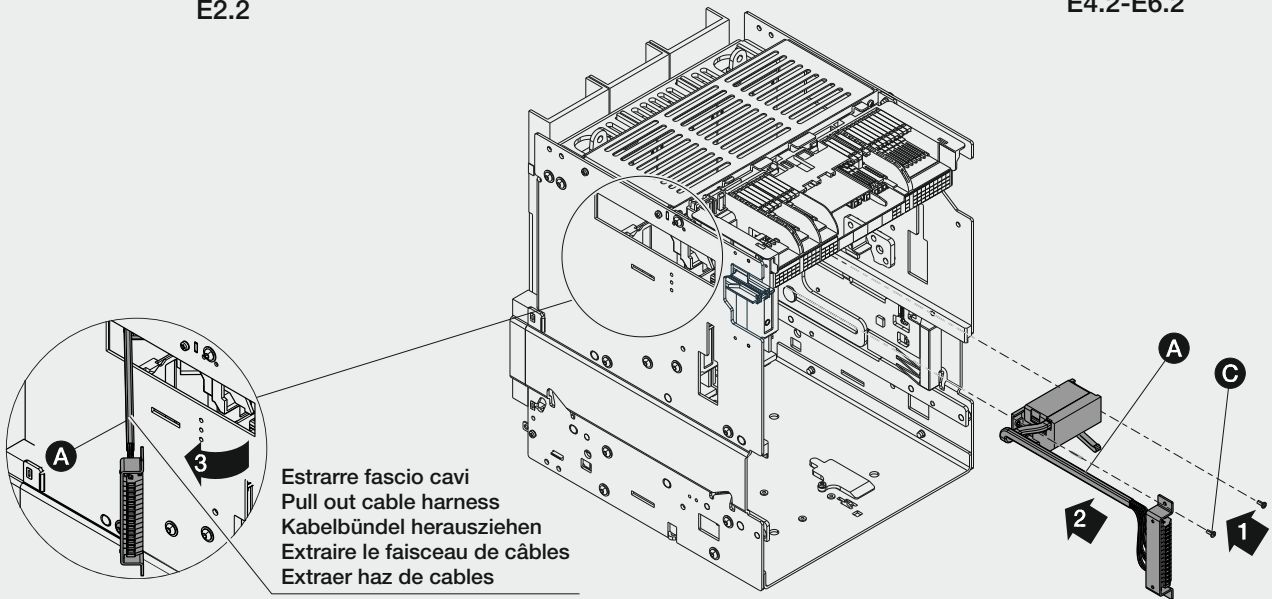
E4.2-E6.2



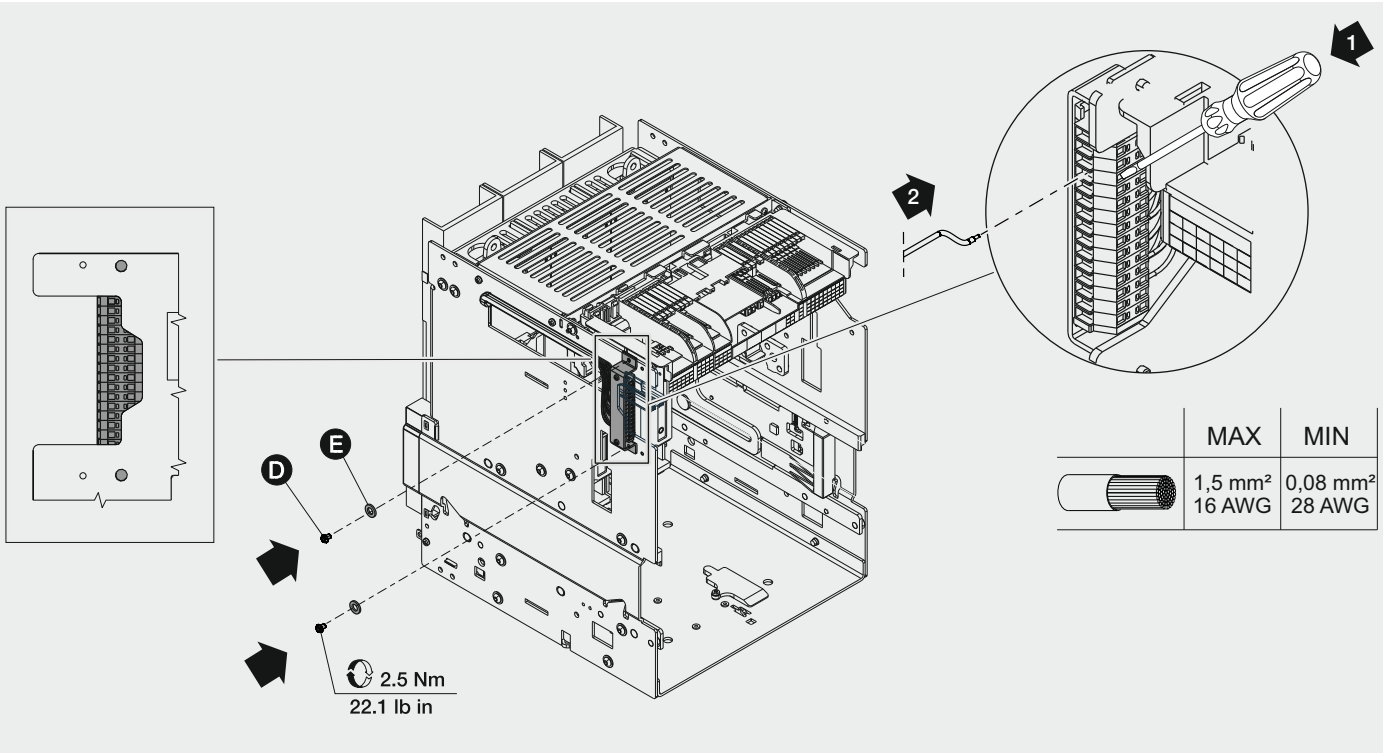
E2.2



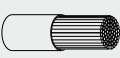
E4.2-E6.2

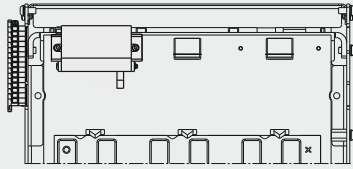


Estrarre fascio cavi  
 Pull out cable harness  
 Kabelbündel herausziehen  
 Extraire le faisceau de câbles  
 Extraer haz de cables

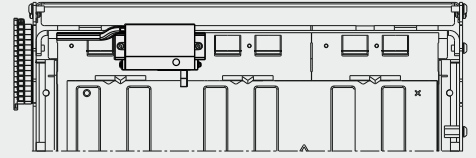


2.5 Nm  
 22.1 lb in

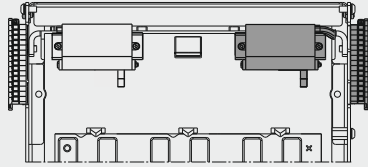
	MAX	MIN
	1,5 mm <sup>2</sup> 16 AWG	0,08 mm <sup>2</sup> 28 AWG



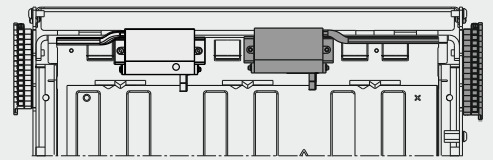
E2.2



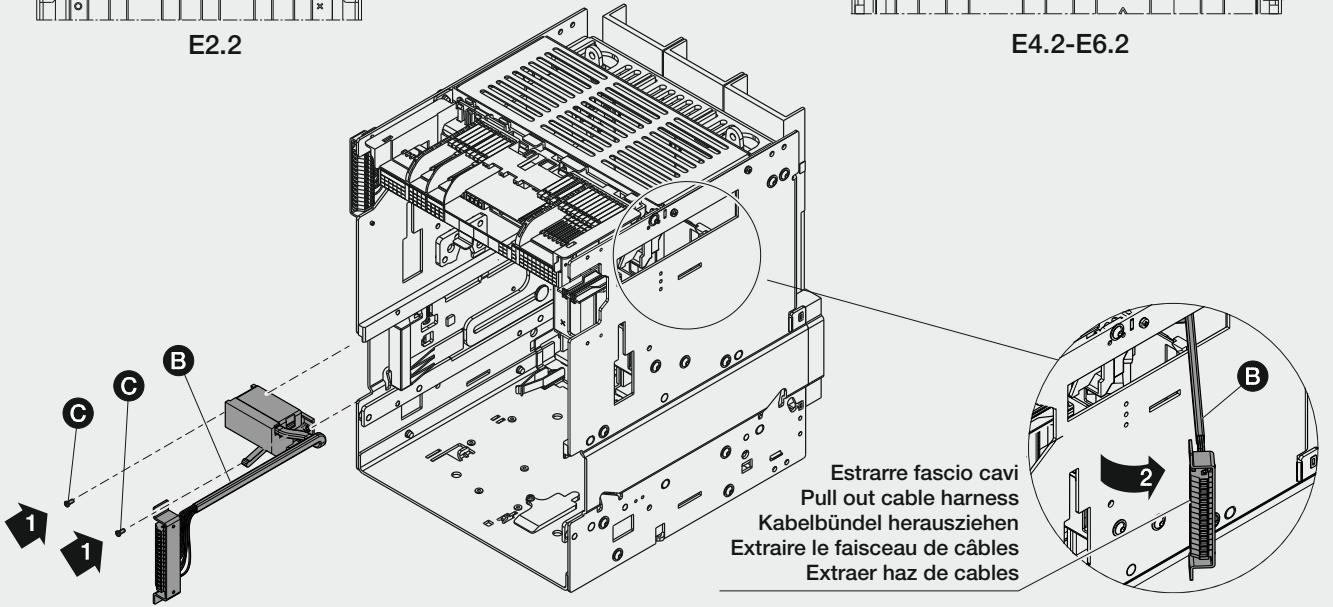
E4.2-E6.2



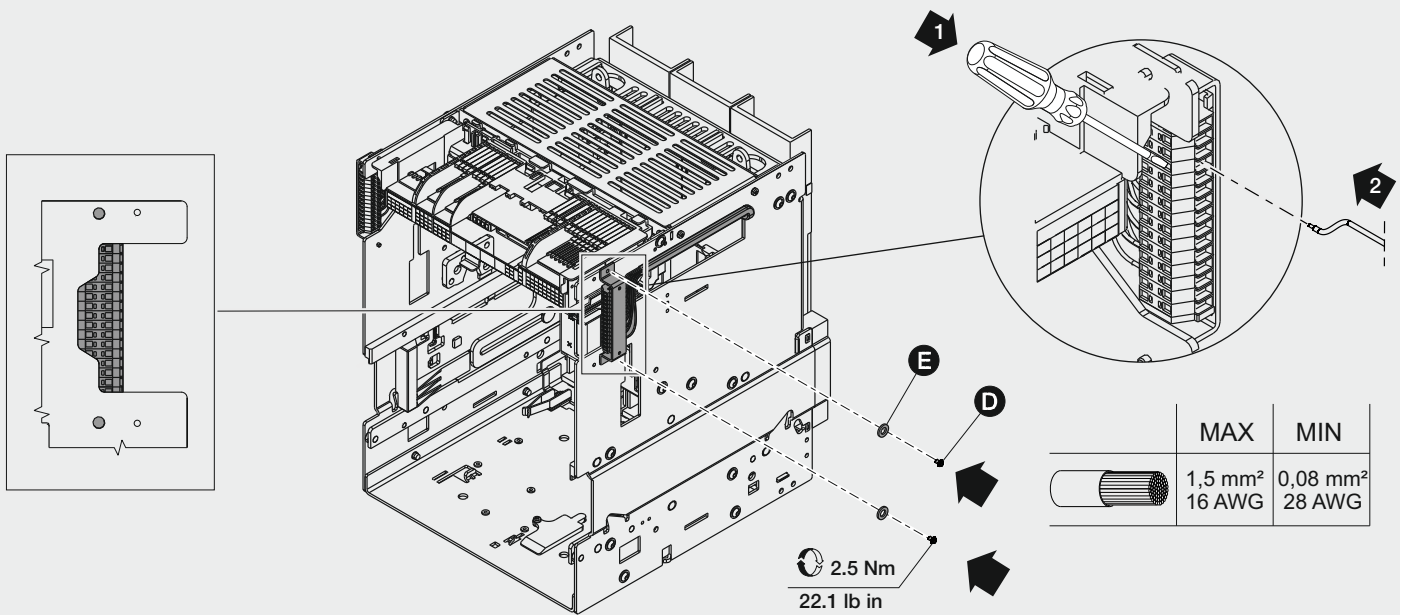
E2.2




E4.2-E6.2

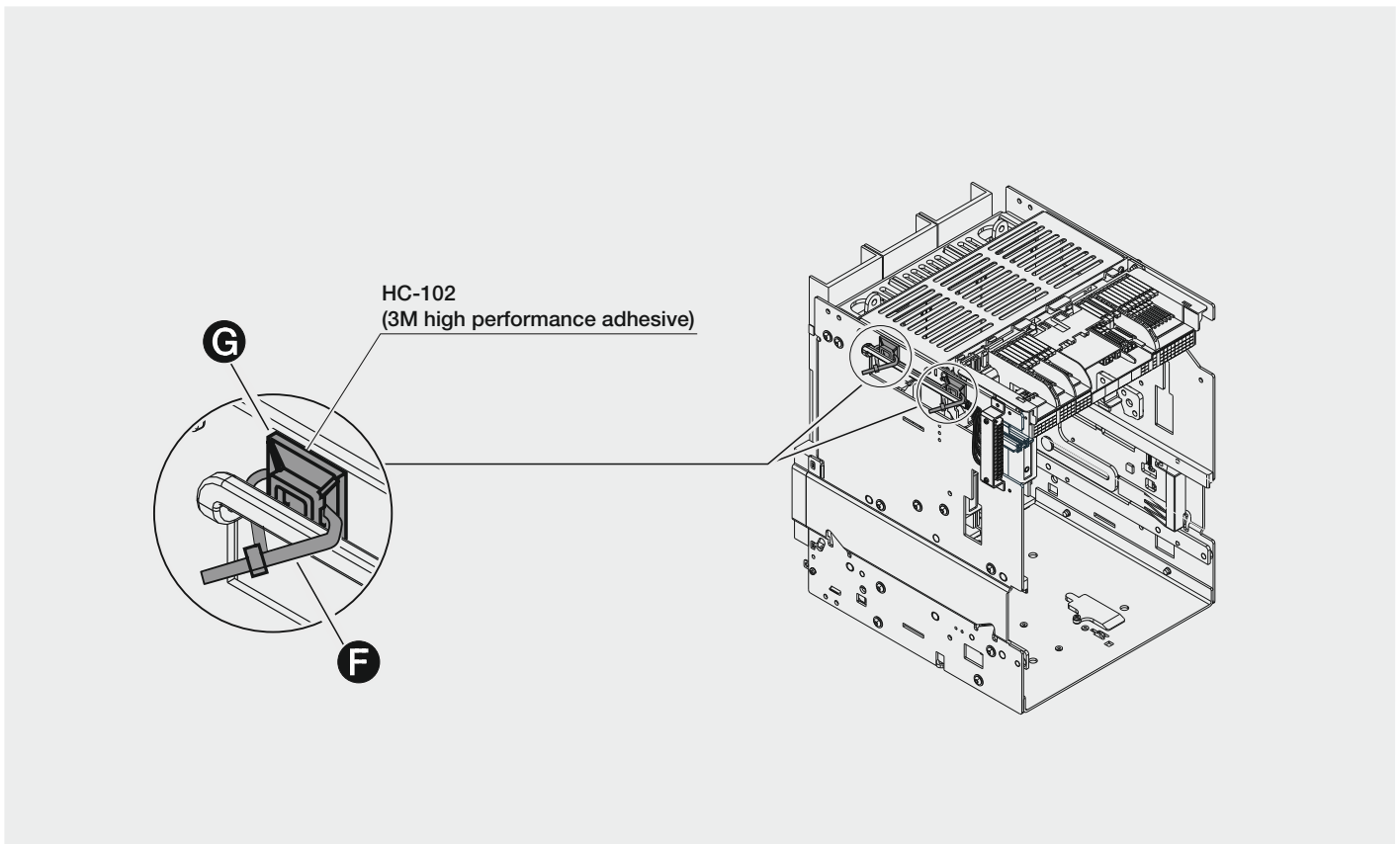
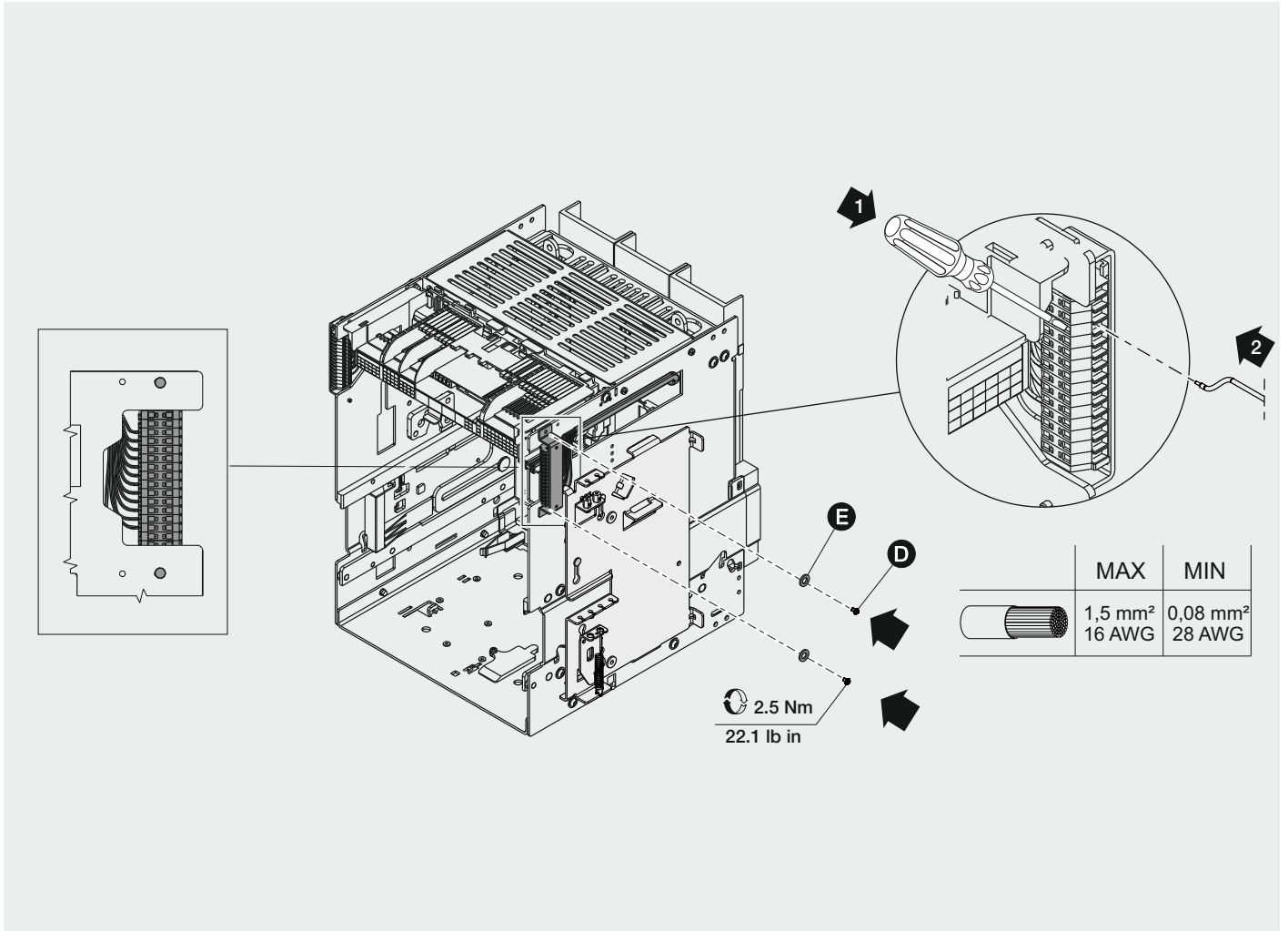


Estrarre fascio cavi  
Pull out cable harness  
Kabelbündel herausziehen  
Extraire le faisceau de câbles  
Extraer haz de cables



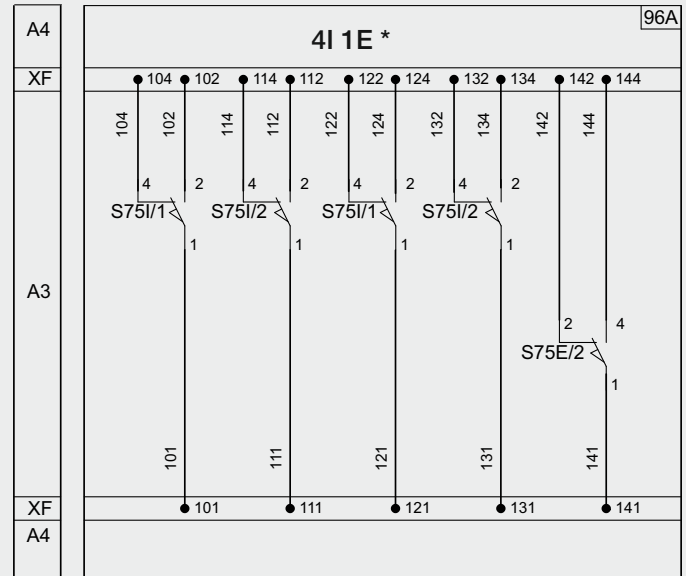
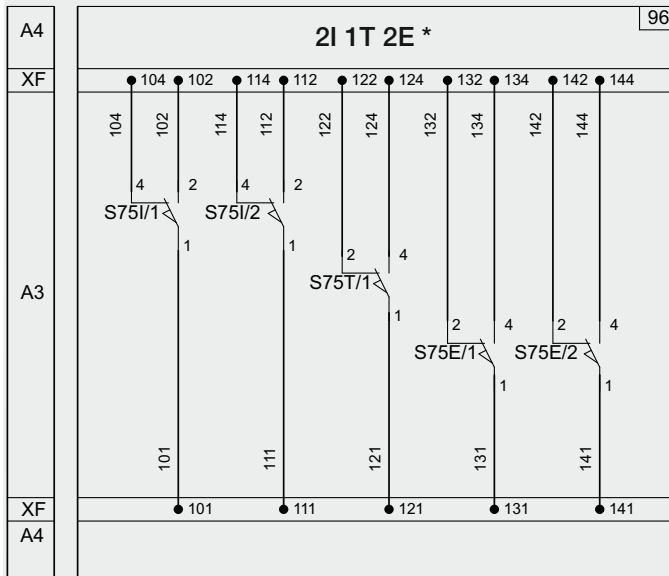
	MAX	MIN
	1,5 mm <sup>2</sup> 16 AWG	0,08 mm <sup>2</sup> 28 AWG

2.5 Nm  
22.1 lb in



\*In alternativa alla fig.96A  
 \*As alternative to fig.96A  
 \*Als Alternative zu Abb.96A  
 \*En alternative au fig.96A  
 \*Como alternativa a fig.96A

\*\*In alternativa alla fig.96  
 \*\*As alternative to fig.96  
 \*\*Als Alternative zu Abb.96  
 \*\*En alternative au fig.96  
 \*\*Como alternativa a fig.96

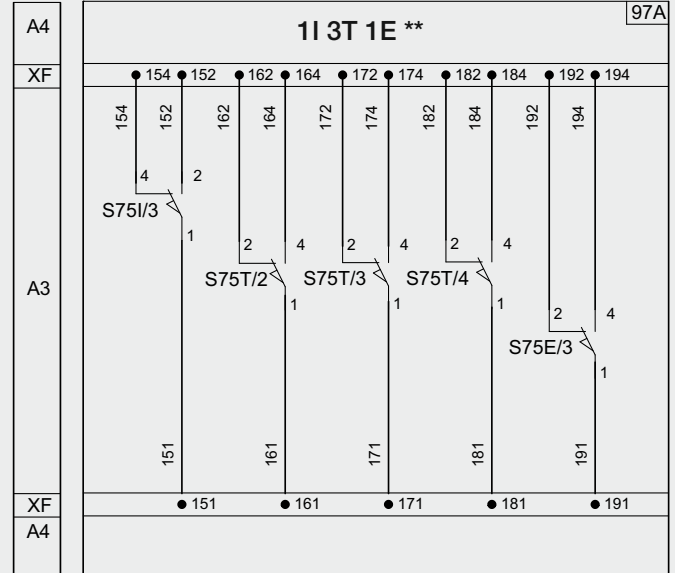
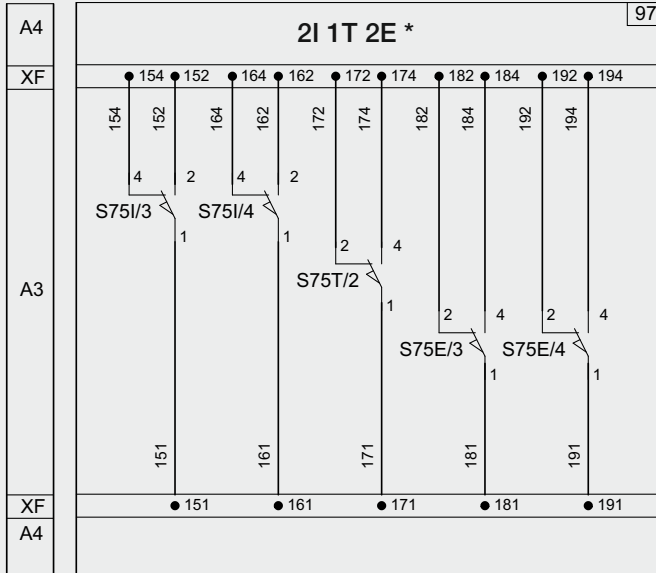


Schema elettrico con interruttore in posizione inserito  
 Circuit diagram with circuit-breaker in racked-in position  
 Schaltbild mit Leistungsschalter in der Betriebsstellung garantiert  
 Schéma électrique avec le disjoncteur en position embroché  
 Esquema eléctrico con interruptor en posición insertado

	Contact	Pins	Inserto Connected	Test	Estratto Disconnected	
	2I 1T 2E Fig.96	S75I/1	101-102	0	1	1
S75I/1		101-104	1	0	0	
S75I/2		111-112	0	1	1	
S75I/2		111-114	1	0	0	
S75T/1		121-122	1	0	1	
S75T/1		121-124	0	1	0	
S75E/1		131-132	1	1	0	
S75E/1		131-134	0	0	1	
S75E/2		141-142	1	1	0	
S75E/2		141-144	0	0	1	
	Contact	Pins	Inserto Connected	Test	Estratto Disconnected	
	4I 1E Fig.96A	S75I/1	101-102	0	1	1
		S75I/1	101-104	1	0	0
		S75I/2	111-112	0	1	1
		S75I/2	111-114	1	0	0
		S75I/3	121-122	0	1	1
		S75I/3	121-124	1	0	0
		S75I/4	131-132	0	1	1
		S75I/4	131-134	1	0	0
		S75E/1	141-142	1	1	0
S75E/1		141-144	0	0	1	

\*In alternativa alla fig.97A  
 \*As alternative to fig.97A  
 \*Als Alternative zu Abb.97A  
 \*En alternative au fig.97A  
 \*Como alternativa a fig.97A

\*\*In alternativa alla fig.97  
 \*\*As alternative to fig.97  
 \*\*Als Alternative zu Abb.97  
 \*\*En alternative au fig.97  
 \*\*Como alternativa a fig.97



Schema elettrico con interruttore in posizione inserito  
 Circuit diagram with circuit-breaker in racked-in position  
 Schaltbild mit Leistungsschalter in der Betriebsstellung garantiert  
 Schéma électrique avec le disjoncteur en position embroché  
 Esquema eléctrico con interruptor en posición insertado

	Contact	Pins	Inserito Connected	Test	Estratto Disconnected		Contact	Pins	Inserito Connected	Test	Estratto Disconnected
	2I 1T 2E Fig.97	S75I/3	151-152	0	1		1	1I 3T 1E Fig.98	S75I/3	151-152	0
S75I/3		151-154	1	0	0	S75I/3	151-154		1	0	0
S75I/4		161-162	0	1	1	S75T/1	161-162		1	0	1
S75I/4		161-164	1	0	0	S75T/1	161-164		0	1	0
S75T/2		171-172	1	0	1	S75T/2	171-172		1	0	1
S75T/2		171-174	0	1	0	S75T/2	171-174		0	1	0
S75E/3		181-182	1	1	0	S75T/3	181-182		1	0	1
S75E/3		181-184	0	0	1	S75T/3	181-184		0	1	0
S75E/4		191-192	1	1	0	S75E/3	191-192		1	1	0
S75E/4		191-194	0	0	1	S75E/3	191-194		0	0	1