



CoreLine Recessed Spot gen2

RS156B LED12-WB-/830 D68 PSD PI10 WH

CoreLine Recessed Spot gen2, Adjustable, 12.3 W, D68 mm, 1300 lm, 3000 K, DALI, Brede bundel, Wit, IP20/44

CoreLine Inbouwspot gen2 maakt de CoreLine-beloofte van innovatieve, gebruiksvriendelijke en hoogwaardige armaturen meer dan waar. Het modulaire ontwerp maakt een "configureer om te passen" optie mogelijk die beter aansluit op je specifieke behoeften. Het assortiment biedt een ruime keuze aan lichtkleuren (CCT), lichtopbrengst, kleurafwerking, frametypen en aansluitmogelijkheden. Het compacte en lichte ontwerp van CoreLine Recessed Spot gen2, altijd voorzien van een insteekconnector die bedrading in/uitlussen mogelijk maakt en een breed scala aan draaddiameters/doorsnede ondersteunt, maakt installatie probleemloos. De hoge lichtkwaliteit, talrijke aansluitmogelijkheden, lange levensduur van de armatuur en hoge systeemefficiëntie maken van CoreLine Recessed Spot gen2 een ideale accentoplossing voor je spots binnenshuis.

Waarschuwingen en veiligheid

- De armatuur moet worden geïnstalleerd en gedemonteerd door een gekwalificeerde elektricien en bedraad volgens de nieuwste regelgeving voor elektrische installaties (IEE) of volgens de nationale vereisten, per montageinstructies van het product.

Product gegevens

Algemene informatie		Garantieperiode	
Lichtbron vervangbaar	Ja		5 jaar
Aantal VSA's	1 unit	Gegevens lichttechniek	
Driver/VSA inbegrepen	Ja	Lichtstroom	1.300 lm
Lamptype	LED	Verzadigd rood (R9)	<50
Waardeschaal	Beter	Gecorreleerde kleurtemperatuur (nom.)	3000 K

CoreLine Recessed Spot gen2

Lichtrendement (gespec.) (nom.)	105 lm/W
Kleurweergave-index (CRI)	>80
Bundelhoek lichtbron	120 graden
Kleur lichtbron	830 warmwit
Optiektype	Brede bundel
Bundelspreiding armatuur	36°
Unified Glare Rating (UGR)	33

Bedrijfs- en elektrische gegevens

Ingangsspanning	220 tot 240 V
Ingangsfrequentie	50 or 60 Hz
Aanankelijk energiegebruik CLO	- W
Average CLO power consumption	- W
Aanloopstroom	60 A
Aanlooptijd inschakelpiek	0,12 ms
Energieverbruik	12,3 W
Arbeidsfactor	0,9
Aansluiting	Insteekconnector, 5-polig
Kabel	Kabel 0,25 m met connector 5-polig
Aantal producten op MCB van 16 A type B	20
Geschikt voor willekeurige schakeling	Nee
IEC beschermingsklasse	Veiligheidsklasse II
Totale harmonische vervorming	15 %

Dimbaarheid en regelsystemen

Dimbaar	Ja
Driver/voedingsunit/transformator	Voedingsunit met DALI-interface, extern
Lichtregeling	DALI
Constance lichtopbrengst	Nee
Maximaal dimniveau	10% (afhankelijk van de dimmer, ELV)

Eigenschappen behuizing en afmetingen

Materiaal behuizing	Gietaluminium
Reflectormateriaal	-
Materiaal optiek	Polycarbonaat
Materiaal optische lichtkap/lens	Polycarbonaat
Fixation material	Staal
Kleur behuizing	Wit
Afwerking optische lichtkap/lens	-
Totale hoogte	62 mm
Totale diameter	85 mm
Beschermingsklasse	IP 20/44 [Bescherming tegen vingers, bescherming tegen draden, spatwaterdicht]
IK-classificatie	IK03 [0,3 J]
Nettogewicht (per stuk)	0,370 kg

Keurmerken en classificaties

Gloeidraadtest	Temperatuur 650 °C, duur 30 s
Brandbaarheidsmarkering	Voor montage op normaal brandbare oppervlakken

CE-markering	Ja
ENEC-markering	ENEC-markering
Fotobiologisch risico	Photobiological risk group 1 @200mm to EN62778
Specificatie van fotobiologisch risico	0,2 m
Conform EU RoHS-richtlijn	Ja
Prestaties bij omgevingstemperatuur Tq	25 °C
Flikkerwaarde (PstLM)	1
Stroboscoopeffectwaarde (SVM)	0,4
Bereik omgevingstemperatuur	0 tot +35 °C

Initiële prestaties (conform IEC)

Tolerantie lichtstroom	+/-10%
Aanvankelijke kleurkwaliteit	(0.43, 0.40) SDCM <5
Tolerantie energieverbruik	+/-10%
Standaardafwijking kleurcombinatie (McAdam-ellips)	SDCM≤5

Prestaties gedurende tijd (conform IEC)

Uitvalpercentage van regel-VSA bij mediaan bruikbare levensduur van 50.000 uur	5 %
Lumenbehoud (EN-IEC 62722-2-1) bij mediaan bruikbare levensduur van 35.000 uur	-
Lumenbehoud (EN-IEC 62722-2-1) bij mediaan bruikbare levensduur van 50.000 uur	L70
Lumenbehoud (EN-IEC 62722-2-1) bij mediaan bruikbare levensduur van 75.000 uur	-
Lumenbehoud (EN-IEC 62722-2-1) bij mediaan bruikbare levensduur van 100.000 uur	-

Duurzaamheidsgegevens

Sustainability rating	Unclassified
Reparatieklasse	Reparatie Klasse D, product is niet ontworpen om gerepareerd te worden.
Ingebedde koolstof (A1-A3)	10,8 kg CO ₂ e
Verhouding van bewerkte materialen in product	10,7 %
Recyclebare inhoudsverhouding van het eindproduct	44,4 %

GWP totaal B6 (kg CO₂eq) Opgegeven eenheid Bereken met uw lokale energiemixwaarde: Vermogen (kW, aangegeven eenheid) * Levensduur (uren, aangegeven eenheid) * Energiemix (kg CO₂eq / kWh)

GWP totaal B6 (kg CO₂eq) Functionele eenheid Bereken met uw lokale energiemixwaarde: Aangegeven vermogen (kW) * 1000 (lm) / lumenoutput (lm) Aangegeven eenheid * 35000 (uur) * energiemix (kg CO₂ eq / kWh)

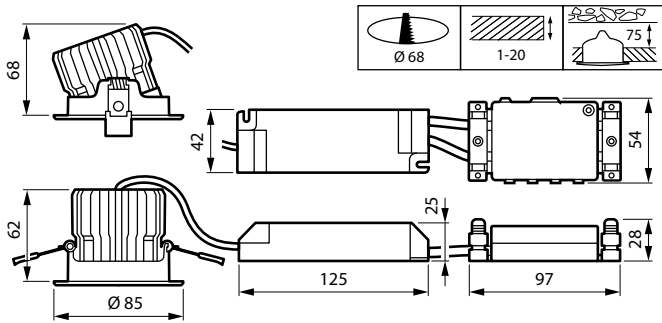
CoreLine Recessed Spot gen2

Productgegevens

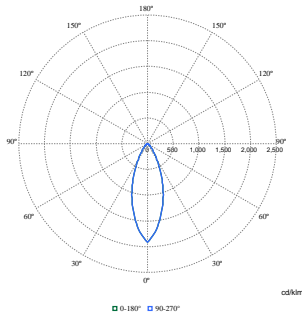
Productnaam voor bestelling	RS156B LED12-WB-/830 D68 PSD P110 WH
Volledige productnaam	RS156B LED12-WB-/830 D68 PSD P110 WH
Full EOC	871951494095699
Bestelcode	8719514940956
Materiaalnr. (12NC)	911401822184

Lokale code	8719514940956
Numerator - Aantal per pak	1
EAN/UPC - product/behuizing	8719514940956
Numerator - Dozen per buitendoos	18
EAN/UPC - Case	8719514941342

Maatschets



Fotometrische gegevens



Polar Normal (separate) - 911401822184

