

**Commutateur de condensation**

Pour la détection la condensation sur des surfaces froides telles que les poutres froides. Avec contact relais pour le raccordement aux systèmes de commande et d'affichage ou pour le raccordement en série avec la vanne de refroidissement afin d'interrompre directement le débit d'eau froide en cas de début de condensation. Boîtier IP65 / NEMA 4X.


**Vue d'ensemble**

Références	Signal de sortie du relais de détection de condensation	Caractéristiques supplémentaires	eLongueur du câble
22HH-100X	Inverseur	Capteur externe	2 m

**Caractéristiques techniques**

<b>Valeurs électriques</b>	Tension nominale	AC/DC 24 V
	Plage de tension nominale	AC 21.6...26.4 V / DC 13.5...26.4 V
	Consommation électrique AC	1.6 VA
	Consommation électrique DC	0.8 W
	Raccordement électrique	Pluggable spring loaded terminal block max. 2.5 mm <sup>2</sup>
	Entrée de câble	Presse-étoupe avec embout de câble ø6...8 mm
<b>Données fonctionnelles</b>	Application	Hydraulique
	Remarque relative au signal de sortie du relais de détection de condensation	Contact inverseur, sans potentiel Courant de commutation max. 1 A @ 24 V Courant de commutation min. 5 mA @ 10 V
	Affichage	LED, Vert - alimentation OK Rouge - condensation
<b>Données de mesure</b>	Valeurs mesurées	Condensation
<b>Données de sécurité</b>	Classe de protection CEI/EN	III, Protection Basse Tension (PELV)
	Bloc d'alimentation UL	Class 2 Supply
	Indice de protection IEC/EN	IP65
	Indice de protection NEMA/UL	NEMA 4X
	Enclosure	Boîtier UL de type 4X
	Conformité UE	Marquage CE
	Certification CEI/EN	IEC/EN 60730-1
	Norme relative à la qualité	ISO 9001
	UL Approval	cULus acc. to UL60730-1A/-2-9/-2-13, CAN/CSA E60730-1/-2-9
	Type d'action	Type 1.B
	Tension d'impulsion assignée d'alimentation	0.8 kV
	Degré de pollution	3
	Humidité ambiante	Max. 95% RH, sans condensation
Température ambiante	-20...50°C [-5...122°F]	

**Caractéristiques techniques**

<b>Données de sécurité</b>	Température du fluide	-20...60°C [-5...140°F]
<b>Matériaux</b>	Presse-étoupe	PA6, noir
	Boîtier	Couvercle : PC, orange En bas : PC, orange Joint d'étanchéité : NBR70, noir Résistant aux UV

**Consignes de sécurité**


Cet appareil a été conçu pour une utilisation dans les systèmes fixes de chauffage, de ventilation et de climatisation et ne doit pas être utilisé hors du champ d'application spécifié. Toute modification non autorisée est interdite. Ce produit ne doit pas être utilisé en association avec des équipements qui, en cas de panne, pourraient, directement ou indirectement, constituer un risque pour la santé ou la vie de personnes ou mettre en danger des êtres humains, des animaux ou des biens.

S'assurer que toute alimentation est coupée avant de procéder à son installation. Ne pas raccorder à un équipement alimenté et en fonctionnement.

L'installation est effectuée uniquement par des spécialistes agréés. Toutes réglementations légales ou institutionnelles relatives au montage doivent être observées durant l'installation.

L'appareil contient des composants électriques et électroniques, par conséquent, ne doit pas être jeté avec les ordures ménagères. La législation et les exigences en vigueur dans le pays concerné doivent absolument être respectées.

**Remarques**

**Remarques générales relatives aux capteurs** Les appareils de détection à émetteur doivent toujours être utilisés à plage de mesure moyenne pour éviter des déviations aux limites de mesure. La température ambiante des composants électroniques de l'émetteur doit être maintenue constante. Les émetteurs doivent être utilisés à une tension d'alimentation constante ( $\pm 0.2$  V). Lors de l'activation ou de la désactivation de la tension d'alimentation, éviter les surtensions sur site.

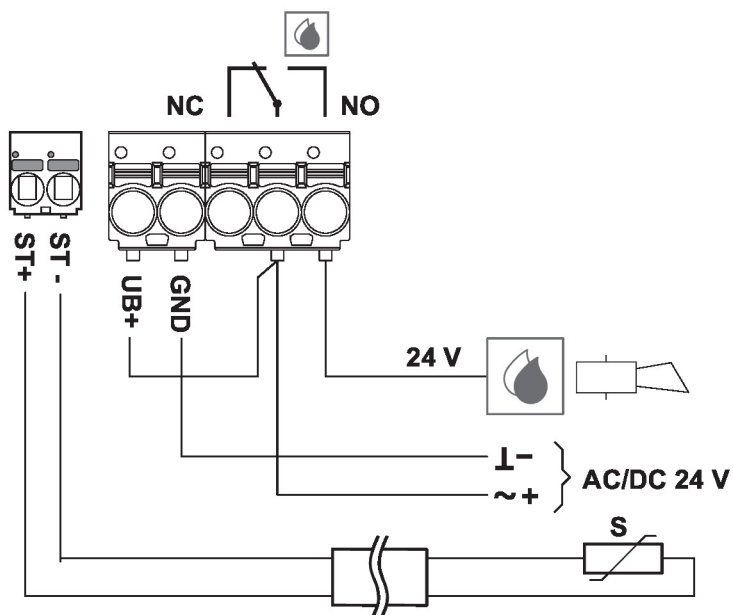
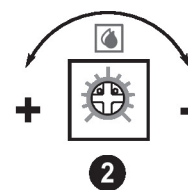
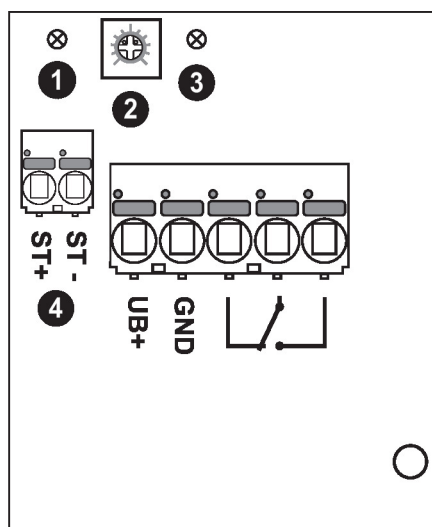
**Pièces comprises**

Description	Références
Plaque de montage Boîtier S	A-22D-A09
Seringue avec pâte thermique	A-22P-A44
Vis	
Goupilles	
Attache de câble	

**Accessoires**

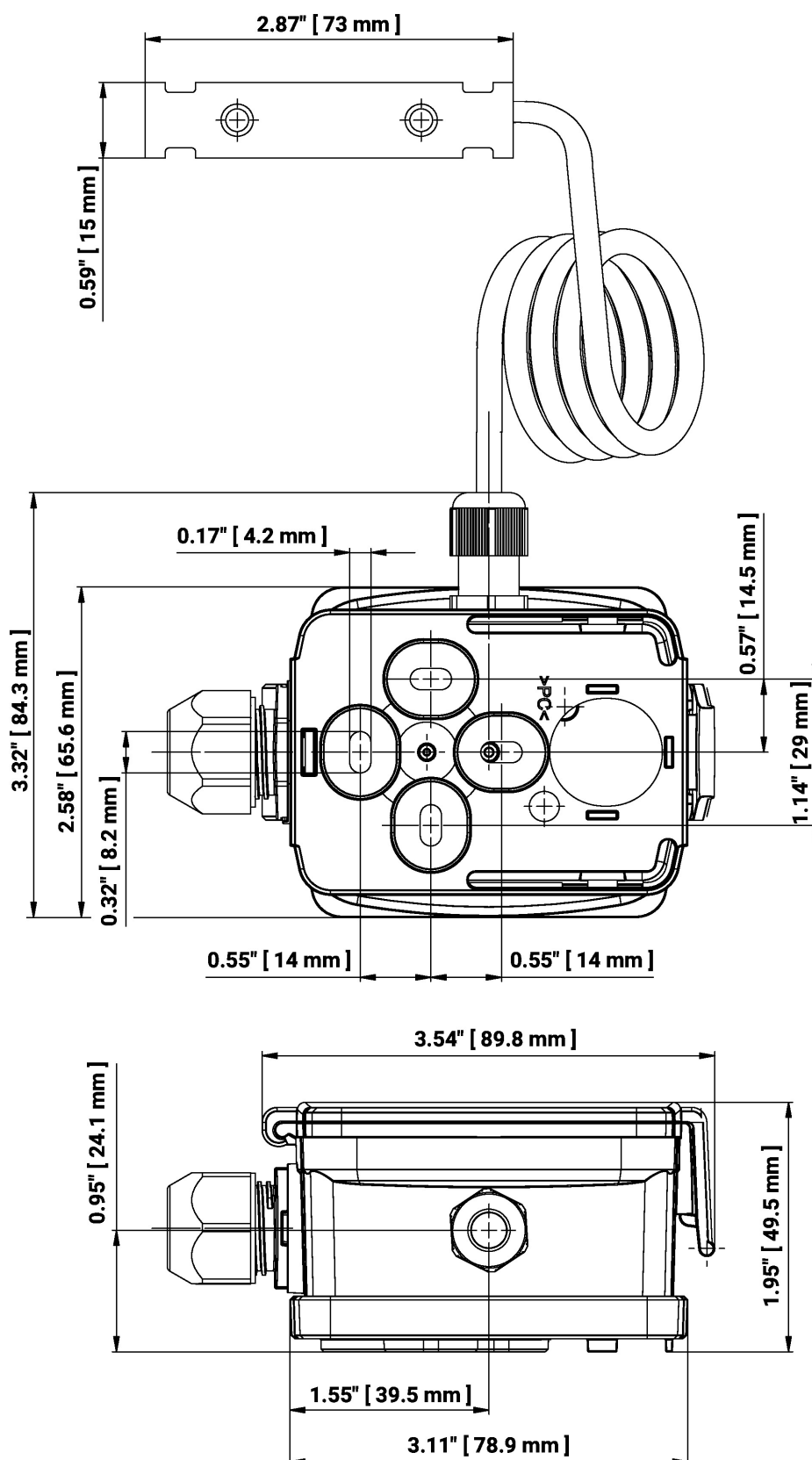
Accessoires fournis en option	Description	Références
	Adaptateur de raccordement conduit flexible, M20x1.5, pour embout de câble 1x 6 mm, Emballage multiple 10 pièces	A-22G-A01.1

Schéma de raccordement



- ① Diode lumineuse rouge : condensation
- ② Réglage de la sensibilité  
- moins sensible  
+ plus sensible
- ③ Diode lumineuse verte : alimentation OK
- ④ Pour capteur de condensation externe

Dimensions



Références

22HH-100X

Poids

0.20 kg

## Documentation complémentaire

- Instructions d'installation