

SUN2000-(50KTL-ZHM3, 50KTL-M3, 50KTL-BRM3)

Gebruikershandleiding

Uitgave 15
Datum 2025-01-21



Copyright © Huawei Technologies Co., Ltd. 2025. Alle rechten voorbehouden.

Geen enkel onderdeel van dit document mag in geen enkele vorm of wijze worden gereproduceerd of gedistribueerd zonder voorafgaande schriftelijke toestemming van Huawei Technologies Co. Ltd.

Handelsmerken en toestemmingen



HUAWEI en andere Huawei-handelsmerken zijn handelsmerken van Huawei Technologies Co., Ltd.

Alle overige handelsmerken en handelsnamen die in dit document worden genoemd, zijn eigendom van de respectievelijke eigenaars.

Kennisgeving

Voor de aangekochte producten, diensten en functionaliteiten gelden de bepalingen in het contract tussen Huawei en de klant. Alle of een deel van de producten, diensten en functionaliteiten die in dit document worden beschreven, vallen mogelijk niet binnen het bereik van de aankoop of het gebruik. Tenzij anders aangegeven in het contract, worden alle verklaringen, informatie en aanbevelingen in dit document aangeboden "AS IS" en zonder enige waarborgen, garanties of voorstellingen, zij het uitdrukkelijk of impliciet.

De informatie in dit document kan zonder kennisgeving worden gewijzigd. Tijdens het vervaardigen van dit document is er alles aan gedaan om de nauwkeurigheid van de inhoud te waarborgen. De verklaringen, informatie en aanbevelingen in dit document bieden echter geen enkele garantie, in welke vorm dan ook, zij het uitdrukkelijk of impliciet.

Huawei Technologies Co., Ltd.

Adres: Huawei Industrial Base
Bantian, Longgang
Shenzhen 518129
P.R. China

Website: <https://e.huawei.com>

Over dit document

Doel

Dit document omschrijft de volgende omvormermodellen (waarnaar ook wordt verwezen als SUN2000) met betrekking tot veiligheidsmaatregelen, productintroductie, installatie, elektrische aansluitingen, inschakelen en ingebruikname, onderhoud en technische specificaties. Lees dit document zorgvuldig door voordat u de omvormer installeert en gebruikt.

- SUN2000-50KTL-ZHM3
- SUN2000-50KTL-M3
- SUN2000-50KTL-BRM3




Beoogd publiek



Dit document is bedoeld voor:

- Installateurs
- Gebruikers

Symbool conventies

De symbolen die in dit document kunnen voorkomen, zijn als volgt gedefinieerd.

Symbool	Omschrijving
	Geeft een gevaar aan dat, indien dit niet wordt vermeden, een hoog risico op overlijden of ernstig letsel met zich meebrengt.
	Geeft een gevaar aan dat, indien dit niet wordt vermeden, een gemiddeld risico op overlijden of ernstig letsel met zich meebrengt.
	Geeft een gevaar aan dat, indien dit niet wordt vermeden, een klein risico op licht of middelzwaar letsel met zich meebrengt.

Symbol	Omschrijving
 LET OP	Geeft een mogelijk gevaarlijke situatie aan die, als deze niet wordt vermeden, kan leiden tot schade aan apparatuur, gegevensverlies, verminderde prestaties of onverwachte resultaten. LET OP wordt gebruikt om op praktijken te wijzen die niet gerelateerd zijn aan persoonlijk letsel.
 OPMERKING	Vormt een aanvulling op de belangrijke informatie in de hoofdtekst. OPMERKING wordt gebruikt om informatie te geven die niet gerelateerd is aan persoonlijk letsel, schade aan apparatuur en schade aan de omgeving.

Wijzigingsgeschiedenis

Wijzigingen in documentversies zijn cumulatief. De nieuwste uitgave van het document bevat alle wijzigingen die in eerdere uitgaven zijn aangebracht.

Uitgave 15 (21-01-2025)

[2.3 Labelbeschrijving](#) bijgewerkt.

Uitgave 14 (23-12-2024)

[A Netcode](#) bijgewerkt.

Uitgave 13 (20-8-2024)

[Over dit document](#) bijgewerkt.

[1.2 Elektrische veiligheid](#) bijgewerkt.

[2.1 Productintroductie](#) bijgewerkt.

[2.3 Labelbeschrijving](#) bijgewerkt.

[3 Opslag van omvormers](#) bijgewerkt.

[4.3 De installatiepositie bepalen](#) bijgewerkt.

[10 Technische specificaties](#) bijgewerkt.

[E Planning droog contact](#) bijgewerkt.

[F Stroomdrempel voor het activeren van RCD-beveiliging instellen](#) bijgewerkt.

Uitgave 12 (10-3-2024)

[A Netcode](#) bijgewerkt.

Uitgave 11 (2-2-2024)

[10 Technische specificaties](#) bijgewerkt.

Uitgave 10 (12-1-2024)

[2.2 Uiterlijke kenmerken](#) bijgewerkt.

[3 Opslag van omvormers](#) bijgewerkt.

[4.4 De omvormer verplaatsen](#) bijgewerkt.

[8.3 Alarmreferentie](#) bijgewerkt.

[10 Technische specificaties](#) bijgewerkt.

[A Netcode](#) bijgewerkt.

Uitgave 09 (20-11-2023)

[4.3 De installatiepositie bepalen](#) bijgewerkt.

[5.1 Voorzorgsmaatregelen](#) bijgewerkt.

[5.5 DC-ingangskabels aansluiten](#) bijgewerkt.

[10 Technische specificaties](#) bijgewerkt.

Uitgave 08 (17-10-2023)

[4.3 De installatiepositie bepalen](#) bijgewerkt.

[8.3 Alarmreferentie](#) bijgewerkt.

[L Contactinformatie](#) toegevoegd.

[M Slimme chatbot van Digital Power](#) toegevoegd.

Uitgave 07 (14-9-2023)

[5.5 DC-ingangskabels aansluiten](#) bijgewerkt.

Uitgave 06 (25-8-2023)

4.3 De installatiepositie bepalen bijgewerkt.

8.2 Routinematig onderhoud bijgewerkt.

10 Technische specificaties bijgewerkt.

Uitgave 05 (28-2-2023)

2.1 Productintroductie bijgewerkt.

5.2 Kabels voorbereiden bijgewerkt.

8.3 Alarmreferentie bijgewerkt.

10 Technische specificaties bijgewerkt.

Uitgave 04 (10-1-2023)

1 Veiligheidsinformatie bijgewerkt.

4.2 Gereedschappen bijgewerkt.

5.2 Kabels voorbereiden bijgewerkt.

5.7.5 (Optioneel) De signaalkabel voor snelle uitschakeling aansluiten toegevoegd.

7.3.1 Instellingen netgekoppelde punt bijgewerkt.

H Snelle uitschakeling bijgewerkt.

K Storingen isolatieweerstand lokaliseren toegevoegd.

Uitgave 03 (30-8-2022)

Model SUN2000-50KTL-M3 toegevoegd.

2.1 Productintroductie bijgewerkt.

10 Technische specificaties bijgewerkt.

A Netcode bijgewerkt.

H Snelle uitschakeling toegevoegd.

I NS-bescherming toegevoegd.

Uitgave 02 (12-8-2022)

5.2 Kabels voorbereiden bijgewerkt.

5.4 Een AC-uitgangskabel aansluiten bijgewerkt.

5.5 DC-ingangskabels aansluiten bijgewerkt.

10 Technische specificaties bijgewerkt.

Uitgave 01 (20-5-2022)

Deze uitgave is de eerste officiële uitgave.

Inhoudsopgave

Over dit document	ii
1 Veiligheidsinformatie	1
1.1 Persoonlijke veiligheid.....	2
1.2 Elektrische veiligheid.....	4
1.3 Omgevingsvereisten.....	7
1.4 Mechanische veiligheid.....	9
2 Overzicht	14
2.1 Productintroductie.....	14
2.2 Uiterlijke kenmerken.....	17
2.3 Labelbeschrijving.....	18
2.4 Werkingsprincipes.....	20
2.4.1 Schakelschema.....	20
2.4.2 Werkmodi.....	21
3 Opslag van omvormers	23
4 Installatie	25
4.1 Controleren vóór installatie.....	25
4.2 Gereedschappen.....	26
4.3 De installatiepositie bepalen.....	27
4.4 De omvormer verplaatsen.....	33
4.5 De montagesteun installeren.....	34
4.5.1 Montageondersteuning.....	35
4.5.2 Wandmontage.....	36
4.6 De omvormer installeren.....	37
5 Elektrische aansluitingen	39
5.1 Voorzorgsmaatregelen.....	39
5.2 Kabels voorbereiden.....	40
5.3 Een PE-kabel aansluiten.....	42
5.4 Een AC-uitgangskabel aansluiten.....	44
5.5 DC-ingangskabels aansluiten.....	50
5.6 (Optioneel) De Smart Dongle installeren.....	54
5.7 Signaalkabels aansluiten.....	57

5.7.1 Communicatiemodi.....	59
5.7.2 (Optioneel) De RS485-communicatiekabel aansluiten op de SUN2000.....	61
5.7.3 (Optioneel) De RS485-communicatiekabel aansluiten op de stroommeter.....	62
5.7.4 (Optioneel) De signaalkabel voor netplanning aansluiten.....	63
5.7.5 (Optioneel) De signaalkabel voor snelle uitschakeling aansluiten.....	64
6 Inbedrijfstelling.....	66
6.1 Controleren voor inschakelen.....	66
6.2 Het systeem inschakelen.....	67
7 Interactie tussen mens en machine.....	70
7.1 Scenario waarin SUN2000's zijn verbonden met het FusionSolar Smart PV Management System.....	71
7.1.1 (Optioneel) Een installateursaccount registreren.....	71
7.1.2 Een installatie en een eigenaarsaccount aanmaken.....	72
7.1.3 SmartLogger-netwerk.....	73
7.2 Scenario waarin omvormers zijn verbonden met andere beheersystemen.....	73
7.3 Energy Control.....	74
7.3.1 Instellingen netgekoppelde punt.....	74
7.3.2 Regeling schijnbaar vermogen aan uitgangszijde van de omvormer.....	78
8 Onderhoud.....	80
8.1 Het systeem uitschakelen.....	80
8.2 Routinematig onderhoud.....	81
8.3 Alarmreferentie.....	84
8.4 Een ventilator vervangen.....	84
9 Behandeling van de omvormer.....	87
9.1 De SUN2000 verwijderen.....	87
9.2 Inpakken van de SUN2000.....	87
9.3 De SUN2000 verwijderen als afval.....	87
10 Technische specificaties.....	88
A Netcode.....	99
B Inbedrijfstelling van apparaat.....	111
C Ingebouwd PID-herstel.....	114
D Een wachtwoord resetten.....	115
E Planning droog contact.....	116
F Stroomdrempel voor het activeren van RCD-beveiliging instellen.....	118
G AFCI.....	120
H Snelle uitschakeling.....	122
I NS-bescherming.....	123
J Diagnose van de slimme I-V-curve.....	124

K Storingen isolatieweerstand lokaliseren.....	125
L Contactinformatie.....	129
M Slimme chatbot van Digital Power.....	131
N Acroniemen en afkortingen.....	132

1 Veiligheidsinformatie

Verklaring

Lees voorafgaand aan het vervoer, de opslag, de installatie, de bediening en het gebruik van, en/of het onderhoud aan de apparatuur dit document, volg de instructies in dit document strikt op en volg alle veiligheidsinstructies op de apparatuur en in dit document. In dit document verwijst "apparatuur" naar de producten, software, onderdelen, reserveonderdelen en/of diensten die verband houden met dit document; "het bedrijf" verwijst naar de fabrikant (producent), verkoper en/of dienstverlener van de apparatuur; "u" naar de entiteit die de apparatuur vervoert, opslaat, installeert, exploiteert, gebruikt en/of onderhoudt.

De verklaringen **Gevaar, Waarschuwing, Voorzichtig** en **Let op** beschreven in dit document zijn niet representatief voor alle veiligheidsvoorschriften. U dient ook te voldoen aan relevante internationale, nationale of regionale normen en industriepraktijken. **Het bedrijf is niet aansprakelijk voor eventuele gevolgen die kunnen ontstaan als gevolg van schendingen van veiligheidseisen of veiligheidsnormen met betrekking tot het ontwerp, de productie en het gebruik van de apparatuur.**

De apparatuur moet worden gebruikt in een omgeving die voldoet aan de ontwerpspecificaties. Anders kan de apparatuur defect, slecht werkend of beschadigd zijn, wat niet onder de garantie valt. Het bedrijf is niet aansprakelijk voor verlies van eigendommen, lichamelijk letsel of zelfs overlijden dat hierdoor wordt veroorzaakt.

Voldoe aan de toepasselijke wetten, voorschriften, normen en specificaties tijdens vervoer, opslag, installatie, bediening, gebruik, en onderhoud.

Voer geen reverse-engineering, decompilatie, demontage, aanpassing, implantatie, of andere afgeleide bewerkingen uit aan de software van de apparatuur. Bestudeer de interne implementatielogica van de apparatuur niet, verkrijg de broncode van de software van de apparatuur niet, schend geen intellectuele eigendomsrechten en maak geen van de prestatietestresultaten van de software van de apparatuur openbaar.

Het bedrijf is niet aansprakelijk voor de volgende omstandigheden of de gevolgen daarvan:

- De apparatuur is beschadigd door overmacht, zoals aardbevingen, overstromingen, vulkaanuitbarstingen, afvalstromen, blikseminslagen, branden, oorlogen, gewapende conflicten, tyfoons, orkanen, tornado's en andere extreme weersomstandigheden.
- De apparatuur wordt gebruikt onder omstandigheden die niet vallen onder de in dit document gespecificeerde omstandigheden.

- De apparatuur wordt geïnstalleerd of gebruikt in omgevingen die niet voldoen aan internationale, nationale of regionale normen.
- De apparatuur wordt geïnstalleerd of gebruikt door niet-gekwalificeerd personeel.
- U leest de bedieningsinstructies en veiligheidsmaatregelen met betrekking tot het product en in dit document niet na.
- U verwijdert of wijzigt het product of de softwarecode zonder autorisatie.
- U of een door u geautoriseerde derde partij veroorzaakt schade aan de apparatuur tijdens het vervoer.
- De apparatuur is beschadigd door opslagomstandigheden die niet voldoen aan de in het productdocument gespecificeerde vereisten.
- U bereidt geen materialen en gereedschappen voor die voldoen aan de lokale wetten, voorschriften en bijbehorende normen.
- De apparatuur is beschadigd als gevolg van nalatigheid van u of een derde, opzettelijke schending, grove nalatigheid of onjuiste bediening, of andere redenen die geen verband houden met het bedrijf.

1.1 Persoonlijke veiligheid

 **GEVAAR**

Zorg ervoor dat de stroom tijdens de installatiewerkzaamheden is uitgeschakeld. Installeer of verwijder geen kabel terwijl het apparaat is ingeschakeld. Tijdelijk contact tussen de kern van de kabel en de geleider veroorzaakt elektrische bogen of vonken die tot brand of letsel kunnen leiden.

 **GEVAAR**

Niet-standaard en onjuiste werkzaamheden aan de onder spanning staande apparatuur kan leiden tot brand, elektrische schokken of explosies, wat kan leiden tot schade aan eigendommen, lichamelijk letsel of zelfs de dood.

 **GEVAAR**

Verwijder voorafgaand aan de werkzaamheden geleidende voorwerpen zoals horloges, armbanden, gordels, ringen en kettingen om elektrische schokken te voorkomen.

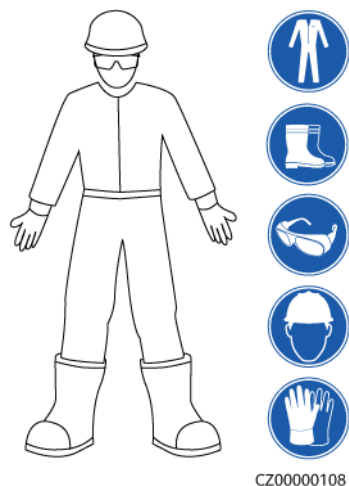
 **GEVAAR**

Gebruik tijdens werkzaamheden speciaal geïsoleerd gereedschap om elektrische schokken of kortsluiting te voorkomen. Het spanningsniveau van de diëlektrische weerstand moet voldoen aan lokale wetten, voorschriften, normen en specificaties.

 **WAARSCHUWING**

Draag tijdens werkzaamheden persoonlijke beschermingsmiddelen zoals beschermende kleding, geïsoleerde schoenen, een veiligheidsbril, veiligheidshelmen en geïsoleerde handschoenen.

Afbeelding1-1 Persoonlijke beschermingsmiddelen



Algemene vereisten

- Stop beschermende voorzieningen niet. Let op de waarschuwingen, voorzorgsmaatregelen en gerelateerde voorzorgsmaatregelen in dit document en op de apparatuur.
- Als er kans is op lichamelijk letsel of schade aan de apparatuur tijdens werkzaamheden, stop dan onmiddellijk, meld de situatie bij de supervisor en neem de nodige beschermende maatregelen.
- Schakel de apparatuur niet in voordat deze door professionals is geïnstalleerd of bevestigd.
- Raak de voedingsapparatuur niet rechtstreeks of met geleiders zoals vochtige voorwerpen aan. Voordat u een geleidingsoppervlak of klem aanraakt, meet u de spanning van het contactpunt en controleert u of er geen risico op elektrische schokken bestaat.
- Raak ingeschakelde apparatuur niet aan omdat de behuizing heet is.
- Raak een draaiende ventilator niet aan met uw handen, onderdelen, schroeven, gereedschap of kaarten. Anders kan dit lichamelijk letsel en schade aan de apparatuur tot gevolg hebben.
- In geval van brand moet u het gebouw of de apparatuurruimte onmiddellijk verlaten en het brandalarm inschakelen of een noodoproep plaatsen. Betreed in geen geval het betrokken gebouw of de desbetreffende apparatuurruimte.

Personeelseisen

- Alleen professionals en opgeleid personeel mogen werkzaamheden aan de apparatuur uitvoeren.

- Professionals: personeel dat vertrouwd is met de werkingsprincipes en de structuur van de apparatuur, dat is getraind in of ervaring heeft met de bediening van apparatuur en dat bekend is met de bronnen en de mate van verschillende potentiële gevaren bij de installatie, het gebruik en het onderhoud van apparatuur
- Getraind personeel: personeel dat getraind is in techniek en veiligheid, ervaring heeft, zich bewust is van mogelijke gevaren voor zichzelf bij bepaalde werkzaamheden en in staat is beschermende maatregelen te nemen om de gevaren voor zichzelf en andere personen tot een minimum te beperken
- Personeel dat van plan is de apparatuur te installeren of te onderhouden, moet voldoende training krijgen, alle werkzaamheden correct kunnen uitvoeren en alle noodzakelijke veiligheidsmaatregelen en lokale relevante normen begrijpen.
- Alleen gekwalificeerde professionals of getraind personeel mogen de apparatuur installeren, bedienen en onderhouden.
- Alleen gekwalificeerde professionals mogen veiligheidsvoorzieningen verwijderen en de apparatuur inspecteren.
- Personeel dat speciale taken uitvoert, zoals elektrische werkzaamheden, werken op hoogte en het bedienen van speciale apparatuur, moet beschikken over de vereiste lokale kwalificaties.
- Alleen geautoriseerde professionals mogen de apparatuur of onderdelen (inclusief software) vervangen.
- Alleen personeel dat aan de apparatuur moet werken, heeft toegang tot de apparatuur.

1.2 Elektrische veiligheid

 **GEVAAR**

Controleer of de apparatuur intact is voordat u kabels aansluit. Als u dit niet doet, kunnen er elektrische schokken of brand ontstaan.

 **GEVAAR**

Niet-standaard- en onjuiste werkzaamheden kunnen leiden tot brand of elektrische schokken.

 **GEVAAR**

Zorg ervoor dat er geen vreemde stoffen in de apparatuur terechtkomen tijdens de werking. Anders kan dit kortsluiting in of schade aan de apparatuur, een gereduceerd belastingsvermogen, stroomstoringen of persoonlijk letsel tot gevolg hebben.

 **WAARSCHUWING**

Voor de apparatuur die geaard moet zijn, moet bij het installeren van de apparatuur eerst de aardingskabel worden aangesloten en moet bij het verwijderen van de apparatuur de aardingskabel als laatste worden verwijderd.

 **WAARSCHUWING**

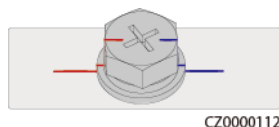
Tijdens de installatie van PV-reeksen en de omvormer kunnen de positieve of negatieve klemmen van PV-reeksen kortsluiting maken naar aarde als de voedingskabel niet juist wordt aangesloten of gelegd. In dat geval kan een AC- of DC-kortsluiting optreden en kan de omvormer schade oplopen. Geen enkele garantie dekt de apparaatschade die daaruit voortvloeit.

 **VOORZICHTIG**

Leid geen kabels achter de luchtinlaat- of luchtuitlaatopeningen van de apparatuur.

Algemene vereisten

- Volg de procedures in het document voor installatie, bediening en onderhoud. Reconstrueer of wijzig de apparatuur niet, voeg geen onderdelen toe of verander de installatievolgorde niet zonder toestemming.
- Zorg dat u goedkeuring hebt van het nationale of lokale nutsbedrijf voordat u de apparatuur aansluit op het net.
- Houd u aan de veiligheidsvoorschriften van de installatie, zoals de bediening en werkorder/ticketmechanismen.
- Plaats tijdelijke hekken of waarschuwingstouwen en hang borden met "Geen toegang" rondom het werkgebied op om onbevoegd personeel uit de buurt van het gebied te houden.
- Schakel de schakelaars van de apparatuur en de schakelaars upstream en downstream uit voordat u stroomkabels installeert of verwijdert.
- Controleer voordat u werkzaamheden aan de apparatuur uitvoert of alle gereedschappen aan de vereisten voldoen, en noteer de gereedschappen. Nadat de werkzaamheden zijn voltooid, verzamelt u alle gereedschappen om te voorkomen dat ze in de apparatuur achterblijven.
- Controleer voordat u stroomkabels monteert of de kabellabels correct en de kabelaansluitingen geïsoleerd zijn.
- Gebruik bij het installeren van de apparatuur momentgereedschap met het juiste meetbereik om de bouten aan te draaien. Wanneer u een sleutel gebruikt om de bouten aan te draaien, zorg er dan voor dat de sleutel niet kantelt en dat de koppelfout niet groter is dan 10% van de gespecificeerde waarde.
- Zorg ervoor dat de bouten met een momentsleutel worden aangehaald en na een dubbele controle rood en blauw zijn gemarkeerd. Installateurs markeren aangedraaide bouten blauw. Kwaliteitscontroleurs bevestigen dat de bouten zijn aangedraaid en markeren ze vervolgens rood. (De markeringen moeten over de randen van de bouten lopen.)



- Als de apparatuur meerdere ingangen heeft, koppelt u alle ingangen los voordat u de apparatuur gebruikt.
- Schakel de uitgangsschakelaar van de voedingsapparatuur uit voordat u onderhoud aan een downstream stroomvoorziening of stroomverdeelunit verricht.
- Bevestig tijdens onderhoud aan de apparatuur labels met "Niet inschakelen" bij de schakelaars of stroomonderbrekers upstream en downstream, evenals waarschuwingsborden om onbedoeld inschakelen te voorkomen. De apparatuur mag pas worden ingeschakeld nadat de probleemoplossing is voltooid.
- Open geen panelen van de apparatuur.
- Controleer regelmatig de aansluitingen van de apparatuur en zorg ervoor dat alle schroeven goed zijn vastgedraaid.
- Alleen gekwalificeerde professionals mogen beschadigde kabels vervangen.
- U mag de labels of typeplaatjes op de apparatuur niet bekrassen, beschadigen of afdekken. Vervang versleten labels onmiddellijk.
- Gebruik geen oplosmiddelen zoals water, alcohol of olie om elektrische onderdelen in of buiten de apparatuur te reinigen.
- De piekstrombeveiliging van het PV-systeem en van het gebouw waar het PV-systeem wordt geïnstalleerd, moet voldoen aan de lokale normen.

Aarding

- Zorg ervoor dat de impedantie naar aarding van de apparatuur voldoet aan de lokale elektrische normen.
- Zorg ervoor dat de apparatuur permanent is aangesloten op de aardingsgeleider. Controleer voordat u de apparatuur gebruikt of de elektrische aansluiting daarvan op betrouwbare wijze geaard is.
- Voer geen werkzaamheden uit aan de apparatuur als er geen correct geïnstalleerde aardingsgeleider aanwezig is.
- Beschadig de aardingsgeleider niet.

Bekabelingsvereisten

- Houd u bij het selecteren, installeren en leiden van kabels aan de lokale veiligheidsvoorschriften en -regels.
- Zorg er bij het leggen van stroomkabels voor dat ze niet opgerold of gedraaid komen te zitten. Verbind stroomkabels niet door en soldeer ze niet aan elkaar. Gebruik indien nodig een langere kabel.
- Zorg ervoor dat alle kabels goed zijn aangesloten en geïsoleerd, en voldoen aan de specificaties.
- Zorg ervoor dat de sleuven en gaten voor het geleiden van kabels geen scherpe randen hebben en dat de plaatsen waar kabels door buizen of kabelopeningen worden geleid, zijn voorzien van dempend materiaal om te voorkomen dat de kabels beschadigd raken door scherpe randen of bramen.

- Zorg ervoor dat kabels van hetzelfde type netjes en recht met elkaar worden verbonden en dat de kabelmantel intact is. Zorg er bij het geleiden van verschillende typen kabels voor dat ze zonder verstrengeling en overlap van elkaar verwijderd zijn.
- Zet weggewerkte kabels vast met kabelsteunen en -klemmen vast. Zorg ervoor dat de kabels in het opvullingsgebied nauw contact maken met de grond om vervorming of beschadiging van de kabel tijdens het opvullen te voorkomen.
- Als de externe omstandigheden (zoals de kabelindeling of de omgevingstemperatuur) veranderen, controleert u of het gebruik van de kabel in overeenstemming met IEC-60364-5-52 of de lokale wet- en regelgeving is. Controleer bijvoorbeeld of het stroomvoerende vermogen voldoet aan de vereisten.
- Houd bij het leggen van kabels een afstand van ten minste 30 mm aan tussen de kabels en warmtegenererende componenten of gebieden. Dit voorkomt slijtage of beschadiging van de isolatielaag van de kabel.

1.3 Omgevingsvereisten

 **GEVAAR**

Stel de apparatuur niet bloot aan ontvlambare of explosieve gassen of rook. Voer in dergelijke omgevingen geen werkzaamheden aan de apparatuur uit.

 **GEVAAR**

Bewaar geen brandbare of explosieve materialen in de apparatuurrimte.

 **GEVAAR**

Plaats de apparatuur niet in de buurt van warmtebronnen of vuurbronnen, zoals rook, kaarsen, kachels of andere verwarmingsapparaten. Oververhitting kan schade aan de apparatuur of brand veroorzaken.

 **WAARSCHUWING**

Installeer de apparatuur in een omgeving uit de buurt van vloeistoffen. Installeer het apparaat niet onder plaatsen die gevoelig zijn voor condensatie, zoals onder waterleidingen en luchtuitlatopeningen, of op plaatsen waar waterlekage kan optreden, zoals ventilatieopeningen voor airconditioners, ventilatieopeningen of vensters voor de voedingslijn van de apparatuurrimte. Zorg ervoor dat er geen vloeistof in de apparatuur terechtkomt om storingen of kortsluiting te voorkomen.

 **WAARSCHUWING**

Om schade of brand als gevolg van hoge temperaturen te voorkomen, dient u ervoor te zorgen dat de ventilatieopeningen of warmteafvoersystemen niet worden geblokkeerd of afgedekt door andere voorwerpen wanneer de apparatuur in bedrijf is.

Algemene vereisten

- Bewaar de apparatuur volgens de opslagvereisten. Schade aan apparatuur veroorzaakt door ongeschikte opslagomstandigheden valt niet onder de garantie.
- Houd de installatie- en gebruiksomgeving van de apparatuur binnen het toegestane bereik. Anders worden de prestaties en veiligheid nadelig beïnvloed.
- Het bereik van de bedrijfstemperatuur dat wordt vermeld in de technische specificaties van de apparatuur heeft betrekking op de omgevingstemperaturen in de installatieomgeving van de apparatuur.
- Installeer, gebruik of bedien geen buitenapparatuur en kabels (met inbegrip van, maar niet beperkt tot, transportapparatuur, bedieningsapparatuur en kabels, het aanbrengen of verwijderen van aansluitingen van signaalpoorten die zijn aangesloten op buitenfaciliteiten, het werken op hoogte, het uitvoeren van buiteninstallaties en het openen van deuren) onder zware weersomstandigheden zoals onweer, regen, sneeuw en wind met windkracht 6 of hoger.
- Installeer de apparatuur niet in een omgeving met stof, rook, vluchtige of corrosieve gassen, infrarood- en andere straling, organische oplosmiddelen of zoute lucht.
- Installeer de apparatuur niet in een omgeving met geleidend metaal of magnetisch stof.
- Plaats de apparatuur niet in een omgeving met gunstige omstandigheden voor de groei van micro-organismen zoals schimmel of meeldauw.
- Installeer het apparaat niet in een omgeving waar sprake is van hevige trillingen, harde geluiden of elektromagnetische storingen.
- Zorg ervoor dat de locatie voldoet aan de lokale wetten, voorschriften en gerelateerde normen.
- Zorg ervoor dat de grond in de installatieomgeving stevig is, niet sponsachtig of zacht, en niet gevoelig voor verzakking. De locatie mag niet in laaggelegen land liggen waar zich veel water kan ophopen. Het horizontale niveau van de locatie moet boven het hoogste waterpeil van dat gebied liggen dat ooit gemeten is.
- Installeer de apparatuur niet op een plaats waar deze mogelijk in water ondergedompeld kan worden.
- Als de apparatuur is geïnstalleerd op een plaats met overvloedige vegetatie, moet u naast routinematig wieden ook de grond onder de apparatuur verharderen met cement of grind (het gebied moet groter dan of gelijk zijn aan 3 m x 2,5 m).
- Installeer de apparatuur niet buiten in gebieden met veel zout, omdat deze daar kan corroderen. Een door zout aangetast gebied verwijst naar het gebied binnen 500 m van de kust of gevoelig voor zeewind. De gebieden die onderhevig zijn aan zeewind variëren afhankelijk van de weersomstandigheden (zoals tyfoons en moessons) of het terrein (zoals dammen en heuvels).
- Vóór installatie, bediening en onderhoud dient u water, ijs, sneeuw of andere vreemde voorwerpen bovenop de apparatuur te verwijderen.

- Let er bij het installeren van de apparatuur op dat de ondergrond stevig genoeg is om het gewicht ervan te dragen.
- Verwijder na het installeren van de apparatuur de verpakkingsmaterialen zoals dozen, schuim, plastic en kabelverbindingen uit de omgeving van de apparatuur.

1.4 Mechanische veiligheid

WAARSCHUWING

Zorg ervoor dat alle benodigde gereedschappen gereed zijn en worden geïnspecteerd door een professionele organisatie. Gebruik geen gereedschap dat tekenen van krasen vertoont, de inspectie niet doorstaat of waarvan de geldigheidsperiode van de inspectie is verstreken. Zorg ervoor dat het gereedschap goed vastzit en niet overbelast is.

WAARSCHUWING

Boor geen gaten in de apparatuur. Dit kan de afdichtingsprestaties en de elektromagnetische insluiting van de apparatuur beïnvloeden en onderdelen of kabels in de apparatuur beschadigen. Metaalschilfers door het boren kunnen kortsluiting veroorzaken in de apparatuur.

Algemene vereisten

- Lak eventuele lakkrassen die tijdens het transport of de installatie van de apparatuur zijn veroorzaakt tijdig opnieuw. Apparatuur met krassen mag niet langdurig worden blootgesteld.
- Voer geen werkzaamheden zoals booglassen en snijden uit op de apparatuur zonder deze door het bedrijf te laten evalueren.
- Installeer geen andere apparaten bovenop de apparatuur zonder deze door het bedrijf te laten evalueren.
- Wanneer u werkzaamheden uitvoert aan de bovenkant van de apparatuur, moet u maatregelen nemen om de apparatuur te beschermen tegen schade.
- Gebruik het juiste gereedschap en bedien ze op de juiste manier.

Zware objecten verplaatsen

- Wees voorzichtig bij het verplaatsen van zware voorwerpen, om letsel te voorkomen.



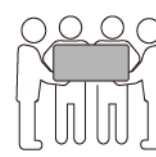
< 18 kg
(< 40 lbs)



18–32 kg
(40–70 lbs)



32–55 kg
(70–121 lbs)



55–68 kg
(121–150 lbs)



> 68 kg
(> 150 lbs)

CZ0000110

- Als meerdere personen samen een zwaar voorwerp moeten verplaatsen, moet u de mankracht en werkverdeling bepalen met inachtneming van de hoogte en andere omstandigheden om ervoor te zorgen dat het gewicht gelijkmatig wordt verdeeld.
- Als twee of meer personen samen een zwaar voorwerp verplaatsen, moet u ervoor zorgen dat het voorwerp gelijktijdig wordt opgetild en neergezet en in een gelijkmatig tempo wordt verplaatst onder toezicht van één persoon.
- Draag persoonlijke beschermingsmiddelen zoals beschermende handschoenen en schoenen wanneer u de apparatuur handmatig verplaatst.
- Als u een voorwerp met de hand wilt verplaatsen, gaat u naar het voorwerp, hurkt u neer, en tilt u het voorwerp voorzichtig en stabiel op door de kracht van de benen in plaats van uw rug. Til het niet plotseling op en draai uw lichaam niet om.
- Til een zwaar voorwerp niet snel boven uw middel omhoog. Plaats het voorwerp op een halfhoge werkbank of een andere geschikte plaats, pas de posities van uw handpalmen aan en til het vervolgens omhoog.
- Verplaats een zwaar voorwerp stabiel met gebalanceerde kracht en een gelijkmatige en lage snelheid. Leg het voorwerp stabiel en langzaam neer om te voorkomen dat het oppervlak van de apparatuur wordt bekrast of dat de onderdelen en kabels beschadigd raken.
- Let bij het verplaatsen van een zwaar voorwerp op de werkbank, een helling, een trap en gladde plaatsen. Wanneer u een zwaar voorwerp door een deur verplaatst, zorg er dan voor dat de deur breed genoeg is om het voorwerp erdoor te verplaatsen en voorkom stoten of lichamelijk letsel.
- Als u een zwaar voorwerp verplaatst, moet u uw voeten verplaatsen in plaats van uw middel om te draaien. Zorg er bij het optillen en verplaatsen van een zwaar voorwerp voor dat uw voeten in de richting van de doelbeweging wijzen.
- Bij het vervoeren van de apparatuur met een palletwagen of vorkheftruck dient u ervoor te zorgen dat de vorken goed zijn gepositioneerd, zodat de apparatuur niet omvalt. Voordat u de apparatuur verplaatst, moet u deze met touwen aan de palletwagen of vorkheftruck bevestigen. Wijs bij het verplaatsen van de apparatuur speciaal personeel toe om hiervoor te zorgen.
- Kies voor vervoer over zee, over wegen in goede staat of per vliegtuig. Vervoer de apparatuur niet per spoor. Voorkom kantelen of schokken tijdens het vervoer.

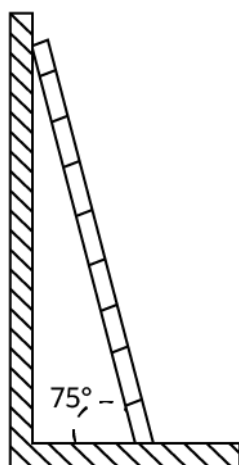
Ladders gebruiken

- Gebruik houten of geïsoleerde ladders wanneer u werkzaamheden onder spanning op hoogte moet verrichten.
- Platformladders met veiligheidsrails verdienen de voorkeur. Het gebruik van enkele ladders wordt niet aanbevolen.
- Controleer voordat u een ladder gebruikt of deze intact is en controleer het draagvermogen ervan. Overbelast hem niet.
- Zorg ervoor dat de ladder stevig staat en stevig wordt vastgehouden.



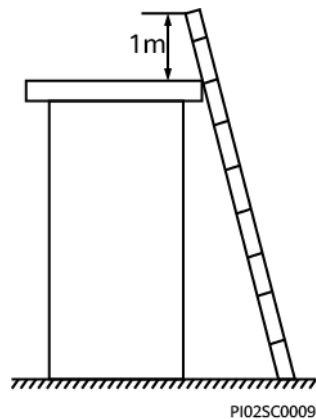
CZ00000107

- Houd uw lichaam stabiel en uw zwaartepunt tussen de zijrails wanneer u de ladder opklimt, en reik niet te ver naar de zijkanten.
- Wanneer een trapladder wordt gebruikt, moet u ervoor zorgen dat de trektoewen zijn vastgezet.
- Als een enkele ladder wordt gebruikt, is de aanbevolen hoek van de ladder ten opzichte van de vloer 75 graden, zoals weergegeven in de volgende afbeelding. Een vierkant kan worden gebruikt om de hoek te meten.



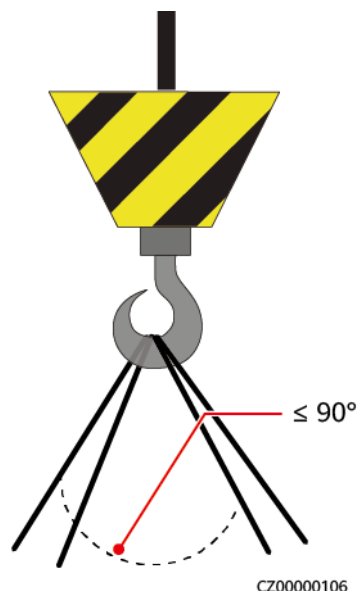
PI025C0008

- Als u een enkele ladder gebruikt, zorg er dan voor dat het bredere uiteinde van de ladder zich aan de onderkant bevindt en neem beschermende maatregelen om te voorkomen dat de ladder verschuift.
- Als u een enkele ladder gebruikt, klim dan niet hoger dan de vierde sport van de ladder vanaf de bovenkant.
- Als u enkele één ladder gebruikt om naar een platform te klimmen, zorg er dan voor dat de ladder minstens 1 m hoger is dan het platform.



Hijzen

- Alleen getraind en gekwalificeerd personeel mag hijswerkzaamheden uitvoeren.
- Breng tijdelijke waarschuwingsborden of hekken aan om het hijsgebied te isoleren.
- Zorg ervoor dat de fundering waarop de hijswerkzaamheden worden uitgevoerd, voldoet aan de vereisten voor het dragen van lasten.
- Voordat u voorwerpen gaat hijsen, moet u ervoor zorgen dat de hijsgereedschappen stevig zijn bevestigd op een vast voorwerp of een vaste muur die voldoet aan de vereisten voor het dragen van lasten.
- Tijdens het hijsen mag u niet onder de kraan of de opgehesen voorwerpen staan of lopen.
- Trek geen staalkabels en hijsgereedschap, en stoot geen opgehesen voorwerpen tegen harde voorwerpen tijdens het hijsen.
- Zorg ervoor dat de hoek tussen twee hijskabels niet groter is dan 90 graden, zoals weergegeven in de volgende afbeelding.



Gaten boren

- Vraag toestemming van de klant en de aannemer voordat u gaten boort.
- Draag persoonlijke beschermingsmiddelen zoals een veiligheidsbril en beschermende handschoenen bij het boren van gaten.

- Boor geen gaten in ondergrondse buizen of kabels om kortsluiting of andere risico's te voorkomen.
- Bescherm de apparatuur tegen spaanders bij het boren van gaten. Verwijder na het boren al het schaafsel.

2 Overzicht

2.1 Productintroductie

Functie

De SUN2000 is een driefasige, netgekoppelde PV-reeksomvormer die de DC-stroom gegenereerd door PV-reeksen omvormt in AC-stroom en de elektriciteit teruglevert aan het elektriciteitsnet.

Model

Dit document heeft betrekking op de volgende productmodellen:

- SUN2000-50KTL-ZHM3
- SUN2000-50KTL-M3
- SUN2000-50KTL-BRM3

Afbeelding2-1 Modelnummer

SUN2000-50KTL-ZHM3

1 2 3 4 5

Tabel2-1 Beschrijving van model

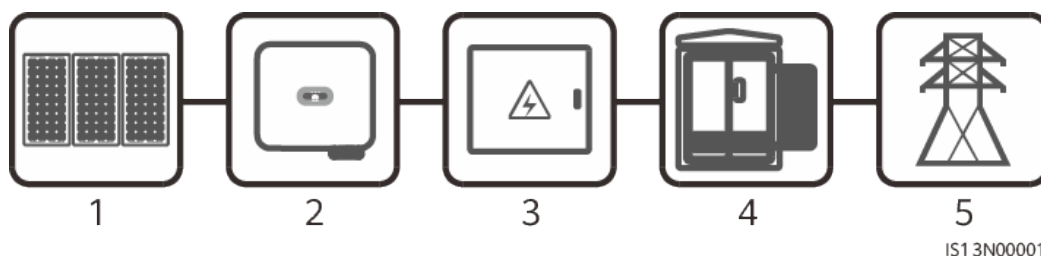
Nr.	Betekenis	Beschrijving
1	Productfamilie-id	SUN2000: netgekoppelde omvormer voor zonne-energie
2	Vermogensniveau-id	50K: Het nominale vermogen is 50 kW.
3	Topologie-id	TL: zonder transformator

Nr.	Betekenis	Beschrijving
4	Regio-id	ZH: Chinese vasteland BR: Brazilië
5	Productserie-id	M3: productserie met een ingangsspanning van 1100 V DC

Netwerktoppassing

De SUN2000 wordt toegepast in netgekoppelde systemen voor commerciële en industriële (C&I) dakprojecten en kleinschalige installaties op de grond. Het systeem bestaat uit PV-reeksen, netgekoppelde omvormers, AC-schakelaars en stroomverdeel-eenheden (PDU's).

Afbeelding2-2 Netwerktoppassing - scenario enkele omvormer

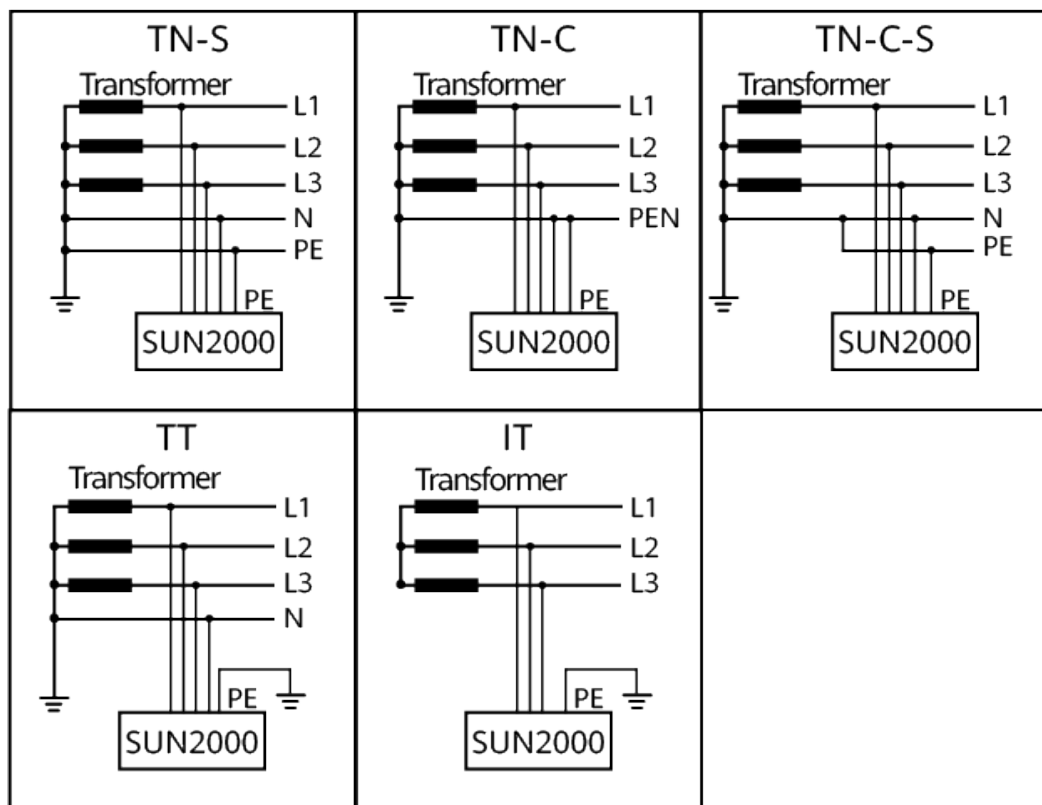


- | | | |
|-----------------------------|----------------------|------------|
| (1) PV-reeks | (2) SUN2000 | (3) AC PDU |
| (4) Scheidingstransformator | (5) Elektricitetsnet | - |

Ondersteunde aardingsystemen

De SUN2000 ondersteunt TN-S-, TN-C-, TN-C-S-, TT- en IT-aardingsystemen.

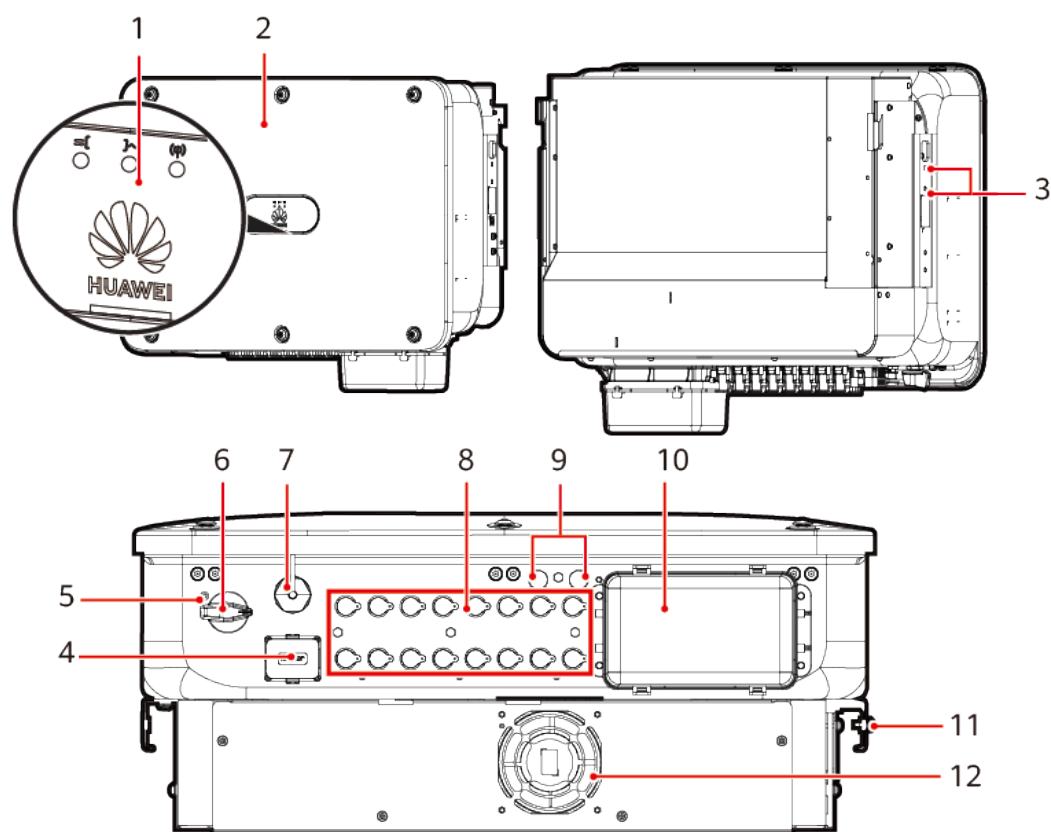
Afbeelding2-3 Aardingssystemen



IS01S10001

2.2 Uiterlijke kenmerken




Afbeelding2-4 Uiterlijke kenmerken









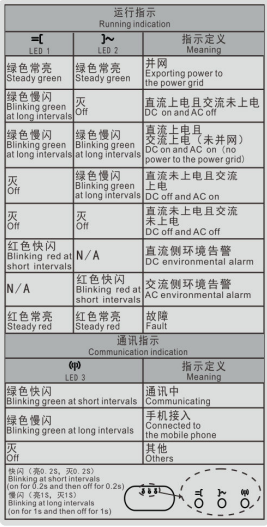
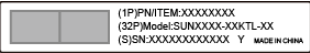

IS13W00011

- | | |
|--|---------------------------------|
| (1) LED-indicatoren | (2) Voorpaneel |
| (3) Schroefgaten voor bevestiging van het zonnesherm | (4) Communicatiepoort (COM) |
| (5) Gat voor borgschroef van DC-schakelaar | (6) DC-schakelaar (DC SWITCH) |
| (7) Smart Dongle-poort (4G/WLAN-FE) | (8) DC-ingangsklemmen (PV1–PV8) |
| (9) Ontluchtingsventielen | (10) AC-uitgangspoorten |
| (11) Aardingspunt | (12) Ventilator |

2.3 Labelbeschrijving

Symbol	Naam	Betekenis
	Vertraagde ontleding	<ul style="list-style-type: none"> ● Er is hoge spanning aanwezig nadat de omvormer is ingeschakeld. Alleen gekwalificeerde en geschoolde elektriciens mogen werkzaamheden uitvoeren aan de omvormer. ● Er is restspanning aanwezig nadat de omvormer is uitgeschakeld. Het duurt 5 minuten voordat de omvormer tot de veilige spanning is ontladen.
	Gevaar voor hoge temperatuur	Raak de omvormer niet aan wanneer deze in werking is, omdat de behuizing heet is.
	Waarschuwing voor elektrische schokken	<ul style="list-style-type: none"> ● Er is hoge spanning aanwezig nadat de omvormer is ingeschakeld. Alleen gekwalificeerde en geschoolde elektriciens mogen werkzaamheden uitvoeren aan de omvormer. ● Er is een hoge contactstroom aanwezig nadat de omvormer is ingeschakeld. Voordat u de omvormer inschakelt, moet u controleren of de omvormer goed is geaard.

Symbol	Naam	Betekenis
	Raadpleeg de documentatie	Herinnert gebruikers eraan om de bij het apparaat geleverde documentatie te raadplegen. Verliezen veroorzaakt door handelingen die niet voldoen aan de in de gebruikershandleiding gespecificeerde vereisten voor locatiekeuze, opslag of montage vallen niet onder de garantie.
	Aardsluitingsbeveiliging	Geeft de positie aan voor het aansluiten van de PE-kabel (aardsluitingsbeveiliging).
 <p>Do not disconnect under load! 禁止带负荷断开连接!</p>	Bedienings- en gebruikswaarschuwing	Verwijder de DC-ingangsaansluiting of de AC-uitgangsaansluiting niet als de stroom is ingeschakeld.
  <p>32-55 kg (70-121 lbs)</p>	Gewicht van apparaat	De omvormer is zwaar en moet door drie personen worden opgetild en verplaatst.
 <p>Do not touch the handles within 10 minutes after the inverter is shut down! Não toque pelo menos 10 minutos após o inversor ser desligado! 关机10分钟后才能触碰!</p>	Waarschuwing voor brandwonden als gevolg van handgreep van omvormer	Raak de handgreep niet aan binnen 10 minuten nadat de omvormer uitgeschakeld.

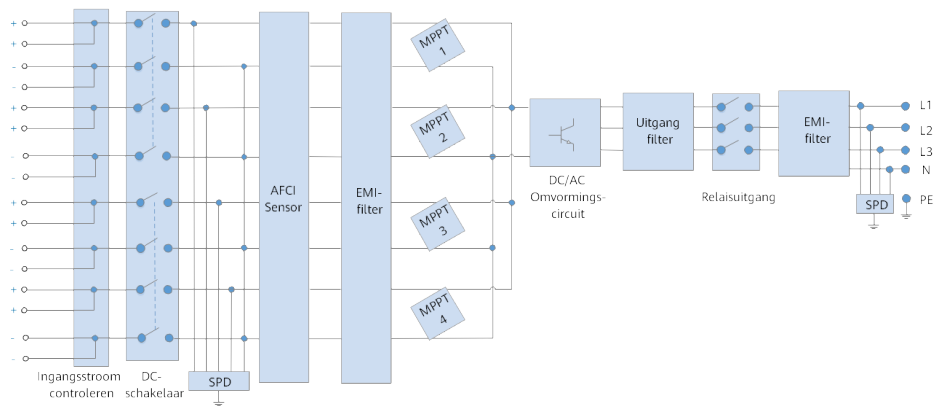
Symbol	Naam	Betekenis
 <p>The table lists various LED indicator statuses and their meanings. It includes categories for 'Running indication' (运行指示) and 'Communication indication' (通讯指示). For example, 'Steady green' indicates 'Exporting power to the power grid', while 'Blinking red at short intervals' indicates 'DC environmental alarm'.</p>	Indicatoren	Geeft informatie over de werking van de omvormer aan.
 <p>(1P)NITEM:XXXXXXXX (32P)Model:SUNXXXX-XXKTL-XX (S)SN:XXXXXXXXXXXXXX Y MADE IN CHINA</p>	Serienummer van omvormer	Geeft het serienummer van de omvormer aan.
<p>WLAN SSID: SUN2000-XXXXXXXXXX Password:XXXXXXXX</p> 	QR-code voor wifi-verbinding van omvormer	Scan de QR-code om verbinding te maken met het wifinetwerk van de Huawei-omvormer.

2.4 Werkingsprincipes

2.4.1 Schakelschema

Een SUN2000 kan worden aangesloten op maximaal acht PV-reeksen en heeft vier interne MPPT-circuits. Elk MPPT-circuit houdt het maximaalvermogenpunt van twee PV-reeksen bij. De SUN2000 zet gelijkstroom via een omvormercircuit om in eenfasige wisselstroom. Piekstroombeveiliging wordt zowel aan de DC- als AC-zijde ondersteund.

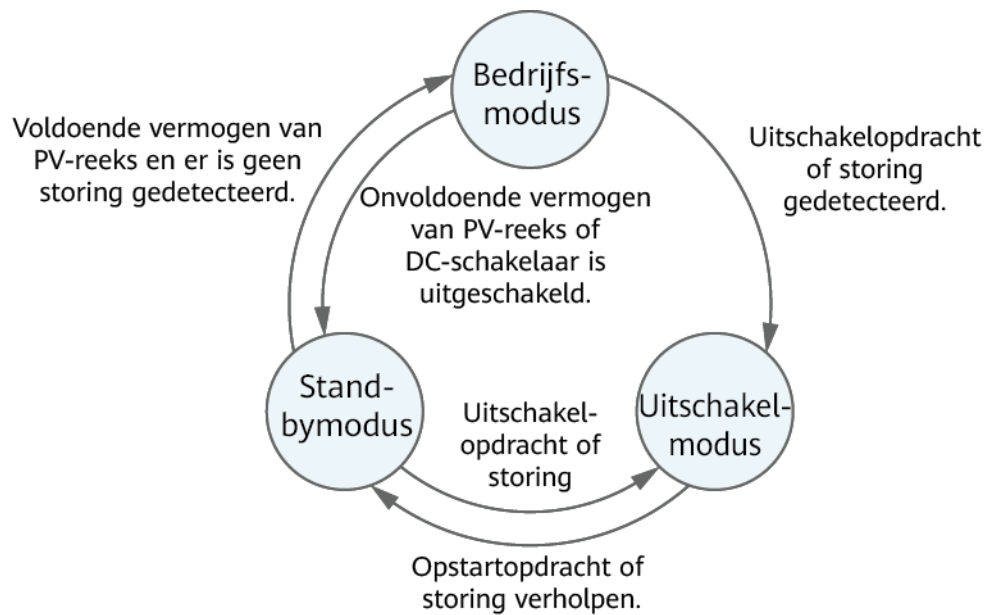
Afbeelding2-5 Schematisch diagram



2.4.2 Werkmodi

De SUN2000 kan werken in stand-by-, bedrijfs- of uitschakelmodus.

Afbeelding2-6 Werkmodi



IS07500001

Tabel2-2 Beschrijving van werkmodi

Werkmodus	Beschrijving
Stand-by	De SUN2000 schakelt naar stand-bymodus als de externe omgeving niet voldoet aan de vereisten voor bedrijf. In stand-bymodus: <ul style="list-style-type: none"> ● De SUN2000 voert continu een statuscontrole uit en schakelt de bedrijfsmodus in zodra aan de vereisten voor bedrijf is voldaan. ● De SUN2000 gaat over naar de uitschakelmodus wanneer hiertoe opdracht wordt gegeven of in het geval van een storing na het starten.
Bedrijf	In bedrijfsmodus: <ul style="list-style-type: none"> ● De SUN2000 zet gelijkstroom van PV-reeksen om in wisselstroom en geeft het vermogen af aan het elektriciteitsnet. ● De SUN2000 traceert het punt met het maximale vermogen om de opbrengst van PV-reeksen te maximaliseren. ● De SUN2000 schakelt over naar uitschakelmodus na de detectie van een storing of wanneer hiertoe opdracht wordt gegeven. ● De SUN2000 schakelt naar stand-bymodus na te hebben gedetecteerd dat het uitgangsvermogen van PV-reeksen niet geschikt is voor verbinding met het elektriciteitsnet en het produceren van stroom.
Uitschakelen	<ul style="list-style-type: none"> ● In stand-by- of bedrijfsmodus schakelt de SUN2000 uit na detectie van een storing of bij een uitschakelopdracht. ● In de uitschakelmodus gaat de SUN2000 naar stand-bymodus na detectie van een startopdracht of wanneer de storing is verholpen.

3 Opslag van omvormers

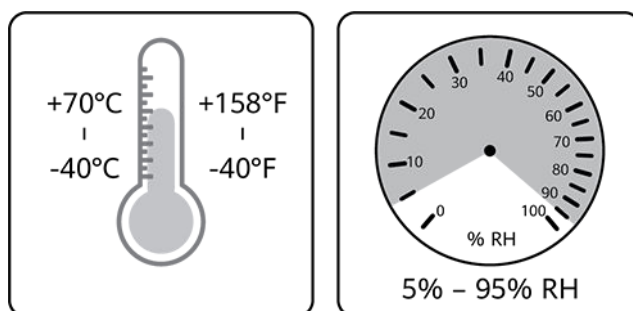
LET OP

- Sla apparaten op volgens de opslagvereisten. Schade aan apparaten veroorzaakt door ongeschikte opslagomstandigheden valt niet onder de garantie.
- Sla apparaten niet op zonder buitenverpakking.

Aan de volgende vereisten moet worden voldaan als de omvormers niet onmiddellijk in gebruik worden genomen:

- Verwijder de buitenverpakking niet. Controleer de verpakking regelmatig (aanbevolen: eens elke drie maanden). Vervang verpakkingen die tijdens de opslag zijn beschadigd.
- Als een omvormer is uitgepakt maar niet onmiddellijk wordt gebruikt, plaatst u deze terug in de originele verpakking met het droogmiddel en sluit u deze af met tape.
- Omvormers moeten worden opgeslagen in een schone en droge omgeving met de juiste temperatuur en vochtigheid. De lucht mag geen corrosieve of brandbare gassen bevatten.

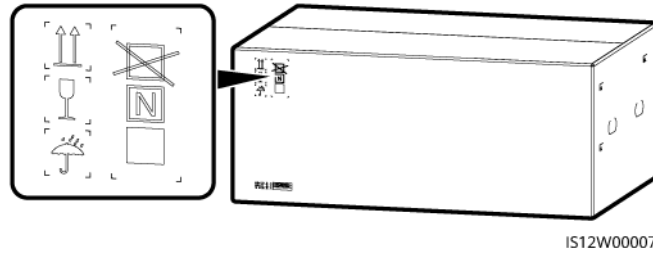
Afbeelding3-1 Temperatuur en luchtvochtigheid opslag



IS07W00011

- Wanneer u omvormers tijdelijk buiten opslaat, stapel ze dan niet op een pallet. Neem maatregelen tegen de regen, zoals het gebruik van zeildoeken om omvormers te beschermen tegen regen en water.
- Kantel een verpakkingsdoos niet en plaats deze niet ondersteboven.
- Stapel omvormers voorzichtig zodat ze niet omvallen, om persoonlijk letsel en apparaatschade te voorkomen.

Afbeelding3-2 Maximaal aantal lagen dat gestapeld mag worden (in de afbeelding geeft N het maximaal aantal lagen dat gestapeld mag worden aan).



- Sla omvormers niet langer dan twee jaar op. Als een omvormer twee jaar of langer is opgeslagen, moet deze worden gecontroleerd en getest door professionals voordat deze kan worden gebruikt.
- Als een omvormer na montage zes maanden of langer niet in werking is geweest, kan deze defect zijn geraakt en moet deze door professionals worden gecontroleerd en getest voordat deze in gebruik wordt genomen.

4 Installatie

4.1 Controleren vóór installatie

Materialen van de buitenverpakking

Vóór het uitpakken van de omvormer controleert u de materialen van de buitenverpakking op beschadigingen, zoals gaten en scheuren, en controleert u of u het juiste omvormermodel hebt ontvangen. Als er sprake is van beschadiging of als het omvormermodel niet overeenkomt met het bestelde model, pakt u het apparaat niet uit en neemt u zo spoedig mogelijk contact op met uw leverancier.

OPMERKING

U wordt geadviseerd om verpakkingsmaterialen te verwijderen binnen 24 uur voordat u de omvormer installeert.

Inhoud van de verpakking

LET OP




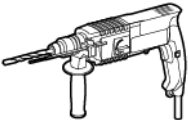






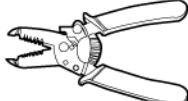
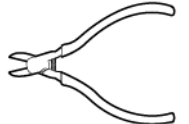
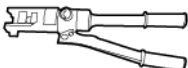


- Nadat u de apparatuur op de installatieplaats hebt geplaatst, dient u deze voorzichtig uit te pakken om krassen te voorkomen. Houd de apparatuur stabiel tijdens het uitpakken.

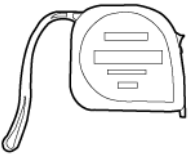

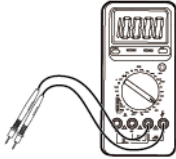








Na het uitpakken van de omvormer controleert u of de inhoud van de verpakking intact en volledig is. Als er schade wordt aangetroffen of een onderdeel ontbreekt, neem dan contact op met uw leverancier.

OPMERKING

Voor meer informatie over de inhoud, zie de *Paklijst* in de verpakkingsdoos.

4.2 Gereedschappen

Categorie	Hulpmiddelen en instrumenten		
Installatie	 <p>Geïsoleerde momentsleutel (inclusief verlengstuk)</p>	 <p>Geïsoleerde momentsleutel (inclusief verlengde dopsleutel)</p>	 <p>Philips geïsoleerde momentschroevendraaier</p>
	 <p>Klopboor</p>	 <p>Klopboorbit</p>	 <p>Rubberen hamer</p>
	 <p>Stanleymes</p>	 <p>Markeerstift</p>	 <p>Steeksleutel H4TW0001 (Amphenol)</p>
	 <p>Kabelsnijder</p>	 <p>Striptang</p>	 <p>Zijkniptang</p>
	 <p>Hydraulische tang</p>	 <p>Warmtepistool</p>	 <p>Krimptang H4TC0003 (Amphenol)</p>

Categorie	Hulpmiddelen en instrumenten		
	 Stalen meetlint	 Waterpas	 Multimeter
	 Kabelbinder	 Krimpkous	 Stofzuiger
Persoonlijke beschermingsmiddelen (PBM)	 Veiligheidsbril	 Veiligheidsschoenen	 Stofmasker
	 Veiligheidshandschoenen	 Isolerende handschoenen	-

4.3 De installatiepositie bepalen

Omgevingsvereisten voor de installatie

- Houd de omvormer buiten het bereik van kinderen.
- De omvormer is beschermd volgens de IP66-classificatie en kan binnenshuis of buitenshuis worden geïnstalleerd.
- Installeer de omvormer niet in werk- of woonomgevingen om persoonlijk letsel of verlies van eigendommen als gevolg van onbedoeld contact door niet-professionals of andere oorzaken tijdens de werking van het apparaat te voorkomen.
- Installeer de omvormer niet in geluidsgevoelige gebieden (zoals woonwijken, kantoorruimtes en scholen) om klachten te voorkomen. Als de bovenstaande gebieden niet kunnen worden vermeden, moet de afstand tussen de installatiepositie en de

geluidsgevoelige gebieden groter zijn dan 40 m. Als alternatief kunt u ook andere geluidsarme modellen gebruiken.

- Als het apparaat op openbare plaatsen wordt geïnstalleerd (zoals parkeerplaatsen, stations en fabrieken) buiten werk- of woonomgevingen, moet u een veiligheidsnet buiten het apparaat installeren en een bord met een veiligheidswaarschuwing plaatsen om het apparaat te isoleren. Dit is om persoonlijk letsel of schade aan eigendommen als gevolg van onbedoeld contact door niet-professionals of andere oorzaken tijdens de werking van het apparaat te voorkomen.
- Als de apparatuur is geïnstalleerd op een plaats met overvloedige vegetatie, moet u naast routinematig wieden ook de grond onder de apparatuur verharderen met cement of grind (het gebied moet groter dan of gelijk zijn aan 3 m x 2,5 m).
- Installeer het apparaat niet in een omgeving waar sprake is van hevige trillingen, harde geluiden of elektromagnetische storingen. De apparatuur moet worden geïnstalleerd in een omgeving met een magnetisch veld van minder dan 4 Gauss. Als de magnetische veld groter of gelijk is aan 4 Gauss, werkt de apparatuur mogelijk niet goed. Als het magnetisch veld sterk is, zoals in een smelterij bijvoorbeeld, wordt er geadviseerd een gaussmeter te gebruiken om het magnetisch veld van de apparatuur installatie wanneer de smeltapparatuur normaal werkt.
- Installeer de omvormer niet in ruimtes met brandbare materialen (zoals zwavel, fosfor, vloeibaar petroleumgas, moerasgas, meel en katoen) om persoonlijk letsel of verlies van eigendommen als gevolg van brand of andere oorzaken te voorkomen.
- Installeer de omvormer niet in omgevingen met explosieven (zoals springstoffen, vuurwerkhulzen, vuurwerk en voetzoekers) om persoonlijk letsel of verlies van eigendommen als gevolg van explosies of andere oorzaken te voorkomen.
- Installeer de omvormer niet in ruimtes met corrosieve stoffen (zoals zwavelzuur, zoutzuur, salpeterzuur, waterstofsulfide en chloor) om te voorkomen dat de omvormer defect raakt als gevolg van corrosie. Dit valt niet onder de garantie.
- Installeer de omvormer niet op een plek waar de behuizing en het koellichaam eenvoudig toegankelijk zijn, omdat de spanning hoog is en deze onderdelen tijdens bedrijf heet zijn.
- De omvormer beschermt zichzelf in omgevingen met hoge temperaturen. Het energierendement kan afnemen naarmate de omgevingstemperatuur stijgt. Zorg ervoor dat aan de volgende installatievereisten is voldaan:
 - Installeer de omvormer in een goed geventileerde omgeving om te zorgen voor een goede warmteafvoer.
 - Als de omvormer in een gesloten omgeving wordt geïnstalleerd, moet er apparatuur voor warmteafvoer of ventilatie worden geïnstalleerd. De binnenomgevingstemperatuur mag niet hoger zijn dan de buitenomgevingstemperatuur.
 - U wordt geadviseerd om het apparaat te installeren op een beschutte plaats of een luifel boven het apparaat te installeren om direct zonlicht te voorkomen.
 - Zorg voor voldoende vrije ruimte rond de omvormer voor de installatie en warmteafvoer.
- De omvormer zal corroderen als deze wordt geïnstalleerd in gebieden met veel zout en wordt blootgesteld aan zout. Neem contact op met het bedrijf voordat u de omvormer buiten in dergelijke gebieden installeert. Een gebied met veel zout verwijst naar een gebied dat binnen 500 meter van de kust ligt of onderhevig is aan zeewind. Gebieden kunnen om verschillende redenen onderhevig zijn aan zeewind, bijvoorbeeld vanwege weersomstandigheden (zoals tyfoons en moessons) of het terrein (zoals dammen en heuvels).

 **OPMERKING**

De omvormer moet fysiek meer dan 30 meter verwijderd zijn van woonomgevingen of radio-ontvangers.

 **VOORZICHTIG**

De SUN2000-50KTL-BRM3 moet worden geïnstalleerd in overeenstemming met de technische normen voor elektrische PV-installatie (NBR 16690) en de technische normen voor brandrisicobeheer van PV-systemen (IEC 63226).

Vereisten voor montageconstructie

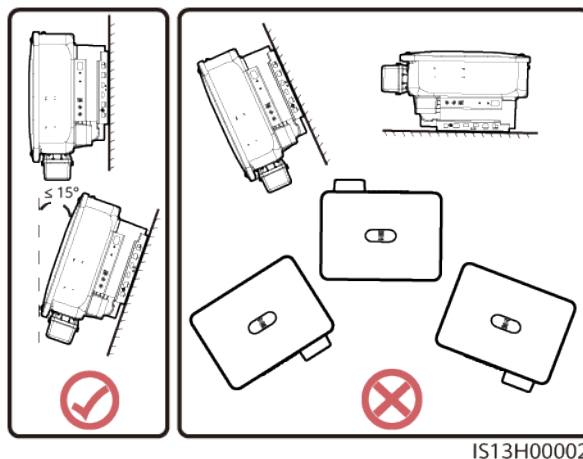
- De montageconstructie voor de omvormer moet brandveilig zijn. Installeer de omvormer niet op brandbare bouwmaterialen om persoonlijk letsel of verlies van eigendommen als gevolg van brand of andere oorzaken te voorkomen.
- Zorg ervoor dat het installatieoppervlak stevig genoeg is om het gewicht van de omvormer te dragen om persoonlijk letsel of verlies van eigendommen als gevolg van het instorten van de montageconstructie of andere oorzaken te voorkomen.
- Installeer de omvormer in woongebieden niet op muren van gipsplaat of muren van soortgelijk materiaal met een zwakke geluidsisolatie, omdat het geluid dat door de omvormer wordt gegenereerd storend kan zijn voor bewoners.

Vereisten voor installatiehoek

De omvormer kan aan de muur of op een steun worden gemonteerd. De eisen aan de installatiehoek zijn als volgt:

- Installeer de omvormer verticaal of met een maximale achterwaartse kanteling van 15 graden om de warmteafvoer te vergemakkelijken.
- Installeer de omvormer niet naar voren gekanteld, te veel naar achteren gekanteld, opzij gekanteld, horizontaal of ondersteboven.

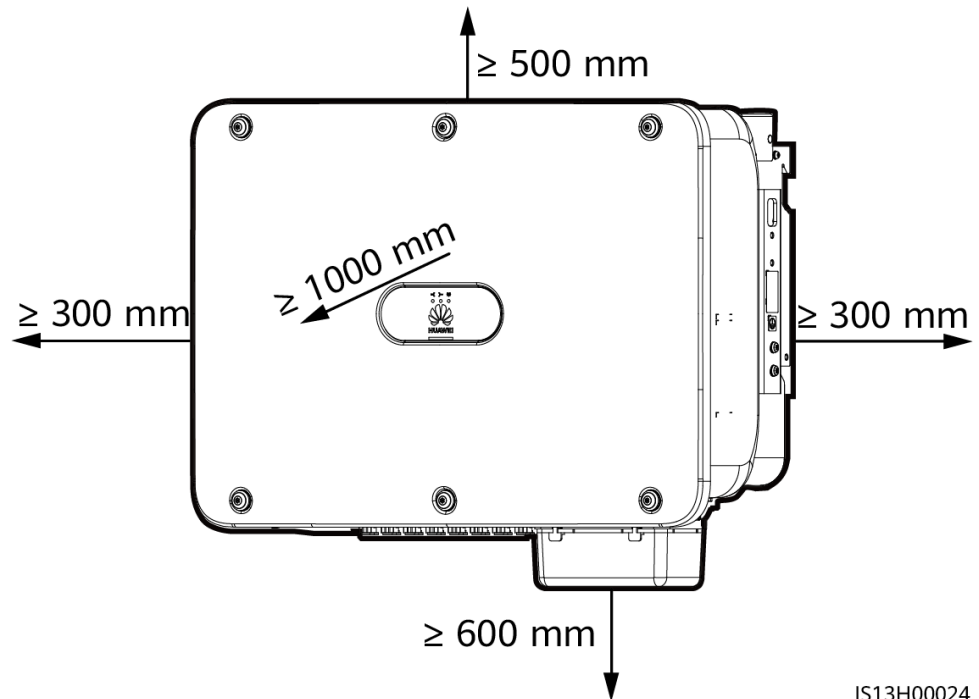
Afbeelding4-1 Installatiehoek



Vereisten voor inbouwafstand

- Reserveer voldoende vrije ruimte rond de omvormer om voldoende ruimte voor installatie en warmteafvoer te garanderen.

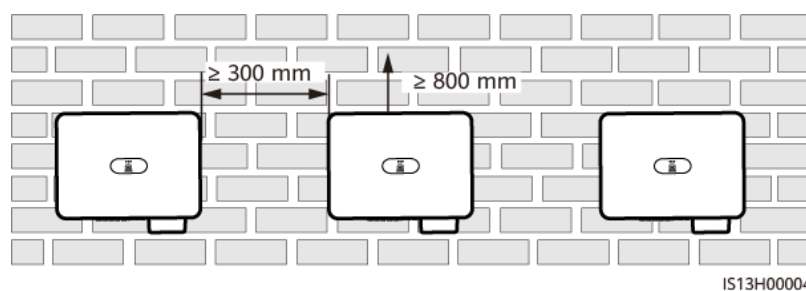
Afbeelding4-2 Vrije ruimte



IS13H00024

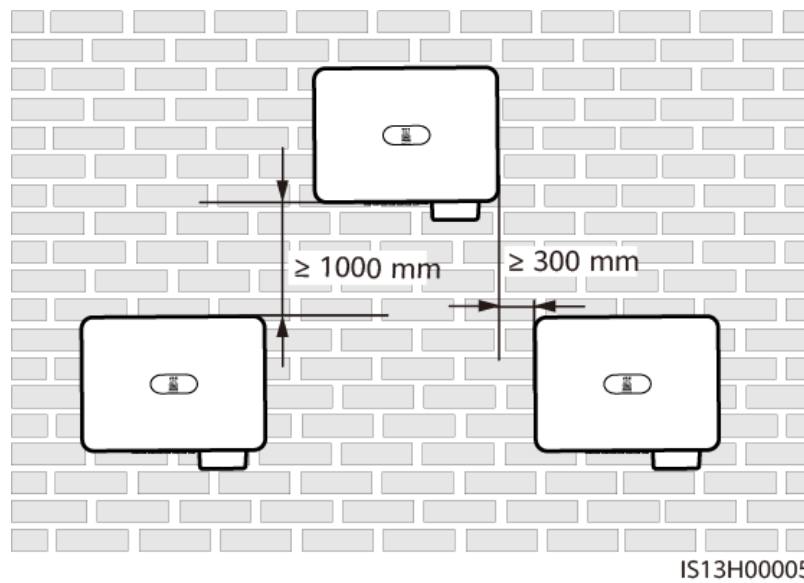
- Als er meerdere omvormers moeten worden geïnstalleerd, worden horizontale installatie, gestapelde installatie op steunen en rug-aan-rug verspringende installatie op steunen aanbevolen. Driehoeksinstallatie, gestapelde installatie op een muur en rug-aan-ruginstallatie op steunen voor meerdere omvormers worden niet aanbevolen.

Afbeelding4-3 Horizontale installatie (aanbevolen)

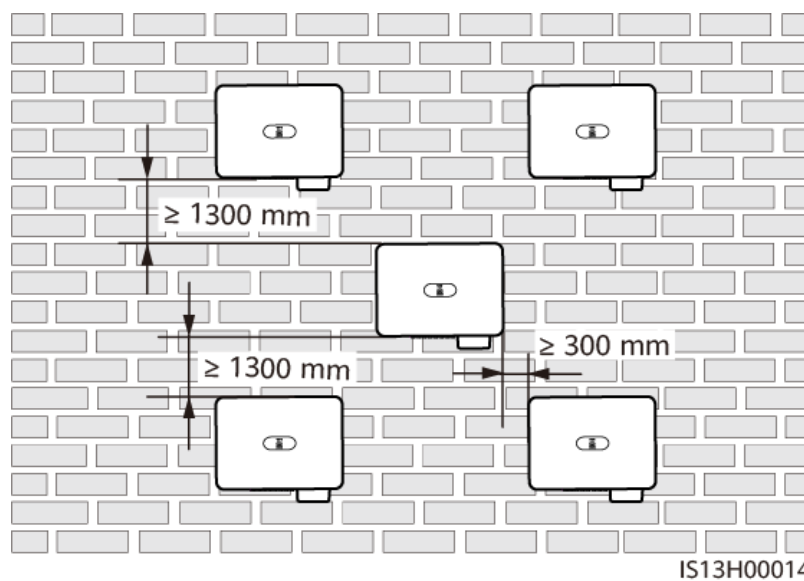


IS13H00004

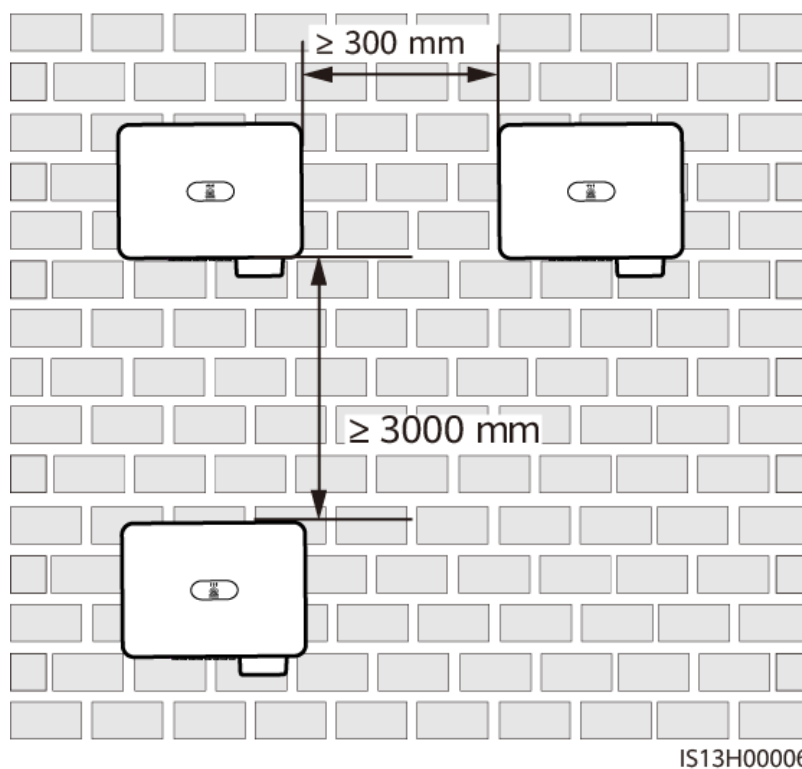
Afbeelding4-4 Installatie in driehoek met twee lagen (niet aanbevolen)



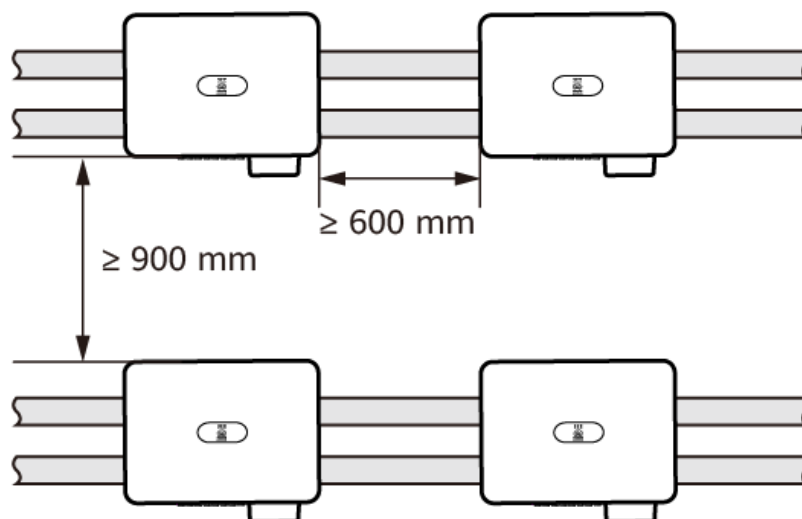
Afbeelding4-5 Installatie in driehoek met drie lagen (niet aanbevolen)



Afbeelding4-6 Gestapelde installatie op een muur (niet aanbevolen)



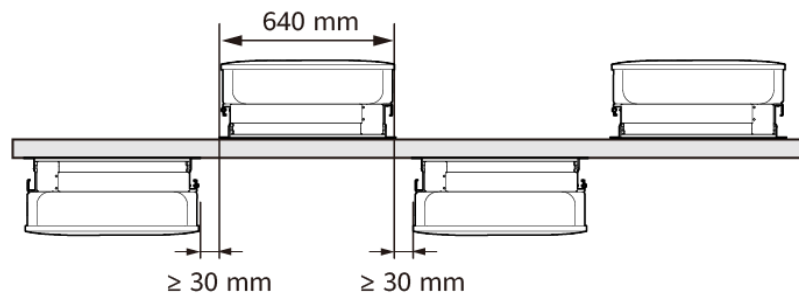
Afbeelding4-7 Gestapelde installatie op steunen (aanbevolen)



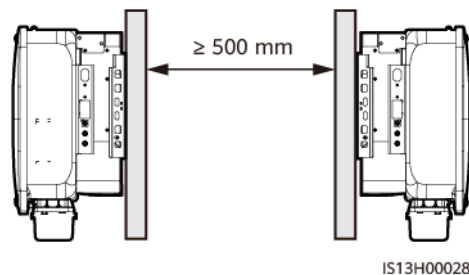
OPMERKING

Bij gestapelde installatie op steunen moet de vrije ruimte tussen de achterkant van de apparaten en de muur minstens 500 mm bedragen. Als de vrije ruimte minder is dan 500 mm, raadpleeg dan de vereisten voor vrije ruimte in [Afbeelding4-6](#).

Afbeelding4-8 Rug-aan-rug verspringende installatie op een steun (aanbevolen)



Afbeelding4-9 Rug-aan-ruginstallatie op steunen (niet aanbevolen)



OPMERKING

- Bij rug-aan-ruginstallatie op steunen moet de vrije ruimte tussen de apparaten minstens 500 mm bedragen, op voorwaarde dat er ventilatie is tussen de steunen.
- De installatie-afbeeldingen zijn alleen ter referentie en zijn niet van belang voor het scenario met cascadeschakeling van omvormers.

4.4 De omvormer verplaatsen

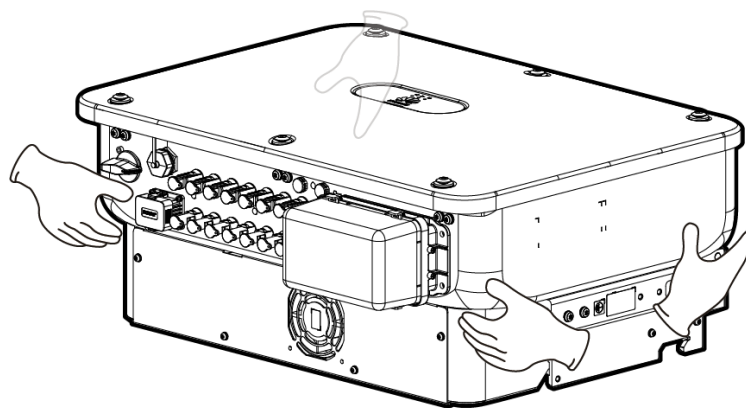
Procedure

Stap1 Til de omvormer uit de verpakkingsdoos en verplaats deze naar de installatiepositie.

VOORZICHTIG

- Verplaats de omvormer voorzichtig om schade aan het apparaat en lichamelijk letsel te voorkomen.
- De aansluitingen en klemmen onderaan de omvormer mogen geen gewicht dragen. Zorg ervoor dat ze niet in contact komen met de grond of andere steunen.
- Plaats schuimrubber of karton onder de omvormer wanneer u deze tijdelijk op de grond moet plaatsen, om schade aan de behuizing te voorkomen.

Afbeelding4-10 De omvormer verplaatsen



IS13H00025

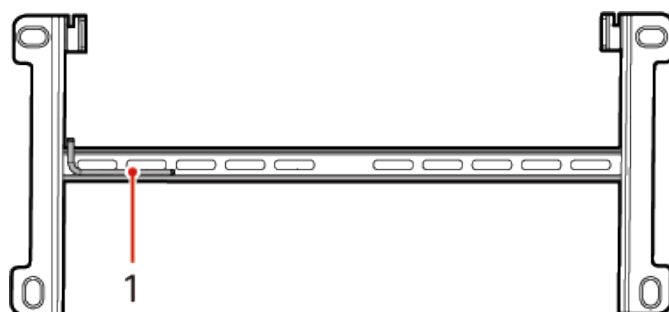
---Einde

4.5 De montagesteun installeren

Vorzorgsmaatregelen voor installatie

Voordat u de montagesteun installeert, moet u de momentsleutel verwijderen en deze bewaren voor later gebruik.

Afbeelding4-11 Positie voor het vastmaken van de momentsleutel

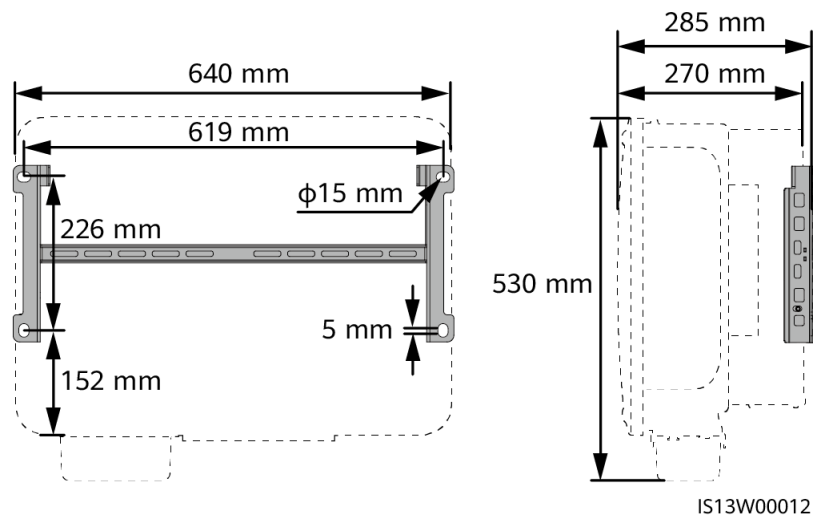


IS13W00006

(1) Momentsleutel

Afbeelding4-12 toont de afmetingen van de montagegaten voor de omvormer.

Afbeelding4-12 Afmetingen montagesteun

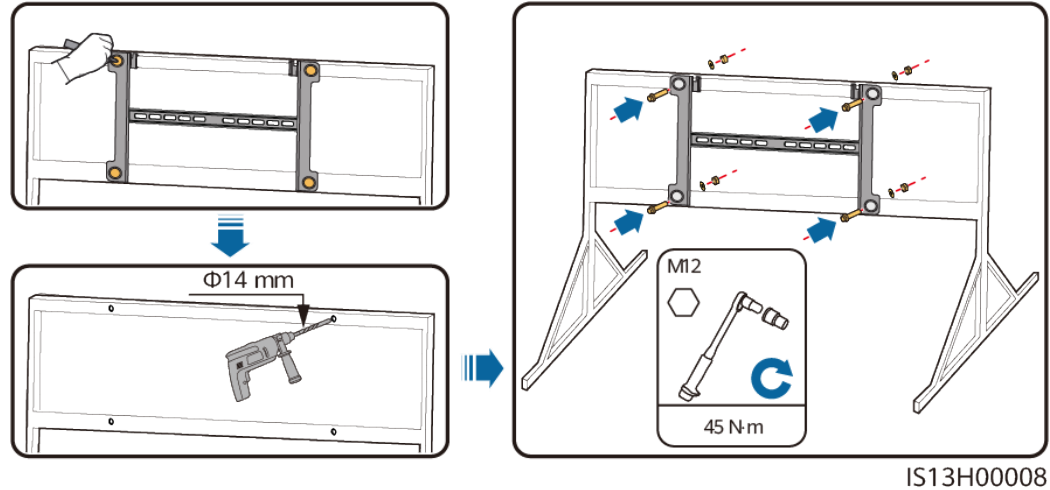


4.5.1 Montageondersteuning

Procedure

Stap1 Bevestig de montagesteun.

Afbeelding4-13 De montagesteun bevestigen



OPMERKING

Het is raadzaam roestwerende verf aan te brengen op de posities van de gaten voor bescherming.

---Einde

4.5.2 Wandmontage

Vereisten

U beschikt over de benodigde keilbouten. M12x60 roestvrijstalen keilbouten worden aanbevolen.

Procedure

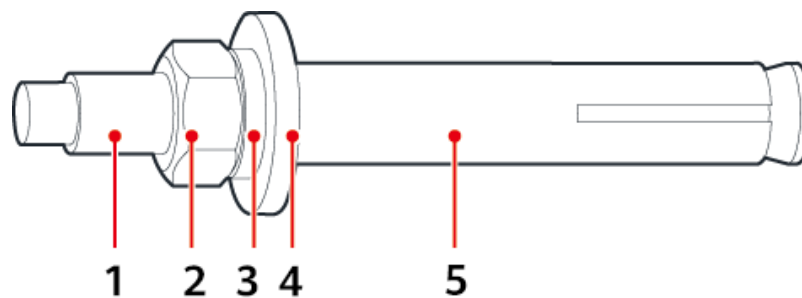
Stap1 Bepaal de positie van de gaten en markeer ze met een stift.

Stap2 Bevestig de montagesteun.

GEVAAR

Let op dat u niet in waterleidingbuizen en elektriciteitskabels boort die in de muur zijn weggewerkt.

Afbeelding4-14 Structuurschema keilbouten



IS05W00018

(1) Bout

(2) Moer

(3) Veerring

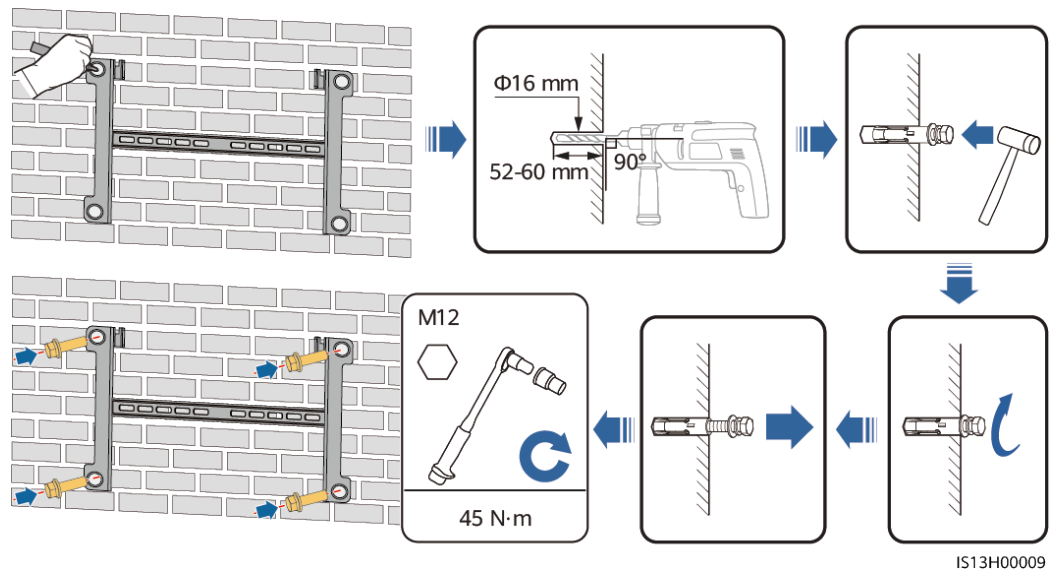
(4) Platte ring

(5) Expansiemof

LET OP

- Om inademing van stof of contact met de ogen te voorkomen, moet u een veiligheidsbril en stofmasker dragen bij het boren van gaten.
- Gebruik een stofzuiger om stof in en rond de gaten schoon te maken en meet de onderlinge afstand uit. Boor de gaten opnieuw op de juiste plaats als de gaten niet nauwkeurig zijn geplaatst.
- Lijn de bovenkant van de expansiemof uit met de betonnen muur nadat u de moer, veerring en platte ring hebt verwijderd. Als u dit niet doet, wordt de montagesteun niet stevig geïnstalleerd op de betonnen muur.

Afbeelding4-15 Een keilbout installeren



----Einde

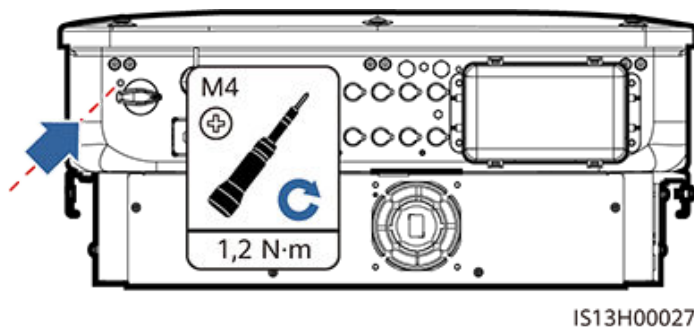
4.6 De omvormer installeren

Stap1 (Optioneel) Monteer de borgschroef voor de DC-schakelaar.

OPMERKING

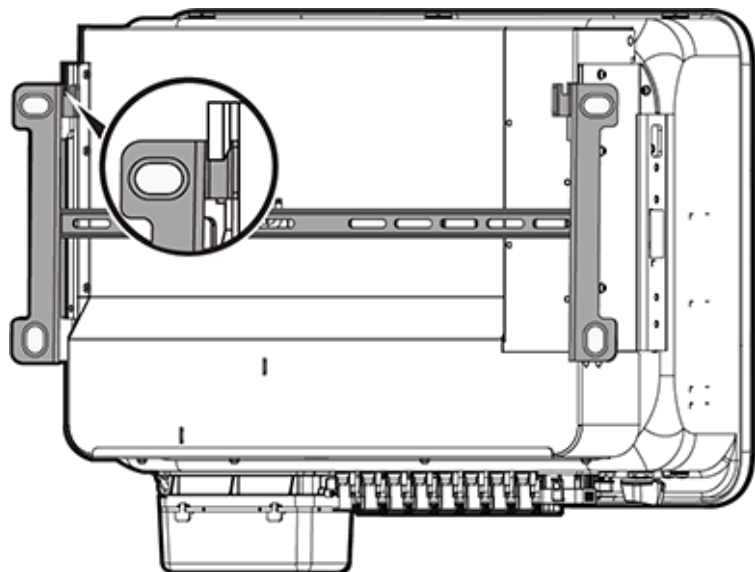
- De borgschroef van de DC-schakelaar wordt gebruikt om de DC-schakelaar (DC SWITCH) te vergrendelen om te voorkomen dat de omvormer per ongeluk wordt gestart.
- Voor modellen die worden gebruikt in Australië, installeert u de borgschroef voor de DC-schakelaar volgens de lokale normen. De borgschroef van de DC-schakelaar wordt bij de omvormer geleverd.

Afbeelding4-16 De borgschroef van de DC-schakelaar installeren



Stap2 Installeer de omvormer op de montagesteun.

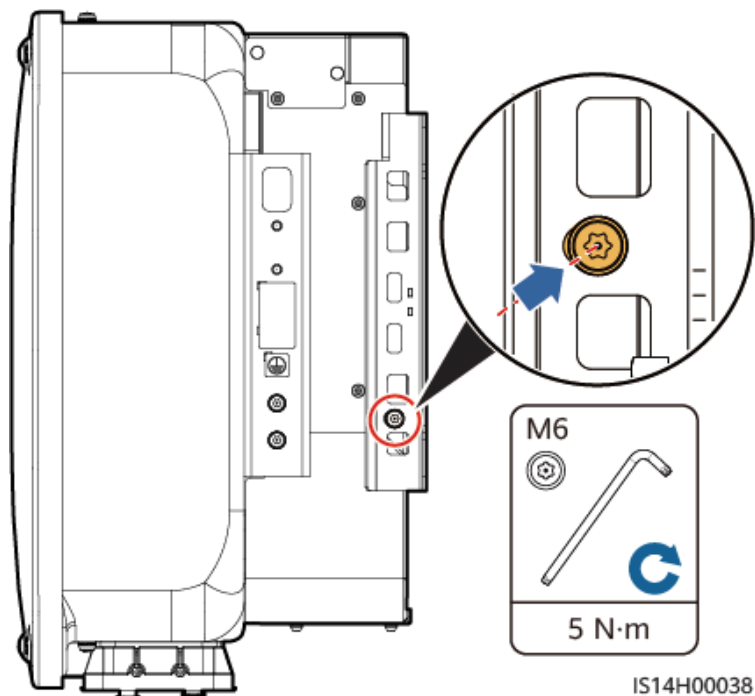
Afbeelding4-17 De omvormer installeren



IS13H00026

Stap3 Draai de moeren aan weerszijden van de omvormer vast.

Afbeelding4-18 Moeren vastdraaien



IS14H00038

LET OP

Draai de schroeven aan de zijkanten vast voordat u kabels aansluit.

----Einde

5 Elektrische aansluitingen

5.1 Voorzorgsmaatregelen

GEVAAR

Indien blootgesteld aan zonlicht leveren de PV-generatoren DC-spanning aan de omvormer. Zorg ervoor dat elke **DC SWITCH** op de omvormer op OFF staat voordat u de kabels aansluit. Anders kan de hoge spanning van de omvormer leiden tot elektrische schokken.

GEVAAR

- De locatie moet uitgerust zijn met gekwalificeerde brandbestrijdingsvoorzieningen, zoals bluszend en kooldioxide-brandblussers.
- Draag persoonlijke beschermingsmiddelen en gebruik speciaal geïsoleerd gereedschap om elektrische schokken of kortsluiting te voorkomen.

WAARSCHUWING

- Schade aan het apparaat veroorzaakt door onjuiste kabelaansluitingen wordt niet gedekt door de productgarantie.
- Alleen professionele elektrotechnici mogen elektrische aansluitingen uitvoeren.
- Bedieningspersoneel dient PBM te dragen bij het aansluiten van kabels.
- Laat voordat u kabels aansluit voldoende speling over op poorten om de spanning op de kabels te verminderen en slechte kabelaansluitingen te voorkomen.

⚠ VOORZICHTIG

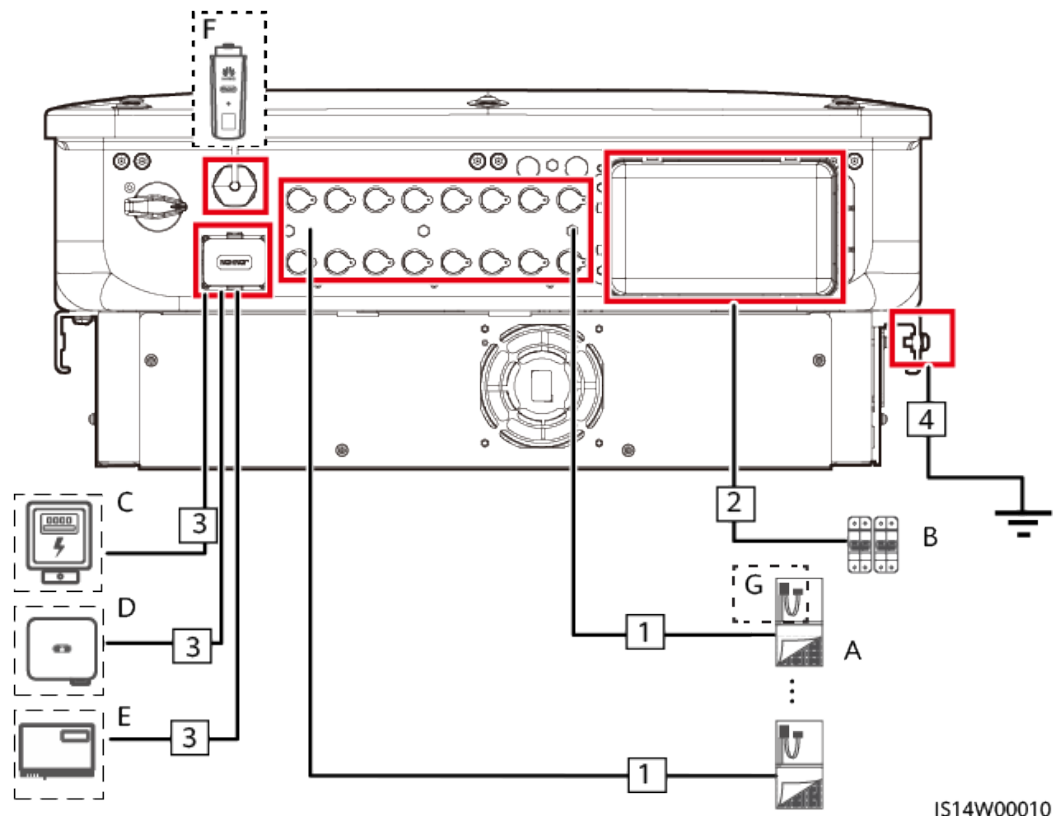
- Blijf bij het voorbereiden van kabels uit de buurt van de apparatuur om te voorkomen dat er kabelresten in de apparatuur terechtkomen. Kabelresten kunnen vonken veroorzaken en leiden tot lichamelijke letsel en schade aan apparatuur.

📖 OPMERKING

De kleuren van de kabels in de elektrische aansluitschema's in deze sectie dienen uitsluitend ter referentie. Selecteer kabels in overeenstemming met de plaatselijke kabelspecificaties (groen-gele kabels worden alleen gebruikt voor aarding).

5.2 Kabels voorbereiden

Afbeelding5-1 SUN2000-kabelaansluitingen (de onderdelen in de stippellijnen zijn optioneel)



Tabel5-1 Beschrijving van de onderdelen

Nr.	Onderdeel	Beschrijving	Bron
A	PV-reeks	<ul style="list-style-type: none"> ● Een PV-reeks bestaat uit in serie geschakelde PV-modules. ● De omvormer ondersteunt acht PV-reeksingangen. 	Vorbereid door de klant
B	AC-schakelaar	<p>Om er zeker van te zijn dat de omvormer veilig kan worden losgekoppeld van het elektriciteitsnet als er een uitzondering optreedt, moet u een AC-schakelaar aansluiten aan de AC-zijde van de omvormer. Selecteer een geschikte AC-schakelaar in overeenstemming met lokale industriestandaarden en regelgeving. Huawei beveelt de volgende schakelaarspecificaties aan:</p> <p>Driefasige AC-onderbreker met een nominale spanning groter dan of gelijk aan 500 V AC en een nominale stroom van 125 A</p>	Vorbereid door de klant
C	Stroommeter [1]	Ondersteunde metermodellen: DTSU666-H, DTSU666-HW, YDS60-80, YDS60-C24, DTSU71, DHSU1079-CT, DHSU1079-ZT en DTSU71C[2]	Aangeschaft bij Huawei
D	SUN2000	Selecteer het correcte model dat u nodig hebt.	Aangeschaft bij Huawei
E	SmartLogger	SmartLogger3000	Aangeschaft bij Huawei
F	Smart Dongle	Selecteer het correcte model dat u nodig hebt.	Aangeschaft bij Huawei
G	Smart PV Optimizer[3]	MERC-1300W-P, MERC-1100W-P	Aangeschaft bij Huawei
<p>Opmerking [1]: Details over hoe u de stroommeter gebruikt, vindt u in DTSU666-HW Smart Power Sensor Quick Guide, YDS60-80 Smart Power Sensor Quick Guide, YDS60-C24 Smart Power Sensor Quick Guide of DTSU666-H 100 A and 250 A Smart Power Sensor User Manual.</p> <p>Opmerking [2]: SUN2000MC V200R023C00SPC100 en latere versies kunnen worden aangesloten op de stroommeters DTSU666-HW en YDS60-80.</p> <p>Opmerking [3]: SUN2000MC V200R023C00SPC100 en latere versies kunnen worden aangesloten op optimizers. Raadpleeg de MERC Smart PV Optimizer Gebruikershandleiding voor meer informatie over het gebruik van omvormers.</p>			

LET OP

Kabelspecificaties moeten voldoen aan de vereisten in lokale standaarden. Schade aan het apparaat veroorzaakt door het gebruik van kabels die niet aan de specificaties voldoen, wordt niet gedekt door de garantie.

Tabel5-2 Kabelbeschrijving

Nr.	Kabel	Type	Aanbevolen specificaties	Bron
1	DC-ingangskabel	Standaard PV-kabel voor buitengebruik (Aanbevolen model: PV1-F)	<ul style="list-style-type: none"> Dwarsdoorsnede geleider: 4-6 mm² Buitendiameter kabel: 5,5-9 mm 	Voorber eid door de klant
2	AC-uitgangskabel	Koperen/aluminium kabel voor buitengebruik	<ul style="list-style-type: none"> Dwarsdoorsnede geleider: Koperen kabel voor buitengebruik van 25-50 mm²/ aluminium kabel voor buitengebruik van 35-50 mm²[1] Buitendiameter kabel: 16-38 mm 	Voorber eid door de klant
3	Signaalkabel (optioneel)	Afgeschermd getwiste kabel met twee kernen voor buitengebruik (aanbevolen model: DJYP2VP2-2x2x0.75)	<ul style="list-style-type: none"> Dwarsdoorsnede geleider: 0,2-1 mm² Buitendiameter kabel: 4-11 mm 	Voorber eid door de klant
4	PE-kabel	Koperen kabel met één kern voor buitengebruik	Dwarsdoorsnede geleider: ≥ 16 mm ²	Voorber eid door de klant
Opmerking [1]: Vijfaderige kabels met een dwarsdoorsnede van 5 x 35 mm ² of 5 x 50 mm ² worden niet ondersteund.				

5.3 Een PE-kabel aansluiten

⚠ GEVAAR

- Zorg ervoor dat de PE-kabel goed is aangesloten. Anders kunnen er elektrische schokken worden veroorzaakt.
- Sluit de nuldraad niet aan op de behuizing als een PE-kabel. Anders kunnen er elektrische schokken worden veroorzaakt.

OPMERKING

- Het PE-punt bij de AC-uitgangspoort wordt alleen gebruikt als een PE-potentiaalvereffening en niet als vervanging van het PE-punt op de behuizing.
- Het wordt aanbevolen om na het aansluiten van de PE-kabel siliconenvet of verf rond de aardklem aan te brengen.

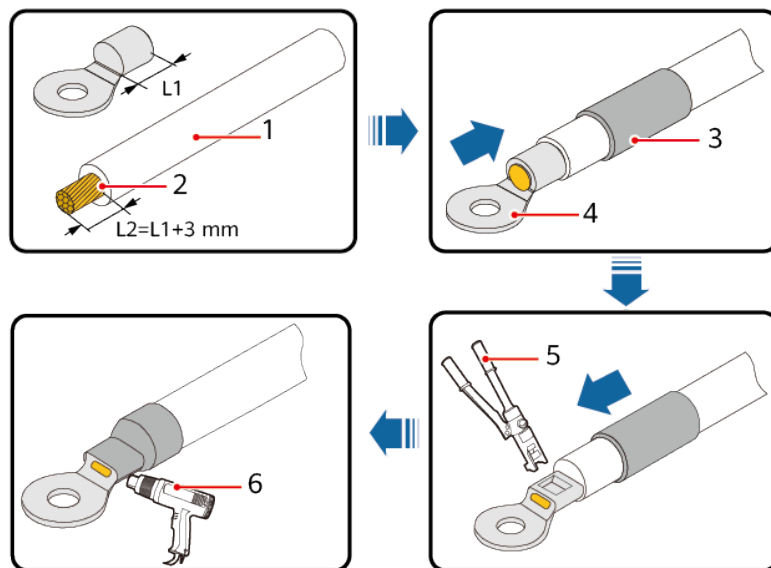
Procedure

Stap1 Krimp een OT-aansluiting.

LET OP

- Voorkom krassen op de kerndraad bij het strippen van de kabel.
- De holte die ontstaat na het krimpen van de geleiderkrimpstrip van de OT-aansluiting moet de kerndraden volledig omwikkelen. De kerndraad moet nauw contact maken met de OT-aansluiting.
- Omwikkel het draadkrimpgebied met een krimpkous of isolatietape. De krimpkous wordt gebruikt als voorbeeld.
- Gebruik een warmtepistool voorzichtig om hitteschade aan de apparatuur te voorkomen.

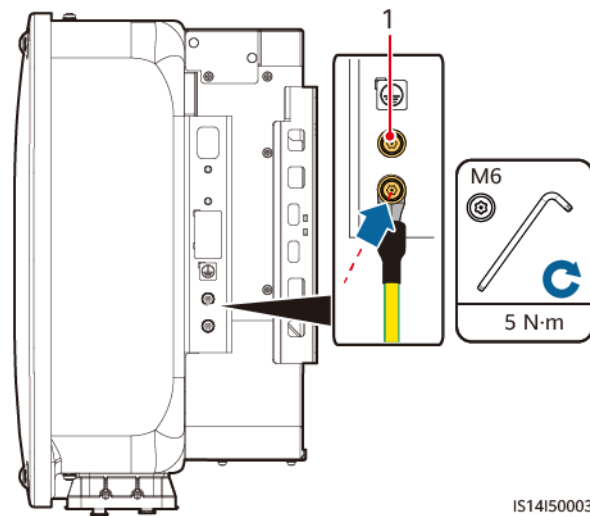
Afbeelding5-2 Een OT-aansluiting krimpen



- | | | |
|--------------------|---------------|-------------------|
| (1) Kabel | (2) Kerndraad | (3) Krimpkous |
| (4) OT-aansluiting | (5) Krimptang | (6) Warmtepistool |

Stap2 Sluit de PE-kabel aan.

Abbeelding5-3 Een PE-kabel aansluiten



(1) PE-punt in stand-by

----Einde

5.4 Een AC-uitgangskabel aansluiten

Voorzorgsmaatregelen

Er moet een AC-schakelaar worden geïnstalleerd aan de AC-zijde van de omvormer om ervoor te zorgen dat de omvormer veilig kan worden losgekoppeld van het elektriciteitsnet.

⚠ WAARSCHUWING

- Sluit geen belastingen aan tussen een omvormer en een AC-schakelaar die direct aan de omvormer is gekoppeld. Anders kan de schakelaar onbedoeld worden uitgeschakeld.
- Als een AC-schakelaar wordt gebruikt met specificaties die hoger liggen dan de lokale normen, regelgeving of de aanbevelingen van het bedrijf, kan de schakelaar mogelijk niet tijdig uitschakelen in geval van een uitzondering, wat kan leiden tot ernstige defecten.

⚠ VOORZICHTIG

Elke omvormer moet worden uitgerust met een AC-uitgangsschakelaar. Meerdere omvormers kunnen niet worden aangesloten op dezelfde AC-schakelaar.

Kabels moeten verticaal naar het onderhoudscompartiment, de PV-klemmen en andere bedradingsklemmen worden geleid om schade veroorzaakt door horizontale spanning op de klemmen te voorkomen. Deze schade valt niet onder de garantie.

LET OP

- Als de externe AC-schakelaar de lekbeveiligingsfunctie biedt, moet de nominale bedrijfsreststroom groter zijn dan of gelijk zijn aan 500 mA.
- Als meerdere omvormers via hun externe AC-schakelaars op de hoofdlekbeweging zijn aangesloten, moet de nominale bedrijfsreststroom van de hoofdlekbeweging groter dan of gelijk zijn aan het aantal omvormers x 500 mA.
- Gebruik een dopsleutel en verlengstang om de AC-voedingskabel aan te sluiten. De verlengstang moet ten minste 100 mm lang zijn.
- Reserveer voldoende speling voor de PE-draad om ervoor te zorgen dat de PE-draad de laatste kabel is die de kracht draagt wanneer de AC-uitgangskabel onderhevig is aan een trekkracht als gevolg van overmacht.
- Installeer geen apparatuur van derden in de AC-aansluitdoos.
- U moet de M8 OT-aansluitingen zelf voorbereiden.
- Als de AC MBUS wordt gebruikt, wordt aanbevolen meeraderige kabels te gebruiken. De maximale communicatieafstand is 1000 m. Als andere soorten AC-voedingskabels worden gebruikt, neem dan contact op met de technische ondersteuning.

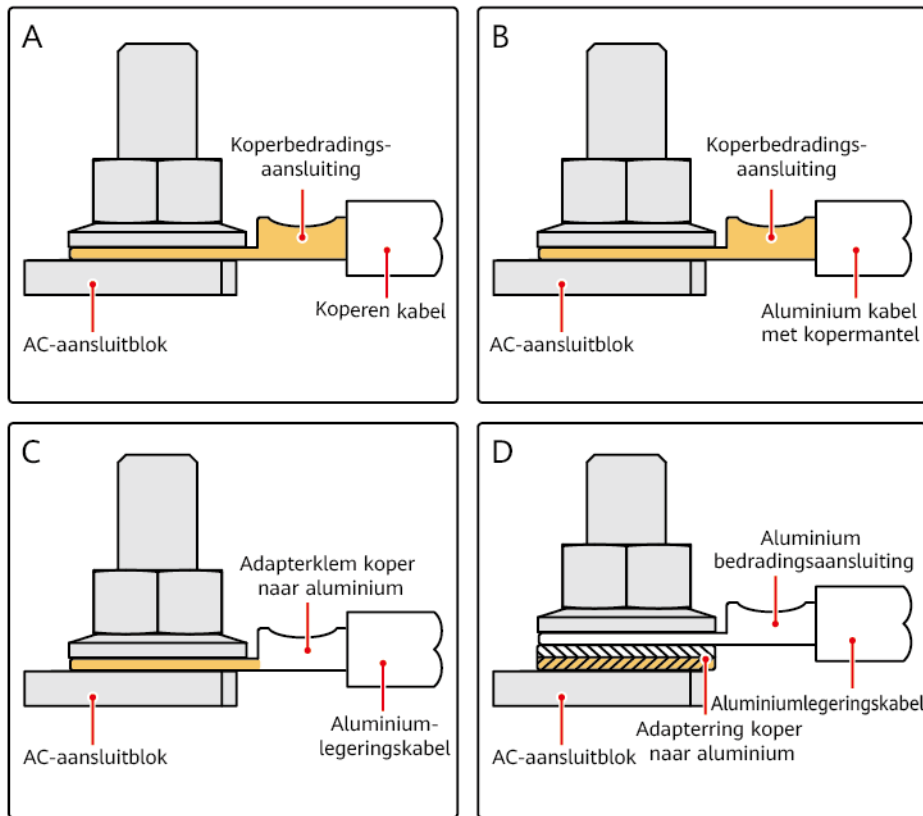
Vereisten voor de OT- of DT-aansluiting

- Als een koperen kabel wordt gebruikt, gebruik dan koperen aansluitklemmen.
- Als een met koper beklede aluminiumkabel wordt gebruikt, gebruik dan koperen aansluitklemmen.
- Als een kabel van aluminium legering wordt gebruikt, gebruik dan aansluitklemmen met een koper-aluminiumadapter of aluminium aansluitklemmen samen met koper-aluminium adapterringen.

LET OP

- Sluit geen aluminium aansluitklemmen aan op het AC-aansluitblok. Anders zal elektrochemische corrosie optreden die de betrouwbaarheid van kabelverbindingen nadelig beïnvloedt.
- Zorg dat wordt voldaan aan de eisen van IEC61238-1 bij gebruik van aansluitklemmen met een koper-aluminiumadapter of aluminium aansluitklemmen samen met koper-aluminium adapterringen.
- Let bij gebruik van koper-aluminium adapterringen op de voor- en achterzijde. Zorg dat de aluminium zijden van de adapterringen contact maken met de aluminium aansluitklemmen en dat de koperen zijden van de adapterringen contact maken met het AC-aansluitblok.

Afbeelding5-4 Vereisten voor de OT/DT-aansluiting

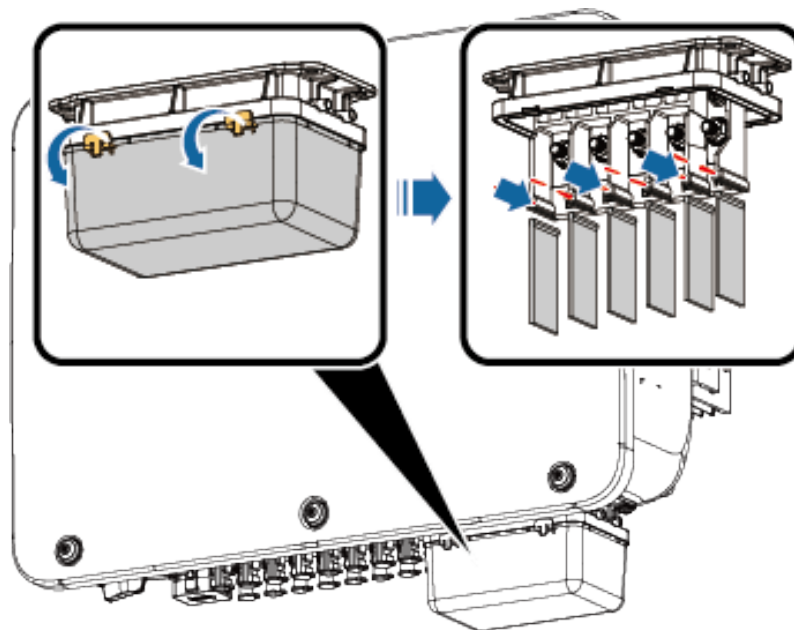


IS03H00062

Procedure

Stap1 Verwijder de AC-klemmenkast en installeer verdeelplaten.

Afbeelding5-5 De AC-klemmenkast verwijderen

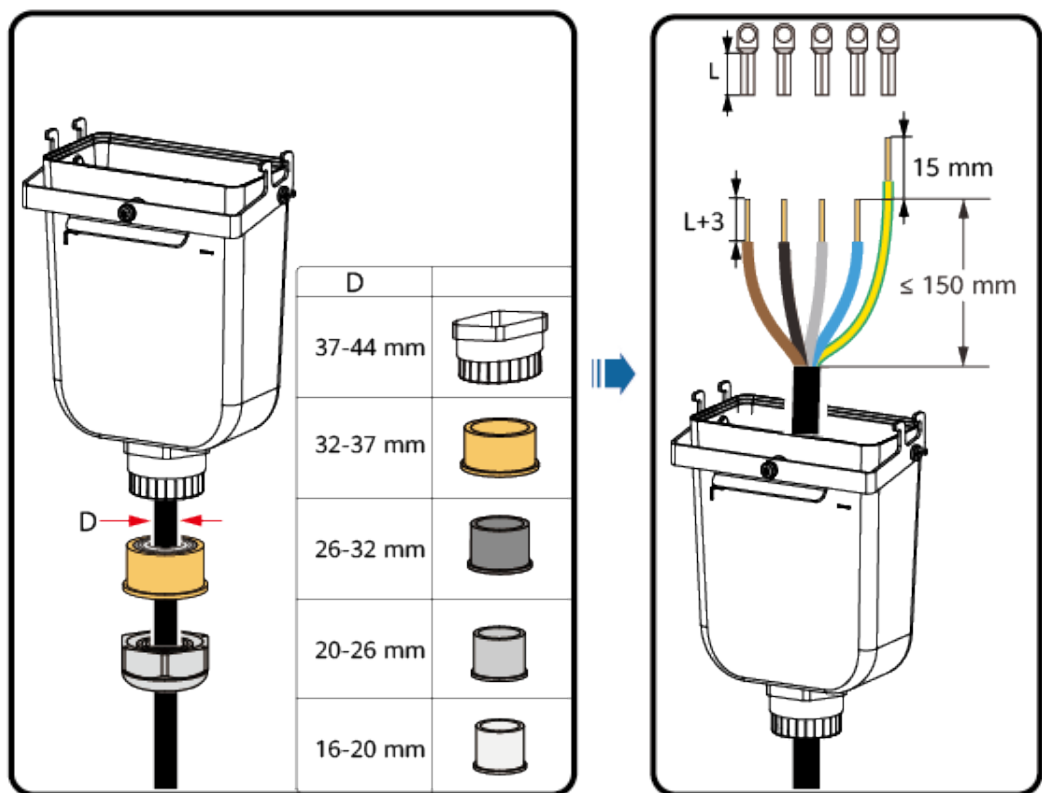


Stap2 Sluit de AC-uitgangskabel aan.

OPMERKING

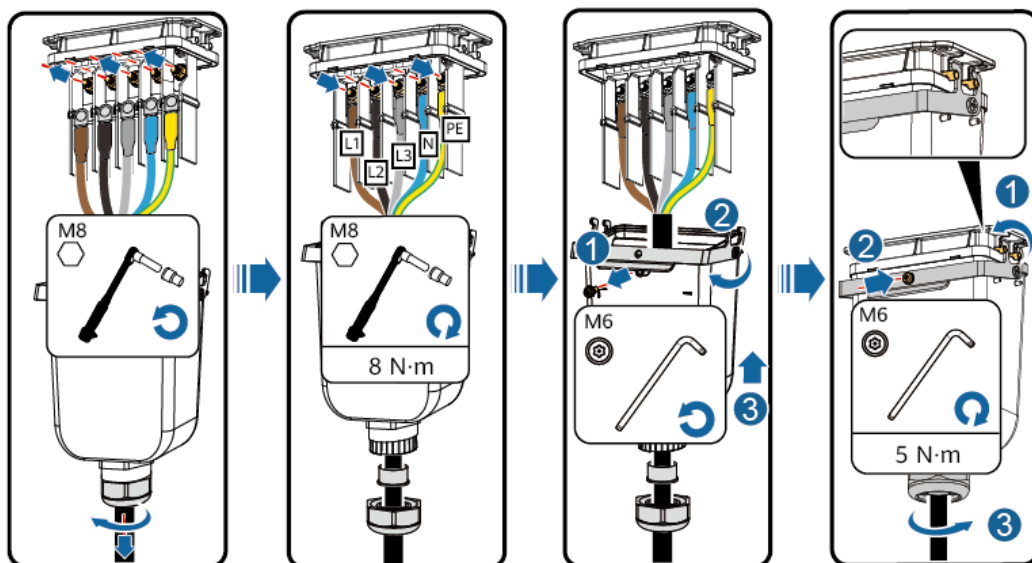
- Leid een kabel met een gekrimpte OT-aansluiting niet direct via de rubberen voering. Anders kan de voering beschadigd raken.
- Reserveer voldoende speling voor de PE-draad om ervoor te zorgen dat de PE-draad de laatste kabel is die de kracht draagt wanneer de AC-uitgangskabel onderhevig is aan een trekkracht als gevolg van overmacht. Het wordt aanbevolen dat de striplengte van de PE-kabel 15 mm langer is dan die van de overige kabels.
- De kleuren van de kabels in de afbeeldingen dienen uitsluitend ter referentie. Selecteer een geschikte kabel volgens de lokale normen.

Afbeelding5-6 De AC-voedingskabel strippen (als voorbeeld wordt een vijfaderige kabel gebruikt)



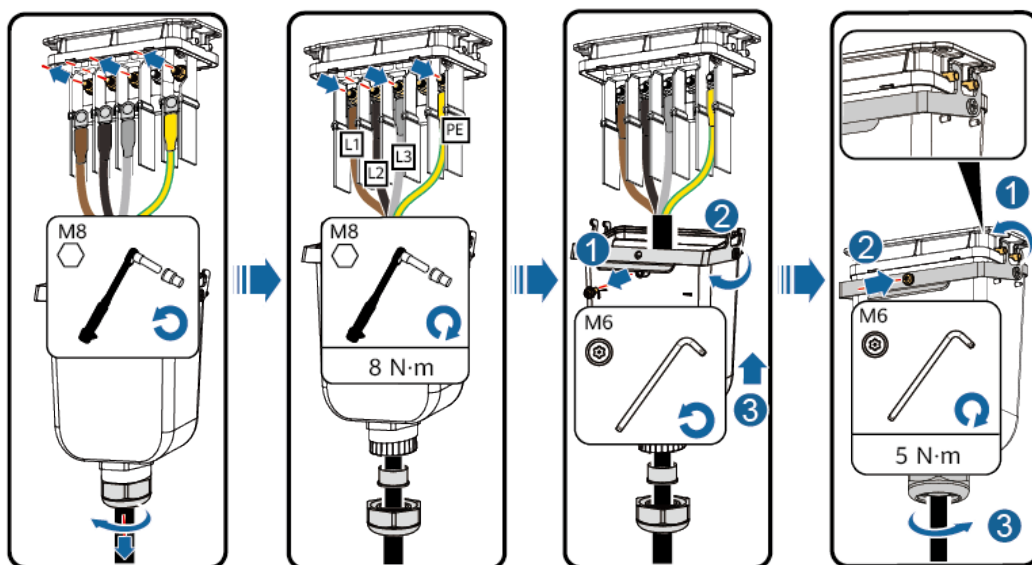
IS13I20003

Afbeelding5-7 Vijfaderige kabel (L1, L2, L3, N en PE)



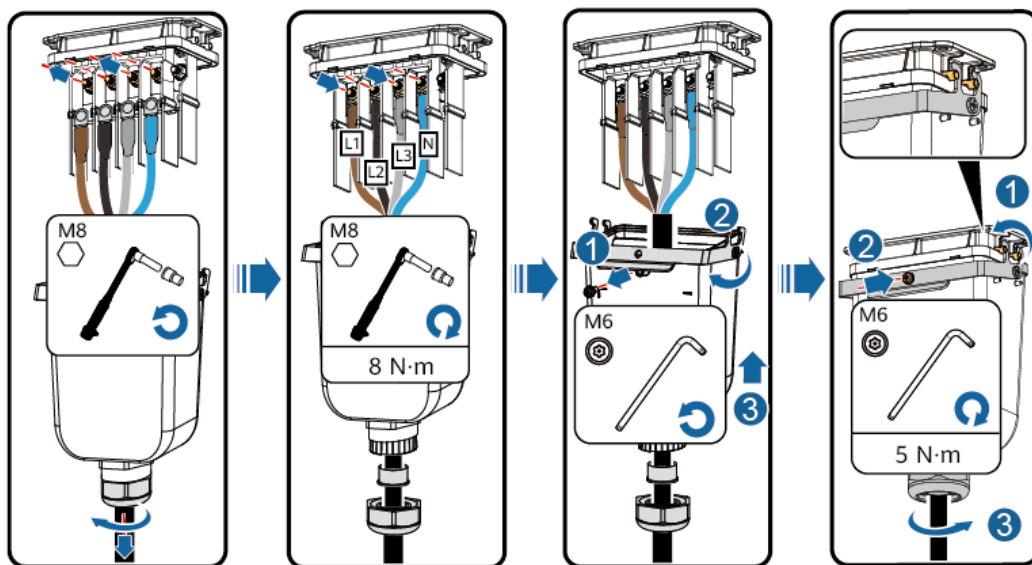
IS13120002

Afbeelding5-8 Vieraderige kabel (L1, L2, L3 en PE)



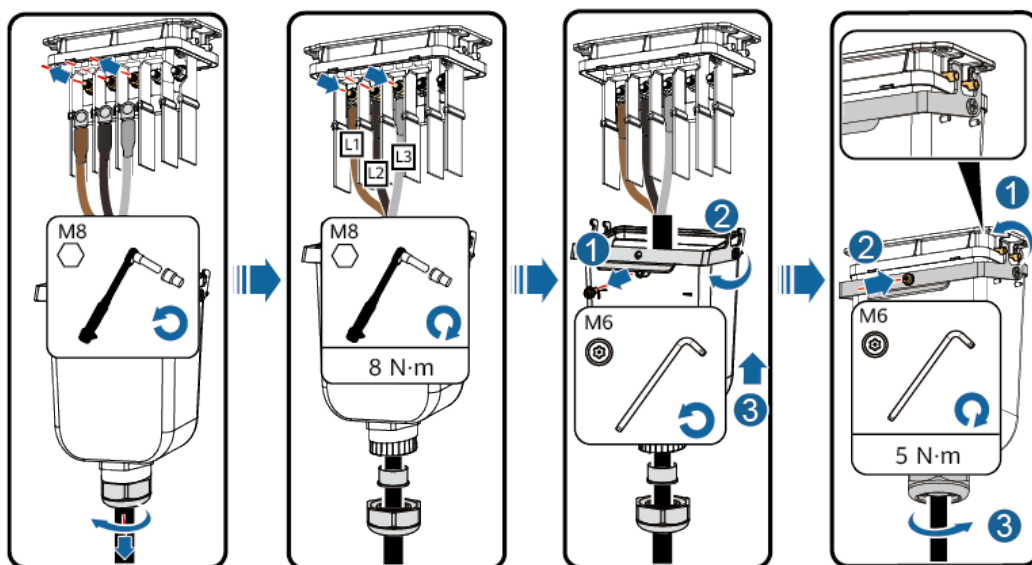
IS13120021

Afbeelding5-9 Vieraderige kabel (L1, L2, L3 en N)



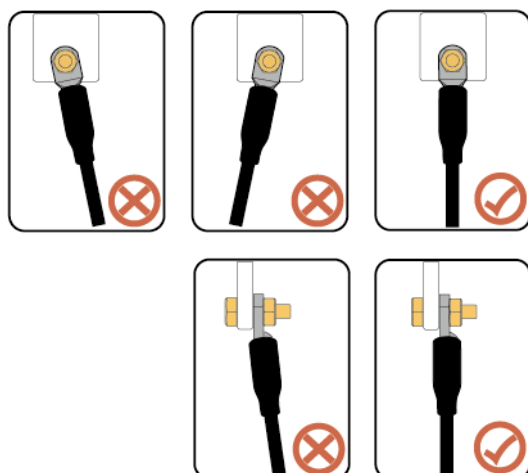
IS13120005

Afbeelding5-10 Driecaderige kabel (L1, L2 en L3)



IS13120020

Afbeelding5-11 Vereisten voor bedrading



----Einde

5.5 DC-ingangskabels aansluiten

Vorzorgsmaatregelen

⚠ GEVAAR

- Voordat u de DC-ingangskabels aansluit, zorgt u ervoor dat de gelijkspanning binnen het veilige bereik ligt (lager dan 60 V DC) en dat de DC-schakelaar op de SUN2000 is uitgeschakeld. Wanneer u dit niet doet, kan dit leiden tot elektrische schokken.
 - Als de SUN2000 in werking is, is het niet toegestaan om de DC-ingangskabels te gebruiken, bijvoorbeeld voor aansluiten of loskoppelen van een PV-reeks of een PV-module in een PV-reeks. Wanneer u dit wel doet, kan dit leiden tot elektrische schokken.
 - Als er geen PV-reeks is aangesloten op de DC-ingangsaansluiting van de SUN2000, verwijder dan niet de waterdichte kap van de DC-ingangsaansluitingen. Als u dat wel doet, kan de IP-beschermingsgraad van de SUN2000 worden beïnvloed.
-

 **WAARSCHUWING**

Zorg ervoor dat aan de volgende voorwaarden is voldaan. Anders kan de omvormer beschadigd raken of ontstaat er mogelijk zelfs brand.

- PV-modules die in serie in elke PV-reeks zijn aangesloten, hebben dezelfde specificaties.
 - Volgens IEC 62548 mag de maximale open-circuitspanning van elke PV-reeks niet hoger zijn dan 1100 V DC bij de laagste gemiddelde jaarlijkse drogeboltemperatuur.
 - De polariteit van elektrische aansluitingen aan de DC-ingangszijde is correct. De positieve en negatieve klemmen van een PV-reeks zijn aangesloten op de overeenkomstige positieve en negatieve DC-ingangsklemmen op de omvormer.
 - Als een DC-ingangskabel omgekeerd is aangesloten, dient u niet onmiddellijk handelingen uit te voeren met de **DC SWITCH** of de positieve en negatieve aansluitingen. Wacht tot de zonnestraling 's nachts afneemt en de stroom van de PV-reeks lager wordt dan 0,5 A. Zet dan de **DC SWITCH** op **OFF**, verwijder de positieve en negatieve aansluitingen en corrigeer de polariteit van de DC-ingangskabel.
-

 **WAARSCHUWING**

Tijdens de installatie van PV-reeksen en de omvormer kunnen de positieve of negatieve klemmen van PV-reeksen kortsluiting maken naar aarde als de voedingskabel niet juist wordt aangesloten of gelegd. In dat geval kan een AC- of DC-kortsluiting optreden en kan de omvormer schade oplopen. Geen enkele garantie dekt de apparaatschade die daaruit voortvloeit.

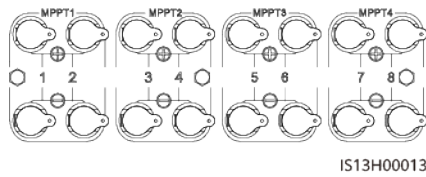
 **VOORZICHTIG**

Neem waterdichte en isolerende maatregelen voor ongebruikte DC-voedingskabels om persoonlijk letsel of schade aan eigendommen veroorzaakt door onbedoeld contact met hoogspanning of andere redenen te voorkomen.

LET OP

- De omvormer ondersteunt geen andere stroomvoorzieningen dan PV-reeksen. De uitgang van de PV-reeks die op de omvormer is aangesloten, mag niet geaard zijn. Zorg ervoor dat de uitgang van de PV-module goed geïsoleerd is om te aarden.
 - Om de optimale energieopwekking van het systeem te garanderen, moet het spanningsverschil tussen verschillende MPPT-circuits minder dan 85 V zijn.
-

Afbeelding5-12 DC-ingangsklemmen



Als niet alle DC-ingangsklemmen hoeven te worden aangesloten, moet de klemselectie voldoen aan de volgende vereisten:

1. Verdeel de DC-ingangskabels gelijkmatig over de vier MPPT's en sluit ze bij voorkeur aan van MPPT 1 naar MPPT 4.
2. Maximaliseer het aantal aangesloten MPPT-circuits.

Aantal PV-reeksen	Selectie aansluitingen	Aantal PV-reeksen	Selectie aansluitingen
1	PV1	2	PV1, PV7
3	PV1, PV3, PV7	4	PV1, PV3, PV5, PV7
5	PV1, PV2, PV3, PV5, PV7	6	PV1, PV2, PV3, PV5, PV7, PV8
7	PV1, PV2, PV3, PV4, PV5, PV7, PV8	8	PV1, PV2, PV3, PV4, PV5, PV6, PV7, PV8

Procedure

Stap1 Sluit de DC-voedingskabels aan.

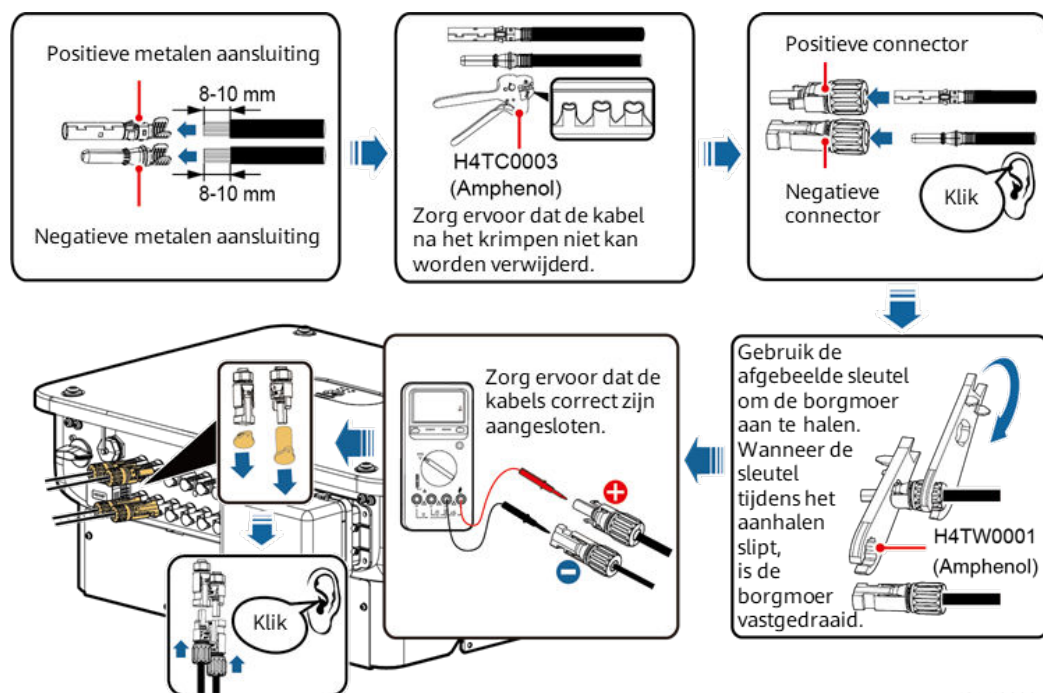
⚠ VOORZICHTIG

Gebruik de positieve en negatieve metalen Amphenol Helios H4-aansluitingen en de DC-aansluitingen die zijn meegeleverd met de omvormer. Het gebruik van incompatibele positieve en negatieve metalen aansluitingen en DC-connectoren kan ernstige gevolgen hebben. De resulterende apparaatschade valt niet onder de productgarantie.

LET OP

- Wij raden u aan de krimptang H4TC0003 (Amphenol) te gebruiken, zonder het positioneringsblok. Anders kunnen de metalen aansluitingen beschadigd raken.
- De steeksleutel H4TW0001 (Amphenol) wordt aanbevolen.
- Zeer stijve kabels, zoals gepantserde kabels, worden niet aanbevolen als DC-ingangskabels, omdat het buigen van de kabels kan leiden tot een slecht contact.
- Vóór het monteren van DC-aansluitingen labelt u de kabelpolen correct, om te zorgen voor correcte kabelverbindingen.
- Nadat de positieve en negatieve aansluitingen op hun plaats zijn geklikt, probeert u de DC-ingangskabels terug te trekken om te controleren of ze goed zijn aangesloten.

Afbeelding5-13 DC-voedingskabels aansluiten



IS14I30004

LET OP

Laat bij het plaatsen van de DC-ingangskabels minimaal 50 mm speling. De axiale spanning op PV-aansluitingen mag niet groter zijn dan 80 N. Er mag geen sprake zijn van radiale spanning of koppel op de PV-aansluitingen.

----Einde

5.6 (Optioneel) De Smart Dongle installeren

Procedure

OPMERKING

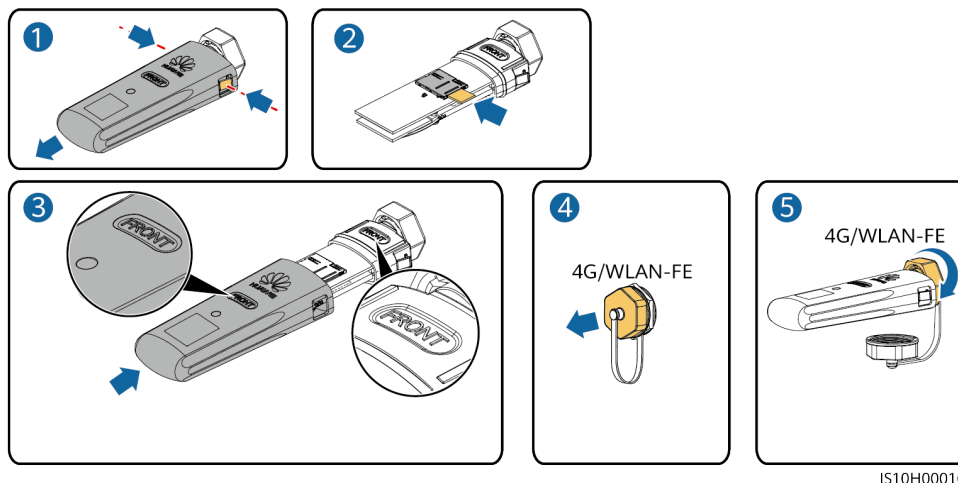
De Smart Dongle wordt niet meegeleverd in de standaardconfiguratie.

- 4G Smart Dongle

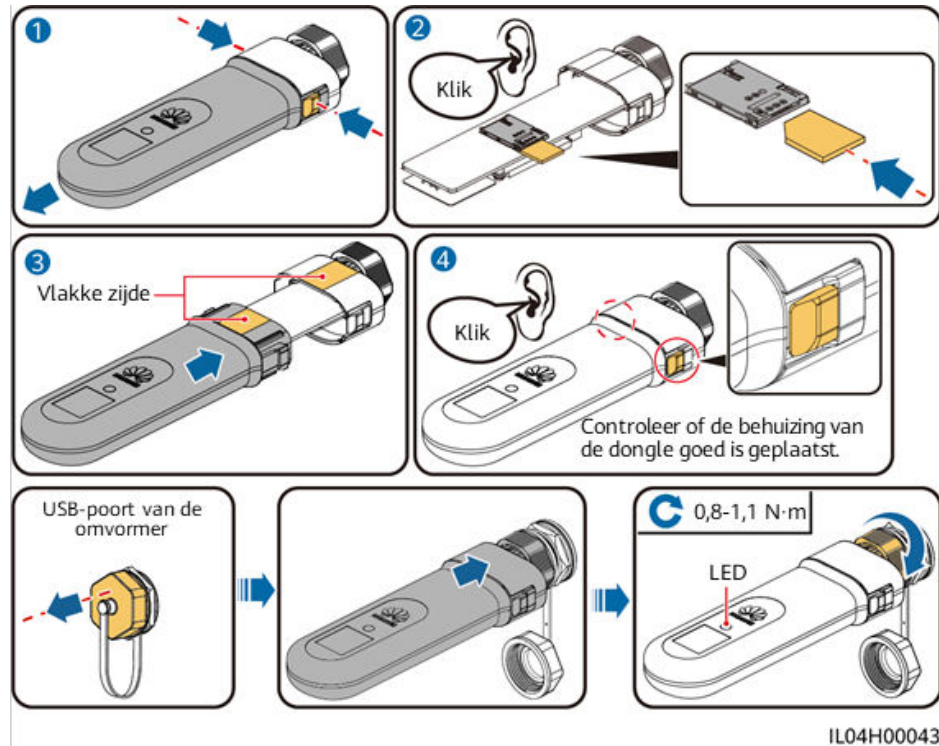
LET OP

- Als uw Smart Dongle niet is uitgerust met een simkaart, bereid dan zelf een standaard simkaart voor (grootte: 25 mm x 15 mm) met een capaciteit die groter dan of gelijk aan 64 KB is.
- Wanneer u de simkaart plaatst, bepaalt u de richting waarin de simkaart moet worden geplaatst op basis van de opdruk en de pijl op de sleuf.
- Druk op de simkaart om deze op zijn plaats te vergrendelen, wat aangeeft dat de simkaart correct is geïnstalleerd.
- Als u de simkaart wilt verwijderen, drukt u deze naar binnen.
- Wanneer u de behuizing opnieuw op de Smart Dongle plaatst, moet u ervoor zorgen dat de kliksluitingen vastklikken.

Afbeelding5-14 De 4G Smart Dongle (SDongleA-03) installeren

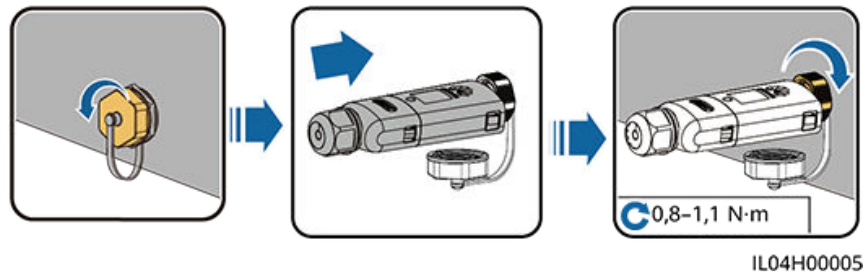


Afbeelding5-15 De 4G Smart Dongle (SDongleB-06) installeren



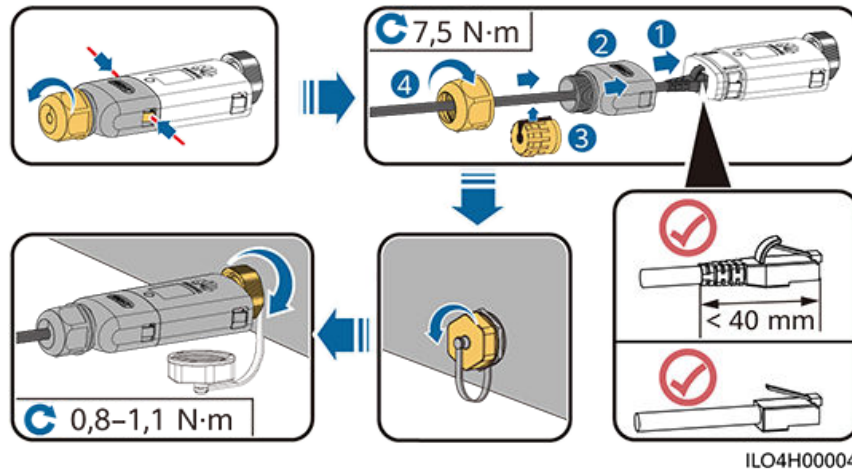
- WLAN-FE Smart Dongle (WLAN-communicatie)

Afbeelding5-16 De WLAN-FE Smart Dongle installeren (WLAN-communicatie)



- WLAN-FE Smart Dongle (FE-communicatie)

Afbeelding5-17 De WLAN-FE Smart Dongle installeren (FE-communicatie)



LET OP

Installeer de netwerkkabel voordat u de Smart Dongle op de omvormer installeert.

OPMERKING

- Raadpleeg voor meer informatie over het gebruik van de WLAN-FE Smart Dongle SDongleA-05 de [SDongleA-05 Smart Dongle Beknopte handleiding \(WLAN-FE\)](#). U kunt de onderstaande QR-code scannen om het document te verkrijgen.



- Raadpleeg voor meer informatie over het gebruik van de 4G Smart Dongle SDongleA-03 de [SDongleA-03 Beknopte handleiding \(4G\)](#). U kunt de onderstaande QR-code scannen om het document te verkrijgen.



- Raadpleeg voor meer informatie over het gebruik van de 4G Smart Dongle SDongleB-06 de [SDongleB-06 Smart Dongle Beknopte handleiding \(4G\)](#). U kunt de onderstaande QR-code scannen om het document te verkrijgen.



De beknopte handleiding wordt bij de Smart Dongle meegeleverd.

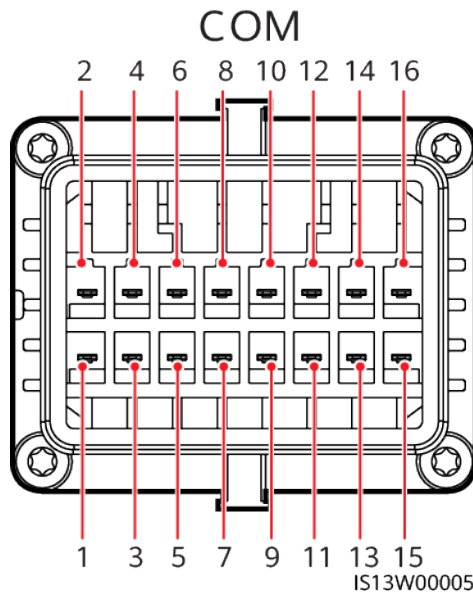
5.7 Signaalkabels aansluiten

Pindefinities communicatiepoort

LET OP

Bij het leggen van signaalkabels moet u deze scheiden van voedingskabels en uit de buurt houden van sterke interferentiebronnen om communicatieonderbrekingen te vermijden.

Afbeelding5-18 Pindefinities



Pin	Definitie	Functie	Beschrijving	Pin	Definitie	Functie	Beschrijving
1	485A1_1	RS485 differentieel signaal +	Voor het in cascade plaatsen van de omvormer of verbinden met de RS485- signaalpoort op de SmartLogger	2	485A1_2	RS485 differentieel signaal +	Voor het in cascade plaatsen van de omvormer of verbinden met de RS485- signaalpoort op de SmartLogger
3	485B1_1	RS485 differentieel signaal -		4	485B1_2	RS485 differentieel signaal -	
5	PE	Aardingsafschermingslaag	-	6	PE	Aardingsafschermingslaag	-

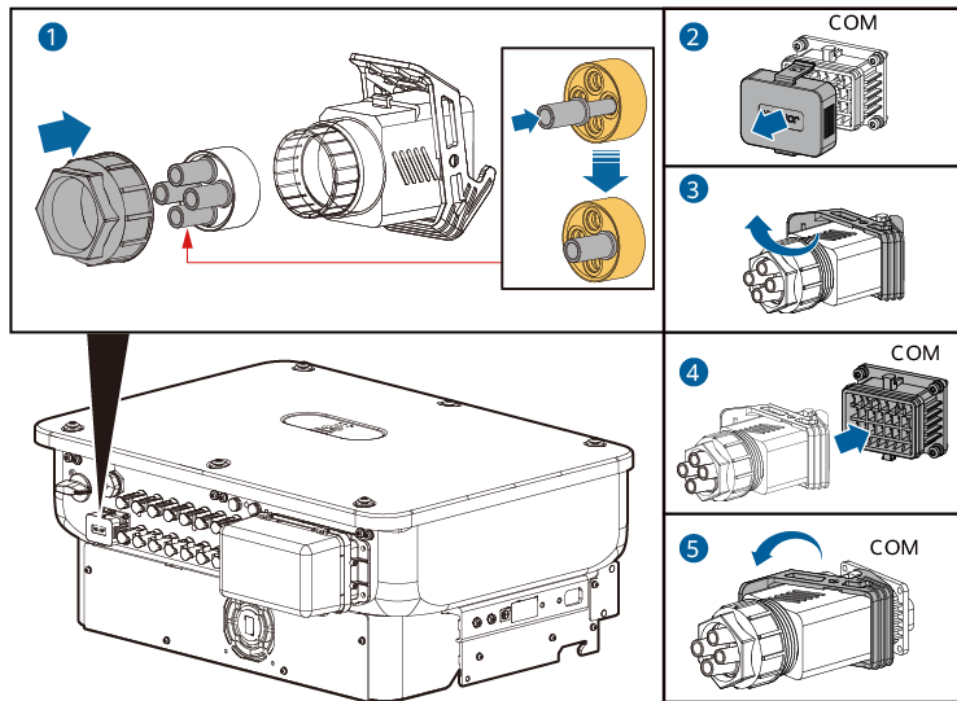
Pin	Definitie	Functie	Beschrijving	Pin	Definitie	Functie	Beschrijving
7	485A2	RS485 differentieel signaal +	Voor aansluiting op de RS485- signaalpoort voor het regelen van de vermogensmeter bij het netaansluitingspu nt.	8	DIN1	Potentialvrij contact voor netplanning	-
9	485B2	RS485 differentieel signaal –		10	DIN2		
11	-	-	-	12	DIN3		
13	GND	GND	-	14	DIN4		
15	DIN5	Snelle uitschakeling/N S-bescherming/ OVGR	Voert de functies voor snelle uitschakeling, NS-bescherming en OVGR uit.	16	GND		

Scenario waarin geen signaalkabel wordt aangesloten

LET OP

Als er geen signaalkabel wordt aangesloten op de omvormer, gebruik dan een waterdichte stop om de kabelopening van de connector van de signaalkabel af te dichten en sluit de connector van de signaalkabel aan op de communicatiepoort op de omvormer voor betere waterdichtheid.

Afbeelding5-19 De aansluiting van de signaalkabel aansluiten



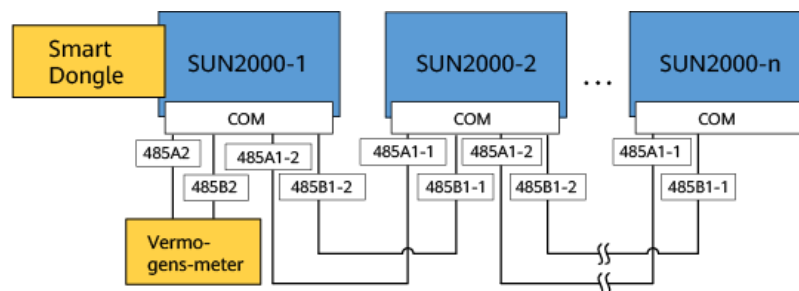
IS14140009

5.7.1 Communicatiemodi

RS485-communicatie

- Smart Dongle-netwerk

Afbeelding5-20 Smart Dongle-netwerk

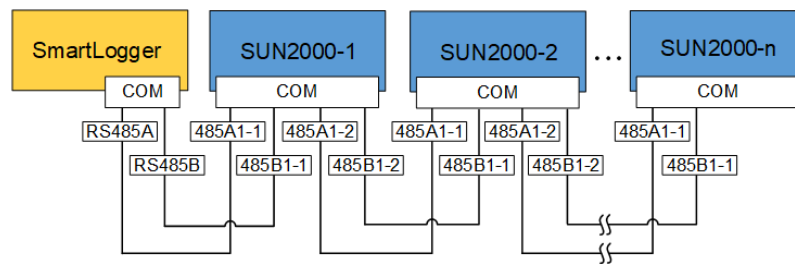


OPMERKING

Als de omvormer via een netwerk is aangesloten op de Smart Dongle, kan deze geen verbinding maken met de SmartLogger.

- SmartLogger-netwerk

Afbeelding5-21 SmartLogger-netwerk



OPMERKING

- Als de omvormer via een netwerk is aangesloten op de SmartLogger, kan deze geen verbinding maken met de Smart Dongle.
- Aanbevolen wordt om maximaal 30 apparaten te verbinden met elke RS485-route.

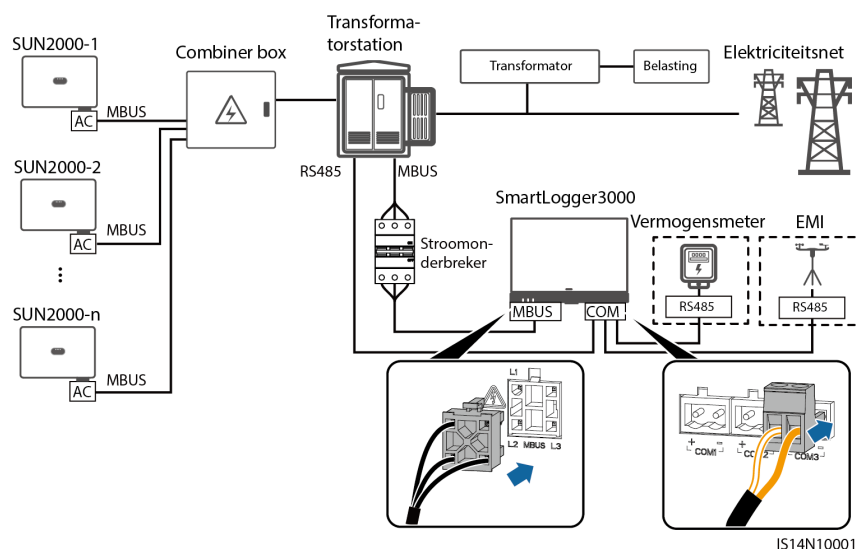
MBUS-communicatie

De MBUS-technologie verzendt communicatiesignalen via voedingskabels via een communicatiebord.

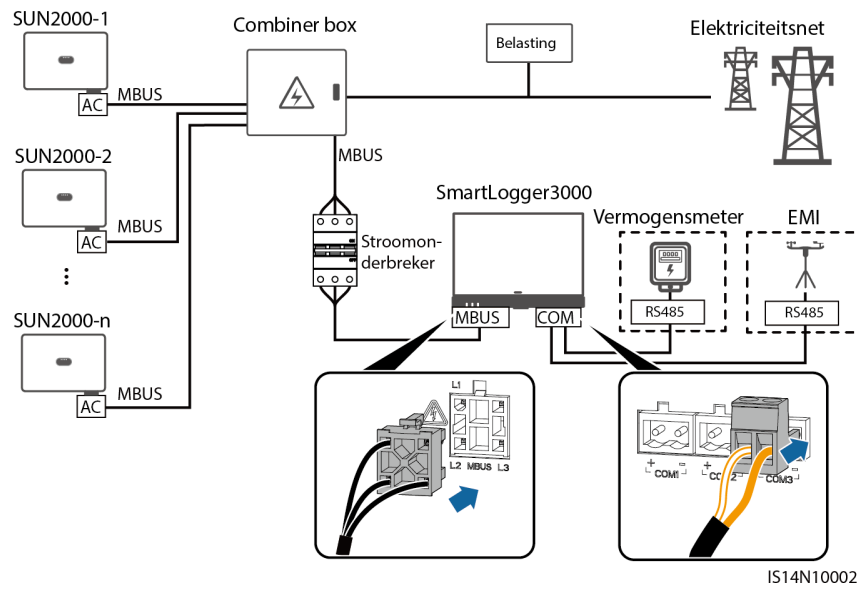
OPMERKING

- De ingebouwde MBUS-module in de omvormer hoeft niet te worden aangesloten met kabels.
- In scenario's voor nutsbedrijven moet er een scheidingstransformator worden aangesloten tussen de omvormer en belastingen.
- Commerciële en industriële scenario's (C&I) worden alleen in China ondersteund.

Afbeelding5-22 MBUS-communicatie (scenario voor nutsbedrijven)



Afbeelding5-23 MBUS-communicatie (C&I-scenario in China)

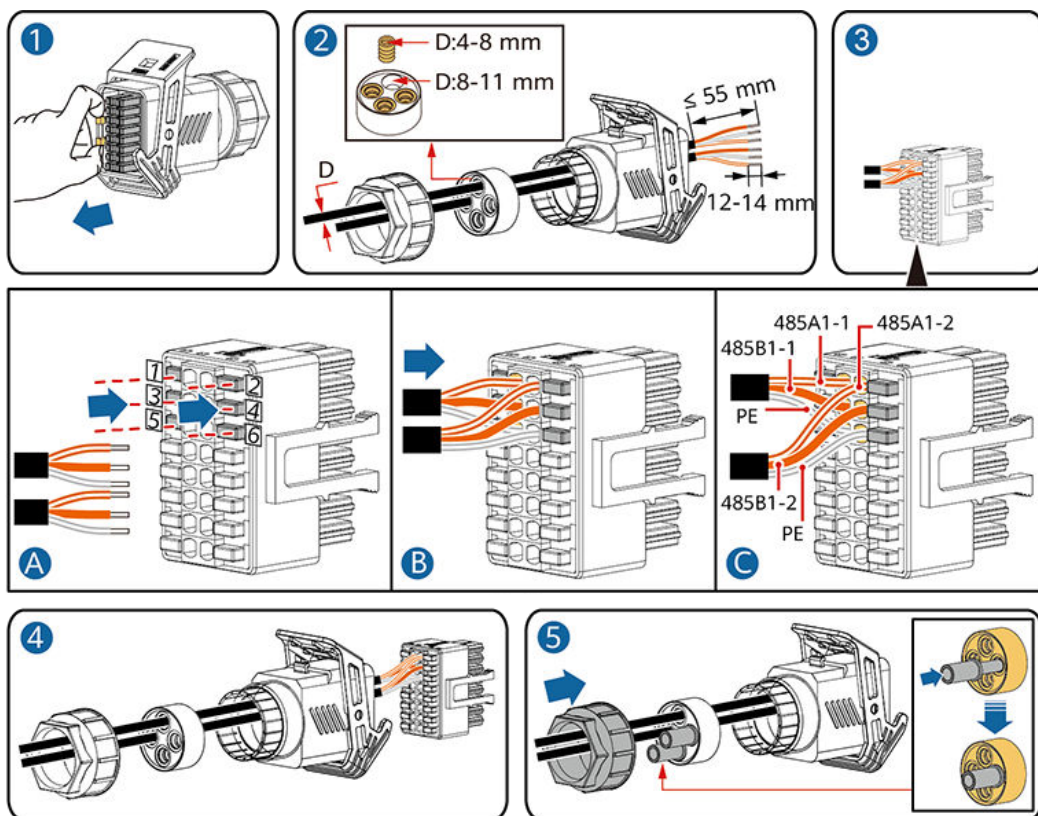


5.7.2 (Optioneel) De RS485-communicatiekabel aansluiten op de SUN2000

Procedure

Stap1 Sluit de signaalkabel aan op de aansluiting van de signaalkabel.

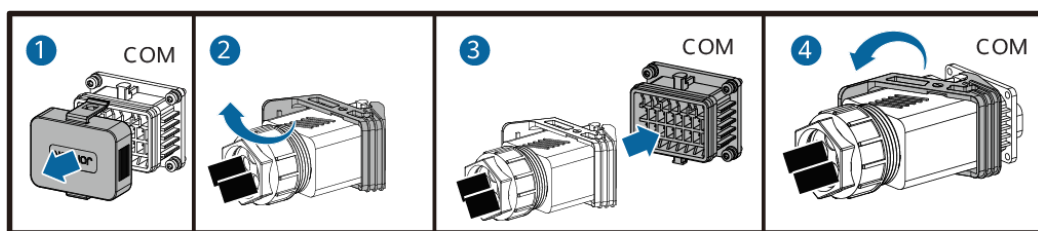
Afbeelding5-24 De kabel aansluiten



IS10120006

Stap2 Sluit de aansluiting van de signaalkabel aan op de COM-poort.

Afbeelding5-25 De aansluiting van de signaalkabel vastzetten



IS13140001

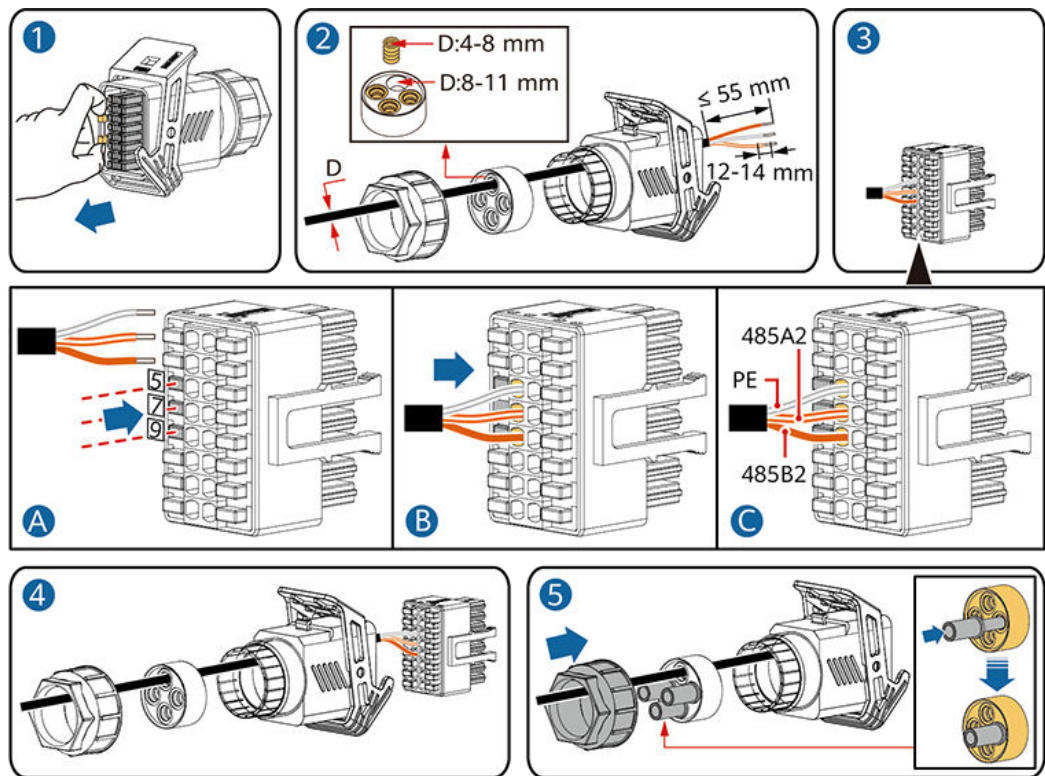
----Einde

5.7.3 (Optioneel) De RS485-communicatiekabel aansluiten op de stroommeter

Procedure

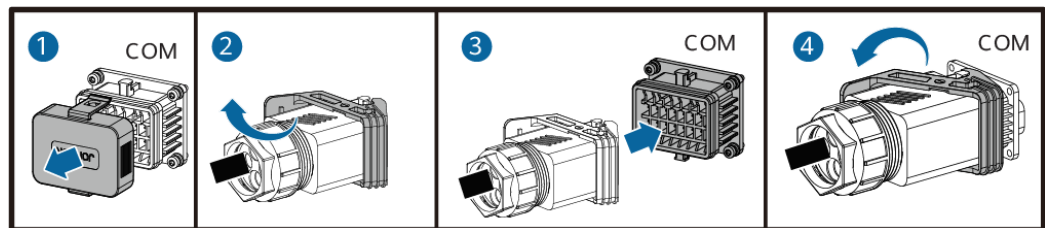
Stap1 Sluit de signaalkabel aan op de aansluiting van de signaalkabel.

Abbeelding5-26 De kabel installeren



Stap2 Sluit de aansluiting van de signaalkabel aan op de COM-poort.

Abbeelding5-27 De aansluiting van de signaalkabel vastzetten



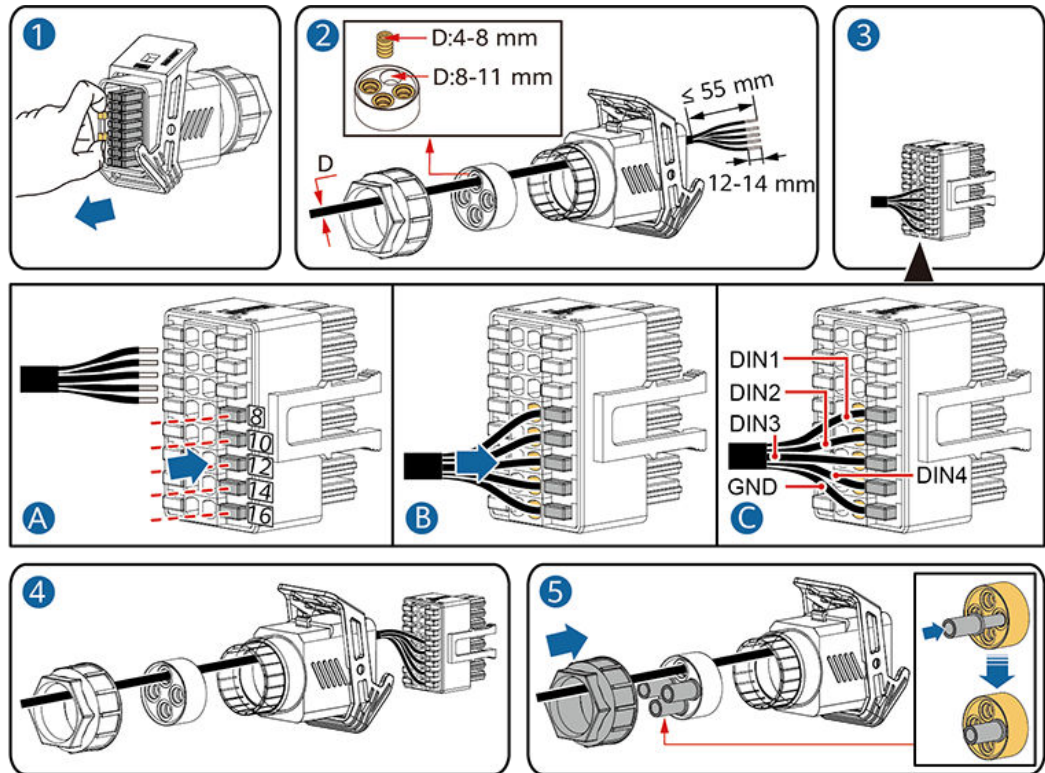
----Einde

5.7.4 (Optioneel) De signaalkabel voor netplanning aansluiten

Procedure

Stap1 Sluit de signaalkabel aan op de aansluiting van de signaalkabel.

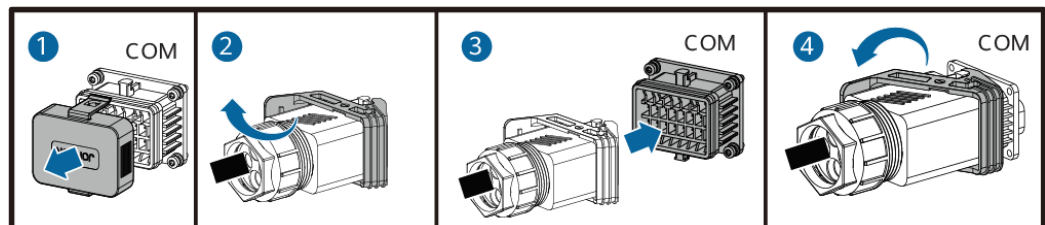
Abbeelding5-28 De kabel aansluiten



IS10I20010

Stap2 Sluit de aansluiting van de signaalkabel aan op de COM-poort.

Abbeelding5-29 De aansluiting van de signaalkabel vastzetten



IS13I40001

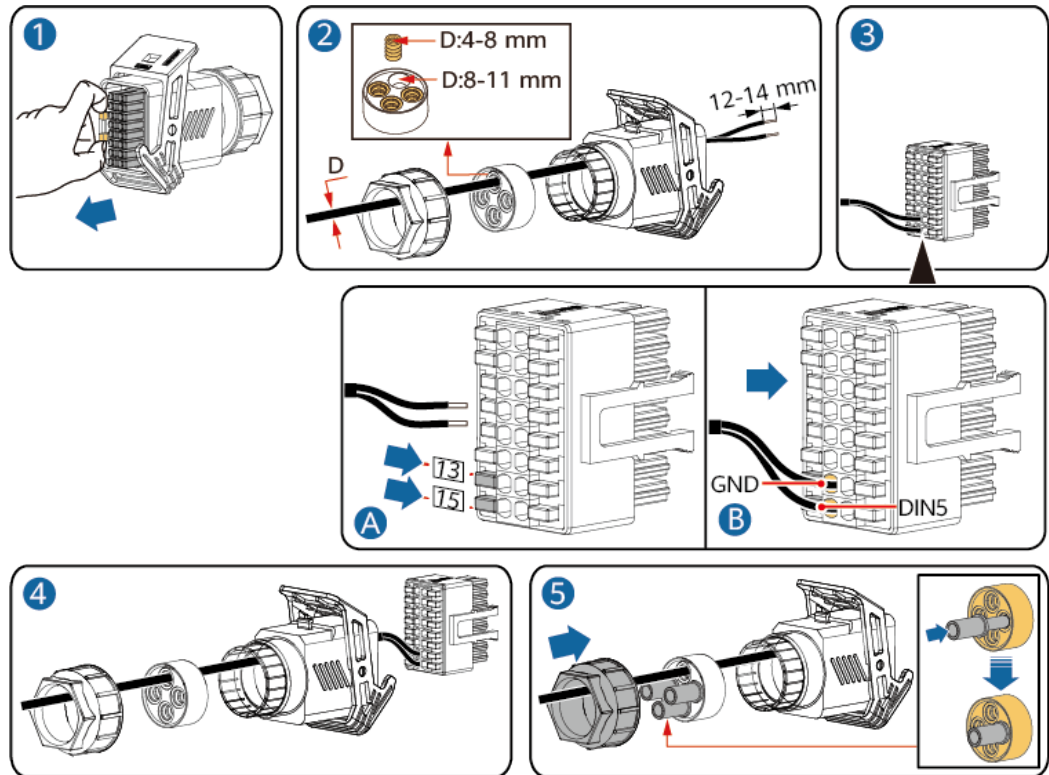
----Einde

5.7.5 (Optioneel) De signaalkabel voor snelle uitschakeling aansluiten

Procedure

Stap1 Sluit de signaalkabel aan op de aansluiting van de signaalkabel.

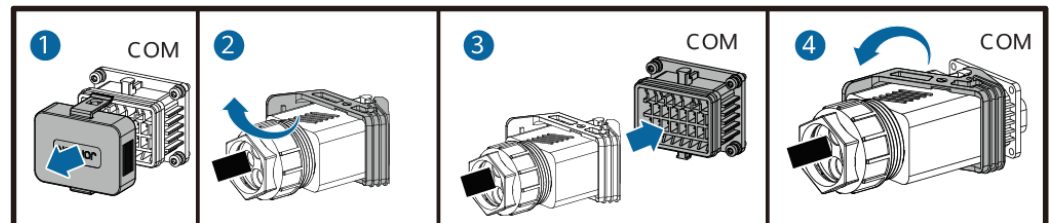
Afbeelding5-30 De kabel installeren



IS13140004

Stap2 Sluit de aansluiting van de signaalkabel aan op de COM-poort.

Afbeelding5-31 De aansluiting van de signaalkabel vastzetten



IS13140001

----Einde

6 Inbedrijfstelling

GEVAAR

- Draag persoonlijke beschermingsmiddelen en gebruik speciaal geïsoleerd gereedschap om elektrische schokken of kortsluiting te voorkomen.

LET OP

Voordat de apparatuur voor de eerste keer in gebruik wordt genomen, dient u ervoor te zorgen dat de parameters correct zijn ingesteld door professioneel personeel. Onjuiste parameterinstellingen kunnen leiden tot non-conformiteit met de lokale netverbindingsvereisten en kunnen de normale werking van de apparatuur beïnvloeden.

6.1 Controleren voor inschakelen

Tabel6-1 Controlelijst

Nr.	Item voor controle	Acceptatiecriteria
1	Installatie SUN2000	De SUN2000 is correct en veilig geïnstalleerd.
2	Smart Dongle	De Smart Dongle is correct geïnstalleerd en zit goed vast.
3	Kabelroute	De kabels zijn correct gelegd, zoals vereist door de klant.
4	Kabelbinders	Kabelbinders zijn gelijkmatig bevestigd en er zijn geen scherpe punten.
5	Betrouwbare aarding	De PE-kabel is correct en stevig aangesloten.

Nr.	Item voor controle	Acceptatiecriteria
6	Schakelaar	DC-schakelaars en alle schakelaars die zijn aangesloten op de SUN2000 staan op OFF.
7	Kabelaansluiting	De AC-uitgangskabel en de DC-ingangskabels zijn correct en stevig aangesloten.
8	Ongebruikte aansluitingen en poorten	Ongebruikte aansluitingen en poorten zijn afgesloten met waterdichte doppen.
9	Installatieomgeving	De installatieruimte is netjes en de installatieomgeving is schoon en opgeruimd.

6.2 Het systeem inschakelen

Vereisten

⚠ GEVAAR

- Draag persoonlijke beschermingsmiddelen en gebruik speciaal geïsoleerd gereedschap om elektrische schokken of kortsluiting te voorkomen.

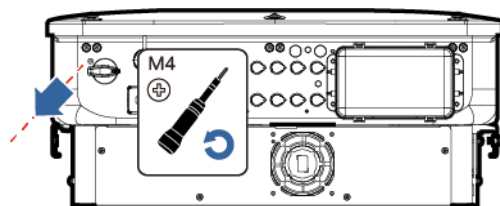
LET OP

- Controleer voordat u de AC-schakelaar tussen de omvormer en het elektriciteitsnet inschakelt met een multimeter of de AC-spanning binnen het gespecificeerde bereik valt.
- Als de DC-stroomvoorziening is aangesloten, maar de AC-stroomvoorziening is losgekoppeld, rapporteert de omvormer een alarm voor **Netstoring**. De omvormer kan alleen correct worden gestart nadat de verbinding met het elektriciteitsnet is hersteld.

Procedure

- Stap1** Schakel de AC-schakelaar tussen de omvormer en het elektriciteitsnet in.
- Stap2** (Optioneel) Verwijder de borgschroef naast de **DC SWITCH**.

Afbeelding6-1 De borgschroef van de DC SWITCH verwijderen

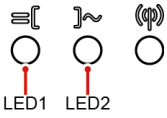
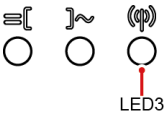


IS17H00008

Stap3 Zet de **DC SWITCH** aan de onderkant van de omvormer op **ON**.

Stap4 Let op de LED-indicatoren om de bedrijfsstatus van de omvormer te controleren.

Tabel6-2 Beschrijving LED-indicator

Categorie	Status		Beschrijving
Indicator actief 	LED1	LED2	–
	Continu groen	Continu groen	De omvormer is actief en verbonden met het net.
	Langzaam groen knipperend (1 sec aan en 1 sec uit)	Uit	De DC is ingeschakeld en de AC is uitgeschakeld.
	Langzaam groen knipperend (1 sec aan en 1 sec uit)	Langzaam groen knipperend (1 sec aan en 1 sec uit)	Zowel de DC als de AC zijn ingeschakeld, en de omvormer werkt in de modus buiten net.
	Uit	Traag knipperend groen	De DC is uitgeschakeld en de AC is ingeschakeld.
	Uit	Uit	Zowel de DC als de AC zijn uitgeschakeld.
	Snel rood knipperend (0,2 sec aan en 0,2 sec uit)	–	Er is een DC-omgevingsalarm.
	–	Snel rood knipperend (0,2 sec aan en 0,2 sec uit)	Er is een AC-omgevingsalarm.
	Continu rood	Continu rood	Er is een defect.
Indicator communicatie 	LED3		–
	Snel groen knipperend (0,2 sec aan en 0,2 sec uit)		Er wordt gecommuniceerd.
	Langzaam groen knipperend (1 sec aan en 1 sec uit)		Een mobiele telefoon heeft verbinding met de omvormer.
	Uit		Er is geen communicatie.

Categorie	Status	Beschrijving
Opmerking: Als LED1, LED2 en LED3 continu rood branden, is de omvormer defect en moet deze worden vervangen.		

---Einde

7 Interactie tussen mens en machine

OPMERKING

- De FusionSolar-app wordt aanbevolen wanneer de omvormer is verbonden met het FusionSolar Smart PV Management System. In regio's waar de FusionSolar-app niet beschikbaar is, of wanneer een beheersysteem van derden wordt gebruikt, kan uitsluitend de SUN2000-app worden gebruikt voor de inbedrijfname.
- Ga naar Huawei AppGallery, zoek naar **FusionSolar** of **SUN2000** en download het installatiepakket van de app. U kunt ook de onderstaande QR-code scannen om de app te downloaden. U wordt aangeraden een browser te gebruiken om een QR-code te scannen.



FusionSolar



SUN2000 (Android)



SUN2000 (iOS)

LET OP

- De schermafbeeldingen zijn uitsluitend bedoeld ter referentie.
- Het initiële wachtwoord voor verbinding met het WLAN van de omvormer kunt u vinden op het label aan de zijkant van de omvormer.
- Stel het wachtwoord in bij de eerste aanmelding. U wordt aangeraden het wachtwoord regelmatig te wijzigen. Onthoud het nieuwe wachtwoord na het wijzigen van het wachtwoord om de veiligheid van het account te garanderen. Uw wachtwoord kan worden gestolen of gekraakt als het gedurende langere tijd ongewijzigd blijft. Als een wachtwoord verloren gaat, zijn apparaten niet meer toegankelijk. In deze gevallen kan het bedrijf niet aansprakelijk worden gesteld voor enige verliezen veroorzaakt aan de installatie.
- Stel de juiste netcode in op basis van het toepassingsgebied en het scenario van de omvormer.

7.1 Scenario waarin SUN2000's zijn verbonden met het FusionSolar Smart PV Management System

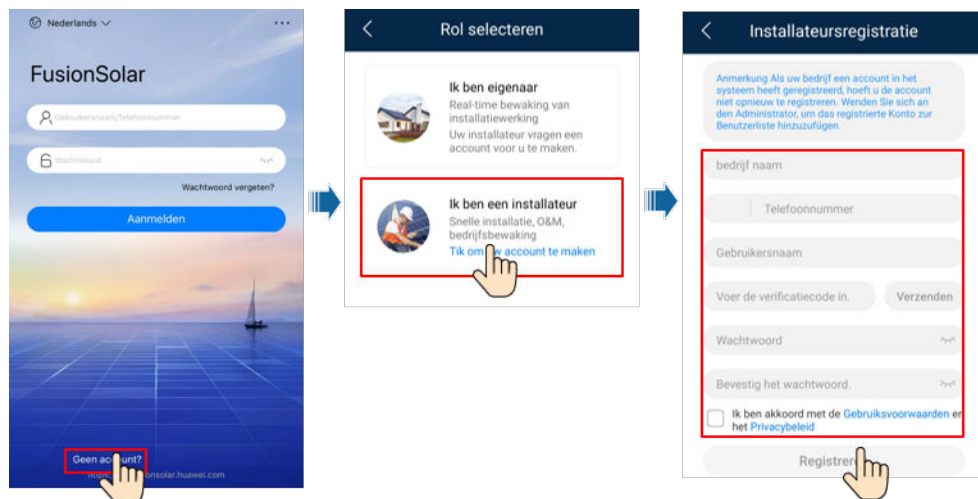
7.1.1 (Optioneel) Een installateursaccount registreren

OPMERKING

- Sla deze stap over als u een installateursaccount hebt.
- U kunt alleen in China een account registreren met een mobiele telefoon.
- Het mobiel nummer of e-mailadres is de gebruikersnaam voor registratie bij de FusionSolar-app.

Maak de eerste installateursaccount aan en maak een domein aan met de naam van uw bedrijf.

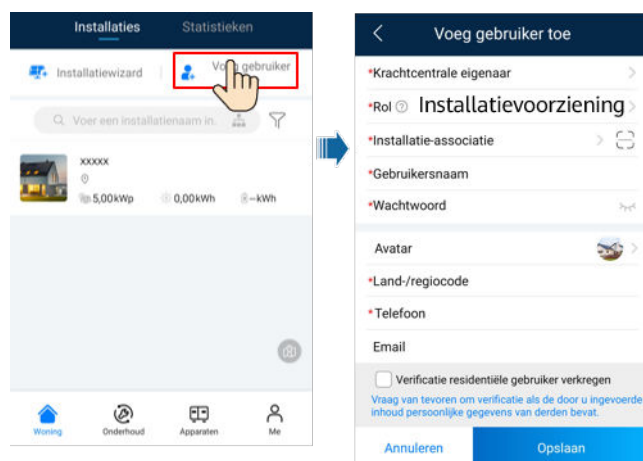
Afbeelding7-1 Het eerste installateursaccount aanmaken



LET OP

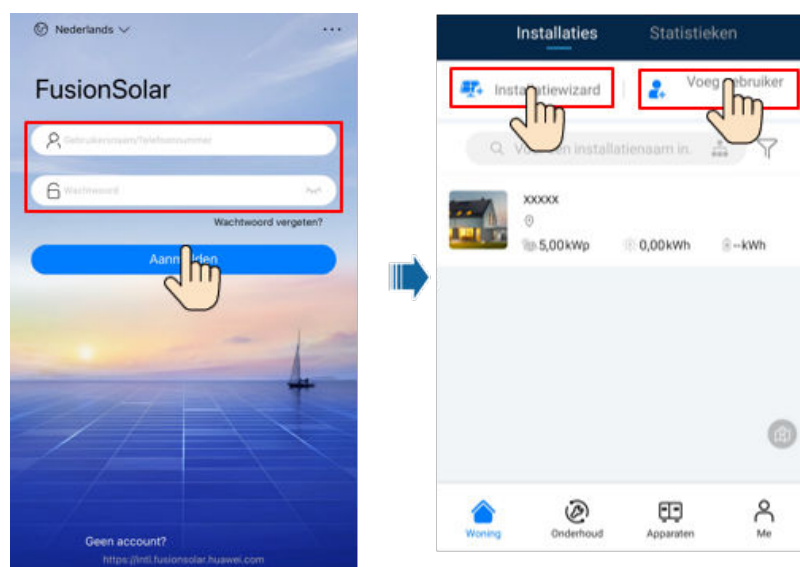
Als u meerdere installateursaccounts voor hetzelfde bedrijf wilt aanmaken, meldt u zich aan bij de FusionSolar-app en tikt u op **Voeg gebruiker toe**.

Afbeelding7-2 Meerdere installateursaccounts voor hetzelfde bedrijf aanmaken



7.1.2 Een installatie en een eigenaarsaccount aanmaken

Afbeelding7-3 Een installatie en een eigenaarsaccount aanmaken



 **OPMERKING**

- In de snelle instellingen voor SUN2000-50KTL-M3 is de netcode standaard ingesteld op n.v.t. (automatisch opstarten wordt niet ondersteund). Stel de netcode in op basis van het gebied waar de PV-installatie zich bevindt.
- Voordat het apparaat voor de eerste keer in gebruik wordt genomen, moet u ervoor zorgen dat de parameters correct zijn ingesteld door professioneel personeel. Onjuiste parameterinstellingen kunnen leiden tot non-conformiteit met de lokale netverbindingsvereisten en kunnen de normale werking van het apparaat beïnvloeden.
- Zie de [FusionSolar-app Beknopte handleiding](#) door details over handelingen in de installatiewizard. Scan de QR-codes om de betreffende beknopte handleiding te downloaden.



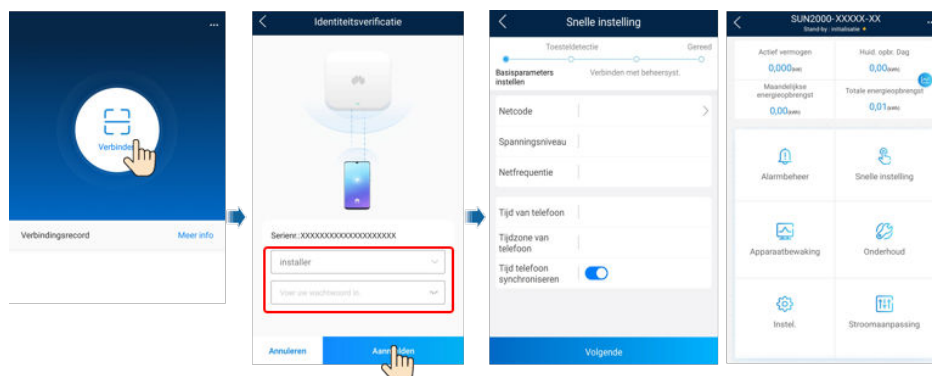
7.1.3 SmartLogger-netwerk

Details vindt u in [PV Plants Connecting to Huawei Hosting Cloud Quick Guide \(Inverters + SmartLogger3000\)](#), [PV Plants Connecting to SmartPVMS Quick Guide \(Inverters + SmartLogger3000 + RS485 Networking\)](#) of [PV Plants Connecting to SmartPVMS Quick Guide \(Inverters + SmartLogger3000 + MBUS Networking\)](#).

7.2 Scenario waarin omvormers zijn verbonden met andere beheersystemen

- Stap1** Open de SUN2000-app, scan de QR-code van de omvormer of maak handmatig verbinding met de WLAN-hotspot om toegang te krijgen tot het scherm voor inbedrijfstelling van het apparaat.
- Stap2** Selecteer **Installateur** en voer het aanmeldingswachtwoord in.
- Stap3** Tik op **Aanmelden** om het scherm met snelle instellingen of het startscherm van de omvormer te openen.

Afbeelding7-4 Aanmelden bij de app



----Einde

7.3 Energy Control

7.3.1 Instellingen netgekoppelde punt

Functie

Het uitgangsvermogen van het PV-voedingssysteem kan worden beperkt of verlaagd om ervoor te zorgen dat het uitgangsvermogen binnen het gespecificeerde bereik blijft.

Procedure

Stap1 Kies in het startscherm **Stroomaanpassing** > **Instellingen netgekoppelde punt**.

Abbeelding7-5 Instellingen netgekoppelde punt



Tabel7-1 Instellingen netgekoppelde punt

Parameternaam			Beschrijving
Actief vermogen	Onbeperkt	-	Als deze parameter is ingesteld op Onbeperkt , is het uitgangsvermogen van de omvormer niet beperkt en kan de omvormer op het elektriciteitsnet worden aangesloten met het nominale vermogen.
	Netverbinding bij geen stroom	Regelaar met gesloten kring	<ul style="list-style-type: none"> Als er meerdere omvormers in cascade zijn geschakeld, stel deze parameter dan in op SDongle/SmartLogger. Als er slechts één omvormer is, stel deze parameter dan in op Omvormer.
		Beperkingsmodus	<ul style="list-style-type: none"> Totaal vermogen geeft de exportbeperking aan van het totale vermogen op het netgekoppelde punt. (Wanneer een enkelfasige stroommeter is aangesloten, kan alleen Totaal vermogen worden geselecteerd. Wanneer een driefasige meter is aangesloten in de modus Drie-fasen, drie-draden, kan alleen Totaal vermogen worden geselecteerd.) Enkelfasige netspanning geeft de exportbeperking aan van het vermogen in elke fase bij het netgekoppelde punt. Enkelfasige netspanning kan alleen worden geselecteerd als een driefasige meter is aangesloten in de modus Drie-fasen, vier-draden.
		Aanpassingsinterval vermogen	Specificeert het kortst mogelijke interval voor één aanpassing voor exportbeperking.

Parameternaam		Beschrijving
	Maximale beschermingsduur	Specificeert de tijd voor het detecteren van gegevens van de stroommeter. Als de Smart Dongle binnen de vooraf ingestelde tijd geen gegevens van de stroommeter detecteert, levert de Smart Dongle de vooraf ingestelde waarde van de Limiet actieve vermogensuitvoer voor failsafe aan de omvormer ter bescherming.
	Drempel vermogensstijging	Specificeert de stap voor de aanpassing van het netgekoppeld vermogen.
	Limiet actieve vermogensuitvoer voor failsafe	Geeft de reductiewaarde van het actieve vermogen van de omvormer weer middels een percentage. Als de Smart Dongle geen stroommetergegevens detecteert of als de communicatie tussen de Smart Dongle en de omvormer is onderbroken, geeft de Smart Dongle de derating-waarde van het actieve vermogen van de omvormer weer als een percentage.
	Failsafe voor verbroken communicatieverbinding	In het exportbeperkingsscenario van de omvormer vindt er in de omvormer reductie plaats volgens het percentage van het gereduceerde uitgangsvermogen, als deze parameter is ingesteld op Slimme , wanneer de communicatie tussen de omvormer en de Smart Dongle langer wordt onderbroken dan de Detectietijd voor verbroken communicatieverbinding .
	Detectietijd voor verbroken communicatieverbinding	Specificeert de failsafe-detectietijd voor het verbreken van de verbinding tussen de omvormer en de Smart Dongle. Deze parameter wordt weergegeven wanneer Failsafe voor verbroken communicatieverbinding is ingesteld op Slimme .
Netverbinding met beperkt vermogen (kW)	Regelaar met gesloten kring	<ul style="list-style-type: none"> Als er meerdere omvormers in cascade zijn geschakeld, stel deze parameter dan in op SDongle/SmartLogger. Als er slechts één omvormer is, stel deze parameter dan in op Omvormer.
	Beperkingsmodus	<ul style="list-style-type: none"> Totaal vermogen geeft de exportbeperking aan van het totale vermogen op het netgekoppelde punt. (Wanneer een enkelfasige stroommeter is aangesloten, kan alleen Totaal vermogen worden geselecteerd. Wanneer een driefasige meter is aangesloten in de modus Drie-fasen, drie-draden, kan alleen Totaal vermogen worden geselecteerd.) Enkelfasige netspanning geeft de exportbeperking aan van het vermogen in elke fase bij het netgekoppelde punt. Enkelfasige netspanning kan alleen worden geselecteerd als een driefasige meter is aangesloten in de modus Drie-fasen, vier-draden.
	Maximale elektriciteit afgegeven aan het net	Geeft het maximale actieve vermogen aan dat het netgekoppelde punt kan doorgeven aan het elektriciteitsnet.

Parameternaam		Beschrijving
	Aanpassingsinterval vermogen	Specificeert het kortst mogelijke interval voor één aanpassing voor exportbeperking.
	Maximale beschermingsduur	Specificeert de tijd voor het detecteren van gegevens van de stroommeter. Als de Smart Dongle binnen de vooraf ingestelde tijd geen gegevens van de stroommeter detecteert, levert de Smart Dongle de vooraf ingestelde waarde van de Limiet actieve vermogensuitvoer voor failsafe aan de omvormer ter bescherming.
	Drempel vermogensstijging	Specificeert de stap voor de aanpassing van het netgekoppeld vermogen.
	Aanpassingsinterval vermogen	Specificeert het kortst mogelijke interval voor één aanpassing voor exportbeperking.
	Energiebeheer hysteresis	Geeft de dode zone aan voor het aanpassen van het uitgangsvermogen van de omvormer. Als het vermogen fluctueert binnen de hysteresis van het energiebeheer, wordt het vermogen niet aangepast.
	Limiet actieve vermogensuitvoer voor failsafe	Geeft de reductiewaarde van het actieve vermogen van de omvormer weer middels een percentage. Als de Smart Dongle geen stroommetergegevens detecteert of als de communicatie tussen de Smart Dongle en de omvormer is onderbroken, geeft de Smart Dongle de derating-waarde van het actieve vermogen van de omvormer weer als een percentage.
	Failsafe voor verbroken communicatieverbinding	In het exportbeperkingsscenario van de omvormer vindt er in de omvormer reductie plaats volgens het percentage van het gereduceerde uitgangsvermogen, als deze parameter is ingesteld op Slimme , wanneer de communicatie tussen de omvormer en de Smart Dongle langer wordt onderbroken dan de Detectietijd voor verbroken communicatieverbinding .
	Detectietijd voor verbroken communicatieverbinding	Specificeert de failsafe-detectietijd voor het verbreken van de verbinding tussen de omvormer en de Smart Dongle. Deze parameter wordt weergegeven wanneer Failsafe voor verbroken communicatieverbinding is ingesteld op Slimme .
Netverbinding met beperkt vermogen (kW)	Regelaar met gesloten kring	<ul style="list-style-type: none"> ● Voor een enkele omvormer moet Regelaar met gesloten kring worden ingesteld op Omvormer. ● Voor meerdere omvormers kan Regelaar met gesloten kring alleen worden ingesteld op SDongle/SmartLogger.

Parameternaam		Beschrijving
	Beperkingsmodus	<ul style="list-style-type: none"> ● Totaal vermogen geeft de exportbeperking aan van het totale vermogen op het netgekoppelde punt. (Wanneer een enkelfasige stroommeter is aangesloten, kan alleen Totaal vermogen worden geselecteerd. Wanneer een driefasige meter is aangesloten in de modus Drie-fasen, drie-draden, kan alleen Totaal vermogen worden geselecteerd.) ● Enkelfasige netspanning geeft de exportbeperking aan van het vermogen in elke fase bij het netgekoppelde punt. Enkelfasige netspanning kan alleen worden geselecteerd als een driefasige meter is aangesloten in de modus Drie-fasen, vier-draden.
	Capaciteit PV-installatie	Geeft het totale maximale actieve vermogen aan in het scenario met cascadeschakeling van omvormers.
	Maximale elektriciteit afgegeven aan het net	Geeft het percentage van het maximale actieve vermogen aan op het netgekoppelde punt ten opzichte van de Capaciteit PV-installatie.
	Maximale beschermingsduur	Specificeert de tijd voor het detecteren van gegevens van de stroommeter. Als de Smart Dongle binnen de vooraf ingestelde tijd geen gegevens van de stroommeter detecteert, levert de Smart Dongle de vooraf ingestelde waarde van de Limiet actieve vermogensuitvoer voor failsafe aan de omvormer ter bescherming.
	Drempel vermogensstijging	Specificeert de stap voor de aanpassing van het netgekoppeld vermogen.
	Aanpassingsinterval vermogen	Specificeert het kortst mogelijke interval voor één aanpassing voor exportbeperking.
	Energiebeheer hysteresis	Geeft de dode zone aan voor het aanpassen van het uitgangsvermogen van de omvormer. Als het vermogen fluctueert binnen de hysteresis van het energiebeheer, wordt het vermogen niet aangepast.
	Limiet actieve vermogensuitvoer voor failsafe	Geeft de reductiewaarde van het actieve vermogen van de omvormer weer middels een percentage. Als de Dongle geen stroommetergegevens detecteert of als de communicatie tussen de Dongle en de omvormer is onderbroken, geeft de Dongle de derating-waarde van het actieve vermogen van de omvormer weer als een percentage.
	Failsafe voor verbroken communicatieverbinding	In het exportbeperkingsscenario van de omvormer reduceert de omvormer het actieve vermogen, als deze parameter is ingesteld op Slimme , wanneer de communicatie tussen de omvormer en de Smart Dongle langer wordt onderbroken dan de Detectietijd voor verbroken communicatieverbinding .

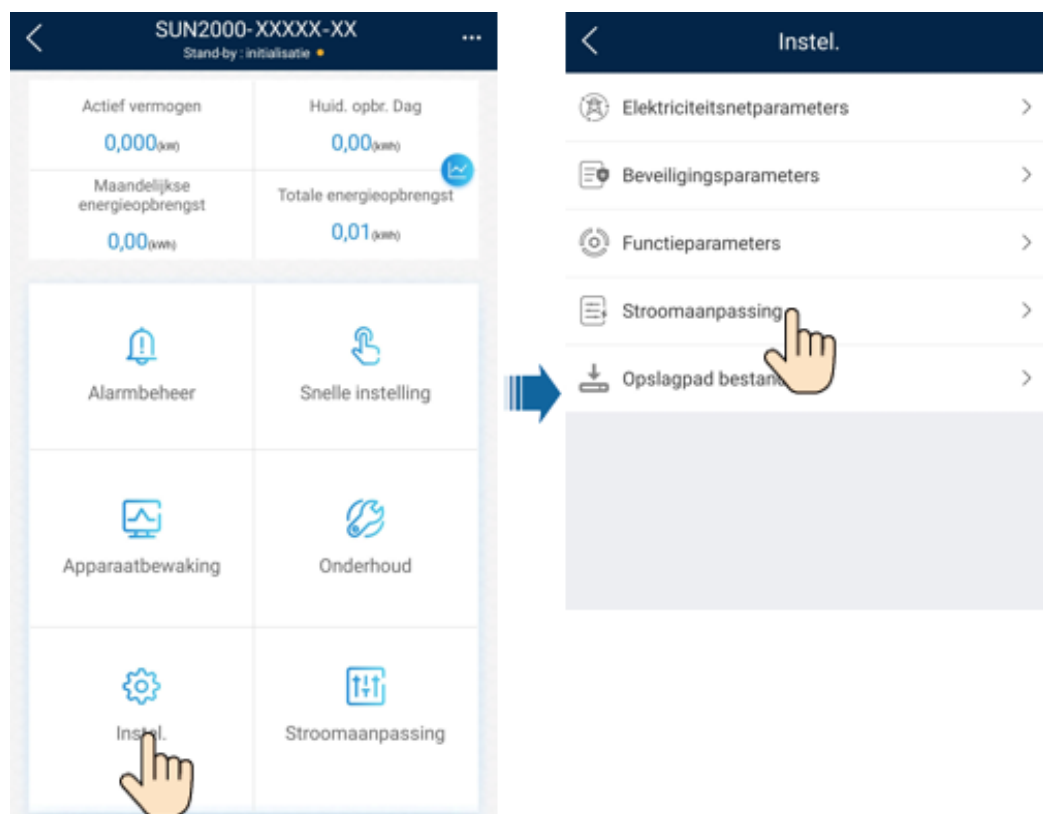
Parameternaam		Beschrijving
	Detectietijd voor verbroken communicatieverbinding	Geeft de tijd aan voor het vaststellen van de communicatieonderbreking tussen de omvormer en de Dongle. Deze parameter wordt weergegeven wanneer Failsafe voor verbroken communicatieverbinding is ingesteld op Slimme .
Uitschakeling bij hoog invoervermogen ¹	Uitschakeling bij hoog invoervermogen	<ul style="list-style-type: none"> De standaardwaarde is Uitschakelen. Als deze parameter wordt ingesteld op Slimme, wordt de omvormer uitgeschakeld als het vermogen bij het netgekoppelde punt de drempel overschrijdt en blijft de omvormer in deze staat gedurende de gespecificeerde tijdsdrempel.
	Bovenste drempel invoervermogen voor uitschakeling omvormer (kW)	De standaardwaarde is 0 . Deze parameter specificeert de vermogensdrempel van het netgekoppelde punt voor het activeren van het uitschakelen van de omvormer.
	Duurdrempel hoog invoervermogen voor het activeren van uitschakeling van de omvormer (s)	<p>De standaardwaarde is 20. Deze parameter specificeert de duurdrempel van hoog invoervermogen voor het activeren van het uitschakelen van de omvormer.</p> <ul style="list-style-type: none"> Als Duurdrempel hoog invoervermogen voor het activeren van uitschakeling van de omvormer wordt ingesteld op 5, heeft Uitschakeling bij hoog invoervermogen voorrang. Wanneer Duurdrempel hoog invoervermogen voor het activeren van uitschakeling van de omvormer wordt ingesteld op 20, krijgt Netverbinding met beperkt vermogen voorrang (wanneer Actieve-stroomregeling wordt ingesteld op Netverbinding met beperkt vermogen).
Opmerking 1: Deze parameter wordt alleen ondersteund voor de netcode AS4777.		

----Einde

7.3.2 Regeling schijnbaar vermogen aan uitgangszijde van de omvormer

Tik in het startscherm op **Instel. > Stroomaanpassing** en stel de omvormerparameters in.

Afbeelding7-6 Regeling schijnbaar vermogen



Tabel7-2 Regeling schijnbaar vermogen

Parameter	Beschrijving	Waardebereik
Maximaal schijnbaar vermogen (kVA)	Geeft de bovenste drempel van de uitvoer aan voor de aanpassing van het maximale schijnbare vermogen aan de capaciteitsvereisten van standaard- en aangepaste omvormers voor zonne-energie.	[Maximaal actief vermogen, S_{max}]
Maximaal actief vermogen (kW)	Geeft de bovenste drempel van de uitvoer aan voor de aanpassing van het maximale actieve vermogen aan verschillende marktvereisten.	[0,1, P_{max}]

OPMERKING

De onderste drempel voor het maximale schijnbare vermogen is het maximale actieve vermogen. Om het maximale schijnbare vermogen te verlagen, moet u eerst het maximale actieve vermogen verlagen.

8 Onderhoud

GEVAAR

- Draag persoonlijke beschermingsmiddelen en gebruik speciaal geïsoleerd gereedschap om elektrische schokken of kortsluiting te voorkomen.

WAARSCHUWING

- Voordat u onderhoud uitvoert, schakelt u de apparatuur uit, volgt u de instructies op het label voor vertraagde ontlading en wacht u gedurende de gespecificeerde tijd om ervoor te zorgen dat de apparatuur niet onder spanning staat.

8.1 Het systeem uitschakelen

Voorzorgsmaatregelen

WAARSCHUWING

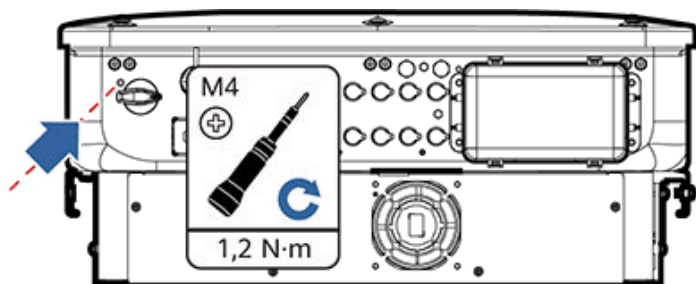
Nadat het omvormersysteem is uitgeschakeld, kunnen de resterende elektriciteit en warmte op de behuizing nog steeds elektrische schokken en brandwonden veroorzaken. Wacht daarom ten minste 5 minuten nadat het systeem is uitgeschakeld en draag veiligheidshandschoenen voordat u aan de omvormer werkt.

Procedure

- Stap1** Stuur een uitschakelcommando in de app.
- Stap2** Schakel de AC-schakelaar tussen de omvormer en het elektriciteitsnet uit.
- Stap3** Zet de **DC SWITCH** aan de onderkant van de omvormer op **OFF**.

Stap4 (Optioneel) Monteer de borgschroef voor de DC-schakelaar.

Afbeelding8-1 De borgschroef van de DC-schakelaar installeren



IS13H00027

Stap5 Schakel de DC-schakelaar (indien aanwezig) tussen de omvormer en de PV-reeksen uit.

---Einde

8.2 Routinematig onderhoud

Om ervoor te zorgen dat de omvormer op lange termijn goed blijft werken, kunt u routinematig onderhoud het beste uitvoeren zoals beschreven in dit gedeelte.

VOORZICHTIG

Schakel het systeem uit voordat u het systeem reinigt, kabels aansluit en de betrouwbaarheid van de aarding controleert.

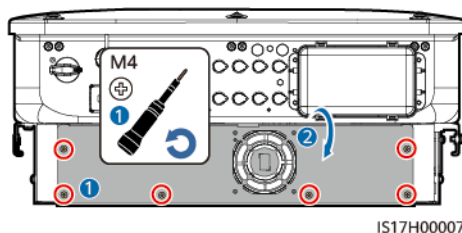
Tabel8-1 Onderhoudslijst

Item voor controle	Methode voor controle	Onderhoudsmethode	Onderhoudsinterval
Alarm	Controleer alarmen in de app, op de SmartLogger of in het beheersysteem.	Zie 8.3 Alarmreferentie voor meer informatie. Zie K Storingen isolatieweerstand lokaliseren voor meer informatie over het alarm 2062.	Routinematig onderhoud

Item voor controle	Methode voor controle	Onderhoudsmethode	Onderhoudsinterval
Netheid van inlaaten en uitlaatopeningen voor lucht	Controleer regelmatig of er stof of vreemde voorwerpen bij de inlaaten -uitlaatopeningen voor lucht aanwezig zijn.	Schakel de omvormer uit en verwijder stof en vreemde voorwerpen. Verwijder indien nodig de keerplaat uit de luchtinlaatopening voor reiniging.	Eenmaal per 6 tot 12 maanden (of eenmaal per 3 tot 6 maanden op basis van de werkelijke stofomstandigheden in de omgeving)
Ventilator	Controleer of de ventilator abnormaal geluid produceert tijdens bedrijf.	Verwijder vreemde voorwerpen uit de ventilator. Vervang de ventilator als het abnormale geluid zich blijft voordoen. Zie 8.4 Een ventilator vervangen voor meer informatie.	Eenmaal per 6 tot 12 maanden
Bedrijfsstatus van systeem	<ul style="list-style-type: none"> ● Controleer of de omvormer beschadigd of vervormd is. ● Controleer of de omvormer abnormaal geluid produceert tijdens bedrijf. ● Controleer of alle parameters van de omvormer correct zijn ingesteld tijdens de werking. 	Neem contact op met de onderhoudsmonteurs van het bedrijf.	Eenmaal per 6 maanden

Item voor controle	Methode voor controle	Onderhoudsmethode	Onderhoudsinterval
Elektrische aansluitingen	<ul style="list-style-type: none"> ● Controleer of er kabels losgekoppeld zijn of loszitten. ● Controleer of er kabels beschadigd zijn en controleer vooral of de kabelmantel die in contact komt met een metalen oppervlak beschadigd is. ● Controleer of de afsluitpluggen van ongebruikte DC-ingangsklemmen af zijn gevallen. ● Controleer of de ongebruikte COM- en USB-poorten zijn afgesloten met waterdichte doppen. 	<ul style="list-style-type: none"> ● Schakel de omvormer uit en zet losse of losgekoppelde kabels vast. ● Schakel de omvormer uit en vervang de beschadigde kabels. ● Installeer afsluitpluggen op ongebruikte DC-ingangsklemmen. ● Draai de waterdichte doppen op de ongebruikte COM- en USB-poorten vast. 	6 maanden na de eerste inbedrijfsname en daarna eenmaal per 6 tot 12 maanden
Betrouwbaarheid aarding	Controleer of de aardingskabels goed zijn aangesloten.	Draai de schroeven aan beide zijden van de aardingskabel vast en zorg ervoor dat de weerstand aan de eisen voldoet.	6 maanden na de eerste inbedrijfsname en daarna eenmaal per 6 tot 12 maanden
Vegetatie rond de omvormer	Controleer of er onkruid aanwezig is rondom de omvormer.	<ul style="list-style-type: none"> ● Voer een inspectie uit en wied indien nodig. ● Reinig het terrein direct na het wieden. 	Gebaseerd op het lokale verwelkingsseizoen

Afbeelding8-2 De keerplaat van de luchtinlaatopening verwijderen



LET OP

Plaats de keerplaat terug nadat het reinigen is voltooid. Draai de M4-schroeven vast met een aanhaalmoment van 1,2 N·m.

8.3 Alarmreferentie

Zie [Alarmreferentie omvormer](#) voor meer informatie over alarmen.

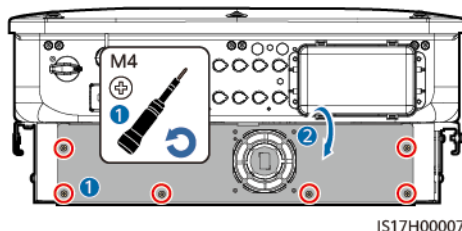
8.4 Een ventilator vervangen

⚠ VOORZICHTIG

- Schakel de omvormer uit voordat u een ventilator vervangt.
- Gebruik bij het vervangen van een ventilator geïsoleerd gereedschap en draag persoonlijke beschermingsmiddelen.

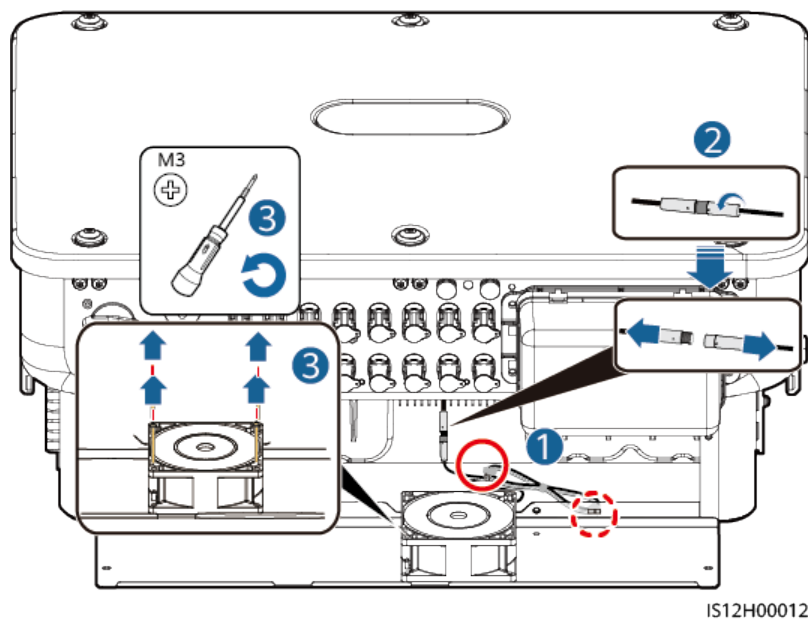
Stap1 Verwijder de schroeven uit de montageplaat van de ventilator en berg ze veilig op. Draai de montageplaat van de ventilator totdat de ventilator horizontaal is uitgelijnd met de omvormer.

Afbeelding8-3 De schroeven uit de montageplaat van de ventilator verwijderen



Stap2 Verwijder de kabelbinder, maak de connector los, koppel de kabel los en verwijder de defecte ventilator.

Afbeelding8-4 Een defecte ventilator verwijderen

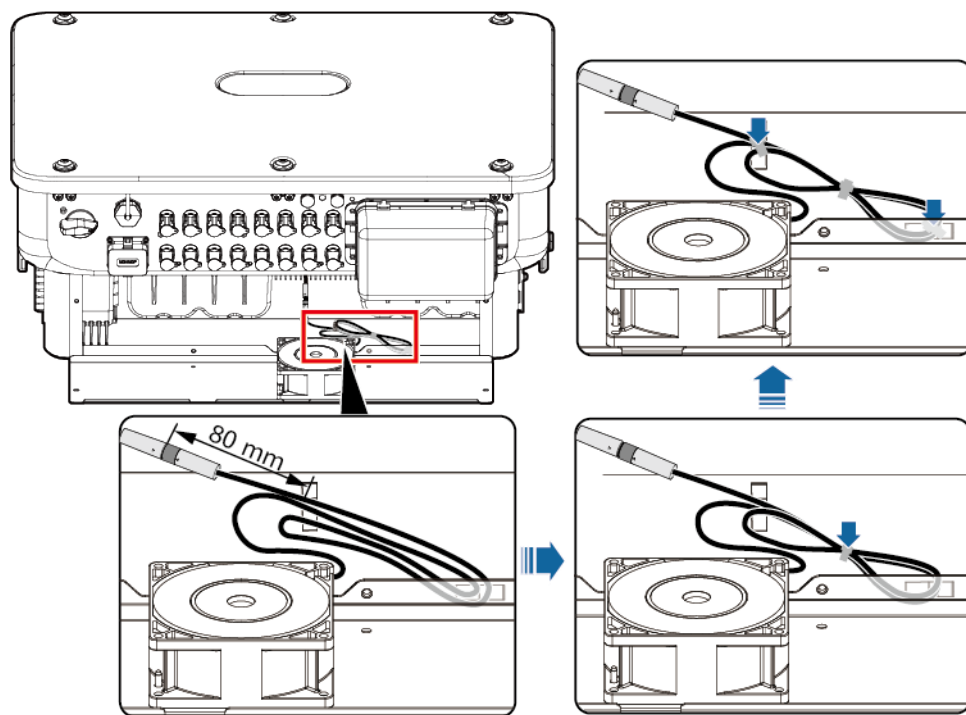


Stap3 Installeer de nieuwe ventilator op correcte wijze, bind de ventilatorkabel samen en sluit de kabel weer aan.

LET OP

Aanbevolen wordt om bij de aansluiting 80 mm kabel over te houden en de resterende kabel te vouwen, deze in het midden met een kabelbinder te binden en vervolgens de kabel aan een kabelhouder te binden.

Afbeelding8-5 Een kabel binden



IS14H00045

---Einde

9 Behandeling van de omvormer

9.1 De SUN2000 verwijderen

LET OP

Voordat u de SUN2000 verwijdert, koppelt u zowel de AC- als DC-verbindingen los.

Voer de volgende handelingen uit om de SUN2000 te verwijderen:

1. Koppel alle kabels los van de SUN2000, inclusief RS485-communicatiekabels, DC-ingangsstroomkabels, AC-uitgangsstroomkabels en aardingskabels.
2. Verwijder de SUN2000 uit de montagesteun.
3. Verwijder de montagesteun.

9.2 Inpakken van de SUN2000

- Als het oorspronkelijke verpakkingsmateriaal beschikbaar is, plaatst u de SUN2000 daarin en maakt u de verpakking dicht met plakband.
- Als het oorspronkelijke verpakkingsmateriaal niet beschikbaar is, plaatst u de SUN2000 in een geschikte kartonnen doos en sluit u deze goed af.

9.3 De SUN2000 verwijderen als afval

Als de gebruiksduur van de SUN2000 is verstreken, verwijdert u het apparaat volgens de plaatselijke verwijderingsvoorschriften voor afgedankte elektrische apparaten.

10 Technische specificaties

Rendement

Item	SUN2000-50KTL-ZHM3	SUN2000-50KTL-M3	SUN2000-50KTL-BRM3
Maximale efficiëntie	98,50%	98,50%/400 V 98,71%/480 V	
Rendement in China	98,00%	-	
Rendement voor Europa	-	98,24%/400 V 98,40%/480 V	

Ingang

Item	SUN2000-50KTL-ZHM3	SUN2000-50KTL-M3	SUN2000-50KTL-BRM3
Aanbevolen maximaal DC-ingangsvermogen	75.000 W		
Maximale ingangsspanning ^a	1100 V		
Maximale ingangsstroom per MPPT-circuit	20 A (één PV-reeks)/30 A (één MPPT-circuit)		
Maximale kortsluitstroom per MPPT-circuit	40 A		
Minimale opstartspanning	200 V		
Bereik bedrijfsspanning ^b	200-1000 V		

Item	SUN2000-50KTL-ZHM3	SUN2000-50KTL-M3	SUN2000-50KTL-BRM3
MPPT- spanningsbereik bij maximale belasting ^c	530-800 V (380 V AC/400 V AC) 625-850 V (480 V AC)		
Nominale ingangsspanning	600 V (380 V AC/400 V AC) 720 V (480 V AC)		
Maximum aantal ingangen	8		
Aantal MPPT- circuits	4		
<p>Opmerking a: De maximale ingangsspanning is de maximale DC-ingangsspanning die de omvormer kan weerstaan. Als de ingangsspanning hoger is dan deze waarde, kan de omvormer beschadigd raken.</p> <p>Opmerking b: Als de ingangsspanning buiten het bereik van de bedrijfsspanning valt, kan de omvormer niet goed functioneren.</p> <p>Opmerking c: De PV-reeksen die zijn aangesloten op hetzelfde MPPT-circuit, moeten hetzelfde model en aantal PV-modules gebruiken. Aanbevolen wordt dat de spanning van de PV-reeks hoger is dan de onderste drempelwaarde van de MPPT-spanning bij maximale belasting.</p>			

Uitgang

Item	SUN2000-50KTL-ZHM3	SUN2000-50KTL-M3	SUN2000-50KTL-BRM3
Nominaal uitgangsvermogen	50.000 W	50.000 W	
Maximaal schijnbaar vermogen	55.000 VA	55.000 VA	
Maximaal actief vermogen (cosφ = 1)	55.000 W	55.000 W	
Nominale uitgangsspanning ^a	220 V AC/380 V AC, 230 V AC/400 V AC, 277 V AC/480 V AC, 3W+(N) ^b +PE		
Maximale uitgangsspanning bij langdurig gebruik	Bekijk de standaarden van het lokale elektriciteitsnet.		
Nominale uitgangsstroom	76,0 A/380 V 72,2 A/400 V 60,1 A/480 V		

Item	SUN2000-50KTL-ZHM3	SUN2000-50KTL-M3	SUN2000-50KTL-BRM3
Maximale uitgangsstroom	84,0 A/380 V 79,8 A/400 V 66,5 A/480 V		
Frequentie uitgangsspanning	50 Hz/60 Hz		
Vermogensfactor	0,8 voorijlend tot 0,8 najlend		
Maximale totale harmonische vervorming (AC THDi)	< 3% (nominale omstandigheden)		
<p>Opmerking a: De nominale uitgangsspanning wordt bepaald door de Netcode. Deze kan worden ingesteld in de SUN2000-app, op de SmartLogger of in het beheersysteem.</p> <p>Opmerking b: U kunt bepalen of de N-draad moet worden aangesloten op basis van het toepassingsscenario. In scenario's met N-draden stelt u de Weergavemodus in op Drie-fasen, drie-draden. In scenario's met N-draden stelt u de Weergavemodus in op Drie-fasen, vier-draden.</p>			

Beveiliging

Item	SUN2000-50KTL-ZHM3	SUN2000-50KTL-M3	SUN2000-50KTL-BRM3
Overspanningscategorïe	PV II/AC III		
DC-ingangsschakelaar	Ondersteund		
Anti-eilandbeveiliging	Ondersteund		
Overstroombeveiliging uitgang	Ondersteund		
Beveiliging omgekeerde aansluiting ingang	Ondersteund		
Detectie storing PV-reeks	Ondersteund		
DC-overspanningsbeveiliging	Type II	Type II/Type I (optioneel)	Type II
AC-overspanningsbeveiliging	Type II		

Item	SUN2000-50KTL-ZHM3	SUN2000-50KTL-M3	SUN2000-50KTL-BRM3
Isolatiweerstand-detectie	Ondersteund		
Reststroombewakingseenheid (RCMU)	Ondersteund		

Schermb en communicatie

Item	SUN2000-50KTL-ZHM3	SUN2000-50KTL-M3	SUN2000-50KTL-BRM3
Schermb	LED-indicatoren; WLAN + app		
RS485	Ondersteund		
Ingebouwd WLAN	Ondersteund		
AC MBUS	Ondersteund		
DC-MBUS	Ondersteund		
AFCI	Ondersteund		
PID-herstel	Ondersteund		

Algemene specificaties

Item	SUN2000-50KTL-ZHM3	SUN2000-50KTL-M3	SUN2000-50KTL-BRM3
Afmetingen (L x B x H)	640 mm x 530 mm x 270 mm		
Nettogewicht	49 g		
Omgevingstemperatuur in bedrijf	-25°C tot +60°C		
Relatieve vochtigheid	0%-100% (niet-condenserend)		
Koelmodus	Luchtkoeling		
Maximale gebruikshoogte	4000 m		
Opslagtemperatuur	-40°C tot +70°C		
IP-beschermingsgraad	IP66		

Item	SUN2000-50KTL-ZHM3	SUN2000-50KTL-M3	SUN2000-50KTL-BRM3
Topologie	Zonder transformator		

Specificaties voor draadloze communicatie

Item	Ingebouwde wifi van omvormer	WLAN-FE Smart Dongle	4G Smart Dongle
Frequentie	2400-2483,5 MHz	SDongleA-05: 2400-2483,5 MHz	<p>SDongleA-03-CN:</p> <ul style="list-style-type: none"> ● Ondersteunt LTE FDD: B1/B3/B8. ● Ondersteunt LTE TDD: B38/B39/B40/B41. ● Ondersteunt DC-HSPA+/HSPA+/HSPA/UMTS: B1/B5/B8/B9. ● Ondersteunt TD-SCDMA: B34/B39. ● Ondersteunt GSM/GPRS/EDGE: 900 MHz/1800 MHz. <p>SDongleA-03-EU:</p> <ul style="list-style-type: none"> ● Ondersteunt LTE FDD: B1/B3/B7/B8/B20. ● Ondersteunt LTE TDD: B38/B40. ● Ondersteunt WCDMA/HSDPA/HSUPA/HSPA+: B1/B8. ● Ondersteunt GSM/GPRS/EDGE: 900 MHz/1800 MHz. <p>SDongleB-06-CN (wifi): 2400-2483,5 MHz</p> <p>SDongleB-06-CN (4G):</p> <ul style="list-style-type: none"> ● Ondersteunt LTE FDD: B1/B3/B5/B8. ● Ondersteunt LTE TDD: B34/B38/B39/B40/B41. ● Ondersteunt GSM/GPRS/EDGE: 900 MHz/1800 MHz. <p>SDongleB-06-EU (wifi): 2400-2483,5 MHz</p> <p>SDongleB-06-EU (4G):</p> <ul style="list-style-type: none"> ● Ondersteunt LTE FDD: B1/B3/B5/B8. ● Ondersteunt LTE TDD: B7/B20/B28/B38/B40/B41. ● Ondersteunt GSM/GPRS/EDGE: 900 MHz/1800 MHz. <p>SDongleB-06-AU (wifi): 2400-2483,5 MHz</p> <p>SDongleB-06-AU (4G):</p> <ul style="list-style-type: none"> ● LTE-FDD: B1/B2/B3/B4/B5/B7/B8/B28

Item	Ingebouwde wifi van omvormer	WLAN-FE Smart Dongle	4G Smart Dongle
			<ul style="list-style-type: none">● LTE-TDD: B40● WCDMA: B1/B2/B5/B8● GSM: 850 MHz/900 MHz/1800 MHz/1900 MHz

Item	Ingebouwde wifi van omvormer	WLAN-FE Smart Dongle	4G Smart Dongle
Protocolstandaard	WLAN 802.11b/g/n	SDongleA-05: WLAN 802.11b/g/n	SDongleA-03-CN: <ul style="list-style-type: none"> ● Ondersteunt LTE FDD (met ontvangstdiversiteit): B1/B3/B5/B8. ● Ondersteunt LTE TDD (met ontvangstdiversiteit): B34/B38/B39/B40/B41. ● Ondersteunt WCDMA: B1/B5/B8. ● Ondersteunt gsm: 900 MHz/1800 MHz. Ondersteunt digitale audio. <p>SDongleA-03-EU:</p> <ul style="list-style-type: none"> ● Ondersteunt LTE FDD (met ontvangstdiversiteit): B1/B3/B7/B8/B20/B28. ● Ondersteunt LTE FDD (met ontvangstdiversiteit): B38/B40/B41. ● Ondersteunt WCDMA: B1/B8. ● Ondersteunt gsm: 900 MHz/1800 MHz. ● Ondersteunt digitale audio. SDongleB-06-CN (wifi): WLAN 802.11b/g/n <p>SDongleB-06-CN (4G):</p> <ul style="list-style-type: none"> ● Ondersteunt LTE FDD (met ontvangstdiversiteit): B1/B3/B5/B8. ● Ondersteunt LTE TDD (met ontvangstdiversiteit): B34/B38/B39/B40/B41. ● Ondersteunt GSM: 900 MHz/1800 MHz. ● Ondersteunt digitale audio. SDongleB-06-EU (wifi): WLAN 802.11b/g/n <p>SDongleB-06-EU (4G):</p> <ul style="list-style-type: none"> ● Ondersteunt LTE FDD (met ontvangstdiversiteit): B1/B3/B5/B8. ● Ondersteunt LTE TDD (met ontvangstdiversiteit): B7/B20/B28/B38/B40/B41. ● Ondersteunt gsm: 900 MHz/1800 MHz.

Item	Ingebouwde wifi van omvormer	WLAN-FE Smart Dongle	4G Smart Dongle
			<ul style="list-style-type: none"> ● Ondersteunt digitale audio. SDongleB-06-AU (wifi): WLAN 802.11b/g/n SDongleB-06-AU (4G): <ul style="list-style-type: none"> ● Ondersteunt LTE FDD (met ontvangstdiversiteit): B1/B2/B3/B4/B5/B7/B8/B28/B66. ● Ondersteunt LTE-TDD (met ontvangstdiversiteit): B40. ● Ondersteunt WCDMA: B1/B2/B4/B5/B8. ● Ondersteunt GSM: 850/900/1800/1900 MHz. ● Ondersteunt digitale audio.

Item	Ingebouwde wifi van omvormer	WLAN-FE Smart Dongle	4G Smart Dongle
Bandbreedte	20 MHz/40 MHz (optioneel)	20 MHz/40 MHz (optioneel)	<p>Kenmerken LTE:</p> <ul style="list-style-type: none"> ● Ondersteunt maximaal 3GPP R8 niet-CA Cat 4 FDD en TDD. ● Ondersteunt RF-bandbreedte van 1,4 MHz/3 MHz/5 MHz/10 MHz/15 MHz/20 MHz. ● Ondersteunt MIMO in de downlink. ● LTE FDD: maximale downlinksnelheid van 150 Mbit/s en maximale uplinksnelheid van 50 Mbit/s ● LTE TDD: maximale downlinksnelheid van 130 Mbit/s en maximale uplinksnelheid van 30 Mbit/s <p>Kenmerken UMTS:</p> <ul style="list-style-type: none"> ● Ondersteunt 3GPP R7 HSDPA+, HSDPA, HSUPA en WCDMA. ● Ondersteunt QPSK en 16QAM-modulatie. ● HSDPA+: maximale downlinksnelheid van 21 Mbit/s ● HSUPA: maximale uplinksnelheid van 5,76 Mbit/s ● WCDMA: maximale downlinksnelheid van 384 kbit/s en maximale uplinksnelheid van 384 kbit/s <p>Kenmerken gsm:</p> <p>GPRS:</p> <ul style="list-style-type: none"> ● Ondersteunt GPRS multislot klasse 12. ● Coderingsschema's: CS-1, CS-2, CS-3 en CS-4 ● Maximale downlinksnelheid: 85,6 kbit/s; maximale uplinksnelheid: 85,6 kbit/s <p>EDGE:</p> <ul style="list-style-type: none"> ● Ondersteunt EDGE multislot klasse 12. ● Ondersteunt GMSK en 8-PSK-modulatie en coderingsschema's.

Item	Ingebouwde wifi van omvormer	WLAN-FE Smart Dongle	4G Smart Dongle
			<ul style="list-style-type: none"> ● Coderingsformaat downlink: MCS 1-9 ● Coderingsformaat uplink: MCS 1-9 ● Maximale downlinksnelheid: 236,8 kbit/s; maximale uplinksnelheid: 236,8 kbit/s
Maximaal zendvermogen	≤ 20 dBm EIRP	≤ 20 dBm EIRP	<ul style="list-style-type: none"> ● Klasse 4 (33 dBm ±2 dB), frequentieband EGSM900 ● Klasse 1 (30 dBm ±2 dB), frequentieband DCS1800 ● Klasse E2 (27 dBm ±3 dB), EGSM900 8-PSK ● Klasse E2 (26 dBm ±3 dB), DCS1800 8-PSK ● Klasse 3 (24 dBm +1/-3 dB), frequentieband WCDMA ● Klasse 3 (23 dBm ±2 dB), frequentieband LTE FDD ● Klasse 3 (23 dBm ±2 dB), frequentieband LTE TDD

A Netcode

OPMERKING

De netcode is onder voorbehoud van wijzigingen. De vermelde codes zijn uitsluitend ter referentie.

Nr.	Netcode	Beschrijving	SUN2000-50K TL-ZHM3	SUN2000-50K TL-M3	SUN2000-50K TL-BRM3
1	NB/T 32004	Laagspanningsnet China	Ondersteund	-	-
2	CHINA-MV480	Standaard middenspanning net China	Ondersteund	-	-
3	CHINA-MV	Standaard middenspanning net China	Ondersteund	-	-
4	VDE-AR-N-4105	Laagspanningsnet Duitsland	-	Ondersteund	Ondersteund
5	UTE C 15-712-1(A)	Elektriciteitsnet vasteland Frankrijk	-	Ondersteund	Ondersteund
6	UTE C 15-712-1(B)	Elektriciteitsnet Franse eilanden	-	Ondersteund	Ondersteund
7	UTE C 15-712-1(C)	Elektriciteitsnet Franse eilanden	-	Ondersteund	Ondersteund
8	VDE 0126-1-1-GR(A)	Elektriciteitsnet vasteland Griekenland	-	Ondersteund	Ondersteund
9	VDE 0126-1-1-GR(B)	Elektriciteitsnet Griekse eilanden	-	Ondersteund	Ondersteund

Nr.	Netcode	Beschrijving	SUN2000-50K TL-ZHM3	SUN2000-50K TL-M3	SUN2000-50K TL-BRM3
10	VDE-AR-N4110	Middenspanningsnet Duitsland (230 V)	-	Ondersteund	Ondersteund
11	BDEW-MV	Middenspanningsnet Duitsland	-	Ondersteund	Ondersteund
12	CEI0-21	Elektriciteitsnet Italië	-	Ondersteund	Ondersteund
13	RD1699/661	Laagspanningsnet Spanje	-	Ondersteund	Ondersteund
14	RD1699/661-MV480	Middenspanningsnet Spanje	-	Ondersteund	Ondersteund
15	EN50438-NL	Elektriciteitsnet Nederland	-	Ondersteund	Ondersteund
16	C10/11	Elektriciteitsnet België	-	Ondersteund	Ondersteund
17	IEC61727	IEC 61727 laagspanningsnetaansluiting (50 Hz)	-	Ondersteund	Ondersteund
18	CEI0-16	Elektriciteitsnet Italië	-	Ondersteund	Ondersteund
19	TAI-PEA	Netaansluitingstandaard Thailand	-	Ondersteund	Ondersteund
20	TAI-MEA	Netaansluitingstandaard Thailand	-	Ondersteund	Ondersteund
21	VDE-AR-N4110-MV480	Standaard middenspanningsnet Duitsland	-	Ondersteund	Ondersteund
22	BDEW-MV480	Standaard middenspanningsnet Duitsland	-	Ondersteund	Ondersteund
23	IEC61727-MV480	IEC 61727 middenspanningsnetaansluiting (50 Hz)	-	Ondersteund	Ondersteund
24	UTE C 15-712-1-MV480	Elektriciteitsnet Franse eilanden	-	Ondersteund	Ondersteund

Nr.	Netcode	Beschrijving	SUN2000-50K TL-ZHM3	SUN2000-50K TL-M3	SUN2000-50K TL-BRM3
25	TAI-PEA-MV480	Middenspanning snet aansluiting Thailand (PEA)	-	Ondersteund	Ondersteund
26	TAI-MEA-MV480	Middenspanning snet aansluiting Thailand (MEA)	-	Ondersteund	Ondersteund
27	EN50438-DK-MV480	Middenspanning snet aansluiting Denemarken	-	Ondersteund	Ondersteund
28	EN50438-TR-MV480	Middenspanning snet Turkije	-	Ondersteund	Ondersteund
29	EN50438-TR	Laagspanningsnet Turkije	-	Ondersteund	Ondersteund
30	C11/C10-MV480	Middenspanning snet België	-	Ondersteund	Ondersteund
31	Philippines	Laagspanningsnet Filipijnen	-	Ondersteund	Ondersteund
32	Philippines-MV480	Middenspanning snet Filipijnen	-	Ondersteund	Ondersteund
33	NRS-097-2-1	Standaard elektriciteitsnet Zuid-Afrika	-	Ondersteund	Ondersteund
34	NRS-097-2-1-MV480	Standaard middenspanning snet Zuid- Afrika	-	Ondersteund	Ondersteund
35	IEC61727-60Hz	IEC 61727 laagspanningsne taansluiting (60 Hz)	-	Ondersteund	Ondersteund
36	IEC61727-60Hz-MV480	IEC 61727 middenspanning snet aansluiting (60 Hz)	-	Ondersteund	Ondersteund
37	ANRE	Laagspanningsnet Roemenië	-	Ondersteund	Ondersteund
38	PO12.3-MV480	Middenspanning snet Spanje	-	Ondersteund	Ondersteund

Nr.	Netcode	Beschrijving	SUN2000-50K TL-ZHM3	SUN2000-50K TL-M3	SUN2000-50K TL-BRM3
39	EN50438_IE-MV480	Middenspanningsnet Ierland	-	Ondersteund	Ondersteund
40	EN50438_IE	Laagspanningsnet Ierland	-	Ondersteund	Ondersteund
41	CEI0-16-MV480	Middenspanningsnet Italië	-	Ondersteund	Ondersteund
42	PO12.3	Laagspanningsnet Spanje	-	Ondersteund	Ondersteund
43	CEI0-21-MV480	Middenspanningsnet Italië	-	Ondersteund	Ondersteund
44	EN50549-LV	Elektriciteitsnet Ierland	-	Ondersteund	Ondersteund
45	EN50549-MV480	Middenspanningsnet Ierland	-	Ondersteund	Ondersteund
46	Jordan-Transmission	Laagspanningsnet Jordanië	-	Ondersteund	Ondersteund
47	Jordan-Transmission-MV480	Middenspanningsnet Jordanië	-	Ondersteund	Ondersteund
48	ABNT NBR 16149	Elektriciteitsnet Brazilië	-	Ondersteund	Ondersteund
49	ABNT NBR 16149-MV480	Middenspanningsnet Brazilië	-	Ondersteund	Ondersteund
50	SA_RPPs	Laagspanningsnet Zuid-Afrika	-	Ondersteund	Ondersteund
51	SA_RPPs-MV480	Middenspanningsnet Zuid-Afrika	-	Ondersteund	Ondersteund
52	SAUDI	Elektriciteitsnet Saoedi-Arabië	-	Ondersteund	Ondersteund
53	SAUDI-MV480	Elektriciteitsnet Saoedi-Arabië	-	Ondersteund	Ondersteund
54	VDE-AR-N4120-HV	VDE 4120 standaard elektriciteitsnet	-	Ondersteund	Ondersteund
55	VDE-AR-N4120-HV480	VDE 4120 standaard elektriciteitsnet	-	Ondersteund	Ondersteund

Nr.	Netcode	Beschrijving	SUN2000-50K TL-ZHM3	SUN2000-50K TL-M3	SUN2000-50K TL-BRM3
56	Vietnam	Elektriciteitsnet Vietnam	-	Ondersteund	Ondersteund
57	Vietnam-MV480	Elektriciteitsnet Vietnam	-	Ondersteund	Ondersteund
58	ARGENTINA-MV480	Middenspannin gsnet Argentinië	-	Ondersteund	Ondersteund
59	EN50438-NL-MV480	Middenspannin gsnet Nederland	-	Ondersteund	Ondersteund
60	NTS	Elektriciteitsnet Spanje	-	Ondersteund	Ondersteund
61	NTS-MV480	Middenspannin gsnet Spanje	-	Ondersteund	Ondersteund
62	SINGAPORE	Laagspanningsn et Singapore	-	Ondersteund	Ondersteund
63	SINGAPORE-MV480	Middenspannin gsnet Singapore	-	Ondersteund	Ondersteund
64	C10/11-MV400	Middenspannin gsnet België	-	Ondersteund	Ondersteund
65	EN50549-PL	Elektriciteitsnet Polen	-	Ondersteund	Ondersteund
66	EN50549-MV400	Nieuw standaard elektriciteitsnet Ierland	-	Ondersteund	Ondersteund
67	VDE 0126-1-1-BU	Elektriciteitsnet Bulgarije	-	Ondersteund	Ondersteund
68	AS4777	Elektriciteitsnet Australië	-	Ondersteund	Ondersteund
69	Custom (50 Hz)	Gereserveerd	-	Ondersteund	Ondersteund
70	Aangepast (60 Hz)	Gereserveerd	-	Ondersteund	Ondersteund
71	AS4777-MV480	Middenspannin gsnet Australië	-	Ondersteund	Ondersteund
72	Israel	Elektriciteitsnet Israël	-	Ondersteund	Ondersteund
73	Israel-MV400	Elektriciteitsnet Israël	-	Ondersteund	Ondersteund

Nr.	Netcode	Beschrijving	SUN2000-50K TL-ZHM3	SUN2000-50K TL-M3	SUN2000-50K TL-BRM3
74	Israel-MV480	Elektriciteitsnet Israël	-	Ondersteund	Ondersteund
75	NC2022	Elektriciteitsnet Nieuw-Caledonië	-	Ondersteund	Ondersteund
76	AUSTRIA-TYPEB-LV400	Elektriciteitsnet Oostenrijk	-	Ondersteund	Ondersteund
77	AUSTRIA-TYPEB-LV480	Elektriciteitsnet Oostenrijk	-	Ondersteund	Ondersteund
78	AUSTRIA-TYPEB-MV400	Elektriciteitsnet Oostenrijk	-	Ondersteund	Ondersteund
79	AUSTRIA-TYPEB-MV480	Elektriciteitsnet Oostenrijk	-	Ondersteund	Ondersteund
80	EN50438-CZ	Elektriciteitsnet Tsjechië	-	Ondersteund	Ondersteund
81	CZECH-EN50549-LV230	Elektriciteitsnet Tsjechië	-	Ondersteund	Ondersteund
82	BRAZIL-P140-LV220	Elektriciteitsnet P140 Brazilië	-	Ondersteund	Ondersteund
83	BRAZIL-P140-480	Elektriciteitsnet P140 Brazilië	-	Ondersteund	Ondersteund
84	CHINA-LV220/380	Laagspanningsnet China	Ondersteund	-	-
85	G59-England	230V- elektriciteitsnet Engeland (I > 16 A)	-	Ondersteund	Ondersteund
86	G59-Scotland	240V- elektriciteitsnet Schotland (I > 16 A)	-	Ondersteund	Ondersteund
87	G83-England	230V- elektriciteitsnet Engeland (I < 16 A)	-	Ondersteund	Ondersteund
88	G83-Scotland	240V- elektriciteitsnet Schotland (I < 16 A)	-	Ondersteund	Ondersteund

Nr.	Netcode	Beschrijving	SUN2000-50K TL-ZHM3	SUN2000-50K TL-M3	SUN2000-50K TL-BRM3
89	Aangepast MV480 (50 Hz)	Gereserveerd	-	Ondersteund	Ondersteund
90	Aangepast MV480 (60 Hz)	Gereserveerd	-	Ondersteund	Ondersteund
91	G59-England-MV480	480V- mediumspanning snet aansluiting VK (I > 16 A)	-	Ondersteund	Ondersteund
92	KOREA	Elektriciteitsnet Zuid-Korea	-	Ondersteund	Ondersteund
93	IEEE 1547-MV480	IEEE 1547- MV480	-	Ondersteund	Ondersteund
94	ANRE-MV480	Middenspanning snet Roemenië	-	Ondersteund	Ondersteund
95	KOREA-MV480	Middenspanning snet Zuid- Korea	-	Ondersteund	Ondersteund
96	Egypt ETEC	Laagspanningsnet Egypte	-	Ondersteund	Ondersteund
97	Egypt ETEC-MV480	Middenspanning snet Egypte	-	Ondersteund	Ondersteund
98	NAMIBIA	Elektriciteitsnet Namibië	-	Ondersteund	Ondersteund
99	INDIA	Laagspanningsnet India	-	Ondersteund	Ondersteund
100	ZAMBIA	Laagspanningsnet Zambia	-	Ondersteund	Ondersteund
101	ZAMBIA-MV480	Middenspanning snet Zambia	-	Ondersteund	Ondersteund
102	Chile	Laagspanningsnet Chili	-	Ondersteund	Ondersteund
103	Chile-MV480	Middenspanning snet Chili	-	Ondersteund	Ondersteund
104	Mexico-MV480	Middenspanning snet Mexico	-	Ondersteund	Ondersteund
105	Malaysian	Laagspanningsnet Maleisië	-	Ondersteund	Ondersteund

Nr.	Netcode	Beschrijving	SUN2000-50K TL-ZHM3	SUN2000-50K TL-M3	SUN2000-50K TL-BRM3
106	Malaysian-MV480	Middenspanningsnet Maleisië	-	Ondersteund	Ondersteund
107	KENYA_ETHIOPIA	Laagspanningsnet Kenia en elektriciteitsnet Ethiopië	-	Ondersteund	Ondersteund
108	KENYA_ETHIOPIA-MV480	Laagspanningsnet Kenia en middenspanningsnet Ethiopië	-	Ondersteund	Ondersteund
109	NIGERIA	Laagspanningsnet Nigeria	-	Ondersteund	Ondersteund
110	NIGERIA-MV480	Middenspanningsnet Nigeria	-	Ondersteund	Ondersteund
111	DUBAI	Laagspanningsnet Dubai	-	Ondersteund	Ondersteund
112	DUBAI-MV480	Middenspanningsnet Dubai	-	Ondersteund	Ondersteund
113	Northern Ireland	Laagspanningsnet Noord-Ierland	-	Ondersteund	Ondersteund
114	Northern Ireland-MV480	Middenspanningsnet Noord-Ierland	-	Ondersteund	Ondersteund
115	Cameroon	Laagspanningsnet Kameroen	-	Ondersteund	Ondersteund
116	Cameroon-MV480	Middenspanningsnet Kameroen	-	Ondersteund	Ondersteund
117	Jordan-Distribution	Laagspanningsnet stroomverdeling snetwerk Jordanië	-	Ondersteund	Ondersteund
118	Jordan-Distribution-MV480	Middenspanningsnet stroomverdeling snetwerk Jordanië	-	Ondersteund	Ondersteund
119	NAMIBIA_MV480	Elektriciteitsnet Namibië	-	Ondersteund	Ondersteund

Nr.	Netcode	Beschrijving	SUN2000-50K TL-ZHM3	SUN2000-50K TL-M3	SUN2000-50K TL-BRM3
120	LEBANON	Laagspanningsnet Libanon	-	Ondersteund	Ondersteund
121	LEBANON-MV480	Middenspanningsnet Libanon	-	Ondersteund	Ondersteund
122	Jordan-Transmission-HV	Hoogspanningsnet Jordanië	-	Ondersteund	Ondersteund
123	Jordan-Transmission-HV480	Hoogspanningsnet Jordanië	-	Ondersteund	Ondersteund
124	TUNISIA	Elektriciteitsnet Tunesië	-	Ondersteund	Ondersteund
125	TUNISIA-MV480	Middenspanningsnet Tunesië	-	Ondersteund	Ondersteund
126	AUSTRALIA-NER	Standaard elektriciteitsnet Australië NER	-	Ondersteund	Ondersteund
127	AUSTRALIA-NER-MV480	Standaard elektriciteitsnet Australië NER	-	Ondersteund	Ondersteund
128	Ghana-MV480	Middenspanningsnet Ghana	-	Ondersteund	Ondersteund
129	Chile-PMGD	PMGD- elektriciteitsnet Chili	-	Ondersteund	Ondersteund
130	Chile-PMGD-MV480	PMGD- elektriciteitsnet Chili	-	Ondersteund	Ondersteund
131	TAIPOWER	Laagspanningsnet Taiwan	-	Ondersteund	Ondersteund
132	TAIPOWER-MV480	Middenspanningsnet Taiwan (480 V)	-	Ondersteund	Ondersteund
133	OMAN	Laagspanningsnet Oman	-	Ondersteund	Ondersteund
134	OMAN-MV480	Middenspanningsnet Oman	-	Ondersteund	Ondersteund
135	KUWAIT	Laagspanningsnet Koeweit	-	Ondersteund	Ondersteund

Nr.	Netcode	Beschrijving	SUN2000-50K TL-ZHM3	SUN2000-50K TL-M3	SUN2000-50K TL-BRM3
136	KUWAIT-MV480	Middenspanningsnet Koeweit	-	Ondersteund	Ondersteund
137	BANGLADESH	Laagspanningsnet Bangladesh	-	Ondersteund	Ondersteund
138	BANGLADESH-MV480	Middenspanningsnet Bangladesh	-	Ondersteund	Ondersteund
139	Chile-Net_Billing	Net Billing-elektriciteitsnet Chili	-	Ondersteund	Ondersteund
140	BAHRAIN	Laagspanningsnet Bahrein	-	Ondersteund	Ondersteund
141	BAHRAIN-MV480	Middenspanningsnet Bahrein	-	Ondersteund	Ondersteund
142	Fuel_Engine_Grid	Hybride elektriciteitsnet Genset	-	Ondersteund	Ondersteund
143	Fuel-Engine-Grid-60Hz	Hybride elektriciteitsnet Genset	-	Ondersteund	Ondersteund
144	ARGENTINA	Elektriciteitsnet Argentinië	-	Ondersteund	Ondersteund
145	Mauritius	Elektriciteitsnet Mauritius	-	Ondersteund	Ondersteund
146	Mauritius-MV480	Middenspanningsnet Mauritius	-	Ondersteund	Ondersteund
147	EN50438-SE	Laagspanningsnet Zweden	-	Ondersteund	Ondersteund
148	Austria	Elektriciteitsnet Oostenrijk	-	Ondersteund	Ondersteund
149	Austria-MV480	Middenspanningsnet Oostenrijk	-	Ondersteund	Ondersteund
150	G99-TYPEA-LV	G99-TYPEA-LV-elektriciteitsnet VK	-	Ondersteund	Ondersteund

Nr.	Netcode	Beschrijving	SUN2000-50K TL-ZHM3	SUN2000-50K TL-M3	SUN2000-50K TL-BRM3
151	G99-TYPEB-LV	G99-TYPEB-LV- elektriciteitsnet VK	-	Ondersteund	Ondersteund
152	G99-TYPEB-HV	G99-TYPEB-HV- elektriciteitsnet VK	-	Ondersteund	Ondersteund
153	G99-TYPEB-HV-MV480	G99_TypeB_H V- middenspanning snet VK	-	Ondersteund	Ondersteund
154	G99-TYPEA-HV	G99-TYPEA-HV- elektriciteitsnet VK	-	Ondersteund	Ondersteund
155	AS4777-WP	Elektriciteitsnet Australië	-	Ondersteund	Ondersteund
156	CEA	DEA- laagspanningsne t India	-	Ondersteund	Ondersteund
157	CEA-MV480	DEA- middenspanning snet India	-	Ondersteund	Ondersteund
158	HONGKONG	Laagspanningsn et Hongkong	-	Ondersteund	Ondersteund
159	HONGKONG-MV480	Middenspannin gsnet Hongkong	-	Ondersteund	Ondersteund
160	AS4777_ACT	Elektriciteitsnet Australië	-	Ondersteund	Ondersteund
161	AS4777_NSW_ESS	Elektriciteitsnet Australië	-	Ondersteund	Ondersteund
162	AS4777_NSW_AG	Elektriciteitsnet Australië	-	Ondersteund	Ondersteund
163	AS4777_QLD	Elektriciteitsnet Australië	-	Ondersteund	Ondersteund
164	AS4777_SA	Elektriciteitsnet Australië	-	Ondersteund	Ondersteund
165	AS4777_VIC	Elektriciteitsnet Australië	-	Ondersteund	Ondersteund

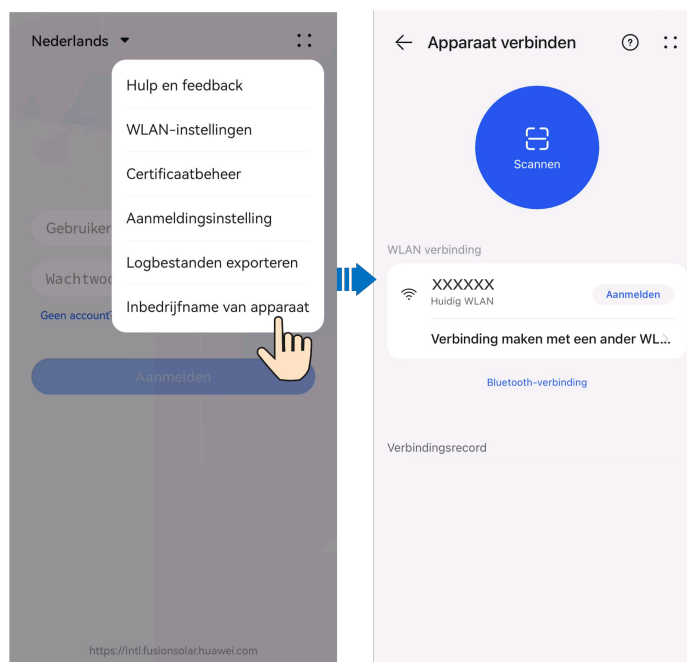
Nr.	Netcode	Beschrijving	SUN2000-50K TL-ZHM3	SUN2000-50K TL-M3	SUN2000-50K TL-BRM3
166	DANMARK-EN50549- DK1-LV230	Elektriciteitsnet Denemarken	-	Ondersteund	Ondersteund
167	DANMARK-EN50549- DK2-LV230	Elektriciteitsnet Denemarken	-	Ondersteund	Ondersteund
168	SWITZERLAND-NA/ EEA:2020-LV230	Elektriciteitsnet Zwitserland	-	Ondersteund	Ondersteund
169	AUSTRALIA- AS4777_A-LV230	Elektriciteitsnet Australië	-	Ondersteund	Ondersteund
170	AUSTRALIA- AS4777_B-LV230	Elektriciteitsnet Australië	-	Ondersteund	Ondersteund
171	AUSTRALIA- AS4777_C-LV230	Elektriciteitsnet Australië	-	Ondersteund	Ondersteund
172	AUSTRALIA- AS4777_NZ-LV230	Elektriciteitsnet Australië	-	Ondersteund	Ondersteund
173	FILAND-EN50549- LV230	Elektriciteitsnet Finland	-	Ondersteund	Ondersteund
174	ANRE-TYPEB	Elektriciteitsnet Roemenië (type B)	-	Ondersteund	Ondersteund
175	ANRE-TYPEB-MV480	Elektriciteitsnet Roemenië (type B)	-	Ondersteund	Ondersteund

Opmerking a: De Tsjechische netcode vereist dat de omvormer door het elektriciteitsbedrijf wordt aangestuurd via DI. Zie [E Planning droog contact](#) voor meer informatie.

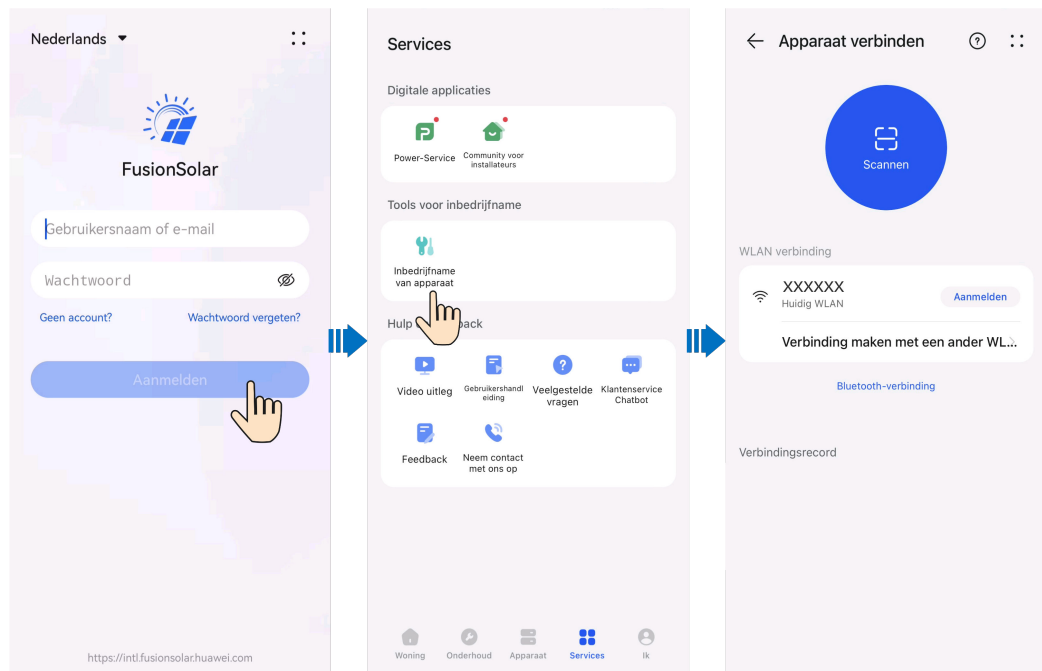
B Inbedrijfstelling van apparaat

Stap1 Open het scherm **Inbedrijfstelling van apparaat**.

AfbeeldingB-1 Methode 1: voor aanmelden (niet verbonden met internet)



Afbeelding B-2 Methode 2: na aanmelden (verbonden met internet)



Stap2 Maak verbinding met de WLAN voor de omvormer voor zonne-energie en meld u aan bij het scherm Inbedrijfstelling van apparaat als de gebruiker **installateur**.

LET OP

- Als u rechtstreeks via uw mobiele telefoon verbinding maakt met de SUN2000, houd de mobiele telefoon dan zichtbaar binnen 3 meter van de SUN2000, zodat om een goede communicatiekwaliteit tussen de app en de SUN2000 te garanderen. De afstand geldt alleen ter referentie en kan variëren op basis van de mobiele telefoon en de afschermingsomstandigheden.
- Om de SUN2000 via een router met WLAN te verbinden, zorgt u ervoor dat de mobiele telefoon en de SUN2000 zich binnen het WLAN-bereik van de router bevinden en de SUN2000 verbonden is met de router.
- De router ondersteunt WLAN (IEEE 802.11 b/g/n, 2,4 GHz) en het WLAN-signaal bereikt de SUN2000.
- De versleutelingsmodus WPA, WPA2 of WPA/WPA2 wordt aanbevolen voor routers. Zakelijke versleuteling wordt niet ondersteund (bijv. openbare hotspots met verificatie, zoals WLAN op luchthavens). WEP en WPA TKIP worden niet aangeraden omdat deze twee versleutelingsmodi ernstige fouten vertonen. Als de SUN2000 niet met behulp van WEP kan worden verbonden, dient u in te loggen op de router en de versleutelingsmodus te wijzigen in WPA2 of WPA/WPA2.

 **OPMERKING**

- Verkrijg het initiële wachtwoord voor verbinding met de WLAN voor de omvormer voor zonne-energie van het label aan de zijkant van de omvormer voor zonne-energie.
- Gebruik het initiële wachtwoord wanneer u het apparaat voor het eerst inschakelt en wijzig het onmiddellijk na het aanmelden. Wijzig het wachtwoord regelmatig om de veiligheid van de account te waarborgen en onthoud het nieuwe wachtwoord. Het niet wijzigen van het initiële wachtwoord kan ertoe leiden dat het wachtwoord bekend wordt. Een wachtwoord dat lange tijd niet is gewijzigd, kan worden gestolen of gekraakt. Als een wachtwoord verloren gaat, zijn apparaten niet meer toegankelijk. In deze gevallen is de gebruiker aansprakelijk voor eventuele schade aan de PV-installatie.
- Als u het scherm **Inbedrijfstelling van apparaat** van de SUN2000 voor de eerste keer opent, dient u het aanmeldingswachtwoord handmatig in te stellen, omdat de SUN2000 niet beschikt over een initieel aanmeldingswachtwoord.

---Einde

C Ingebouwd PID-herstel

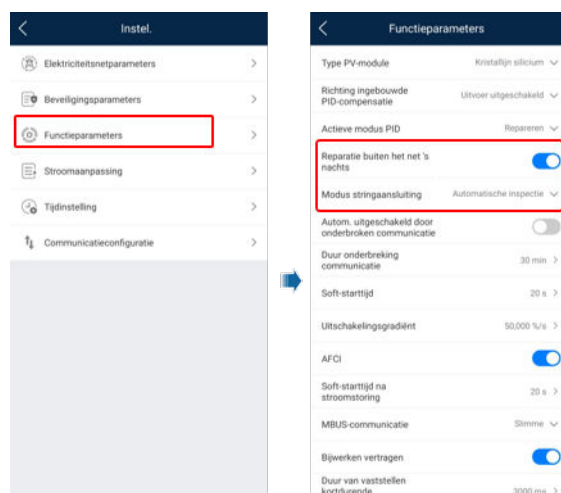
LET OP

Zorg ervoor dat de PE-kabel van de omvormer goed is aangesloten. Anders kan de ingebouwde PID-herstelfunctie mogelijk niet beschikbaar zijn en kunnen er elektrische schokken optreden.


Procedure

Stap1 Kies **Instel.** > **Functieparameters** in het startscherm en stel gerelateerde parameters in.

AfbeeldingC-1 PID-onderdrukkingsparameters instellen

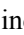

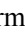



OPMERKING

- Stel **Actieve modus PID** in op **Repareren** (standaard **Uitschakelen**).
- Stel **Reparatie buiten het net 's nachts** in op . (Deze parameter wordt alleen weergegeven als **Actieve modus PID** is ingesteld op **Repareren**.)

----Einde

D Een wachtwoord resetten

- Stap1** Controleer of de AC- en DC-zijden van de omvormer beide zijn ingeschakeld en of de indicatoren  en  gedurende meer dan 3 minuten groen branden of langzaam knipperen.
- Stap2** Schakel de AC-schakelaar uit, zet de DC SWITCH onderaan de omvormer op OFF en wacht tot alle LED-indicatoren op het paneel van de omvormer uitgaan.
- Stap3** Voltooi de volgende handelingen binnen 4 minuten:
1. Schakel de AC-schakelaar in en wacht ongeveer 90 seconden of tot de indicator van de omvormer  knippert.
 2. Schakel de AC-schakelaar uit en wacht ongeveer 30 seconden of tot alle LED-indicatoren op het paneel van de omvormer uitgaan.
 3. Schakel de AC-schakelaar in en wacht ongeveer 30 seconden of tot alle LED-indicatoren op het paneel van de omvormer knipperen en na ongeveer 30 seconden uitgaan.
- Stap4** Wacht tot de drie groene LEDs op het paneel van de omvormer snel knipperen en de drie rode LEDs vervolgens snel knipperen. Dit geeft aan dat het wachtwoord is hersteld.
- Stap5** Reset het wachtwoord binnen 10 minuten. (Als er binnen 10 minuten geen handeling wordt uitgevoerd, blijven alle parameters van de omvormer ongewijzigd.)
1. Wacht tot de indicator  knippert.
 2. Maak verbinding met de app met behulp van de initiële naam van de WLAN-hotspot (SSID) en het initiële wachtwoord (PSW) op het label aan de zijkant van de omvormer.
 3. Stel op de aanmeldingsscherm een nieuw wachtwoord in en meld u aan bij de app.

----Einde

LET OP

We raden aan het wachtwoord 's morgens of 's avonds te resetten, wanneer de zonnestraling laag is.

E Planning droog contact

LET OP

Meld u in het scenario met de parallelle aansluiting van de omvormer aan bij de omvormer die is aangesloten op de Smart Dongle om parameters in te stellen.

Functie

Deze functie geldt voor scenario's waarin het elektriciteitsbedrijf planning op afstand gebruikt via toegewijde toonfrequentontvangers. Het elektriciteitsbedrijf verzendt op afstand een opdracht tot planning (%) naar de installatie met een draadloos uitzendapparaat. Daarna ontvangt het draadloze ontvangstapparaat de opdracht tot planning en converteert het apparaat deze in een DI-signaal. Het apparaat voor installatiemonitoring bedient de omvormer om het overeenkomende vermogen uit te voeren.

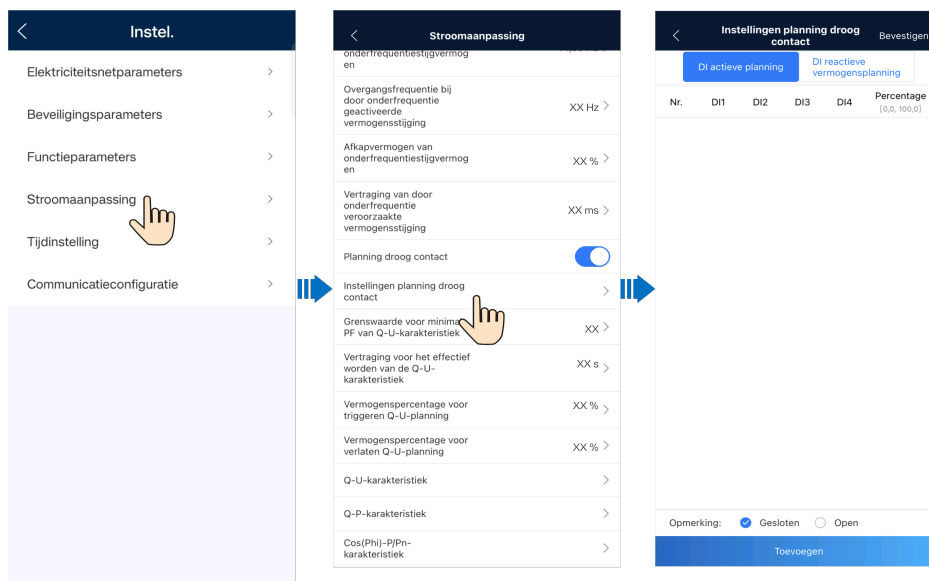
Zorg ervoor dat de omvormer correct is aangesloten op de toonfrequentontvanger bij het instellen van deze functie. (In Duitsland en enkele andere Europese gebieden gebruikt het elektriciteitsbedrijf de toonfrequentontvanger om een netplanningssignaal om te zetten in een droogcontactsignaal. De elektrische centrale gebruikt vervolgens een potentiaalvrij contact om het signaal te ontvangen.)

OPMERKING

Wanneer de functies van de beperkte teruglevering en planning via de DI-poort tegelijkertijd worden ingeschakeld, berekent het systeem de respectievelijke drempelwaarden van het uitgangsvermogen voor beide functies en verzendt het vervolgens de kleinere waarde naar de omvormer.

Procedure

1. Meld u aan op het lokale inbedrijfstellingsscherm van de omvormer.
2. Kies **Instel.** > **Stroomaanpassing** en schakel **Planning potentiaalvrij contact** in.
3. Tik op **Instellingen planning potentiaalvrij contact** en stel gerelateerde parameters in als u daarom wordt gevraagd.



Parameter	Omschrijving
Planning actief vermogen DI	Stelt de DI-planningssignalen en de overeenkomstige procentuele niveaus van het actieve uitgangsvermogen in.
Planning reactief vermogen DI	Stelt de DI-planningssignalen en de overeenkomstige procentuele niveaus van het reactieve uitgangsvermogen in.

OPMERKING

- De twee planningsmodi ondersteunen 16 procentuele niveaus. De procentuele niveaus van DI1-DI4 moeten van elkaar verschillen. Anders treedt er een uitzondering op tijdens het parseren van de opdracht.
- Als het werkelijke DI-ingangssignaal niet overeenkomt met de instelling, wordt er een **Abnormale DI-instructie**-alarm gegenereerd.

F Stroomdrempel voor het activeren van RCD-beveiliging instellen

Functie

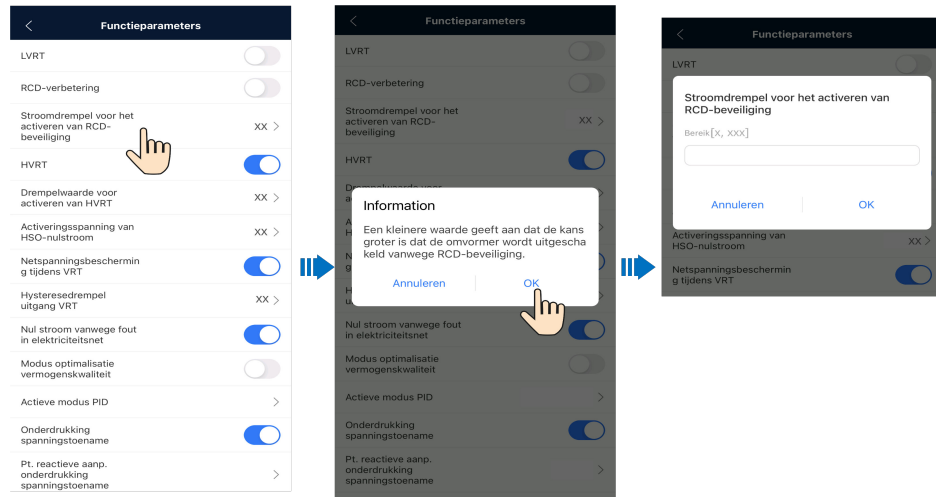
Een Residual Current Device (RCD, reststroomapparaat) detecteert reststroom (dat wil zeggen lekstroom van een elektrisch systeem naar de aarde) en koppelt een circuit automatisch los van de stroomvoorziening wanneer de reststroom een vooraf ingestelde drempelwaarde overschrijdt.

LET OP

- Als de stroomdrempel voor het activeren van RCD-beveiliging op een lagere waarde wordt ingesteld, is de kans groter dat het apparaat wordt uitgeschakeld vanwege de RCD-beveiliging. Wees voorzichtig bij het instellen van deze parameter.
- Het aanpassen van de stroomdrempel voor het activeren van RCD-beveiliging kan ertoe leiden dat het apparaat het beveiligingsmechanisme vaker activeert. In dat geval kunt u de drempelwaarde verhogen om het beveiligingsmechanisme uit te schakelen. Wees voorzichtig bij het instellen van deze parameter. Neem contact op met de leverancier of fabrikant als u vragen hebt.

Procedure

1. Meld u aan op het lokale inbedrijfstellingsscherm van de omvormer.
2. Kies **Instellingen > Functieparameters > Stroomdrempel voor het activeren van RCD-beveiliging**. Stel zo nodig **Stroomdrempel voor het activeren van RCD-beveiliging** in.





Functie

Als PV-modules of kabels incorrect worden aangesloten of beschadigd zijn, kunnen vlamboogen worden gegenereerd, wat kan leiden tot brand. Huawei-omvormers bieden vlamboogstoringsdetectie in overeenstemming met UL 1699B-2018 om het leven en eigendom van gebruikers te beschermen.

Deze functie is standaard ingeschakeld. De omvormer detecteert automatisch vlamboogstoringen. Om deze functie uit te schakelen, meldt u zich aan bij de FusionSolar-app. Ga vervolgens naar het scherm **Inbedrijfstelling van apparaat**, kies **Instel.** > **Funcieparameters** en schakel **AFCI** uit.

OPMERKING

De AFCI-functie werkt alleen met Huawei-optimizers of standaard PV-modules wanneer de omvormer is aangesloten op het elektriciteitsnet, maar ondersteunt geen optimizers van derden of intelligente PV-modules.

Alarmen wissen

De AFCI-functie bevat onder andere het alarm **Fout DC-boog**.

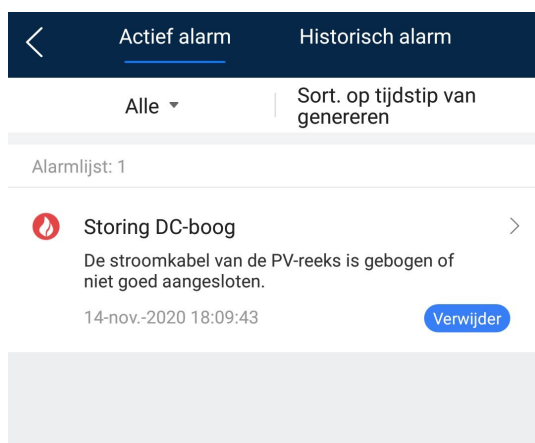
De omvormer beschikt over het automatische wismechanisme voor het AFCI-alarm. Als een alarm minder dan vijf keer binnen 24 uur wordt geactiveerd, wist de omvormer het alarm automatisch. Als het alarm gedurende vijf keer of meer binnen 24 uur wordt geactiveerd, wordt de omvormer vergrendeld ter beveiliging. Het alarm van de omvormer dient handmatig te worden gewist voor een correcte werking.

Het alarm kan als volgt handmatig worden gewist:

- **Methode 1:** FusionSolar-app

Meld u aan in de FusionSolar-app en kies **Services** > **Inbedrijfname van apparaat**. Maak in het scherm **Inbedrijfname van apparaat** verbinding met de omvormer die het AFCI-alarm genereert en meld u aan, tik op **Alarmbeheer** en tik op **Verwijder** aan de rechterzijde van het alarm **Fout DC-boog** om het alarm te wissen.

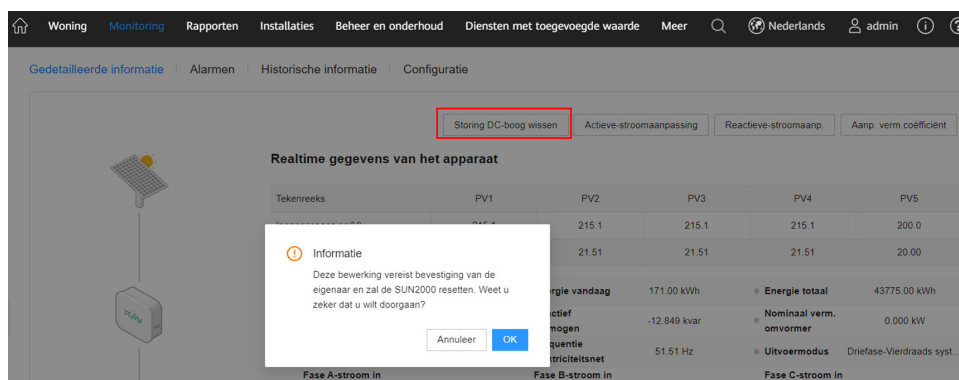
AfbeeldingG-1 Alarmbeheer



- **Methode 2: FusionSolar SmartPVMS**

Meld u aan bij de FusionSolar SmartPVMS met een niet-eigenaaraccount, kies **Monitoring > Details**, klik op **Fout DC-boog wissen** en klik op **OK**.

AfbeeldingG-2 Alarmen wissen



Meld u aan met het eigenaarsaccount met installatiebeheerrechten. Klik op de installatiennaam op de pagina **Start** om toegang te krijgen tot de pagina van de installatie en klik op **OK** wanneer u daarom wordt gevraagd om het alarm te wissen.

H Snelle uitschakeling

Als optimizers zijn geconfigureerd voor alle PV-modules, kan het PV-systeem een snelle uitschakeling uitvoeren om de uitgangsspanning binnen 30 seconden tot onder 30 V te verlagen. De functie voor snelle uitschakeling wordt alleen ondersteund als er optimizers zijn geconfigureerd voor alle PV-modules.

Voer de volgende stappen uit om een snelle uitschakeling te activeren:

- Methode 1 (aanbevolen): Schakel de AC-schakelaar tussen de omvormer en het elektriciteitsnet uit.
- Methode 2: Schakel de DC-schakelaar aan de onderkant van de omvormer uit.
- Methode 3: Als de DIN5-poort (pin 15) van de communicatie-aansluiting van de omvormer is aangesloten op een schakelaar voor snelle uitschakeling, drukt u op de schakelaar om een snelle uitschakeling te activeren.

OPMERKING

- Meld u als installateur aan bij de FusionSolar-app, kies **Services > Inbedrijfname van apparaat** en maak verbinding met de WLAN-hotspot van de omvormer. Meld u als installateur aan bij het lokale inbedrijfstellingsysteem, kies **Instel. > Functieparameters > Functie potentiaalvrij contact** en stel **Functie potentiaalvrij contact** in op **Snelle uitschakeling DI**.
- Methode 4: Als **AFCI** ingeschakeld is, voert de omvormer automatisch vlamboogstoringsdetectie uit en zorgt deze voor snelle uitschakeling wanneer AFCI-vergrendelbescherming geïmplementeerd is.

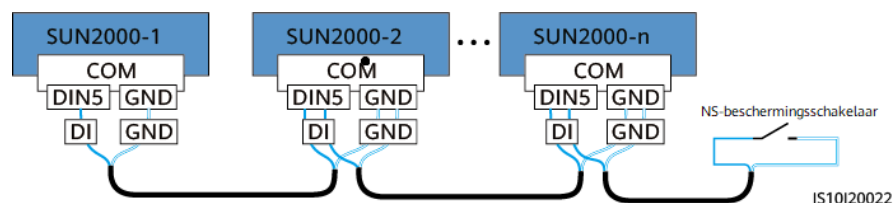
NS-bescherming

Signaalkabels met NS-bescherming aansluiten op omvormers

OPMERKING

- De functie NS-bescherming is van toepassing op gebieden die voldoen aan de VDE 4105-norm. De netcode moet worden ingesteld op **VDE-AR-N-4105**.
- Sluit de schakelaar NS-bescherming aan op GND (pin 13) en DIN5 (pin 15). De schakelaar is standaard ingeschakeld. Wanneer de schakelaar is uitgeschakeld, wordt NS-bescherming geactiveerd.
- Snelle uitschakeling en NS-bescherming gebruiken dezelfde pinnen, te weten GND (pin 13) en DIN5 (pin 15). Daarom kunt u slechts een van de functies gebruiken.
- De kabelaansluitingsmethode voor één omvormer is dezelfde als de methode voor omvormers in cascadeopstelling. Voor één omvormer sluit u GND en DIN5 aan op dezelfde kabel.
- Meld u als een installateur aan in de FusionSolar-app, selecteer **Services** > **Inbedrijfname van apparaat** en maak verbinding met de WLAN-hotspot van de omvormer. Meld u aan bij het lokale inbedrijfstellingssysteem als installateur, kies **Instel.** > **Functieparameters** > **Functie potentiaalvrij contact** en stel **Functie potentiaalvrij contact** in op **NS-bescherming**. Om NS-bescherming voor meerdere omvormers in te schakelen, stelt u **Functie potentiaalvrij contact** in op **NS-bescherming** voor elke omvormer.

Afbeelding I-1 Omvormers in cascadeopstelling aansluiten op de schakelaar NS-bescherming



J Diagnose van de slimme I-V-curve

Zie [iMaster NetEco V600R023C00 Smart I-V Curve Diagnosis User Manual](#) voor meer informatie.

K Storingen isolatieweerstand lokaliseren

Als de aardingsimpedantie van een PV-reeks die is aangesloten op de omvormer te laag is, genereert de omvormer een alarm **Lage isolatieweerstand**.

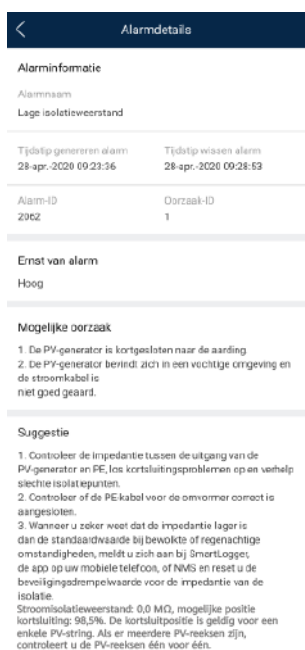
De mogelijke oorzaken zijn:

- Er is een kortsluiting tussen de PV-array en de aarding.
- De omgevingslucht van de PV-array is vochtig en de isolatie tussen de PV-array en de aarding is slecht.

Als het alarm **Lage isolatieweerstand** door de omvormer wordt gerapporteerd, wordt automatisch gestart met het lokaliseren van de storing in de weerstand. Als de locatie van de storing is bepaald, wordt de locatie-informatie weergegeven op het scherm **Alarmdetails** behorende bij het alarm **Lage isolatieweerstand** in de FusionSolar-app.

Meld u aan bij de FusionSolar-app, kies **Alarm** > **Actief alarm** en selecteer **Lage isolatieweerstand** om het scherm **Alarmdetails** te openen.

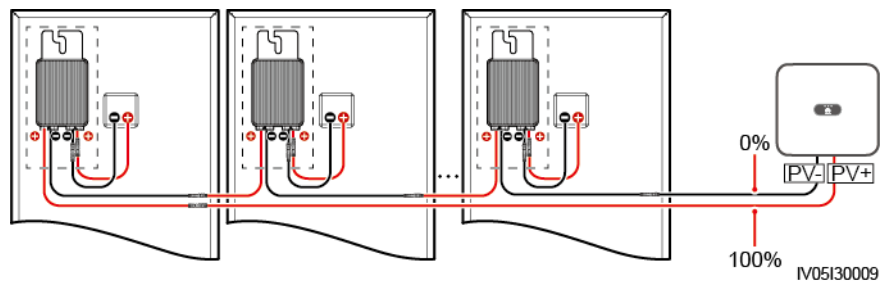
AfbeeldingK-1 Alarmdetails



OPMERKING

- De positieve en negatieve aansluitingen van een PV-reeks worden respectievelijk aangesloten op de aansluitingen PV+ en PV- van de omvormer. De aansluiting PV- vertegenwoordigt een mogelijkheid van 0% voor de kortsluitingspositie en de aansluiting PV+ een mogelijkheid van 100% voor de kortsluitingspositie. Overige percentages geven aan dat de storing voorkomt bij een PV-module of kabel in de PV-reeks.
- Mogelijke storingspositie = Totaal aantal PV-modules in een PV-reeks x Percentage van mogelijke kortsluitingsposities. Een PV-reeks bestaat bijvoorbeeld uit 14 PV-modules en het percentage van de mogelijke kortsluitingspositie is 34%; de mogelijke storingspositie is dan 4,76 (14 x 34%), wat aangeeft dat de storing aanwezig is in de buurt van PV-module 4, met inbegrip van de vorige en de volgende PV-modules en de kabels. De omvormer heeft een detectienauwkeurigheid van ± 1 PV-module.
- De mogelijk defecte PV-reeks MPPT1 hoort bij PV1 en PV2 en de mogelijk defecte PV-reeks MPPT2 hoort bij PV3 en PV4. Deze storing kan alleen op MPPT-niveau worden gelokaliseerd. Voer de volgende stappen uit om de PV-reeksen behorende bij de defecte MPPT één voor één te verbinden met de omvormer om de locatie van de storing nader te bepalen en de storing te verhelpen.
- Wanneer er sprake is van een storing die niet wordt veroorzaakt door kortsluiting, wordt het percentage van de mogelijke kortsluitingspositie niet weergegeven. Wanneer de isolatieweerstand groter is dan $0,001 \text{ M}\Omega$, wordt de storing niet veroorzaakt door kortsluiting. Controleer alle PV-modules in de defecte PV-reeks één voor één om de locatie van de storing te bepalen en de storing te verhelpen.

Afbeelding K-2 Percentage van kortsluitingsposities



Procedure

LET OP

Wanneer de straling of de PV-reeks spanning te hoog is, kan de locatie van de storing in de isolatieweerstand mogelijk niet worden bepaald. In dit geval is de status met betrekking tot het lokaliseren van de storing die op het scherm **Alarmdetails** wordt weergegeven **Niet voldaan aan voorwaarden**. Voer de volgende stappen uit om de PV-reeksen één voor één te verbinden met de omvormer om de locatie van de storing te bepalen. Wanneer het systeem niet is geconfigureerd met een optimizer, slaat u de betreffende handelingen over.

- Stap1** Zorg ervoor dat de AC-aansluitingen naar behoren werken. Meld u aan bij de FusionSolar-app, kies **Onderhoud > Omvormer aan/uit** op het startscherm en verzend een uitschakelcommando. Stel **DC SWITCH** in op **OFF**.

- Stap2** Sluit één PV-reeks aan op de omvormer en stel **DC SWITCH** in op **ON**. Als de status van de omvormer **Uitschakelen: Opdracht** is, meld u aan bij de app, kies **Onderhoud > Omvormer aan/uit** op het startscherm en verzend een opstartcommando.
- Stap3** Kies **Alarm** op het startscherm, open het scherm **Actief alarm** en controleer of het alarm **Lage isolatieweerstand** wordt gerapporteerd.
- Als 1 minuut nadat de gelijkstroom is geleverd het alarm **Lage isolatieweerstand** niet wordt gerapporteerd, kies dan **Onderhoud > Omvormer aan/uit** op het startscherm en verzend een uitschakelcommando. Stel **DC SWITCH** in op **OFF**. Ga naar **Stap 2** en controleer de resterende PV-reeksen één voor één.
 - Als 1 minuut nadat de DC-zijde is ingeschakeld het alarm **Lage isolatieweerstand** wordt gerapporteerd, controleer dan het percentage van mogelijke kortsluitingsposities op het scherm **Alarmdetails** en bereken de locatie van de mogelijk defecte PV-module op basis van het percentage. Ga vervolgens naar **Stap 4**.
- Stap4** Meld u aan bij de app, kies **Onderhoud > Omvormer aan/uit** op het startscherm en verzend een uitschakelcommando. Stel **DC SWITCH** in op **OFF**. Controleer of de aansluitingen van de DC-voedingskabels tussen de optimizer en PV-module, tussen de aangrenzende PV-modules of tussen de aangrenzende optimizers van de mogelijke storingspositie beschadigd zijn.
- Als dit het geval is, vervang dan de beschadigde aansluitingen van de DC-voedingskabels en stel **DC SWITCH** in op **ON**. Als de status van de omvormer **Uitschakelen: Opdracht** is, kies **Onderhoud > Omvormer aan/uit** en verzend een opstartcommando. Bekijk de alarminformatie.
 - Als 1 minuut nadat de DC-zijde is ingeschakeld het alarm **Lage isolatieweerstand** niet wordt gerapporteerd, voer dan een probleemoplossing uit voor de storing in de isolatieweerstand van de PV-reeks. Meld u aan bij de app, kies **Onderhoud > Omvormer aan/uit** op het startscherm en verzend een uitschakelcommando. Stel **DC SWITCH** in op **OFF**. Ga naar **Stap 2** en controleer de resterende PV-reeksen één voor één. Ga vervolgens naar **Stap 8**.
 - Als 1 minuut nadat de DC-zijde is ingeschakeld het alarm **Lage isolatieweerstand** nog steeds wordt gerapporteerd. Meld u aan bij de app, kies **Onderhoud > Omvormer aan/uit** op het startscherm en verzend een uitschakelcommando. Stel **DC SWITCH** in op **OFF** en ga naar **Stap 5**.
 - Is dit niet het geval, ga dan naar **Stap 5**.
- Stap5** Koppel de mogelijk defecte PV-module en de gekoppelde optimizer los van de PV-reeks en gebruik een DC-verlengkabel met een MC4-aansluiting om de PV-module of optimizer aangrenzend aan de mogelijk defecte PV-module te verbinden. Stel **DC SWITCH** in op **ON**. Als de status van de omvormer **Uitschakelen: Opdracht** is, kies **Onderhoud > Omvormer aan/uit** op het startscherm en verzend een opstartcommando. Bekijk de alarminformatie.
- Als 1 minuut nadat de DC-zijde is ingeschakeld het alarm **Lage isolatieweerstand** niet wordt gerapporteerd, dan komt de storing voor bij de ontkoppelde PV-module en optimizer. Kies **Onderhoud > Omvormer aan/uit**, verzend een uitschakelcommando en stel **DC SWITCH** in op **OFF**. Ga naar **Stap 7**.
 - Als 1 minuut nadat de DC-zijde is ingeschakeld het alarm **Lage isolatieweerstand** wordt gerapporteerd, dan komt de storing niet voor bij de ontkoppelde PV-module en optimizer. Ga naar **Stap 6**.
- Stap6** Meld u aan bij de app, kies **Onderhoud > Omvormer aan/uit** op het startscherm en verzend een uitschakelcommando. Stel **DC SWITCH** in op **OFF**, sluit de losgekoppelde PV-module

en optimizer weer aan en herhaal **Stap 5** om de PV-modules en optimizers aangrenzend aan de mogelijke storingslocatie te controleren.

Stap7 Bepaal de positie van de storing in de aardingsisolatie:

- Koppel de mogelijk defecte PV-module los van de optimizer.
- Sluit de mogelijk defecte optimizer aan op de PV-reeks.
- Stel **DC SWITCH** in op **ON**. Als de status van de omvormer **Uitschakelen: Opdracht** is, kies **Onderhoud > Omvormer aan/uit** en verzend een opstartcommando. Bekijk de alarminformatie.
 - Als 1 minuut nadat de DC-zijde is ingeschakeld het alarm **Lage isolatieweerstand** niet wordt gerapporteerd, dan komt de storing voor bij de mogelijk defecte PV-module.
 - Als 1 minuut nadat de DC-zijde is ingeschakeld het alarm **Lage isolatieweerstand** wordt gerapporteerd, dan komt de storing voor bij de mogelijk defecte optimizer.
- Meld u aan bij de app, kies **Onderhoud > Omvormer aan/uit** op het startscherm en verzend een uitschakelcommando. Stel **DC SWITCH** in op **OFF**, vervang het defecte onderdeel en voer de probleemoplossing uit voor de storing in de isolatieweerstand. Ga naar **Stap 2** en controleer de resterende PV-reeksen één voor één. Ga vervolgens naar **Stap 8**.

Stap8 Stel **DC SWITCH** in op **ON**. Als de status van de omvormer **Uitschakelen: Opdracht** is, kies **Onderhoud > Omvormer aan/uit** en verzend een opstartcommando.

----Einde

L Contactinformatie

Neem contact met ons op als u vragen hebt over dit product.



<https://digitalpower.huawei.com>

Pad: **About Us > Contact Us > Service Hotlines**

Voor een snellere en betere dienstverlening verzoeken wij u vriendelijk om de volgende informatie te verstrekken:

- Model
- Serienummer (SN)
- Softwareversie
- Alarm-id of -naam
- Korte beschrijving van het storingsymptoom

 **OPMERKING**

Informatie vertegenwoordiger EU: Huawei Technologies Hungary Kft.
Add.: HU-1133 Boedapest, Váci út 116-118., 1. Building, 6. floor.
E-mail: hungary.reception@huawei.com

M Slimme chatbot van Digital Power



<https://digitalpower.huawei.com/robotchat/>

N Acroniemen en afkortingen

A

AFCI arc-fault circuit interrupter,
foutstroomschakelaar

L

LED Light Emitting Diode

M

MBUS monitoring bus, bewakingsbus

MPP maximum power point,
maximaalvermogenpunt

MPPT maximum power point tracking, tracing
maximaalvermogenpunt

P

PE protective earthing, aardlekbeveiliging

PID potential induced degradation,
potentiaalafhankelijke degradatie

PV photovoltaic, fofovoltaïsch

R

RCD residual current device, aardlekschakelaar