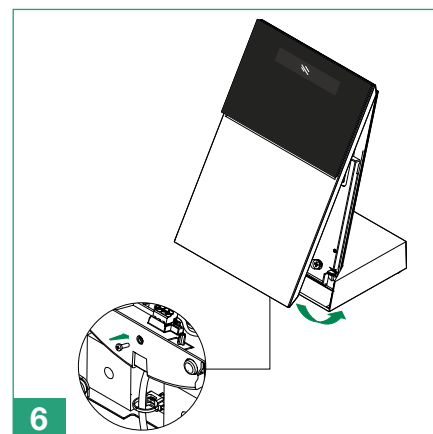
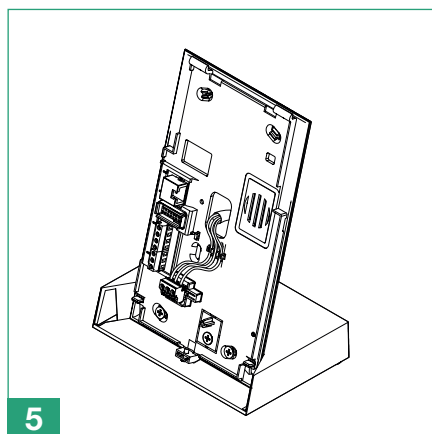
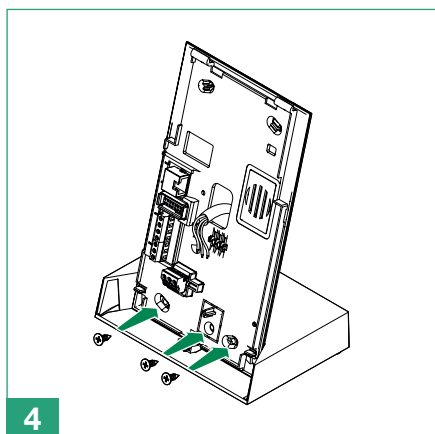
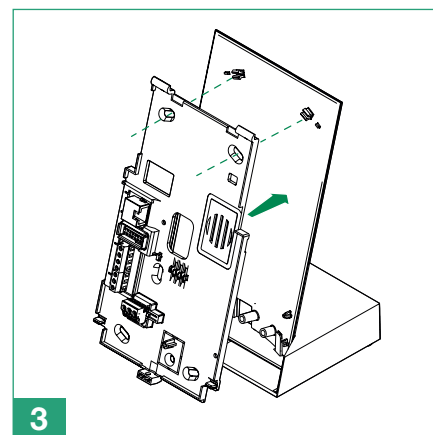
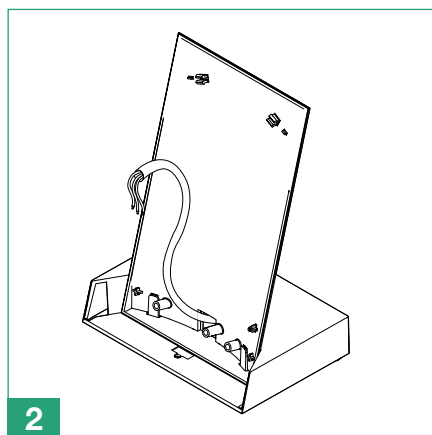
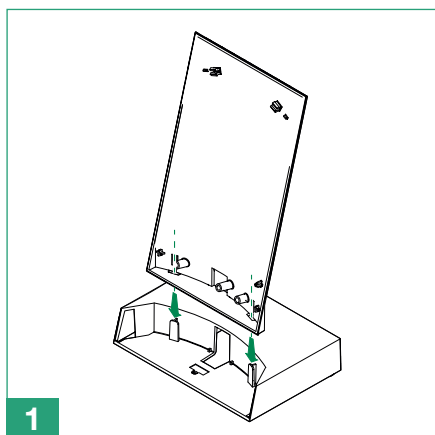


ITMANUALE
TECNICO**EN**TECHNICAL
MANUAL**FR**MANUEL
TECHNIQUE**NL**TECHNISCHE
HANDLEIDING**DE**TECHNISCHES
HANDBUCH**ES**MANUAL
TÉCNICO

Installazione HUBDESK
 HUBDESK Installation
 Installation de HUBDESK
 HUBDESK Installatie
 HUBDESK-Installation
 Instalación de HUBDESK

Comelit[®]
 Passion. Technology. Design.



8 023903 396935

1ª edizione 07/2019
cod. 2G40002245