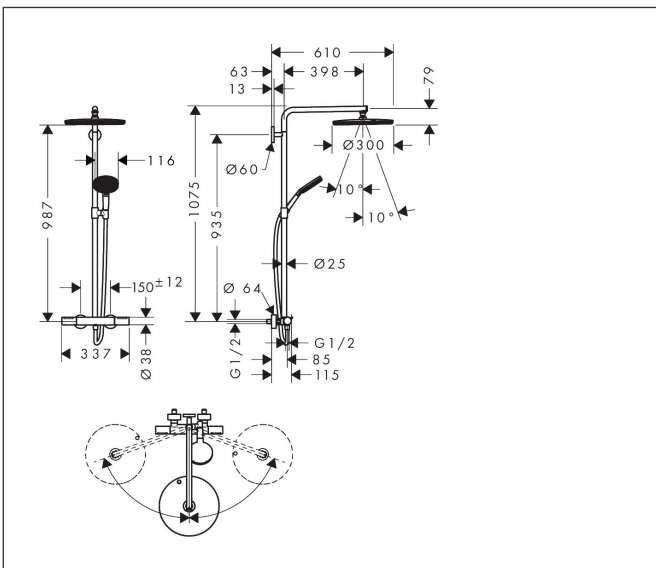


Merk	hansgrohe
Artikelnaam	<b>Raindance Alive S Puro</b> Showerpipe 300 1jet met Ecostat Element
Art.nr.	24592000
Oppervlakte	chrom
Netto prijs	1.122,00 EUR

## Product foto



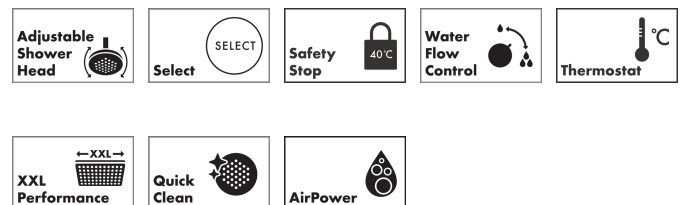
## Maat tekeningen



## Kenmerken

- bestaat uit: hoofddouche, handdouche, douchethermostaat, schuifstuk, doucheslang, douchestang
- hoofddouche Raindance Alive S 300 1jet
- afmeting straalplaatoppervlak hoofddouche: 300 mm
- straalsoort hoofddouche: RainAir volle zachte regenstraal, of PowderRain
- Schakelaar straalsoort: maakt het mogelijk om de straalsoort te veranderen, zelfs na montage, RainAir (vooraf ingesteld), wijziging naar PowderRain kan bij de montage worden geselecteerd of later eenvoudig worden gewijzigd
- doorstroomregelaar: 12 l/min (met mogelijke toleranties  $\pm 10\%$ )
- functie van: 7 l/min
- doorstroomhoeveelheid Rain bij 3 bar: 12,2 l/min
- straalsoort handdouche: RainAir volle zachte regenstraal, PowderRain, massagestraal
- maximale doorstroomhoeveelheid van handdouche bij 3 bar: 10,5 l/min
- maximale doorstroomhoeveelheid voor Showerpipe bij 3 bar: 12 l/min
- minimale bedrijfsdruk: 1 bar
- maximale bedrijfsdruk: 10 bar
- DropGuard vermindert het nadruppelen nadat de douche is gestopt tot slechts enkele seconden.
- handige straalkeuze via Select-knop op de handdouche

## Technologie

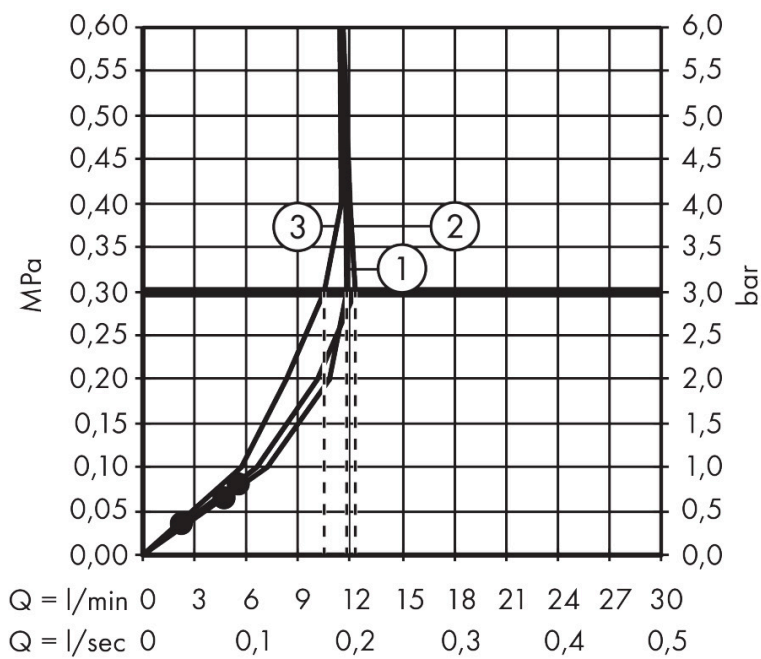


## Straalsoorten



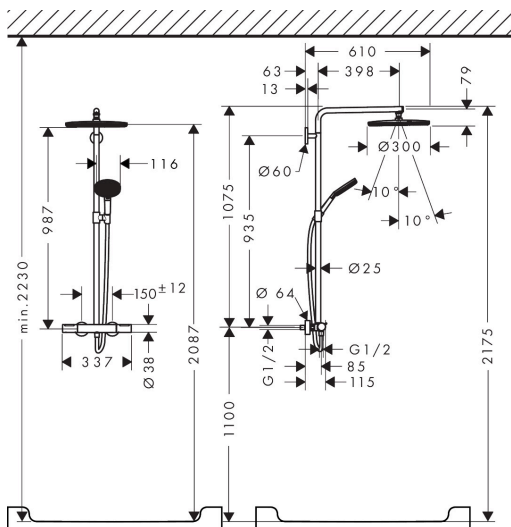
Merk hansgrohe  
 Artikelnaam **Raindance Alive S Puro** Showerpipe 300 1jet met Ecostat Element  
 Art.nr. 24592000  
 Oppervlakte chroom  
 Netto prijs 1.122,00 EUR

## Stroomschema



Merk	hansgrohe
Artikelnaam	<b>Raindance Alive S Puro</b> Showerpipe 300 1jet met Ecostat Element
Art.nr.	24592000
Oppervlakte	chrom
Netto prijs	1.122,00 EUR

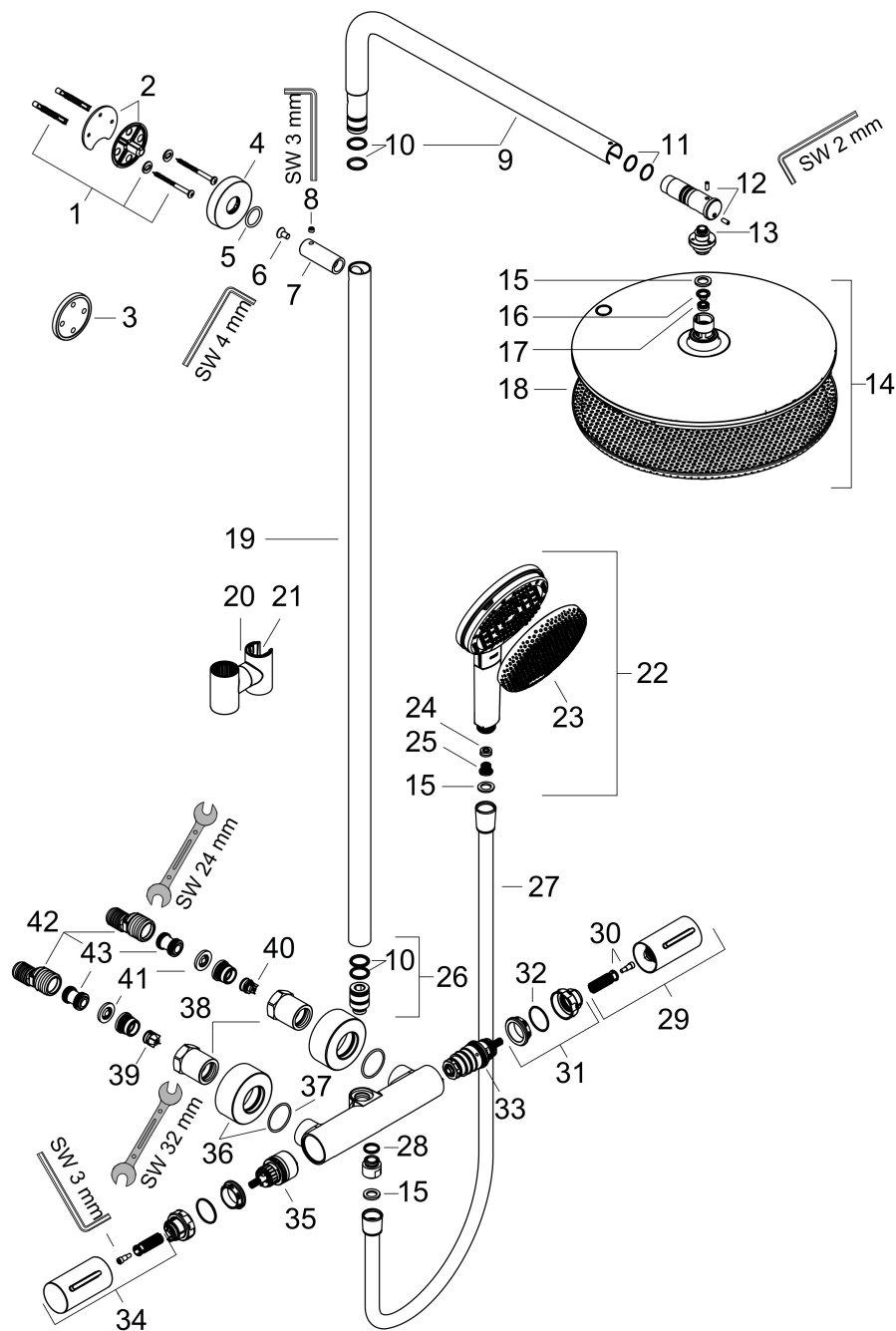
## Installatievoorbeelden



**i** Afmetingen kunnen variëren vanwege keramische toleranties die verband houden met het productieproces.

Merk	hansgrohe
Artikelnaam	<b>Raindance Alive S Puro</b> Showerpipe 300 1jet met Ecostat Element
Art.nr.	24592000
Oppervlakte	chrom
Netto prijs	1.122,00 EUR

## Explosietekening voor bouwjaar: >04/25



Merk	hansgrohe
Artikelnaam	<b>Raindance Alive S Puro</b> Showerpipe 300 1jet met Ecostat Element
Art.nr.	24592000
Oppervlakte	chrom
Netto prijs	1.122,00 EUR

## Onderdelen voor bouwjaar: >04/25

Pos	Beschrijving	Art.nr.	Prijs
1	bevestigingsmateriaal	96179000	10,40
2	muurflans	95688000	25,70
3	opvulschijf 7 mm	95239000	12,70
4	rozet Ø 60 mm	95692000	16,60
5	O-ring 20x2,5	92602000	4,80
6	schroef	92137000	4,80
7	huls	92166000	32,70
8	inbusschroef M6x5	98447000	3,00
9	douche-arm	98493000	227,60
10	O-ring 17x2,5	98387000	3,00
11	O-ring 17x2	98199000	3,00
12	inbusschroef M4x10	97667000	3,00
13	O-ring 10x1,5	98123000	3,00
14		24520000	438,60
15	dichting	98058000	3,00
16	filter	92421000	12,70
17	doorstroombegrenzer	98092000	7,70
18	afdekkap	98273000	227,60
19	stijgbuis 930 mm / Ø 25 mm	98496000	147,60
20	schuifstuk cpl.	95480000	64,30
21	inbusschroef M5x10	97672000	3,00
22	Handdouche	24511000	80,58
23	afdekkap	85328000	20,40
24	doorstroombegrenzer	87837000	7,70
25	zeef	92672000	4,80
26	aansluiting	92861000	25,70
27	doucheslang Isiflex'B 1,60 m	28276000	32,43
28	O-ring 14x2	98129000	3,00
29	thermostaatgreep	85143000	52,00
30	greepadapter m. schroef	95843000	7,70
31	aanslagring	87708000	7,70
32	O-ring 26x1,5	98390000	3,00
33	temperatuur regeleenheid	98282000	91,50
34	kraangreep	85142000	52,00

Merk	hansgrohe
Artikelnaam	<b>Raindance Alive S Puro</b> Showerpipe 300 1jet met Ecostat Element
Art.nr.	24592000
Oppervlakte	chrom
Netto prijs	1.122,00 EUR

## Onderdelen voor bouwjaar: >04/25

Pos	Beschrijving	Art.nr.	Prijs
35	bovendeel met omstelling	98283000	64,30
36	rozet compl.	85139000	20,40
37	O-Ring 32x2	98193000	3,00
38	wartel	85141000	25,70
39	terugslagklep (drukbestendig tot 2 MPa)	93136000	25,70
40	terugslagklep	96737000	25,70
41	zeefdichting	96922000	7,70
42	S-koppelingenset ( $\pm 12$ mm)	94140000	40,60
43	slagdemper	96429000	4,80