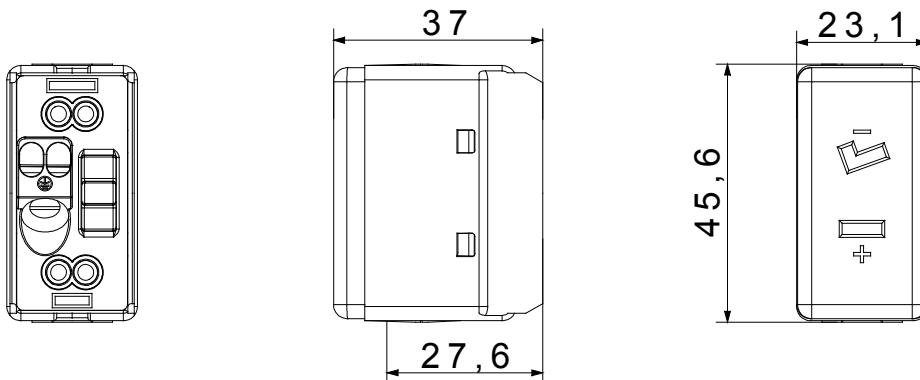




De System modulaire apparaten maken het mogelijk om oneindige combinaties tussen apparaten en platen te creëren, dankzij een complete serie die aan alle design-, functionele en installatievereisten kan voldoen. Kleur en afwerking: glanzend wit, helder en veelzijdig. De serie omvat bedieningen, contactdozen, bescherming, indicatoren, connectors en apparaten voor de bediening, veiligheid en het comfort van uw huis.

Categorie	Sockets for auxiliary circuits	Omschrijving	2P - 6 A - 24 V polarized
Voor stekkerpinnen	Vlak	Hartafstand	12.4 mm
Thermodruk met kogel	125 °C	Gloeidraadtest	850 °C
Klem aandraaicapaciteit litzekabel (mm ²)	min. 0,75 - max. 2x4	Klem aandraaicapaciteit kabel massieve kern (mm ²)	min. 0,5 - max. 2x2,5
Kleur	Wit	Aant. SYSTEEM modules	1
Kabelbevestiging	Met schroeven	Materiaal	Technopolymeer
Electrocod	0131		

DIMENSIONAL



TECHNICAL SYMBOLOGY



STANDARDS/APPROVALS

