

# Productinformatieblad

Specificaties



## Remweerstand voor Altivar ATV900 frequentieregelaar - 1,4 Ohms - 29kW - IP23

VW3A7757

EAN Code: 3606480802492

**Prijs: 13.916,50 EUR**

### Hoofd

range of product	Altivar
bereik compatibiliteit	Altivar Process ATV900
product of component type	Remweerstand
waarde in ohm	1,4 Ohm
Ue toegekende bedrijfspanning	24 V DC 250 V AC

### Complementair

compatibiliteit product	Variabele snelheidsaandrijving ATV930 wandmontage 55 kW 200...240 V Zware cyclus Variabele snelheidsaandrijving ATV930 wandmontage 75 kW 200...240 V Zware cyclus Variabele snelheidsaandrijving ATV930 wandmontage 220 kW 380...480 V Middelzware cyclus Variabele snelheidsaandrijving ATV930 wandmontage 250 kW 380...480 V Middelzware cyclus Variabele snelheidsaandrijving ATV930 wandmontage 310 kW 380...480 V Middelzware cyclus
belastingscyclus	Zware cyclus (heavy duty) <54 s remmen met 100 % remkoppel voor een 120 s cyclus Zware cyclus (heavy duty) <6 s remmen met 165% remkoppel voor een 120 s cyclus Zware cyclus (heavy duty) <6 s remmen met 150 % remkoppel voor een 120 s cyclus variabele snelheidsaandrijving vermogen = 220 kW Zware cyclus (heavy duty) <6 s remmen met 150 % remkoppel voor een 120 s cyclus variabele snelheidsaandrijving vermogen = 250 kW Zware cyclus (heavy duty) <6 s remmen met 150 % remkoppel voor een 120 s cyclus variabele snelheidsaandrijving vermogen = 315 kW
gemiddeld vermogen beschikbaar	29 kW om 50 °C
elektrische aansluiting	terminal, aansluitingsmogelijkheid: <= 2.5 mm <sup>2</sup> / AWG 12 voor schakelaar temperatuurregeling M12 blanke draad voor aandrijving
type bescherming	Thermobeveiliging via aandrijving of temperatuurregelschakelaar om 120°C
breedte	540 mm
hoogte	1285 mm
diepte	1060 mm
gewicht product	121 kg

### Omgeving

IP-beschermingsgraad	IP23
ambient air temperature for storage	-25...70 °C
omgevingstemperatuur voor werking	0...50 °C

De weergegeven prijs is de adviesprijs in euro excl. BTW. Deze kan onderhevig zijn aan korting. Neem contact op met uw lokale distributeur of detailhandel voor de daadwerkelijke prijs

## Verpakkingseenheid

---

Eenheidstype van verpakking 1	PCE
-------------------------------	-----

---

Aantal eenheden in verpakking 1	1
---------------------------------	---

---

verpakking 1 hoogte	160,000 cm
---------------------	------------

---

verpakking 1 breedte	80,000 cm
----------------------	-----------

---

verpakking 1 lengte	120,000 cm
---------------------	------------

---

verpakking_1_gewicht	161,000 kg
----------------------	------------

## contractuele waarborg

---

Garantie (in maanden)	18
-----------------------	----



## Environmental Data

Schneider Electric wil tegen 2050 de Net Zero-status hebben bereikt via partnerschappen in de toeleveringsketen, materialen met een lagere impact en circulariteit via onze doorlopende campagne "Use Better, Use Longer, Use Again" om de levensduur van producten en de recycleerbaarheid te verlengen.

[Uitleg van Environmental Data >](#)

[Hoe evalueren we de duurzaamheid van producten? >](#)

### Use Better

#### Materialen en verpakking

Pakket met gerecycleerd karton

Nee

Verpakkingen zonder kunststof

Nee

RoHS-richtlijn van de EU

[Conform](#)

REACH-verordening

[Referentie bevat geen SVHC boven drempelwaarde](#)

### Use Longer

#### Levensduurverlenging

Reparatie

Nee

### Use Again

#### Herverpakken en herfabriceren

Terugname

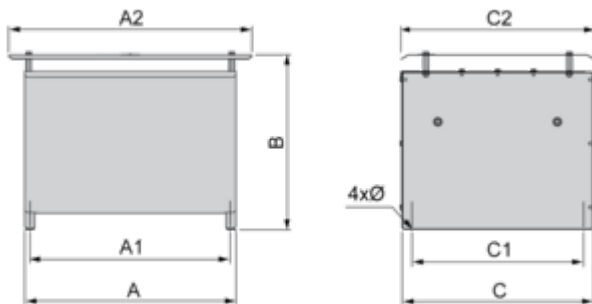
Ja

Dimensions Drawings

Dimensions

---

Right Side and Front View



Dimensions in mm

A	B	C	A1	C1	A2	C2	Ø
940	1285	485	920	380	1060	540	9 x 12

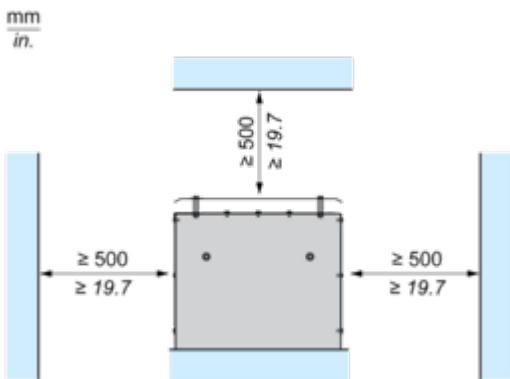
Dimensions in in.

A	B	C	A1	C1	A2	C2	Ø
37.00	50.59	19.09	36.22	14.96	41.73	21.26	0.35 x 0.47

Mounting and Clearance

Clearances

---



Connections and Schema

Recommended Schema

---

1 Braking Resistor



A1 : Drive or external braking unit

A2 : Braking resistor

PA, PB : Bus DC

2 Braking Resistors



A1 : Drive or external braking unit

A2 : Braking resistor

PA, PB : Bus DC