

# Productinformatieblad

Specificaties



## Harmony 9001K / 9001SK - Contactblok - Ø30mm - 1NC - Beveiligde klemmen

9001KA52

EAN Code: 3389118042537

**Prijs: 39,60 EUR**

### Hoofd

range of product	Harmony 9001K Harmony 9001SK
product of component type	Contactblok
device short name	9001K
type en samenstelling contacten	1 NO

### Complementair

gewicht product	0,045 kg
werking contacten	Stroom reedcontact Hermetisch gesloten
contact gebruik	Hermetisch gesloten contacten
positieve opening	Met In overeenstemming met IEC 60947-5-2
aansluitingen - aansluitklemmen	Schroefklem aansluitingen, 1 x 0,22...2 x 2,5 mm <sup>2</sup> In overeenstemming met IEC 60947-1
aanspanmoment	0,8 N.m In overeenstemming met IEC 60947-1
vorm schroefkop	Gegroefd kruis
kortsluitbeveiliging	10 A smeltpatroon In overeenstemming met IEC 60947-5-1
lth conventionele thermische stroom in vrije lucht	10 A
Ui nom isolatiespanning	250 V (vervuilingsgraad) 3) In overeenstemming met IEC 60947-1
Uimp nom. schokgolfspanning	2,5 kV In overeenstemming met IEC 60947-1
le nom. bedrijfstrom	3 A om 240 V, AC-15, A600-Q600 In overeenstemming met NEMA 0,55 A om 125 V, DC-13, A600-Q600 In overeenstemming met NEMA
Icm onderbrekingsvermogen	12 kA om 600 V AC-15, 7200 VA 15 kA om 480 V AC-15, 7200 VA 30 kA om 240 V AC-15, 7200 VA 60 kA om 120 V AC-15, 7200 VA 0,55 kA om 125 V DC-13 0,1 kA om 600 V DC-13 0,27 kA om 250 V DC-13
nominaal uitschakelvermogen	3 kA om 240 V AC-15, 720 VA 6 kA om 120 V AC-15, 720 VA 1,2 kA om 600 V AC-15, 720 VA 1,5 kA om 480 V AC-15, 720 VA 0,1 kA om 600 V DC-13 0,27 kA om 250 V DC-13 0,55 kA om 125 V DC-13
nominale voedingsspanning	240 V
connections - terminals	Schroefklem aansluitklemmen

De weergegeven prijs is de adviesprijs in euro excl. BTW. Deze kan onderhevig zijn aan korting. Neem contact op met uw lokale distributeur of detailhandel voor de daadwerkelijke prijs

## Omgeving

beschermende behandeling	TC
ambient air temperature for storage	-40...70 °C
omgevingstemperatuur voor werking	-25...70 °C
beschermingsklasse tegen elektrische schokken	Klasse II In overeenstemming met IEC 61140
standards	UL 508 IEC 60947-5-4 CSA C22.2 Nr 14 JIS C 4520 IEC 60947-1 JIS C 852 IEC 60947-5-1 UL 60947-5-1
product certifications	NEMA UL 508
trilling bestendigheid	7 gn (f= 2...500 Hz) In overeenstemming met IEC 60068-2-6
schokbestendigheid	50 gn In overeenstemming met IEC 60068-2-27

## Verpakkingseenheid

Eenheidstype van verpakking 1	PCE
Aantal eenheden in verpakking 1	1
verpakking 1 hoogte	3,0 cm
verpakking 1 breedte	4,3 cm
verpakking 1 lengte	4,8 cm
verpakking_1_gewicht	40,8 g
Eenheidstype van verpakking 2	S01
Aantal eenheden in verpakking 2	26
verpakking 2 hoogte	15,0 cm
verpakking 2 breedte	15,0 cm
verpakking 2 lengte	40,0 cm
verpakking 2 gewicht	1,265 kg

## contractuele waarborg

Garantie (in maanden)	18
-----------------------	----

Schneider Electric wil tegen 2050 de Net Zero-status hebben bereikt via partnerschappen in de toeleveringsketen, materialen met een lagere impact en circulariteit via onze doorlopende campagne "Use Better, Use Longer, Use Again" om de levensduur van producten en de recycleerbaarheid te verlengen.

[Uitleg van Environmental Data >](#)

[Hoe evalueren we de duurzaamheid van producten? >](#)

### Milieuvoetafdruk

Totale levenscyclus ecologische voetafdruk	0.4 kg CO2 eq.
Koolstofvoetafdruk van de fabricagefase [A1–A3]	0.3 kg CO2 eq.
Koolstofvoetafdruk van de distributiefase [A4]	0 kg CO2 eq.
Koolstofvoetafdruk van de installatiefase [A5]	0 kg CO2 eq.
Koolstofvoetafdruk van de gebruiksfase [B2, B3, B4, B6]	0 kg CO2 eq.
Koolstofvoetafdruk van de einde-levensfase [C1–C4]	0.1 kg CO2 eq.
Milieu Profiel	<a href="#">Milieuprofiel van het product</a>

## Use Better

### Materialen en verpakking

Pakket met gerecycleerd karton	Nee
Verpakkingen zonder kunststof	Nee
SCIP-nummer	Ae0c4eb9-0bfb-40a4-851f-5c619fbe777d
RoHS-richtlijn van de EU	<a href="#">Conform door vrijstelling</a>
REACH-verordening	<a href="#">Referentie bevat zorgwekkende stoffen (SVHC) boven drempelwaarde</a>

## Use Longer

### Levensduurverlenging

Reparatie	Nee
-----------	-----

## Use Again

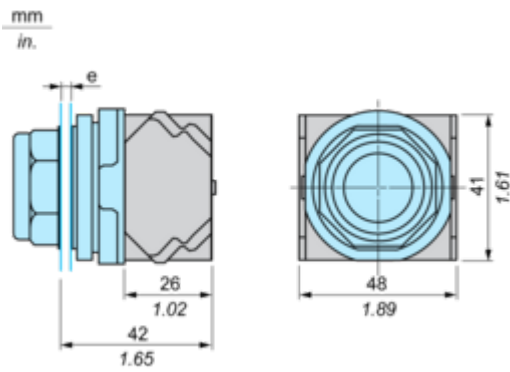
### Herverpakken en herfabriceren

Circulair Profiel	Geen specifieke recycling vereist
Terugname	Ja
WEEE-label	 Het product moet op markten van de Europese Unie worden afgevoerd volgens specifieke afvalinzamelingsregels en mag nooit in een gewone vuilnisbak terechtkomen.

Dimensions Drawings

Dimensions

---



e panel thickness: 1 to 6 mm / 0.04 to 0.24 in.

Offer Marketing Illustration

Product benefits / Features

---

**Features**  
Harmony 9001K



- 

Improved security thanks to finger-safe contact blocks and light modules
- 

Single screw Contact Block Fastening
- 

Robustness to withstand the harshest environments
- 

Automatic self-grounding operators without additional wiring
- 

Large metal set of accessories to customize your product

Offer Marketing Illustration

Product benefits / Features

---

### Technical Benefits

#### Harmony 9001K

