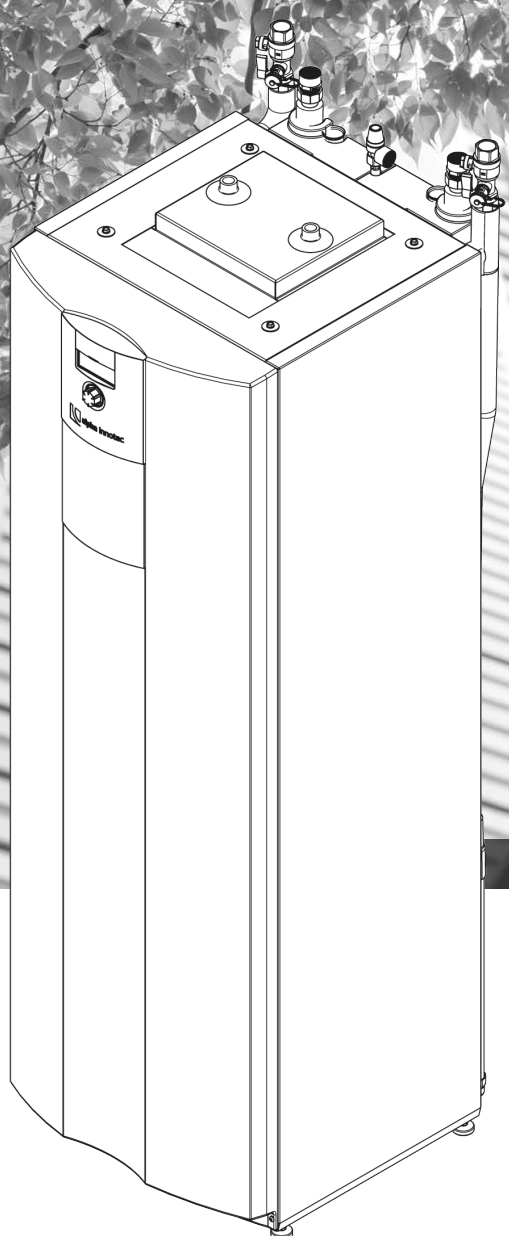
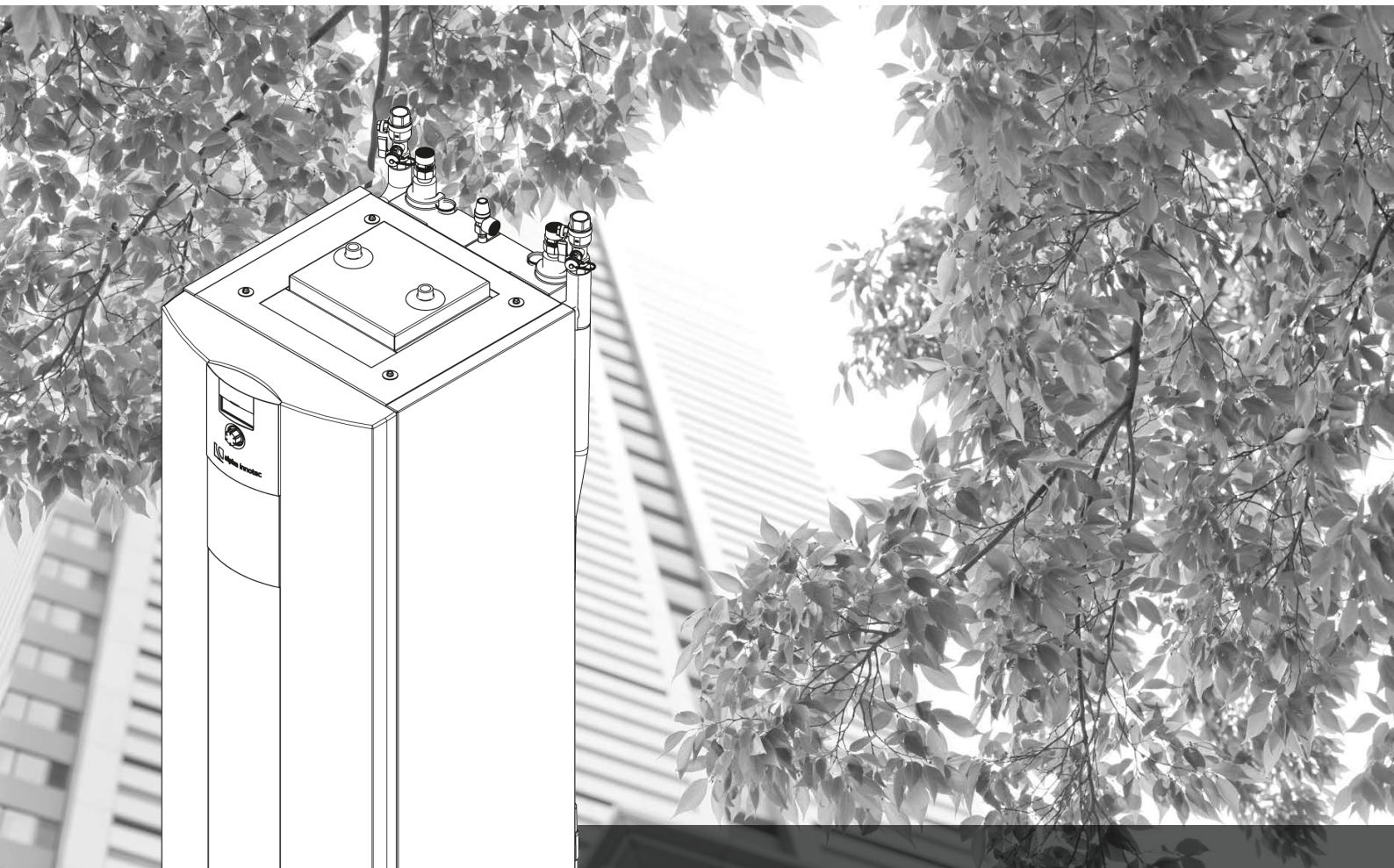


the better way to heat



Brine/Water-warmtepompen  
Warmtecentrale brine

# Installatie- en gebruikershandleiding WZS serie





## Inhoudsopgave

1	Over deze handleiding.....	3
1.1	Geldigheid.....	3
1.2	Andere geldende documenten.....	3
1.3	Symbolen en markeringen.....	3
1.4	Contact.....	4
2	Veiligheid.....	4
2.1	Beoogd gebruik.....	4
2.2	Kwalificatie van het personeel.....	4
2.3	Persoonlijke beschermingsmiddelen.....	4
2.4	Restrisico's.....	4
2.5	Verwijdering.....	5
2.6	Vermijden van materiële schade.....	5
3	Beschrijving.....	6
3.1	Opbouw.....	6
3.2	Toebehoren.....	8
3.3	Werking.....	9
4	Bedrijf en onderhoud.....	9
4.1	Energie- en milieubewust bedrijf.....	9
4.2	Onderhoud.....	9
5	Levering, opslag, transport en opstelling.....	10
5.1	Leveringsomvang.....	10
5.2	Opslag.....	10
5.3	Uitpakken en transport.....	10
5.4	Opstelling.....	12
6	Montage en aansluiting.....	12
6.1	Modulekast demonteren.....	12
6.2	Modulekast inbouwen.....	15
6.3	Hydraulische aansluitingen monteren.....	15
6.4	Elektrische aansluitingen tot stand brengen.....	16
6.5	Bedieningselement monteren.....	18
7	Spoelen, vullen en ontluchten.....	19
7.1	Het frontpaneel van de modulekast verwijderen.....	19
7.2	Warmtebron vullen, spoelen en ontluchten.....	19
7.3	De circulatiepomp van de warmtebron ontluchten.....	20
7.4	Verwarmings- en warmdrinkwaterlaadcircuit spoelen en vullen.....	21
7.5	Warmdrinkwaterbuffervat spoelen, vullen en ontluchten.....	22
8	Hydraulische aansluitingen isoleren.....	22
9	Overstortventiel instellen.....	23
10	Inbedrijfstelling.....	23
11	Onderhoud.....	24
11.1	Basis.....	24
11.2	Onderhoud volgens behoefte.....	24
11.3	Verdamper en condensor reinigen en spoelen.....	24
11.4	Jaarlijks onderhoud.....	24
12	Stringen.....	25
12.1	Veiligheidstemperatuurbegrenzer ontgrendelen.....	25
12.2	Manuele deblokkering van de circulatiepompen.....	25
13	Demontage en verwijdering.....	26
13.1	Demontage.....	26
13.2	Verwijdering en recycling.....	26
13.3	Demontage van de bufferbatterij.....	26
	Technische gegevens / leveringsomvang.....	28
	WZS 42(H)(K)3M – WZS 82(H)(K)3M.....	28
	WZS 102(H)(K)3M – WZS 122(H)(K)3M.....	29
	Vermogenscurves.....	30
	WZS 42(H)(K)3M.....	30
	WZS 82(H)(K)3M.....	31
	WZS 102(H)(K)3M.....	32
	WZS 122(H)(K)3M.....	33
	Maatschetsen.....	34
	WZS 42(H)(K)3M – WZS 122(H)(K)3M.....	34
	Aansluitingen.....	35
	Bedieningselement.....	36
	Wandhouder.....	36
	Opstellingsschema's.....	37
	Opstellingsschema 1.....	37
	Opstellingsschema 2.....	38
	Opstellingsschema 3.....	39
	Hydraulische integratie.....	40
	Apparaatvariant H.....	40
	met scheidingsbuffervat.....	41
	Apparaatvariant K.....	42
	Legenda hydraulische integratie.....	43
	Aansluitschema.....	44
	Stroomschema's.....	45
	WZS 42(H)(K)3M – WZS 82(H)(K)3M.....	45
	WZS 102(H)(K)3M – WZS 122(H)(K)3M.....	48
	EG-conformiteitsverklaring.....	51



# 1 Over deze handleiding

Deze handleiding is een bestanddeel van het apparaat.

- ▶ Lees de handleiding aandachtig door, voordat u werkzaamheden aan en met het apparaat begint, en neem deze bij alle werkzaamheden altijd in acht, met name de waarschuwingen en veiligheidsinstructies.
- ▶ Bewaar de handleiding binnen handbereik aan het apparaat en overhandig deze bij een eventuele verandering van eigenaar aan de nieuwe eigenaar.
- ▶ Raadpleeg bij vragen of onduidelijkheden de lokale partner van de fabrikant of de klantenservice.
- ▶ Neem ook alle andere geldende documenten in acht.

## 1.1 Geldigheid

Deze handleiding geldt uitsluitend voor het door het typeplaatje en de apparaatsticker geïdentificeerde apparaat (→ "Typeplaatje", pagina 7 en "Apparaatsticker", pagina 3).

## 1.2 Andere geldende documenten

De volgende documenten bevatten aanvullende informatie over deze handleiding:

- planningshandboek, hydraulische integratie
- gebruiksaanwijzing van de verwarmings- en warmtepompregelaar
- korte beschrijving van de warmtepompregelaar
- gebruiksaanwijzing van de uitbreidingsprintplaat (toebehoort)
- logboek, indien door de fabrikant bij dit apparaat meegeleverd

### Apparaatsticker

De apparaatsticker bevat belangrijke informatie voor het contact met de fabrikant of de lokale partner van de fabrikant.

- ▶ Plak hier de apparaatsticker (barcode met serie- en artikelnummer).



# 1.3 Symbolen en markeringen

## Markering van waarschuwingen

Symbool	Betekenis
	Veiligheidsrelevante informatie. Waarschuwing voor letsel.
<b>GEVAAR</b>	Dit duidt op een acuut gevaar dat tot ernstig letsel of zelfs de dood kan leiden.
<b>WAARSCHUWING</b>	Dit duidt op een mogelijk gevaarlijke situatie die tot ernstig letsel of zelfs de dood kan leiden.
<b>VOORZICHTIG</b>	Dit duidt op een mogelijk gevaarlijke situatie die tot middelzwaar of licht letsel kan leiden.
<b>LET OP</b>	Dit duidt op een mogelijk gevaarlijke situatie die tot materiële schade kan leiden.

## Symbolen in het document

Symbool	Betekenis
	Informatie voor de vakman
	Informatie voor de gebruiker
✓	Voorwaarde voor een handeling
▶	Te verrichten handeling (één stap)
1., 2., 3., ...	Genummerde stap binnen een te verrichten handeling die uit meerdere stappen bestaat. Neem de volgorde in acht.
	Aanvullende informatie, bijv. tip voor makkelijker werken, verwijzing naar normen
→	Verwijzing naar gedetailleerdere informatie op een andere plaats in deze handleiding of in een ander document
•	Opsomming



## 1.4 Contact

Actuele adressen voor de aankoop van toebehoren, voor service of voor het beantwoorden van vragen over het apparaat en deze handleiding kunt u altijd op internet vinden:

- Duitsland: [www.alpha-innotec.de](http://www.alpha-innotec.de)
- EU: [www.alpha-innotec.com](http://www.alpha-innotec.com)

## 2 Veiligheid

Gebruik het apparaat uitsluitend in technisch onberispelijke toestand, voor het beoogde doel, veiligheids- en risicobewust en met inachtneming van deze handleiding.

### 2.1 Beoogd gebruik

Het apparaat is uitsluitend voor de volgende functies bedoeld:

- Verwarmen
  - Bereiding van warm drinkwater
  - Koelen (optie, met toebehoren of apparaattype ...K3M)
- In het kader van het beoogde gebruik dienen de bedrijfsvoorwaarden (→ “Technische gegevens / leveringsomvang”, vanaf pagina 28) alsmede de handleiding en andere geldende documenten in acht te worden genomen.
- Neem bij het gebruik de lokale voorschriften in acht: wetten, normen, richtlijnen.

Ieder ander gebruik van het apparaat geldt als oneigenlijk.

### 2.2 Kwalificatie van het personeel

De bij de levering inbegrepen installatie- en gebruikershandleidingen zijn gericht op alle gebruikers van het product.

De bediening via de verwarmings- en warmtepompregelaar en werkzaamheden aan het product die voor eindklanten / exploitanten bestemd zijn, zijn voor alle leeftijdsgroepen van personen geschikt, die de activiteiten en daaruit resulterende gevolgen begrijpen en de noodzakelijke werkzaamheden kunnen uitvoeren.

Kinderen en volwassenen die niet ervaren zijn in de omgang met het product en de noodzakelijke activiteiten en daaruit resulterende gevolgen niet begrijpen, moeten door personen die de omgang met het product begrijpen en voor de veiligheid verantwoordelijk zijn, opgeleid en indien nodig gecontroleerd worden.

Kinderen mogen niet met het product spelen.

Het product mag alleen door gekwalificeerd vakpersoneel geopend worden.

Alle instruerende informatie in deze handleiding is uitsluitend aan gekwalificeerd vakpersoneel gericht.

Alleen gekwalificeerd vakpersoneel is in staat de werkzaamheden aan het apparaat veilig en correct uit te voeren. Bij ingrepen door niet-gekwalificeerd personeel bestaat het risico op levensgevaarlijk letsel en materiële schade.

- Verzeker u ervan dat het personeel vertrouwd is met de lokale voorschriften, met name op het gebied van veilig en risicobewust werken.
- Laat werkzaamheden aan de elektriciteit en elektronica alleen uitvoeren door vakpersoneel met een opleiding in ‘electriciteit’.
- Laat andere werkzaamheden aan de installatie alleen door gekwalificeerd vakpersoneel uitvoeren, bijv.
  - verwarmingsinstallateur
  - sanitairmonteur
  - koelmonteur (onderhoud)

Binnen de garantieperiode mogen service- en reparatiewerkzaamheden alleen worden uitgevoerd door personeel dat door de fabrikant is geautoriseerd.

### 2.3 Persoonlijke beschermingsmiddelen

Aan scherpe apparaatranden bestaat gevaar voor snijwonden aan de handen.

- Draag bij het transport snijvaste veiligheidshandschoenen.

### 2.4 Restrisico's

#### Letsel door elektrische stroom

Bepaalde componenten in het apparaat staan onder levensgevaarlijke spanning. Alvorens de bekleding van het apparaat te openen:

- Schakel het apparaat spanningsvrij.
- Beveilig het apparaat tegen opnieuw inschakelen.

Aanwezige aardingsverbindingen binnen behuizingen of op montageplaten mogen niet gewijzigd worden. Indien dit desondanks nodig is bij reparatie- of montagewerkzaamheden:

- Breng de aardaansluitingen na voltooiing van de werkzaamheden weer in de originele toestand.



## Letsel door ontvlambare vloeistoffen en een explosieve atmosfeer

Sommige bestanddelen van antivriesmengsels, bijv. ethanol of methanol, zijn licht ontvlambaar en vormen een explosieve atmosfeer.

- ▶ Meng antivriesmiddelen daarom in goed geventileerde ruimten.
- ▶ Neem de markeringen met betrekking tot de gevaarlijke stoffen in acht en leef de relevante veiligheidsbepalingen na.

## Letsel en milieuschade door koudemiddel

Het apparaat bevat koudemiddel dat gevaarlijk is voor de gezondheid en het milieu. Indien koudemiddel uit het apparaat lekt:

1. Schakel het apparaat uit.
2. Ventileer de opstellingsruimte goed.
3. Stel de geautoriseerde klantenservice op de hoogte.

## 2.5 Verwijdering

### Batterijen

Een onjuiste verwijdering van de bufferbatterij is schadelijk voor het milieu.

- ▶ Verwijder de bufferbatterij milieuvriendelijk in overeenstemming met de lokale voorschriften.

### Milieugevaarlijke media

Een onjuiste verwijdering van milieugevaarlijke media (antivriesmiddel, koudemiddel) is schadelijk voor het milieu.

- ▶ Vang de media veilig op.
- ▶ Verwijder de media milieuvriendelijk in overeenstemming met de lokale voorschriften.

## 2.6 Vermijden van materiële schade

### Buitenbedrijfstelling/verwarming legen

Als het systeem/de warmtepomp buiten bedrijf wordt gesteld of wordt geleegd nadat dit/deze al was gevuld, moet ervoor worden gezorgd dat de condensor en eventueel aanwezige warmtewisselaars in het geval van vorst volledig zijn geleegd. Restwater in warmtewisselaars en condensor kan schade aan de componenten tot gevolg hebben.

- ▶ Leeg het systeem en de condensor volledig, open de ontluichtingsventielen.
- ▶ Blaas indien nodig uit met perslucht.

## Ondeskundige werkwijze

Voorwaarden voor een minimalisering van steen- en corrosieschade in warmwaterverwarmingsinstallaties:

- vakkundige planning en ingebruikname
- corrosietechnisch gesloten installatie
- integratie van een voldoende gedimensioneerde drukhouder
- gebruik van gedemineraliseerd verwarmingswater (VE-water) of water overeenkomstig VDI 2035-norm
- regelmatig onderhoud en service

Indien een installatie niet onder de genoemde voorwaarden gepland, in bedrijf gesteld en gebruikt wordt, bestaat er risico op de volgende beschadigingen en storingen:

- storingen en uitval van onderdelen en componenten, bijv. pompen, kleppen
  - interne en externe lekkage, bijv. aan warmtewisselaars
  - verkleining van doorsneden en verstopping van onderdelen, bijv. warmtewisselaars, buisleidingen, pompen
  - materiaalmoetheid
  - vorming van gasbellen en gaskussens (cavitatie)
  - vermindering van de warmteoverdracht, bijv. door vorming van aanslag, afzettingen, en daarmee samenhangende geluiden, bijv. kookgeluiden, stroomgeluiden
- ▶ Neem bij alle werkzaamheden aan en met het apparaat de informatie in deze handleiding in acht.

### Ongeschikte kwaliteit van het vul- en aanvullende water in het verwarmingscircuit

Het rendement van de installatie en de levensduur van de warmteopwekker en de verwarmingscomponenten hangen in belangrijke mate af van de kwaliteit van het verwarmingswater.

Wanneer de installatie met onbehandeld drinkwater wordt gevuld, slaat calcium als ketelsteen neer. Aan de warmteoverdrachtvlakken van de verwarming ontstaat dan kalkaanslag. Hierdoor daalt het rendement en stijgen de energiekosten. In extreme gevallen worden de warmtewisselaars beschadigd.

- ▶ Vul de installatie uitsluitend met gedemineraliseerd verwarmingswater (VE-water) of met water overeenkomstig VDI 2035-norm (zoutarme werkwijze van de installatie).



### Ongeschikte kwaliteit van het water in het warmdrinkwaterbuffervat

- ▶ Zorg ervoor dat de elektrische geleidbaarheid van het drinkwater ten minste 100  $\mu\text{S}/\text{cm}$  bedraagt en dat het drinkwater binnen de drinkwaterkwaliteit ligt.

### Ongeschikte kwaliteit van het water of het water-antivriescemsel in de warmtebron

- ▶ Het gebruik van zuiver water met een vlakkeplaat-collector of een boorsonde is niet toegestaan.
- ▶ Zorg er bij gebruik van de warmtebron met water of een water-antivriescemsel voor dat het gebruikte water voldoet aan de kwaliteitseisen voor de verwarmingswaterzijde.

→ “7 Spoelen, vullen en ontluchten”, vanaf pagina 19

### Gebruik van grondwater

- ▶ Installeer bij het gebruik van grondwater een tussenwisselaar.

## 3 Beschrijving

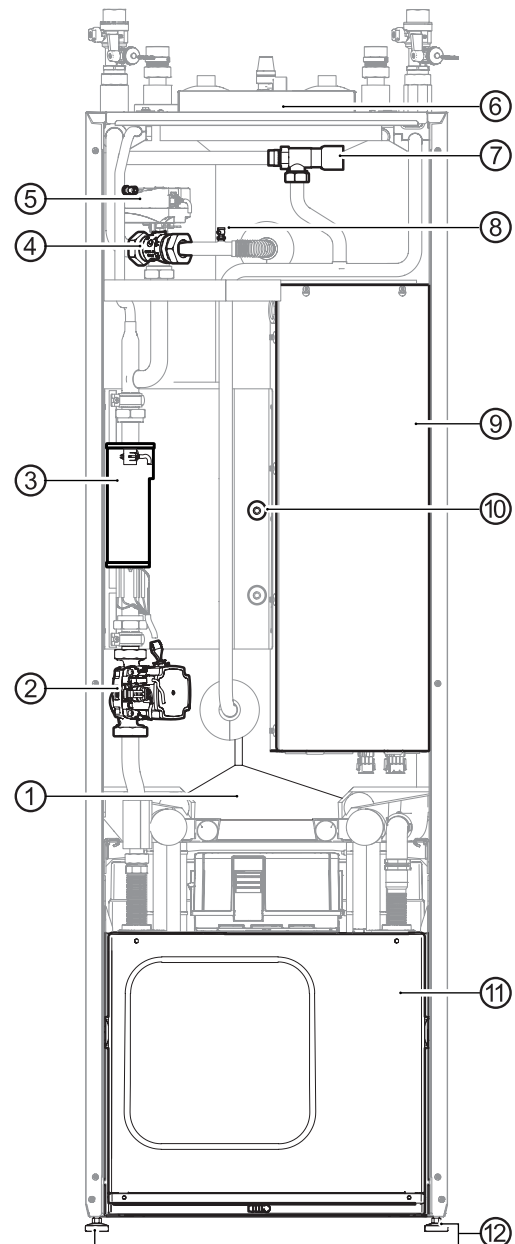
### 3.1 Opbouw



#### AANWIJZING

In dit hoofdstuk worden de componenten genoemd die relevant zijn voor het uitvoeren van de in deze handleiding beschreven taken.

#### Kast met apparaatcomponenten





- 1 Warmdrinkwaterbuffervat
- 2 Circulatiepomp verwarmingscircuit/warm water
- 3 Verwarmingselement
- 4 3-weg-omschakelklep verwarmingscircuit/warm drinkwater
- 5 Klepmotor
- 6 Positie typeplaatje
- 7 Overstortventiel
- 8 Ontluchter
- 9 Elektrische schakelkast
- 10 Sensor warmdrinkwaterbuffervat
- 11 Modulekast
- 12 In hoogte verstelbare voet (4x)



### AANWIJZING

De afbeelding toont een apparaatvariant zonder koeling.

### Typeplaatje

Op de volgende plaatsen zijn typeplaatjes op het apparaat aangebracht:

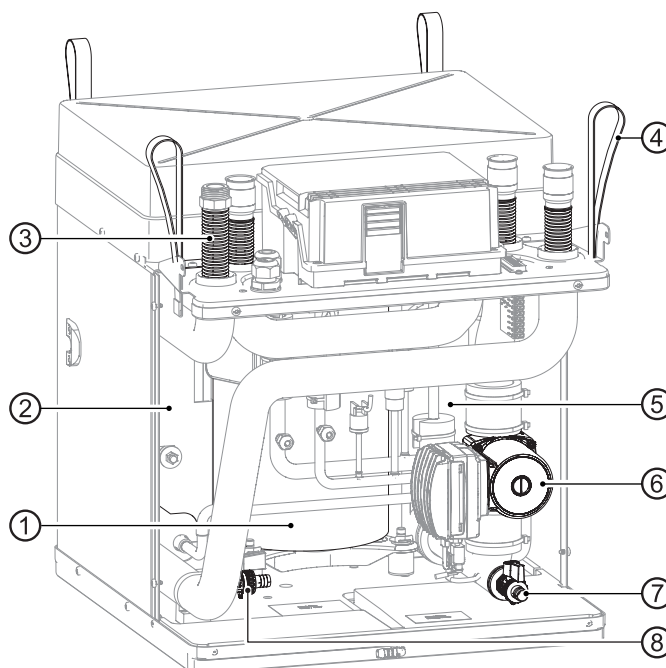
- bovenaan op de warmtecentrale
- links op de modulekast

Het typeplaatje bevat helemaal bovenaan de volgende informatie:

- apparaattype, artikelnummer
- serienummer, apparaatindex

Verder bevat het typeplaatje een overzicht van de belangrijkste technische gegevens.

### Modulekast – variant zonder koeling



- 1 Compressor
- 2 Condensor
- 3 Flexibele koppeling (4x)
- 4 Draaglus (4x)
- 5 Verdamp(er)
- 6 Circulatiepomp warmtebron
- 7 Vul-/aftapkraan warmtebron
- 8 Vul-/aftapkraan verwarming

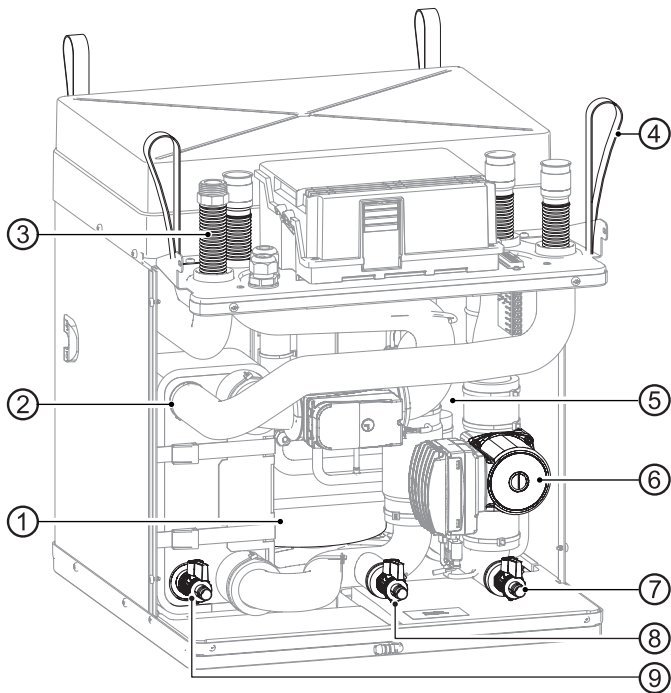


### AANWIJZING

Bij alle KFE-kogelkranen zijn de slangaansluitingen niet bij de levering inbegrepen.



## Modulekast – variant met koeling



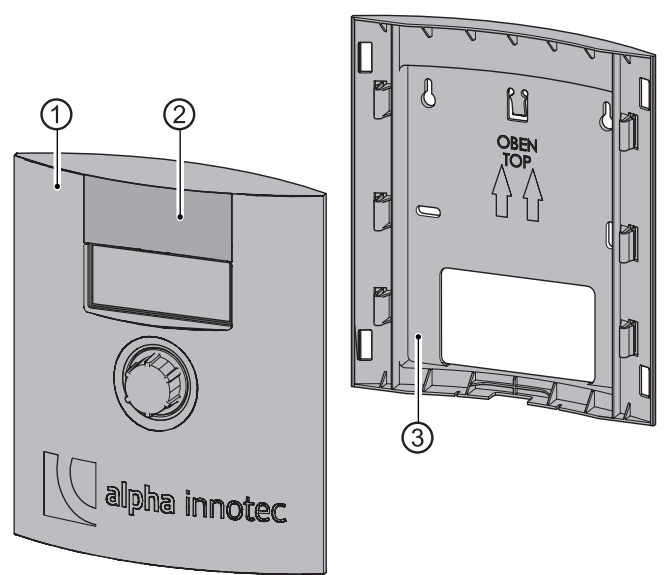
- 1 Compressor
- 2 Condensor
- 3 Flexibele koppeling (4x)
- 4 Draaglus (4x)
- 5 Verdampers
- 6 Circulatiepomp warmtebron
- 7 Vul-/aftapkraan warmtebron
- 8 Vul-/aftapkraan warmtebron
- 9 Vul-/aftapkraan verwarming



### AANWIJZING

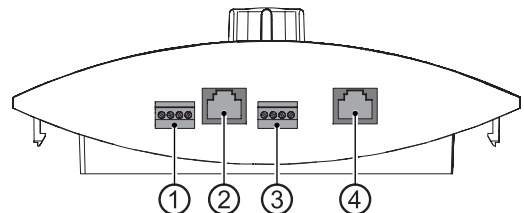
Bij alle KFE-kogelkranen zijn de slangaansluitingen niet bij de levering inbegrepen.

## Bedieningseenheid



- 1 Bedieningselement
- 2 Omhoogschuifbare klep voor USB-aansluiting (voor gekwalificeerd personeel voor software-updates en datalogen)
- 3 Wandhouder (alleen benodigd bij wandmontage)

## Onderzijde bedieningselement



- 1 Aansluiting voor ruimtebedieningseenheid RBE RS 485 (accessoires)
- 2 RJ45 aansluiting voor kabel op netwerk
- 3 Aansluiting voor LIN-buskabel naar regelaarprintplaat
- 4 RJ45 aansluiting niet toegewezen

## 3.2 Toebehoren

Voor het apparaat is het volgende toebehoren verkrijgbaar via de lokale partner van de fabrikant:

- deksel voor de frontafdekking, wanneer het bedieningselement aan de wand wordt gemonteerd
- ruimtethermostaat voor het schakelen van de koelfunctie (indien geïnstalleerd)
- dauwpuntbewaking voor beveiliging van een systeem met koelfunctie bij lage aanvoertemperaturen





- uitbreidingsprintplaat
- “koelpakket” voor uitbreiding van apparaten van het type H met een koelfunctie
- veiligheidspakket verwarmingscircuit
- veiligheidspakket warmtebroncircuit

### 3.3 Werking

Vloeibaar koudemiddel wordt verdampt (verdamer); de energie voor dit proces is milieuwarmte en komt uit de warmtebron ‘aardbodem’ (collector, aardsonde of grondwater via een tussenwisselaar). Het gasvormige koudemiddel wordt gecomprimeerd (compressor); hierbij stijgt de druk en dus ook de temperatuur. Het gasvormige koudemiddel met hoge temperatuur wordt gecondenseerd (condensor).

Hierbij wordt de hoge temperatuur aan het verwarmingswater afgegeven en in het verwarmingscircuit benut. Het vloeibare koudemiddel met hoge druk en hoge temperatuur wordt ontspannen (expansieklep). De druk en temperatuur dalen en het proces begint opnieuw.

Door de geïntegreerde omschakelklep en de geïntegreerde energie-efficiënte circulatiepomp kan het verwarmde verwarmingswater worden gebruikt voor de warmdrinkwaterlading of de gebouwverwarming. De benodigde temperaturen en het gebruik worden door de warmtepompregelaar bestuurd. Een eventueel benodigde naverwarming, ondersteuning van de vloerverwarming of verhoging van de warmdrinkwatertemperatuur zijn mogelijk met het geïntegreerde elektrische verwarmingselement, dat indien nodig door de warmtepompregelaar wordt aangestuurd.

Een geïntegreerd overstortventiel zorgt ervoor dat de warmtepomp bij het sluiten van alle verwarmingscircuits niet in hogedrukstoring gaat. Door de geïntegreerde flexibele koppelingen voor verwarmingscircuit en warmtebron wordt vermeden dat contactgeluiden en trillingen op de vaste leidingen en dus op het gebouw worden overgedragen.

### Koeling

Bij de apparaten van het type K is de koeling geïntegreerd. Apparaten van het type H kunnen met het toebehoren ‘koelpakket’ worden uitgebreid. Bij apparaten met koelfunctie bestaan de volgende mogelijkheden (→ gebruiksaanwijzing van de verwarmings- en warmtepompregelaar):

- passieve koeling (zonder compressor)
- besturing van de koelfunctie via de verwarmings- en warmtepompregelaar
- automatische omschakeling tussen verwarmings- en koelmodus

### Netwerkaansluiting aan het bedieningselement

Het bedieningselement kan via een netwerkkabel met een computer of netwerk worden verbonden. De verwarmings- en warmtepompregelaar kan dan door de computer of vanuit het netwerk worden bestuurd.

## 4 Bedrijf en onderhoud



### AANWIJZING

Het apparaat wordt via het bedieningselement van de verwarmings- en warmtepompregelaar bediend (→ gebruiksaanwijzing van de verwarmings- en warmtepompregelaar).

### 4.1 Energie- en milieubewust bedrijf

Ook bij het gebruik van een brine-waterwarmtepomp blijven de algemeen geldende voorwaarden voor een energie- en milieubewust bedrijf van een verwarmingsinstallatie onveranderd van kracht. Tot de belangrijkste maatregelen behoren:

- geen onnodig hoge aanvoertemperatuur
- geen onnodig hoge warmdrinkwatertemperatuur (neem de lokale voorschriften in acht)
- de ramen niet continu op een kier/in kiepstand zetten (ventileren), maar korte tijd helemaal openen (luchten)

### 4.2 Onderhoud

Het apparaat slechts aan de buitenzijde schoonvegen met een vochtige doek of een doek en een milde reiniger (afwasmiddel, neutrale reiniger). Gebruik geen agressieve, schurende, zuur- of chloorhoudende reinigingsmiddelen.



## 5 Levering, opslag, transport en opstelling

### LET OP

Beschadiging van de kast en de apparaatcomponenten door zware voorwerpen.

- ▶ Zet geen voorwerpen op het apparaat die zwaarder zijn dan 30 kg.

### 5.1 Leveringsomvang



#### AANWIJZING

Het toebehoren ligt bij de aflevering in twee pakketten op de kast.

- ▶ Controleer de levering direct na ontvangst op uiterlijke schade en volledigheid.
- ▶ Bij eventuele gebreken dient u direct bij de leverancier te reclameren.

Het extra pakket bevat:

- sticker met het apparaatnummer om aan te brengen op pagina 3 van deze handleiding
- bedieningseenheid, bestaande uit bedieningselement, wandhouder en deksel
- 6mm-pluggen met schroeven (elk 2x) voor de wandmontage van het bedieningselement
- veiligheidsklep, buitenvoeler
- bij apparaten tot 12 kW vermogen: klemring-schroefverbindingen (2x)
- bij apparaatvariant K vanaf 14 kW vermogen: isolatiemateriaal voor ontluuchtingsklep aan de koelwisselaar
- bij apparaatvariant K vanaf 14 kW vermogen: greep voor aftapkraan koeling
- reservemateriaal voor na het demonteren van de modulekast:
  - isolatieslangen (2x)
  - kabelbinders (4x)
  - O-ringen (6x)
- kogelkranen met vul- en aftapinrichting

### 5.2 Opslag

- ▶ Pak het apparaat indien mogelijk pas kort voor de montage uit.
- ▶ Bescherm het apparaat tijdens de opslag tegen:
  - vocht
  - vorst
  - stof en vuil

### 5.3 Uitpakken en transport



#### AANWIJZING

De modulekast kan worden verwijderd voor transport (→ “Modulekast demonteren”, pagina 12).

#### Instructies voor een veilig transport

De warmtecentrale en de modulekast zijn zwaar (→ “Technische gegevens / leveringsomvang”, vanaf pagina 28). Er bestaat gevaar voor letsel en materiële schade, indien de kast met de apparaatcomponenten valt of omvalt of indien de modulekast valt.

- ▶ De warmtecentrale en de modulekast dienen daarom met meerdere personen te worden getransporteerd en opgesteld.
- ▶ Beveilig de warmtecentrale tijdens het transport. Draag de modulekast aan de draaglussen.

Aan scherpe apparaatranden bestaat gevaar voor snijwonden aan de handen.

- ▶ Draag snijvaste veiligheidshandschoenen.

De hydraulische aansluitingen zijn niet op mechanische belastingen berekend.

- ▶ Het apparaat mag daarom niet aan de hydraulische aansluitingen worden opgetild of getransporteerd.

Indien de modulekast meer dan 45° wordt gekanteld, loopt compressorolie in het koelcircuit.

- ▶ Kantel het apparaat met ingebouwde modulekast niet meer dan 45°.

Transporteer het apparaat bij voorkeur met een palletwagen of eventueel met een steekwagen.

#### Transport met een palletwagen

- ▶ Transporteer het apparaat verpakt en op een houten pallet bevestigd naar de opstellingsplaats.



## Uitpakken

### AANWIJZING

Indien het apparaat niet met een palletwagen wordt getransporteerd, mag het pas na het uitpakken en demonteren van de kastpanelen van de pallet worden getild.

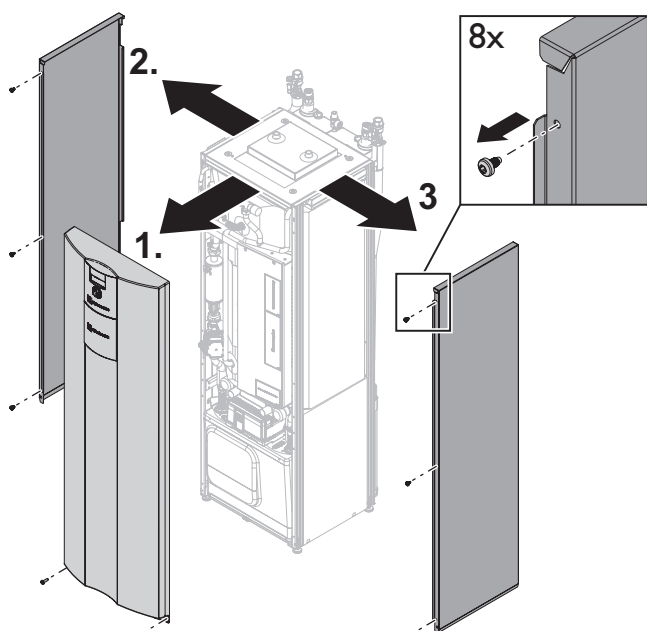
1. Verwijder de plastic folies. Let erop dat het apparaat hierbij niet wordt beschadigd.
2. Verwijder de bevestigingshoeken en het transport- en verpakkingsmateriaal milieuvriendelijk in overeenstemming met de lokale voorschriften.
3. Verwijder op de opstellingsplaats de folie van het kunststof element van het frontpaneel.

## Demonteren van de kastpanelen voor transport met steekwagen of dragen

- ✓ Het apparaat is uitgepakt (→ "Uitpakken", pagina 11).

Om beschadigingen van de kastpanelen te voorkomen:

1. Draai 2 schroeven beneden aan het frontpaneel los.  
Licht het frontpaneel naar boven uit en zet het neer op een veilige plek.
2. Draai 3 schroeven het rechter zijpaneel los.  
Licht de zijpaneel naar boven en zet ze op een veilige plek neer.
3. Draai 3 schroeven het linker zijpaneel los.  
Licht de zijpaneel naar boven en zet ze op een veilige plek neer.

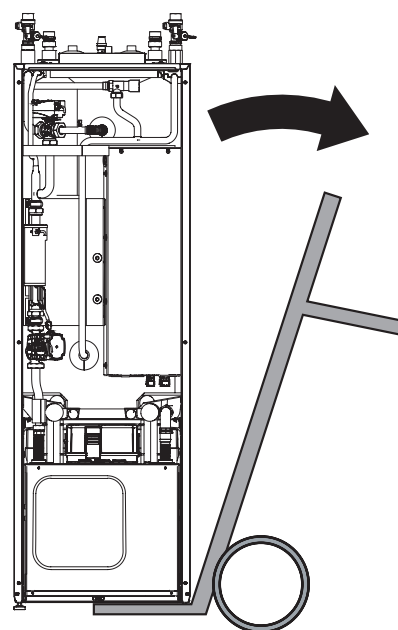


## Transport met een steekwagen

### AANWIJZING

- Bij het transport met een steekwagen moet de modulekast ingeschoven zijn.
  - De volgende afbeelding met de steekwagen toont het transport van het apparaat op de linkerkant; het kan echter ook op de rechterkant worden getransporteerd.
- ✓ De kastpanelen zijn gedemonteerd.

Om beschadigingen te voorkomen: laad het apparaat uitsluitend zijwaarts op de steekwagen.



Transporteer het apparaat op de steekwagen.

## Dragen van het apparaat

- ✓ De kastpanelen zijn gedemonteerd.
1. Demonteer de modulekast (→ "Modulekast demonteren", pagina 12) en draag deze aan de draagglussen naar de opstellingsplaats.
  2. Draag de kast met de apparaatcomponenten apart naar de opstellingsplaats.



## 5.4 Opstelling

### Eisen aan de opstellingsruimte en -plaats



#### AANWIJZING

Neem voor de eisen aan de opstellingsruimte en -plaats de lokale voorschriften en normen in acht. De tabel vermeldt de in Duitsland geldende voorschriften volgens EN 378-1.

Koudemiddel	Grenswaarde [kg/m³]
R 134a	0,25
R 404A	0,52
R 407C	0,31
R 410A	0,44
R 448A	0,39

→ “Technische gegevens / leveringsomvang”, vanaf pagina 28

$$\text{Minimale ruimtevolum} = \frac{\text{Koudemiddelvolume [kg]}}{\text{Grenswaarde [kg/m}^3\text{]}}$$



#### AANWIJZING

Indien meerdere warmtepompen van hetzelfde type worden opgesteld, hoeft slechts met één warmtepomp rekening te worden gehouden. Indien meerdere warmtepompen van verschillende typen worden opgesteld, hoeft slechts rekening te worden gehouden met de warmtepomp met de grootste koudemiddelinhoud.

- ✓ Het minimale ruimtevolum komt overeen met de eisen voor het gebruikte koudemiddel.
- ✓ Opstelling alleen binnen in een gebouw.
- ✓ De opstellingsruimte is droog en vorstvrij.
- ✓ De afstanden zijn in acht genomen (→ “Opstellingsschema’s”, vanaf pagina 37).
- ✓ De ondergrond is geschikt voor de opstelling van het apparaat:
  - effen en waterpas
  - voldoende draagvermogen voor het gewicht van het apparaat

### Apparaat uitlijnen

- ▶ Het apparaat dient door middel van de in hoogte verstelbare poten op de opstellingsplaats stabiel en waterpas te worden uitgelijnd met behulp van een moersleutel SW 13. Verstellbereik: 25 mm.

## 6 Montage en aansluiting

### 6.1 Modulekast demonteren

#### LET OP

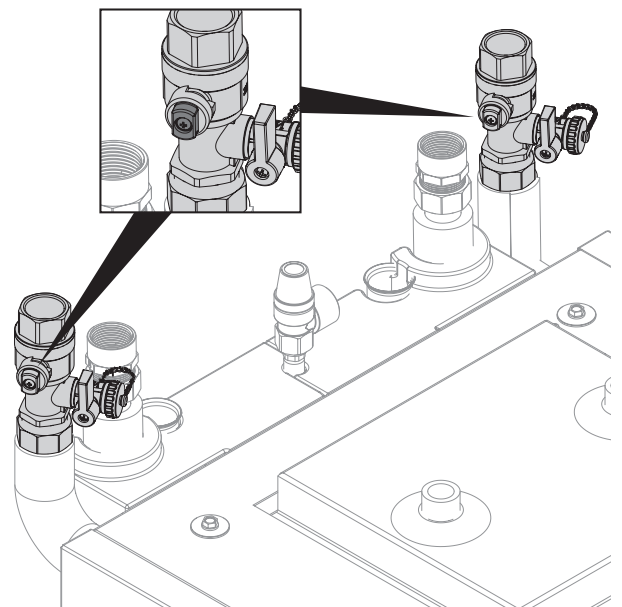
Indien de modulekast meer dan 45° wordt gekanteld, loopt compressorolie in het koelcircuit.

- ▶ Kantel de modulekast niet meer dan 45°.



#### AANWIJZING

- De modulekast kan indien nodig worden gedemonteerd voor een eenvoudiger transport van het apparaat of voor servicedoeleinden.
  - Stappen 1 t/m 5 zijn alleen bij een aangesloten en gevulde modulekast noodzakelijk.
- ✓ Het apparaat is spanningsvrij geschakeld en tegen inschakelen beveiligd.
1. Verwijder het frontpaneel van de modulekast (→ “7.1 Het frontpaneel van de modulekast verwijderen”, pagina 19).
  2. Sluit de afsluiters naar het verwarmingscircuit.



3. Laat het apparaat leeglopen via de vul- en aftapkraan van de verwarming.

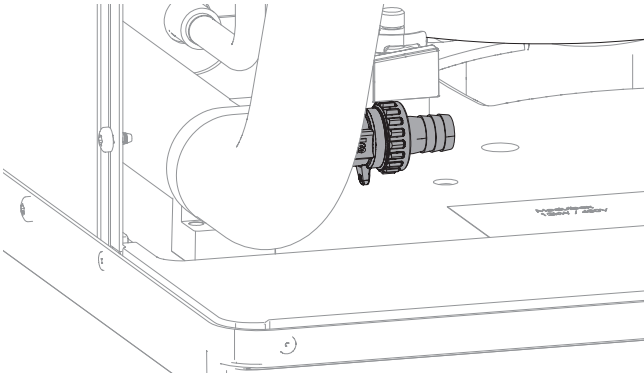


#### AANWIJZING

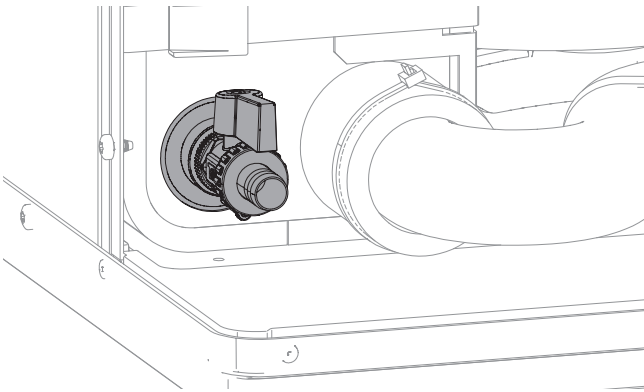
Bij alle KFE-kogelkranen zijn de slangaan-sluitingen niet bij de levering inbegrepen.



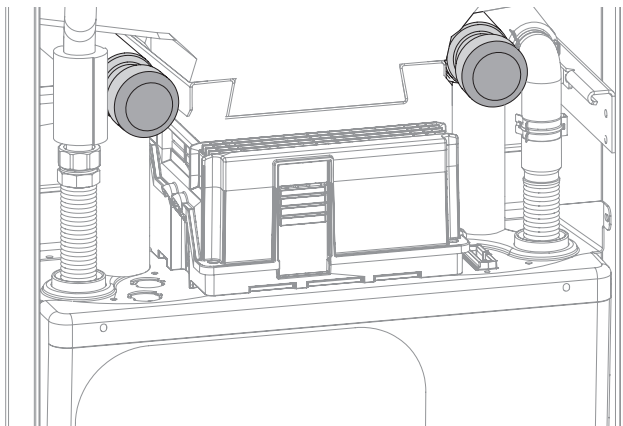
► Apparaat **zonder** koeling:



► Apparaat **met** koeling:

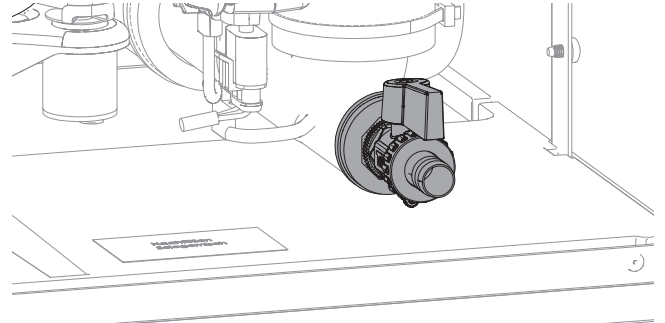


4. Sluit de afsluitkranen van de warmtebron (achter de afdekkingen) met een moersleutel.

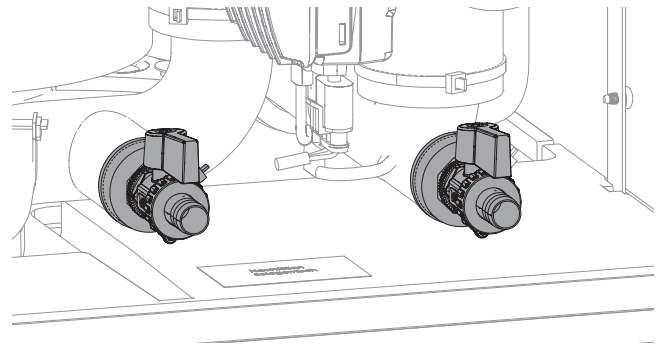


5. Laat het apparaat leeglopen via de vul- en aftapkraan van de warmtebron.

► Apparaat **zonder** koeling:

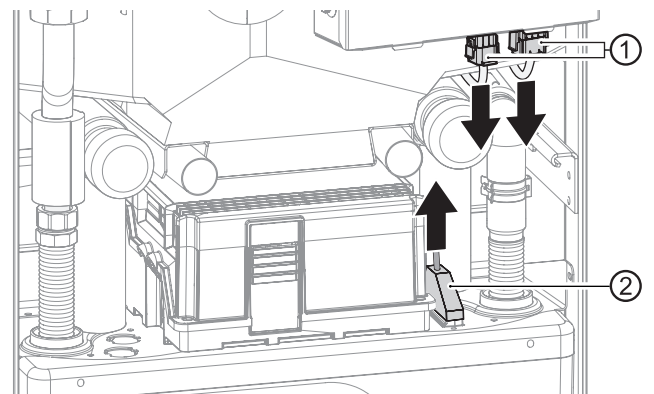


► Apparaat **met** koeling:



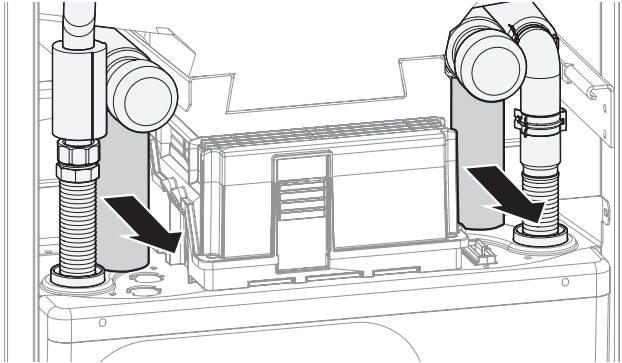
6. Koppel de elektrische aansluitingen los:

- Trek de 2 witte stekkers (①) onder aan de elektrische schakelkast uit. Maak hiervoor de lippen los door op de zijanten van de stekker te drukken
- Trek de zwarte, rechthoekige stekker (②) bovenaan op de modulekast uit

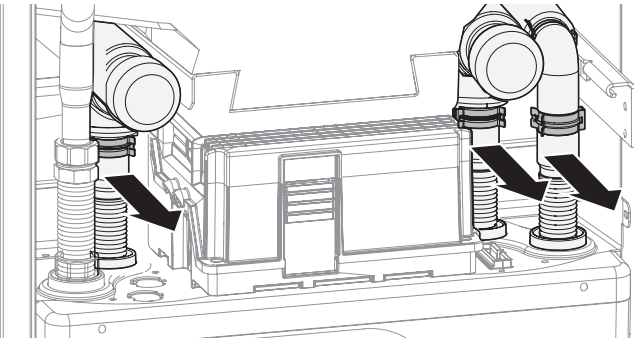




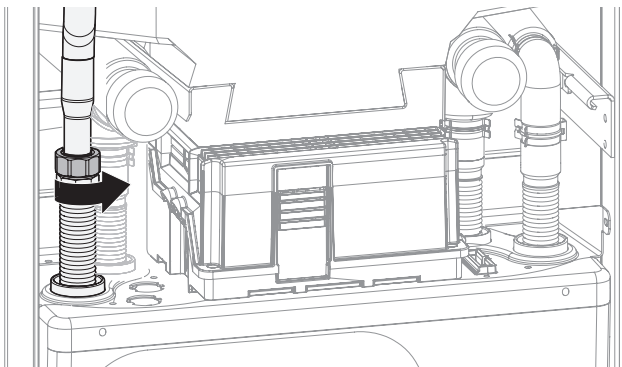
7. Verwijder de isolaties aan de hydraulische verbindingen.



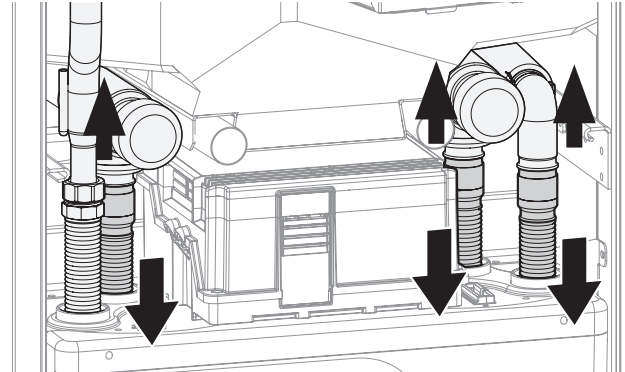
8. Verwijder de 3 klemmen aan de hydraulische verbindingen.



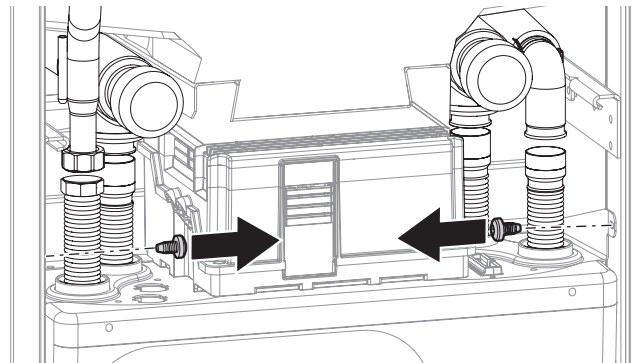
9. Schroef de verwarmingsaanvoer met een moersleutel SW 37 los.



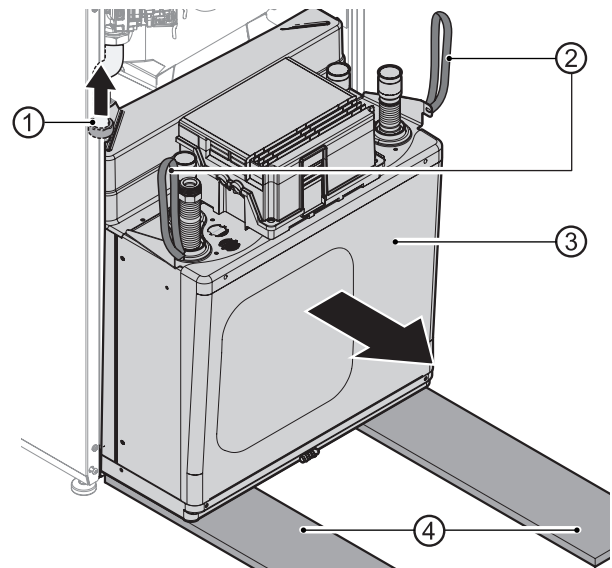
10. Koppel de hydraulische verbindingen los; duw hiervoor de buizen zo ver als nodig uit elkaar.



11. Verwijder de 2 bevestigingsschroeven aan de zijkant.



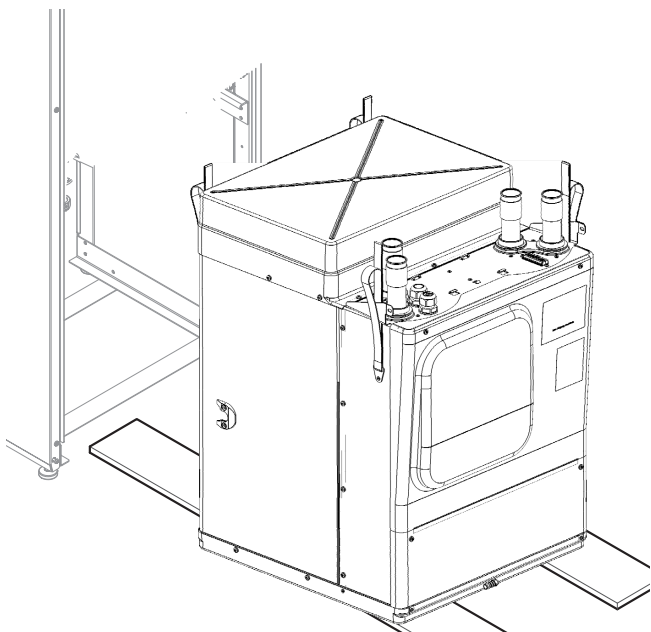
12. Om de vloer te beschermen en de modulekast (③) gemakkelijker te kunnen bewegen: leg er planken (④) onder, bijv. van het verpakkingsmateriaal.



13. Til de moer (①) aan de verwarmingsaanvoer op en houd deze in deze positie vast.



14. Trek de modulekast aan de draaglussen (Ⓜ) langzaam en voorzichtig uit het apparaat. Let erop dat hierbij geen buizen worden beschadigd.
15. Trek de modulekast helemaal uit en zet deze op de planken.



## 6.2 Modulekast inbouwen

1. Zet de modulekast voorzichtig onderaan in de warmtecentrale en schuif deze langzaam en voorzichtig naar binnen.
  - Til de moer aan de verwarmingsaanvoer op en houd deze in deze positie vast
  - Til de buizen op, zodat deze niet worden beschadigd
2. Breng de beide bevestigingsschroeven aan de zijkant aan.
3. Verbind de hydraulische aansluitingen. Vervang hierbij de O-ringen aan de warmtepompaansluitingen (→ bijgeleverd in extra pakket).
4. Voer een drukproef uit en isoleer de buizen met de bijgeleverde isolatieslangen (→ extra pakket).
5. Breng de elektrische aansluitingen tot stand:
  - Steek de 2 witte stekkers onder aan de elektrische schakelkast in. Verzekert u ervan dat de stekkers vlot kunnen worden ingestoken en dat de lippen vastklikken
  - Steek de zwarte, rechthoekige stekker bovenaan op de modulekast in

## 6.3 Hydraulische aansluitingen monteren



### AANWIJZING

De warmtebron kan bovenaan, rechts of links worden aangesloten.

Als de warmtebron aan de zijkant wordt aangesloten, kunnen de kabels tot een restlengte van ten minste 250 mm van de rand van het apparaat worden afgesneden (→ “Maatschetsen”, pagina 34).

### LET OP

Beschadiging van de koperen leidingen door ontoelaatbare belasting!

- ▶ Beveilig alle aansluitingen tegen verdraaiing.
- ✓ De warmtebroninstallatie is volgens de voorschriften uitgevoerd (→ planningshandboek, maatschetsen, opstellingschema's).
- ✓ De diameters en lengtes van de buizen van het verwarmingscircuit en de warmtebron zijn voldoende gedimensioneerd.
- ✓ De vrije opvoerhoogte van de circulatiepompen brengt ten minste de voor dit apparaattype vereiste minimale doorstroomhoeveelheid op (→ “Technische gegevens / leveringsomvang”, vanaf pagina 28).
- ✓ De leidingen voor de warmtebron en de verwarming zijn via een vast punt aan de wand of het plafond bevestigd.

## Klemringschroefverbindingen en kogelkranen monteren

### LET OP

Lekkage of breuk van de wartelmoer door te hoge krachttuioefening!

- ▶ Draai de wartelmoer niet harder aan dan hierbeschreven is.
- 1. Controleer de buiseinden op krassen, verontreinigingen en vervormingen.
- 2. Controleer de correcte positie van de klemring op de fitting.
- 3. Schuif de buis door de klemring in de fitting tot aan de aanslag.
- 4. Draai de wartelmoer handvast aan en breng een watervaste markering aan.
- 5. Draai de wartelmoer met een  $\frac{1}{4}$  omwenteling aan.
- 6. Controleer de verbinding op dichtheid.



Indien de verbinding niet dicht is:

1. Maak de verbinding weer los en controleer de buis op beschadiging.
2. Draai de wartelmoer handvast aan en haal deze vervolgens met een steeksleutel nogmaals  $\frac{1}{8}$  tot  $\frac{1}{4}$  omwenteling aan, omdat de klemring zich al in een klempositie bevindt.

### Het apparaat op warmtebron, drinkwaterleidingen en verwarmingscircuit aansluiten

1. Monteer afsluiters aan de aansluitingen van het warmtebron- en verwarmingscircuit.
2. Breng op het hoogste punt van de warmtebron en het verwarmingscircuit een ontluchter aan.
3. Aanbeveling: monteer aan de ingang van de warmtebron een vuilfilter met zeefgrootte 0,9 mm.
4. Sluit het warmdrinkwaterbuffervat in overeenstemming met de lokale voorschriften aan.
5. Aanbeveling: Monteer een expansievat met doorstroomarmatuur, om drukschommelingen en waterslagen te compenseren en onnodig waterverlies te voorkomen.
6. Zorg ervoor dat de bedrijfsoverdruk (→ “Technische gegevens / leveringsomvang”, vanaf pagina 28) in acht wordt genomen. Monteer indien nodig een drukregelaar.

## 6.4 Elektrische aansluitingen tot stand brengen

### LET OP

Vernieling van de compressor door een verkeerd draaiveld!

- Verzeker u ervan dat voor de voedingsstroom een rechts draaiveld beschikbaar is.

### Fundamentele informatie over de elektrische aansluiting



#### AANWIJZING

Zorg ervoor dat het apparaat te allen tijde met stroom wordt gevoed. Na werkzaamheden binnen in het apparaat en na het aanbrengen van de apparaatpanelen moet de elektrische voeding direct weer worden ingeschakeld.

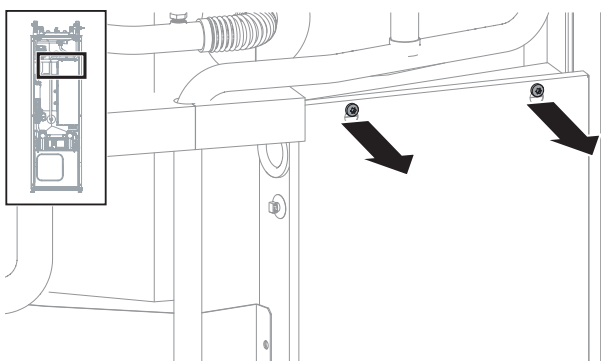
- Voor elektrische aansluitingen gelden eventueel voorschriften van het lokale energiebedrijf
- De stroomvoorziening van de warmtepomp moet uitgerust zijn met een vermogensschakelaar volgens IEC 60947-2 die op alle polen is aangesloten en een afstand van ten minste 3 mm tussen de contacten heeft
- Let op de waarde van de uitschakelstroom (→ “Technische gegevens / leveringsomvang”, vanaf pagina 28)
- Neem de voorschriften voor elektromagnetische compatibiliteit (EMC) in acht
- Leg niet-afgeschermd elektrische leidingen en afgeschermd leidingen (buskabels) op voldoende afstand (> 100 mm)
- Maximale kabellengte: 30 m.  
De LIN-buskabel moet een afgeschermd kabel van minimaal 4 x 0,5 mm<sup>2</sup> zijn



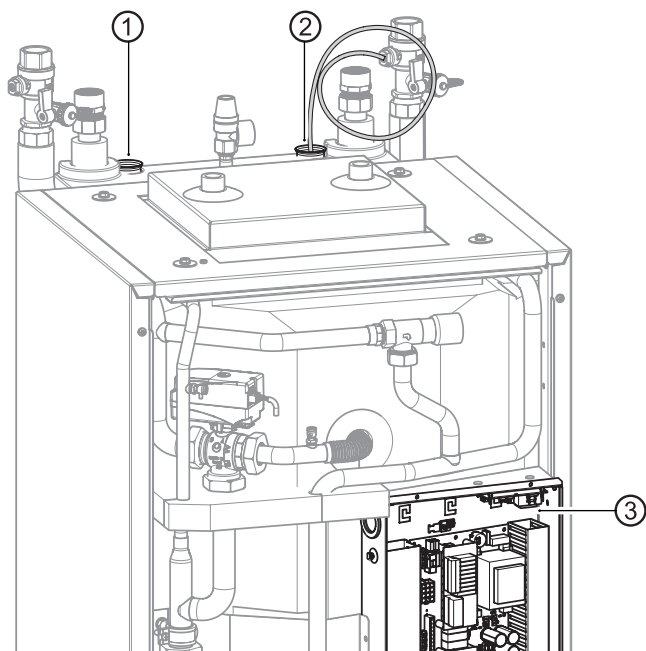


## Kabels en leidingen naar binnen trekken en verbindingen tot stand brengen

1. Alle kabels naar externe verbruikers moeten worden gestript, voor ze in de kabelgoot van de schakelkast worden gelegd.
2. De elektrische schakelkast openen:
  - Draai de 2 schroeven aan de bovenzijde van de afdekplaat van de elektrische schakelkast los
  - Neem de afdekplaat weg



3. De regel-/sensorleidingen en voedingsleiding van het apparaat installeren en aansluiten:
  - Breng de leidingen uitsluitend via de loze leidingen (①) en (②) aan de bovenzijde in het apparaat



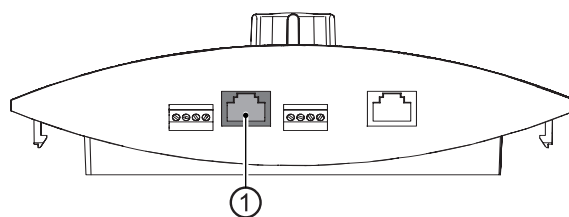
### AANWIJZING

De afbeelding toont een apparaatvariant zonder koeling.

4. Steek de leidingen onderaan door de kabelopeningen in de schakelkast (③).
5. Sluit de leidingen op de betreffende klemmen aan (→ "Aansluitschema", pagina 44).

## Regelaar via een pc/netwerk besturen

1. Leg tijdens de installatie een afgeschermd netwerk-kabel (categorie 6) door het apparaat.
2. Steek de RJ45-stekker van de netwerkkabel in de bus van het bedieningselement (①).



### AANWIJZING

De netwerkkabel kan ook later nog altijd worden geïnstalleerd.



## 6.5 Bedieningselement monteren

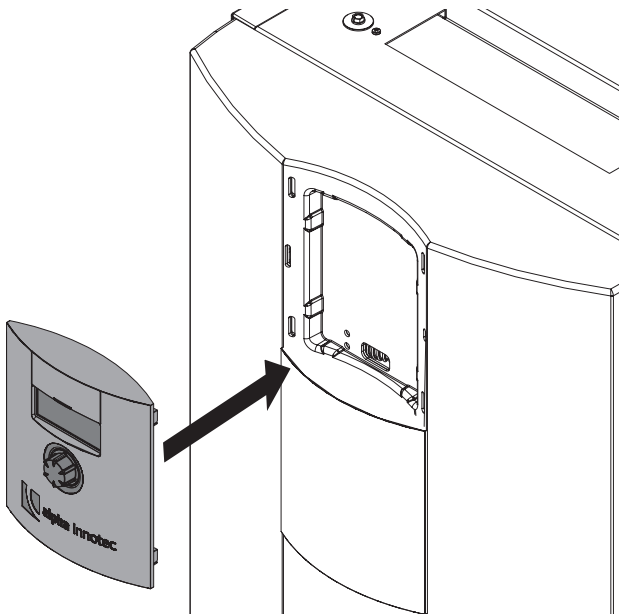


### AANWIJZING

Het bedieningselement kan in een uitsparing in het frontpaneel van het apparaat worden geplaatst of aan de wand worden gemonteerd.

### Bedieningselement in het apparaat plaatsen en aansluiten

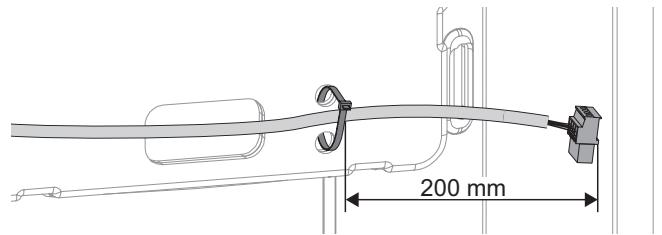
1. Indien nodig: verwijder het deksel van de steekplaats. Demonteer hiervoor het frontpaneel (→ "Demonteren van de kastpanelen voor transport met steekwagen of dragen", pagina 11), door de lippen samen te drukken en uit de openingen te duwen.
2. Verwijder de folie van het kunststof element van het frontpaneel.
3. Plaats het bedieningselement in de uitsparing in het frontpaneel van het apparaat en duw de lippen in de openingen.



4. Snijd de kabels op een royale lengte, zodat het frontpaneel kan worden afgenomen en naast het apparaat kan worden neergezet. Maak hierbij de kabelbinders voor de trekcontasting van de LIN-buskabel aan de elektrische schakelkast niet los.

- LIN-buskabel ca. 1,1 m vanaf de bevestiging van de trekcontasting aan de elektrische schakelkast
- Alle andere kabels ca. 1,2 m

5. Bevestig de LIN-buskabel ongeveer 20 cm voor de stekker met kabelbinders (→ extra pakket) aan het deksel (trekcontasting).



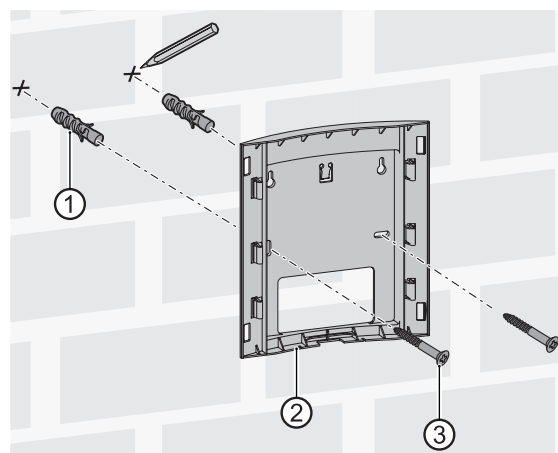
6. Steek de kabels door de opening in het frontpaneel van het apparaat onderaan in het bedieningselement.
7. Duw de lippen van het bedieningselement in de openingen in het frontpaneel van het apparaat.
8. Plaats het scherm in de vrije steekplaats.

### Bedieningselement aan de wand monteren en aansluiten

#### LET OP

Monteer de wandhouder met bedieningselement **alleen verticaal** op een wand!

1. Maak de bevestigingsplaat van het bedieningselement los.
2. Indien optisch storend: snijd de lippen aan de achterzijde van het bedieningselement af (deze zijn alleen nodig om het element in het frontpaneel aan te brengen).
3. Markeer 2 boorgaten (→ Maatschets "Wandhouder", pagina 36).
4. Indien de kabels vanaf de onderzijde naar het bedieningselement worden geleid: breek het gedeelte onderaan in het midden van de wandhouder uit. Gebruik hiervoor evt. een zijsnijder.
5. Bevestig de wandhouder (②) met 2 pluggen (①) en 2 schroeven (③).



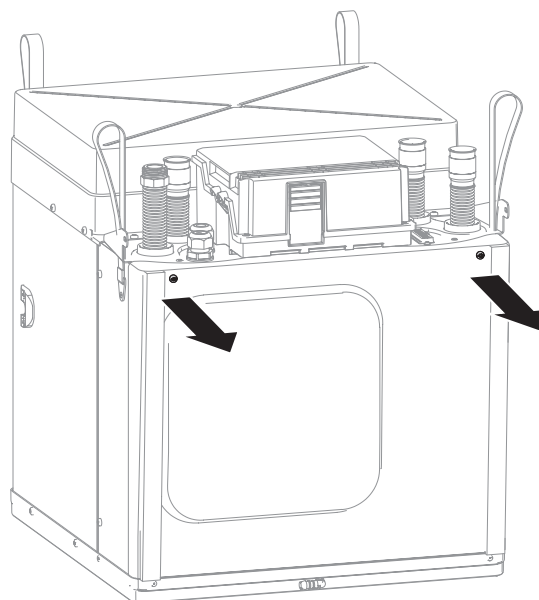


6. Leid de kabel vanuit de wand (bijv. inbouwdoos) of vanaf de onderzijde naar het bedieningselement.
7. Leid de LIN-buskabel bovenaan rechts aan de achterzijde uit de warmtepomp steek deze onderaan in het bedieningselement.
8. Steek het bedieningselement op de wandhouder.
9. Breng het deksel aan. Plaats eventueel het tweede deksel (toebehoren) op de tweede vrije steekplaats.

## 7 Spoelen, vullen en ontluchten

### 7.1 Het frontpaneel van de modulekast verwijderen

- Schroef het frontpaneel van de modulekast los.



### 7.2 Warmtebron vullen, spoelen en ontluchten

In de warmtebron moet vorstbeveiliging gegarandeerd zijn.

Toegestaan zijn antivriesmiddelen op basis van:

- monopropyleenglycol
- mono-ethyleenglycol
- ethanol
- methanol

Antivriesmiddelen op zoutbasis zijn niet toegestaan.

- Bij de keuze van het antivriesmiddel ervoor zorgen dat de compatibiliteit met de volgende materialen gewaarborgd is:
  - messing (CW602N en CW614N)
  - roestvrij staal (AISI304, AISI316 en AISI316L)
  - koper (Cu-DHP CW024A – EN1652)
  - gietijzer (EN-GJL-150)
  - composiet (PES 30% GF)
  - EPDM (ethyleen-propyleen-dien-rubber)
  - PTFE (polytetrafluorethyleen)
  - FKM (fluorrubber)



Als een antivriesmiddel niet compatibel is met een van deze materialen, dan mag het niet gebruikt worden.

Antivriesmiddelen uit ons productassortiment zijn in relatie tot onze apparaten en de door ons aangekochte accessoires onschadelijk en garanderen de compatibiliteit met de opgesomde materialen.

- ▶ Bij de keuze van het antivriesmiddel op de drukverliezen letten.
- ▶ Het gekozen en gebruikte antivriesmiddel moet aan de specificaties en eisen van de lokale autoriteiten en waterstaatsinstanties voldoen.



### WAARSCHUWING

**Methanol en ethanol kunnen brandbare en explosieve gassen verspreiden. Daarom dienen de voor antivriesmiddelen geldende veiligheidsbepalingen in acht te worden genomen!**

**Bij alle gebruikte antivriesmiddelen dienen de markeringen met betrekking tot de gevaarlijke stoffen in acht te worden genomen en de betreffende veiligheidsbepalingen te worden nageleefd.**

- ▶ Ervoor zorgen dat de mengverhouding van water en antivriesmiddel de gevraagde minimale vorstbeschermingstemperatuur in de warmtebron garandeert.
- “Technische gegevens / leveringsomvang”, vanaf pagina 28
- ▶ Zorg er bij gebruik van de warmtebron met water of een water-antivriesmengsel voor dat het gebruikte water voldoet aan de kwaliteitseisen voor de verwarmingswaterzijde.
- “Kwaliteit verwarmingswater”, pagina 21
- ✓ De afvoerleiding van de veiligheidsklep is aangesloten.
- ✓ De ruimte is geventileerd.
- 1. Spoel de warmtebroninstallatie goed door.
- 2. Meng het antivriesmiddel zorgvuldig met water in de vereiste verhouding, voordat de warmtebron ermee wordt gevuld.
- 3. Controleer de concentratie van het water-antivriesmengsel.
- 4. Vul de warmtebron met het water-antivriesmengsel.  
Vul de installatie, tot deze helemaal luchtvrij is.
- 5. Vul het apparaat via de kogelkranen in de modulekast.

## 7.3 De circulatiepomp van de warmtebron ontluichten

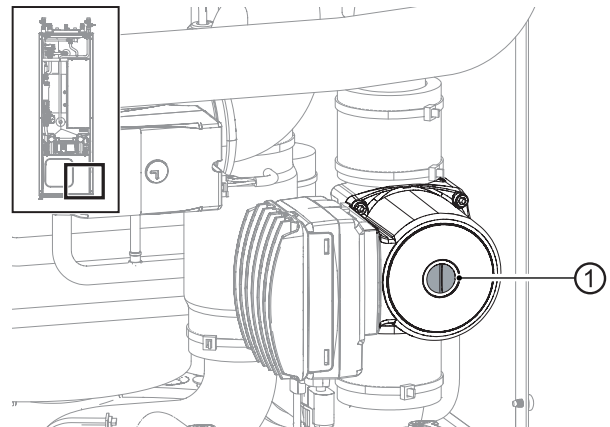
- ✓ Het frontpaneel van de modulekast is verwijderd.



### AANWIJZING

De afbeelding toont de apparaatvariant met koeling. Bij de apparaatvariant zonder koeling bevindt de circulatiepomp zich op dezelfde plaats.

1. Plaats een bak onder de pomp, om de wegglopende vloeistof op te vangen.
2. Draai de ontluichtingsschroef (①) in het midden van de circulatiepomp van de warmtebron los.



### AANWIJZING

Bij alle KFE-kogelkranen zijn de slangaansluitingen niet bij de levering inbegrepen.

3. Wacht tot er gelijkmatig vloeistof uitloopt.
4. Draai de ontluichtingsschroef (①) in het midden van de circulatiepomp van de warmtebron weer vast.
5. Schroef het frontpaneel van de modulekast vast.
6. Verwijder de opgevangen vloeistof in overeenstemming met de lokale voorschriften.
7. Stel de installatiedruk op 1 bar in.



## 7.4 Verwarmings- en warmdrinkwaterlaadcircuit spoelen en vullen

### Kwaliteit verwarmingswater



#### AANWIJZING

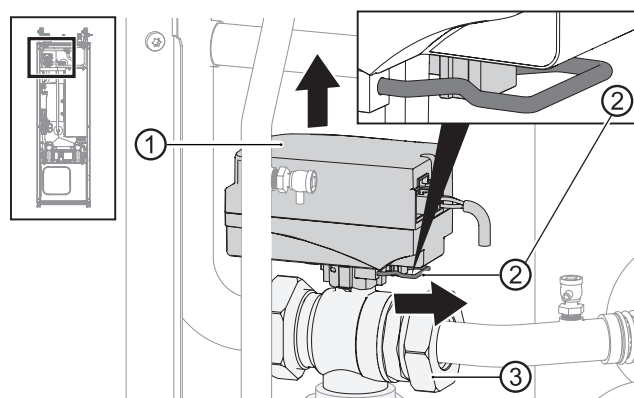
- Gedetailleerde informatie vindt u onder andere in de (Duitse) VDI-richtlijn 2035 "Vermeidung von Schäden in Warmwasserheizanlagen"
- vereiste pH-waarde: 8,2 ... 10;  
bij aluminium materialen:  
pH-waarde: 8,2 ... 8,5

- ▶ Vul de installatie uitsluitend met gedemineraliseerd verwarmingswater (VE-water) of met water overeenkomstig VDI 2035 (zoutarme werkwijze van de installatie).

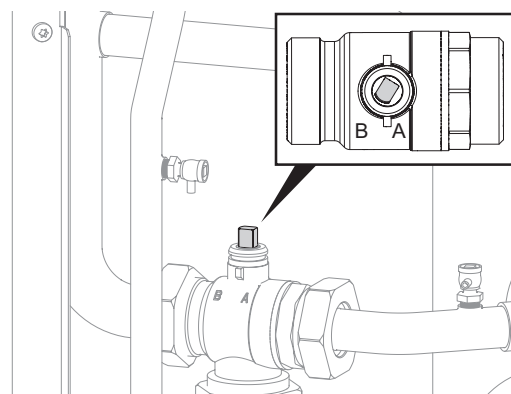
#### Voordelen van de zoutarme werkwijze:

- geringe corrosieve eigenschappen
- geen vorming van ketelsteen
- ideaal voor gesloten verwarmingscircuits
- ideale pH-waarde door zelfalkalisering na het vullen van de installatie
- ▶ Indien de benodigde waterkwaliteit niet kan worden ingesteld, de hulp van een vakbedrijf inroepen, dat zich in de behandeling van verwarmingswater gespecialiseerd heeft.
- ▶ Bewaar een installatieboek bij voor warmwaterverwarmingsinstallaties met de relevante planingsgegevens (VDI 2035).

- ✓ De afvoerleiding van de veiligheidsklep is aangesloten.
  - ✓ Het frontpaneel van de modulekast is verwijderd.
  - ▶ Let erop dat de drempeldruk van de veiligheidsklep niet wordt overschreden.
1. Trek de beugelstift (②) aan de onderzijde van de klepmotor (①) uit.
  2. Trek de klepmotor voorzichtig naar boven van de 3 wegomgeschakelklep (③).



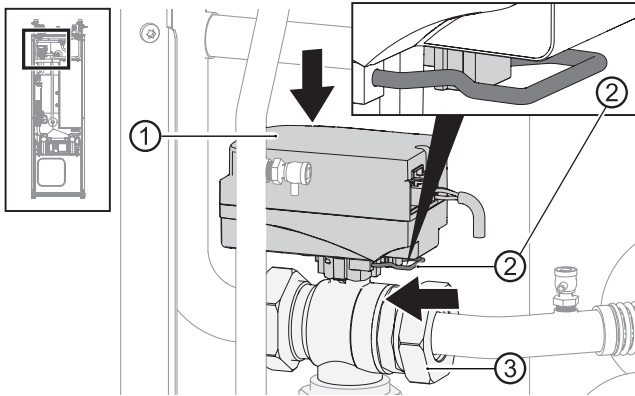
3. Draai de spil aan de 3 wegomgeschakelklep, zodat de afgeronde zijde van de spil naar markering A van de aansluitingen op de 3 wegomgeschakelklep gericht is.



4. Spoel het warmdrinkwaterlaadcircuit gedurende ca. 1 minuut.
5. Draai de spil, zodat de afgeronde zijde van de spil naar markering B van de aansluitingen op de 3 wegomgeschakelklep gericht is.
6. Spoel het verwarmingscircuit grondig, tot er geen lucht meer uit ontsnapt.



7. Zet de klepmotor (①) op de 3 wegomgeschakelklep (③).
8. Steek de beugelstift (②) in de onderzijde van de klepmotor.



9. Let erop dat de beugelstift correct is vastgeklikt:
  - ✓ De klepmotor zit vast op de 3 wegomgeschakelklep.
  - ✓ Beide punten van de beugelstift liggen op het uitstekende gedeelte.
  - ✓ De punten van de beugelstift zijn ca. 2 mm zichtbaar (niet veel meer!).
10. Schroef het frontpaneel van de modulekast vast.

## 7.5 Warmdrinkwaterbuffervat spoelen, vullen en ontluchten

- ✓ De afvoerleiding van de veiligheidsklep is aangesloten.
  - ▶ Let erop dat de drempeldruk van de veiligheidsklep niet wordt overschreden.
1. Open de drinkwatertoevoerlep aan het warmdrinkwaterbuffervat.
  2. Open tapkranen voor warm drinkwater.
  3. Spoel het warmdrinkwaterbuffervat, tot er geen lucht meer uit de ventielen aan de tapkranen komt.
  4. Sluit de tapkranen voor warm drinkwater.

## 8 Hydraulische aansluitingen isoleren

1. Isoleer het verwarmingscircuit, de warmtebron en de drinkwaterleidingen in overeenstemming met de lokale voorschriften.
2. Open de afsluiters.
3. Voer een drukproef uit en controleer de dichtheid.
4. Isoleer de interne leidingen aan de modulekast met het isolatiemateriaal uit het bijgeleverde extra pakket.
5. Isoleer de externe, plaatselijke buisleidingen.
6. Isoleer alle aansluitingen, armaturen en leidingen.
7. Isoleer de warmtebron diffusiedicht.
8. Isoleer bij apparaten met koeling ook het verwarmingscircuit diffusiedicht.

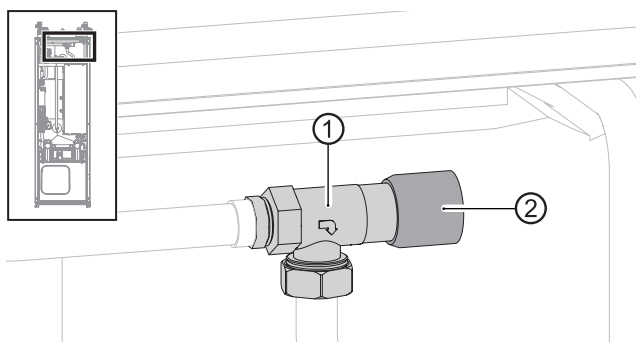


## 9 Overstortventiel instellen



### AANWIJZING

- De handelingen in dit hoofdstuk zijn alleen bij een seriële buffervataansluiting noodzakelijk.
  - Voer de werkstappen snel uit, want anders kan de maximale retourtemperatuur worden overschreden en gaat de warmtepomp in hogedrukstoring.
  - Indien de instelknop aan het overstortventiel naar rechts wordt gedraaid, vergroot het temperatuurverschil (de spreiding), bij een draai naar links verkleint dit.
- ✓ De installatie werkt in de verwarmingsmodus (het beste in koude toestand).
1. Bij een lage stooklijn: zet de installatie op 'geforceerde verwarming' (→ gebruiksaanwijzing van de verwarmings- en warmtepompregelaar).
  2. Sluit de ventielen naar het verwarmingscircuit.
  3. Let erop dat de volledige volumestroom via het overstortventiel wordt geleid.
  4. Lees aan de verwarmings- en warmtepompregelaar de aanvoer- en retourtemperatuur af (→ gebruiksaanwijzing van de verwarmings- en warmtepompregelaar).
  5. Draai de instelknop (②) van het overstortventiel (①), tot de spreiding tussen aanvoer- en retourtemperatuur als volgt is ingesteld:
    - Bij warmtebrontemperatuur 0 °C: 8 K
    - Bij warmtebrontemperatuur 10 °C: 10 K



6. Open de ventielen naar het verwarmingscircuit.
7. Zet de verwarmings- en warmtepompregelaar weer terug.

## 10 Inbedrijfstelling



### AANWIJZING

De eerste vulling en de eerste inbedrijfstelling van het warmdrinkwaterbuffervat moeten door gekwalificeerde vakmensen worden uitgevoerd.

- ✓ De relevante planningsgegevens van de installatie zijn volledig gedocumenteerd.
- ✓ Het gebruik van de warmtepompinstallatie is bij het bevoegde energiebedrijf aangemeld.
- ✓ De installatie is luchtvrij.
- ✓ De installatiecontrole volgens de installatiechecklist is met succes voltooid.
1. Zorg ervoor dat aan de volgende punten volledig is voldaan:
    - De voedingsstroom is met een rechts draaiveld aan de compressor beschikbaar
    - De warmtecentrale is volgens deze handleiding opgesteld en gemonteerd
    - De elektrische installatie is vakkundig uitgevoerd in overeenstemming met deze handleiding en de lokale voorschriften
    - De stroomvoorziening van de warmtepomp is uitgerust met een vermogensschakelaar volgens IEC 60947-2 die op alle polen is aangesloten en een afstand van ten minste 3 mm tussen de contacten heeft
    - De waarde van de uitschakelstroom is in acht genomen
    - Het verwarmingscircuit is gespoeld en ontlucht
    - De vorstbescherming van de warmtebronvloeistof voldoet aan de specificaties  
→ "Technische gegevens / leveringsomvang", vanaf pagina 28
    - Alle afsluiters van het verwarmingscircuit zijn geopend
    - Alle afsluiters van de warmtebron zijn geopend
    - De buisleidingen en componenten van de installatie zijn dicht
  2. Het opleveringsprotocol van de warmtepompinstallatie is volledig ingevuld en ondertekend.
  3. In Duitsland: Stuur het opleveringsprotocol voor warmtepompinstallaties en de installatiechecklist naar de klantenservice van de fabrikant.  
In andere landen: Stuur het opleveringsprotocol voor warmtepompinstallaties en de installatiechecklist naar de lokale partner van de fabrikant.



4. Laat de warmtepomp door geautoriseerd onderhoudspersoneel van de fabrikant in bedrijf stellen (hier zijn kosten mee verbonden).

## 11 Onderhoud



### AANWIJZING

Wij adviseren een onderhoudsovereenkomst af te sluiten met een gespecialiseerd verwarmingsbedrijf.

### 11.1 Basis

Het koelcircuit van de warmtepomp heeft geen regelmatig onderhoud nodig.

Lokale voorschriften – bijv. de Verordening (EG) 517/2014 – schrijven onder andere dichtheidscontroles voor en/of het bijhouden van een logboek bij bepaalde warmtepompen.

De hermetische dichtheid en de hoeveelheid koude-middel zijn criteria die bepalen of een logboek moet worden bijgehouden en of dichtheidscontroles moeten worden uitgevoerd, en met welke tijdsintervallen deze dienen plaats te vinden.

- Zorg ervoor dat de lokale voorschriften met betrekking tot de specifieke warmtepompinstallatie worden nageleefd.

### 11.2 Onderhoud volgens behoefte

- Controle en reiniging van de componenten van het verwarmingscircuit en de warmtebron, bijv. kleppen, expansievaten, circulatiepompen, filters, vuilvangers
- Controle van de werking van de plaatselijke veiligheidsklep voor het warmdrinkwaterbuffervat en van de veiligheidsklep voor het verwarmingscircuit

### 11.3 Verdampers en condensoren reinigen en spoelen

- Reinig en spoel de verdampers/condensoren nauwgezet volgens de voorschriften van de fabrikant.
- Neutraliseer de restanten na het spoelen van de verdampers/condensoren met behulp van een chemisch reinigingsmiddel en spoel de verdampers/condensoren vervolgens grondig met water.

### 11.4 Jaarlijks onderhoud

- Stel analytisch de kwaliteit van het verwarmingswater vast. Bij afwijkingen van de voorschriften moeten onmiddellijk geschikte maatregelen worden getroffen.

Apparaatvariant met SVGW-buffervat reinigen (SVGW: Schweizerischer Verein des Gas- und Wasserfaches, Zwitserse vereniging van de gas- en waterbedrijven):

1. Het warmdrinkwaterbuffervat via de aftapkraan aan de kouddrinkwateringang laten leeglopen.
2. Het warmdrinkwaterbuffervat en de warmdrinkwaterleidingen via de warmdrinkwaterkranen in het gebouw luchten.
3. Het warmdrinkwaterbuffervat controleren en via de reinigingsopening aan de onderzijde van het buffervat reinigen.
4. Het warmdrinkwaterbuffervat na de reiniging en controle weer vullen.
5. Het warmdrinkwaterbuffervat en de warmdrinkwaterleidingen via de warmdrinkwaterkranen in het gebouw ontluchten.





## 12 Storingen



### AANWIJZING

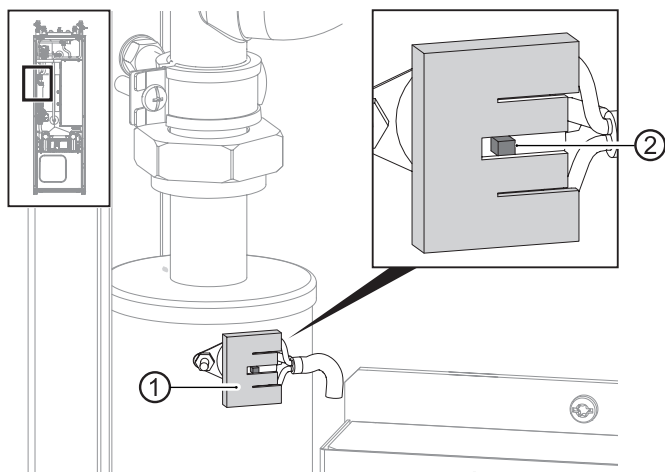
Wanneer de veiligheidstemperatuurbegrenzer aan het elektrische verwarmingselement heeft gereageerd, wordt geen storing aangegeven.

- ▶ Stel de oorzaak van de storing vast via het diagnoseprogramma van de verwarmings- en warmtepompregelaar.
- ▶ Raadpleeg de lokale partner van de fabrikant of de klantenservice. Houd hierbij de storingsmelding en het apparaatnummer (→ "Apparaatsticker", pagina 3) klaar.

### 12.1 Veiligheidstemperatuurbegrenzer ontgrendelen

Er is een veiligheidstemperatuurbegrenzer in het elektrische verwarmingselement ingebouwd. Bij een uitval van de warmtepomp of lucht in de installatie:

- ▶ Controleer of de resetknop (②) van de veiligheidstemperatuurbegrenzer (①) uitgesprongen is (ca. 2 mm).



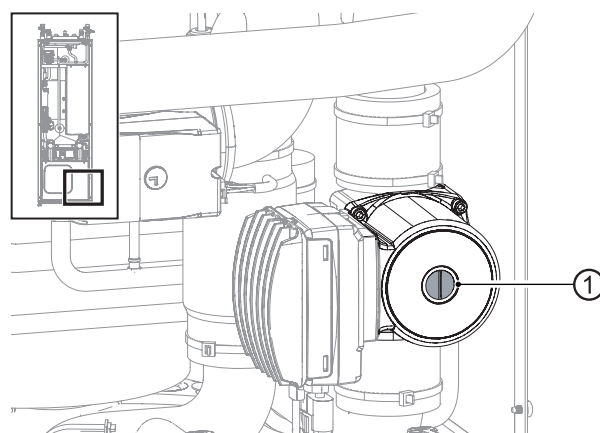
- ▶ Druk de uitgesprongen resetknop (②) weer in.
- ▶ Indien de veiligheidstemperatuurbegrenzer herhaaldelijk reageert, dient de lokale partner van de fabrikant of de klantenservice te worden geraadpleegd.

### 12.2 Manuele deblokkering van de circulatiepompen

Circulatiepompen kunnen blokkeren door sedimenten of langere stilstandperiodes. Deze blokkade kan handmatig worden verwijderd.

#### Deblokkering van de warmtebron-circulatiepomp

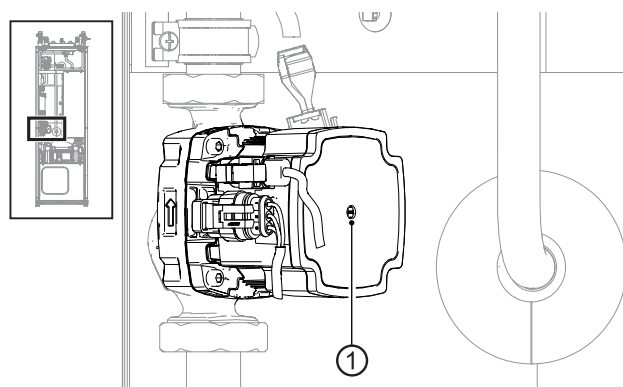
1. Schroef het frontpaneel van de modulekast los.
2. Draai de ontluchtingsschroef (①) in het midden van de circulatiepomp van de warmtebron los.



3. Steek een schroevendraaier in de opening en laat de geblokkeerde as los in de draairichting van de circulatiepomp.
4. De ontluchtingsschroef (①) opnieuw plaatsen en vastdraaien.
5. Schroef het frontpaneel van de modulekast vast.

#### Deblokkering van de verwarmings-circulatiepomp

- ▶ Steek de schroevendraaier in het gat (①), druk de plunjer in de circulatiepomp tegen de as en laat de geblokkeerde as in de draairichting van de circulatiepomp los.





## 13 Demontage en verwijdering

### 13.1 Demontage

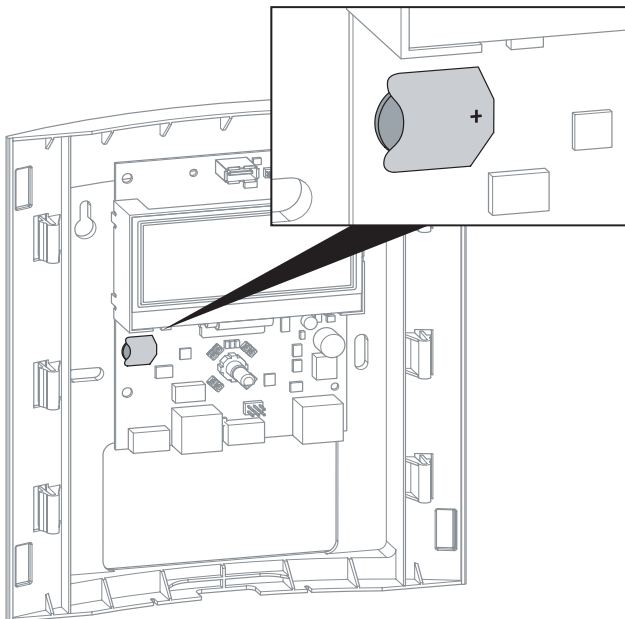
- ✓ Het apparaat is spanningsvrij geschakeld en tegen inschakelen beveiligd.
- ▶ Alle media zijn veilig opgevangen.
- ▶ Sorteer de componenten volgens de materialen.

### 13.2 Verwijdering en recycling

- ▶ Verwijder milieugevaarlijke media in overeenstemming met de lokale voorschriften, bijv. antivriesmengsel, koudemiddel.
- ▶ De componenten van het apparaat en de verpakkingsmaterialen dienen volgens de lokale voorschriften voor recycling te worden afgevoerd.

### 13.3 Demontage van de bufferbatterij

1. Schuif de bufferbatterij op de printplaat van het bedieningselement met een schroevendraaier uit.



2. Verwijder de bufferbatterij in overeenstemming met de lokale voorschriften.





# Technische gegevens / leveringsomvang

Vermogensgegevens verwarmingsvermogen/COP		WZS 42(H)(K)3M	WZS 82(H)(K)3M	
Verwarmingsvermogen   COP	bij B0/W35 standaardpunt volgens EN14511	kW   COP	4,70   4,70	7,70   4,90
	bij B0/W45 standaardpunt volgens EN14511	kW   COP	4,42   3,42	6,84   3,61
	bij B0/W55 standaardpunt volgens EN14511	kW   COP	4,16   2,58	6,49   2,91
	bij B7/W35 doorstromen analoog aan B0/W35	kW   COP	5,83   5,70	9,20   5,96
Koelvermogen bij max. volumestroom (B15/W25), apparaten met passieve koeling: code K		kW	4,3	7
<b>Toepassingsgrenzen</b>				
Retour verwarmingscircuit min.   aanvoer verwarmingscircuit max.		°C	20   60	20   60
Warmtebronretour		min.   max. °C	-5 - 25	-5 - 25
Aanvullende bedrijfspunten		...	B0W65	B0W65
<b>Geluid</b>				
Geluidsdrukniveau op 1 m afstand tot apparaatrand		dB(A)	31	31
Geluidsvermogeniveau volgens EN12102		dB(A)	43	43
<b>Warmtebron</b>				
Volumestroom: minimaal   <b>nominaal analoog B0/W35</b>   maximaal		l/h	700   <b>1050</b>   1575	1200   <b>1750</b>   2600
Max. vrije opvoerhoogte warmtepomp Δp (met koeling ΔpK)**   volumestroom		bar (bar)   l/h	0,74 (0,72)   1050	0,76 (0,7)   1750
Goedgekeurd antivriesmiddel		mono-ethyleenglycol   propyleenglycol   methanol   ethanol	•   •   •   •	•   •   •   •
Antivriesmiddelconcentratie: vorstvrij tot minimaal		°C	-13	-13
Maximaal toelaatbare bedrijfsdruk		bar	3	3
<b>Verwarmingscircuit</b>				
Volumestroom: minimaal   <b>nominaal analoog aan B0/W35</b>   maximaal		l/h	450   <b>850</b>   1300	650   <b>1300</b>   1600
Max. vrije opvoerhoogte warmtepomp Δp (met koeling ΔpK)   volumestroom		bar (bar)   l/h	0,72 (0,70)   850	0,55 (0,52)   1300
Drukverliezen warmtepomp Δp   volumestroom		bar   l/h	- (-)   -	- (-)   -
Maximaal toelaatbare bedrijfsdruk		bar	3	3
<b>Algemene apparaatgegevens</b>				
Gewicht totaal (met koeling)		kg (kg)	250 (258)	270 (278)
Gewicht kast (met koeling)   gewicht toren (met koeling)		kg (kg)   kg (kg)	90 (98)   160 (160)	110 (118)   160 (160)
Type koudemiddel   hoeveelheid koudemiddel		...   kg	R410A   1,05	R410A   1,72
<b>Warmdrinkwaterreservoir</b>				
Netto-inhoud		l	178	178
Zwerfstromanode		geïntegreerd: • ja — nee	•	•
Warmdrinkwatertemperatuur warmtepompbedrijf   elektrisch verwarmingselement		tot °C   tot °C	58   65	56   65
Hoeveelheid mengwater volgens ErP: 2009/125/EG (bij 40 °C, verbruik van 10 l/min)		l	280	280
Warmhoudverlies volgens ErP: 2009/125/EG (bij 65 °C)		W	54	54
Maximale druk		bar	10	10
<b>Elektrische gegevens</b>				
Spanningscode   beveiliging op alle polen warmtepomp*)**)		...   A	3~PE/400V/50Hz   C10	3~PE/400V/50Hz   C10
Spanningscode   beveiliging stuurspanning **)		...   A	1~N/PE/230V/50Hz   B10	1~N/PE/230V/50Hz   B10
Spanningscode   beveiliging elektrisch verwarmingselement **)		...   A	3~N/PE/400V/50Hz   B16	3~N/PE/400V/50Hz   B16
Spanningscode   beveiliging op alle polen bij aansluiting via een gemeenschappelijke toevoerleiding*)**)		...   A	-   -	-   -
WP*): effect. opgenomen vermogen bij B0/W35 volgens EN14511   stroomverbruik   cosφ		kW   A   ...	1,00   2,44   0,59	1,57   3,02   0,75
WP*): max. machinestroom   max. opgenomen vermogen binnen de toepassingsgrenzen		A   kW	4,8   2,3	6,01   3,10
Aanloopstroom: direct   met softstarter		A   A	22,0   -	30,0   -
Beschermingsgraad		IP	20	20
Vermogen elektrisch verwarmingselement		kW	9   6   3	9   6   3
Opgenomen vermogen circulatiepomp verwarmingscircuit   warmtebron		min. — max. W   W	2 - 60   5 - 87	2 - 60   3 - 140
<b>Overige apparaatinformatie</b>				
Veiligheidsklep verwarmingscircuit   warmtebron		bij leveringsomvang inbegrepen: • ja — nee	-   -	-   -
Expansievat verwarmingscircuit   warmtebron		bij leveringsomvang inbegrepen: • ja — nee	-   -	-   -
Overstortventiel   omschakelklep verwarmingswater - warm drinkwater		geïntegreerd: • ja — nee	•   •	•   •
Flexibele koppelingen verwarmingscircuit   warmtebron		geïntegreerd: • ja — nee	•   •	•   •
*) alleen compressor, **) lokale voorschriften in acht nemen, ***) gegevens voor 25% mono-ethyleenglycol			813460a	813462a



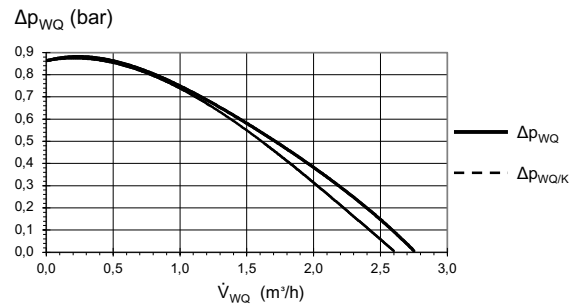
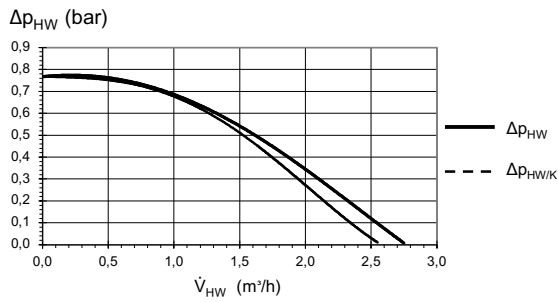
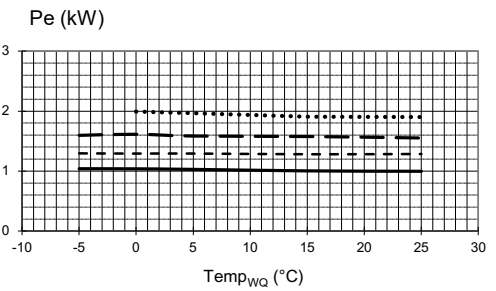
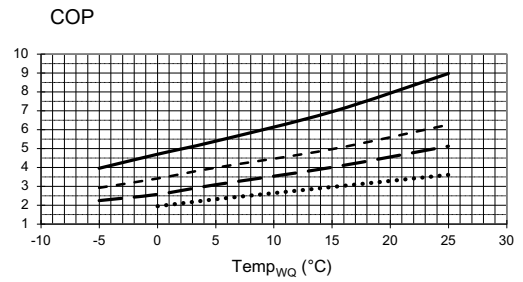
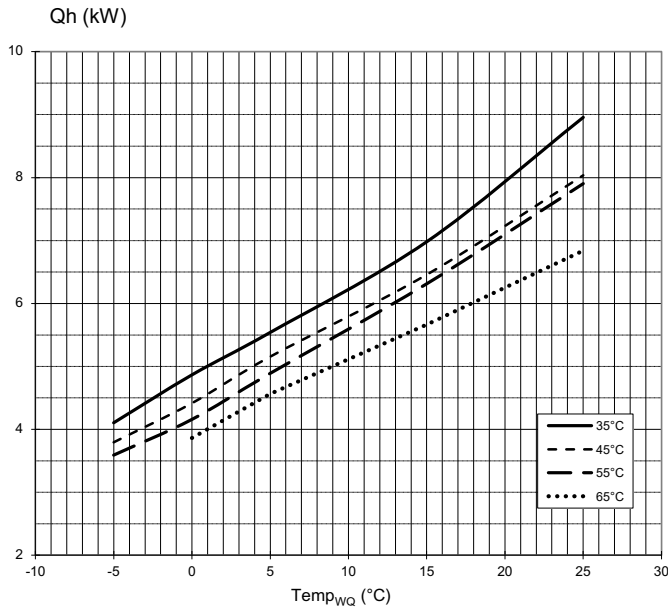
# Technische gegevens / leveringsomvang

Vermogensgegevens verwarmingsvermogen/COP		WZS 102(H)(K)3M	WZS 122(H)(K)3M
Verwarmingsvermogen   COP	bij B0/W35 standaardpunt volgens EN14511	kW   COP 9,34   5,05	12,18   5,00
	bij B0/W45 standaardpunt volgens EN14511	kW   COP 8,84   3,80	11,24   3,76
	bij B0/W55 standaardpunt volgens EN14511	kW   COP 8,30   2,82	10,63   2,97
	bij B7/W35 doorstromen analoog aan B0/W35	kW   COP 11,19   6,30	14,55   6,06
Koelvermogen bij max. volumestroom (B15/W25), apparaten met passieve koeling: code K		kW 8,6	10,8
<b>Toepassingsgrenzen</b>			
Retour verwarmingscircuit min.   aanvoer verwarmingscircuit max.		°C 20   60	20   60
Warmtebronretour		min.   max. °C -5 - 25	-5 - 25
Aanvullende bedrijfspunten		... B0W65	B0W65
<b>Geluid</b>			
Geluidsdrukniveau op 1 m afstand tot apparaatrand		dB(A) 32	31
Geluidsvermogeniveau volgens EN12102		dB(A) 44	43
<b>Warmtebron</b>			
Volumestroom: minimaal   <b>nominaal analoog B0/W35</b>   maximaal		l/h 1500   <b>2200</b>   3300	1900   <b>2800</b>   4200
Max. vrije opvoerhoogte warmtepomp Δp (met koeling ΔpK)**   volumestroom		bar (bar)   l/h 0,93 (0,87)   2200	0,75 (0,63)   2800
Goedgekeurd antivriesmiddel		mono-ethyleenglycol   propyleenglycol   methanol   ethanol	•   •   •   •
Antivriesmiddelconcentratie: vorstvrij tot minimaal		°C -13	-13
Maximaal toelaatbare bedrijfsdruk		bar 3	3
<b>Verwarmingscircuit</b>			
Volumestroom: minimaal   <b>nominaal analoog aan B0/W35</b>   maximaal		l/h 800   <b>1600</b>   2000	1050   <b>2050</b>   2600
Max. vrije opvoerhoogte warmtepomp Δp (met koeling ΔpK)   volumestroom		bar (bar)   l/h 0,52 (0,48)   1600	0,38 (0,30)   2050
Drukverliezen warmtepomp Δp   volumestroom		bar   l/h - (-)   -	- (-)   -
Maximaal toelaatbare bedrijfsdruk		bar 3	3
<b>Algemene apparaatgegevens</b>			
Gewicht totaal (met koeling)		kg (kg) 275 (283)	280 (288)
Gewicht kast (met koeling)   gewicht toren (met koeling)		kg (kg)   kg (kg) 115 (123)   160 (160)	120 (128)   160 (160)
Type koudemiddel   hoeveelheid koudemiddel		...   kg R410A   1,98	R410A   2,25
<b>Warmdrinkwaterreservoir</b>			
Netto-inhoud		l 178	178
Zwerfstroomanode		geïntegreerd: • ja — nee	•
Warmdrinkwatertemperatuur warmtepompbedrijf   elektrisch verwarmingselement		tot °C   tot °C 56   65	55   65
Hoeveelheid mengwater volgens ErP: 2009/125/EG (bij 40 °C, verbruik van 10 l/min)		l 260	260
Warmhoudverlies volgens ErP: 2009/125/EG (bij 65 °C)		W 54	54
Maximale druk		bar 10	10
<b>Elektrische gegevens</b>			
Spanningscode   beveiliging op alle polen warmtepomp*)**)		...   A 3~PE/400V/50Hz   C10	3~PE/400V/50Hz   C10
Spanningscode   beveiliging stuurspanning **)		...   A 1~N/PE/230V/50Hz   B10	1~N/PE/230V/50Hz   B10
Spanningscode   beveiliging elektrisch verwarmingselement **)		...   A 3~N/PE/400V/50Hz   B16	3~N/PE/400V/50Hz   B16
Spanningscode   beveiliging op alle polen bij aansluiting via een gemeenschappelijke toevoerleiding*)**)		...   A -   -	-   -
WP*): effect. opgenomen vermogen bij B0/W35 volgens EN14511   stroomverbruik I cosφ		kW   A   ... 1,87   3,73   0,72	2,44   4,70   0,75
WP*): max. machinestroom   max. opgenomen vermogen binnen de toepassingsgrenzen		A   kW 7,63   4,00	9,44   4,80
Aanloopstroom: direct   met softstarter		A   A -   22,0	-   26,0
Beschermingsgraad		IP 20	20
Vermogen elektrisch verwarmingselement		kW 9   6   3	9   6   3
Opgenomen vermogen circulatiepomp verwarmingscircuit   warmtebron		min. — max. W   W 2 - 60   2 - 180	2 - 60   2 - 180
<b>Overige apparaatinformatie</b>			
Veiligheidsklep verwarmingscircuit   warmtebron		bij leveringsomvang inbegrepen: • ja — nee	-   -
Expansievat verwarmingscircuit   warmtebron		bij leveringsomvang inbegrepen: • ja — nee	-   -
Overstortventiel   omschakelklep verwarmingswater - warm drinkwater		geïntegreerd: • ja — nee	•   •
Flexibele koppelingen verwarmingscircuit   warmtebron		geïntegreerd: • ja — nee	•   •
*) alleen compressor, **) lokale voorschriften in acht nemen, ***) gegevens voor 25% mono-ethyleenglycol		813463a	813464a



# WZS 42(H)(K)3M

# Vermogenscurves



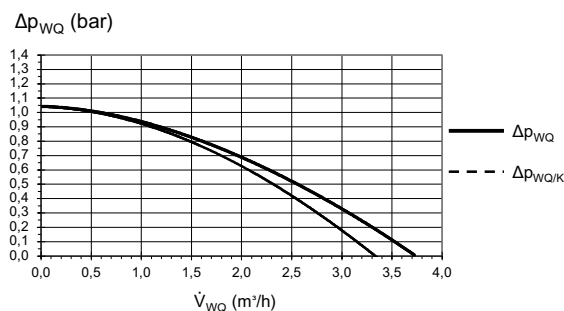
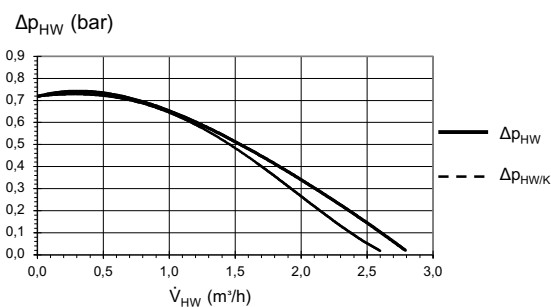
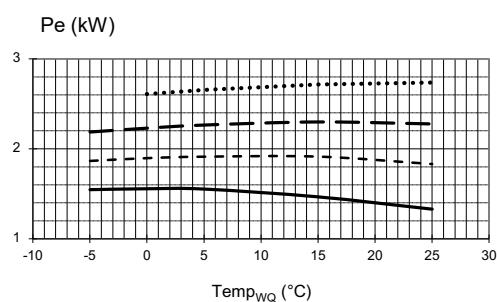
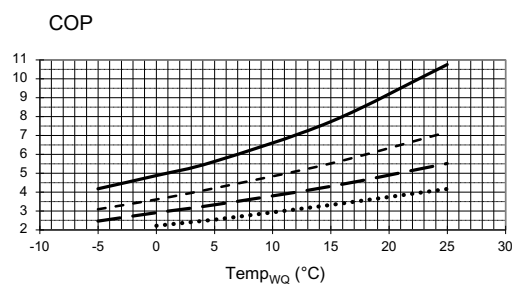
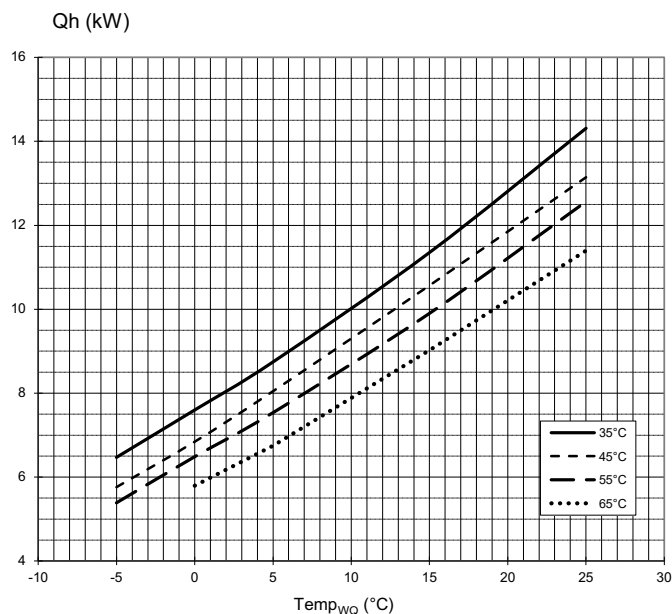
823234

Legenda:	NL823000L/170408
$\dot{V}_{HW}$	Volumestroom verwarmingswater
$\dot{V}_{WQ}$	Volumestroom warmtebron
$Temp_{WQ}$	Temperatuur warmtebron
$Q_h$	Verwarmingsvermogen
$Pe$	Opgenomen vermogen
COP	Coefficient of performance / vermogenscoëfficiënt
$\Delta p_{HW} / \Delta p_{HW/K}$	Vrije opvoerhoogte verwarmingscircuit / vrije opvoerhoogte verwarmingscircuit met koeling
$\Delta p_{WQ} / \Delta p_{WQ/K}$	Vrije opvoerhoogte warmtebron / vrije verdichting warmtebron met koeling



# Vermogenscurves

# WZS 82(H)(K)3M



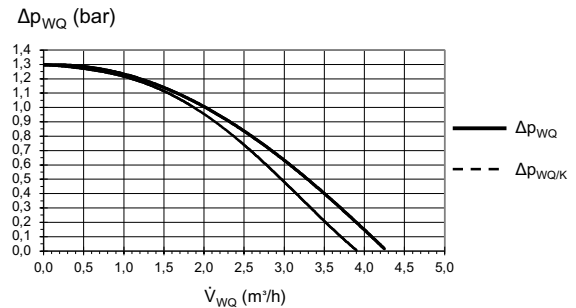
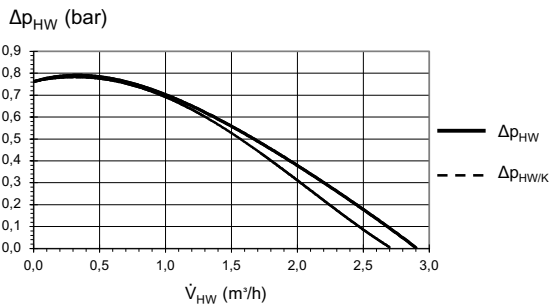
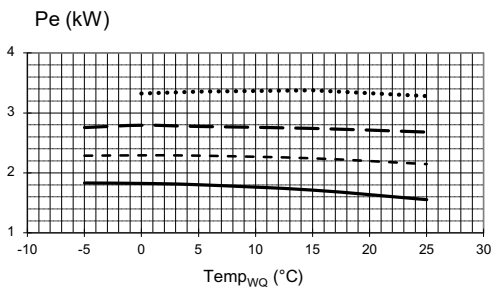
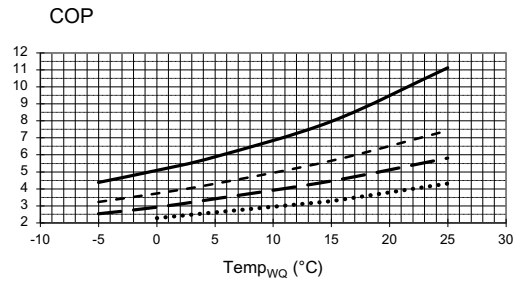
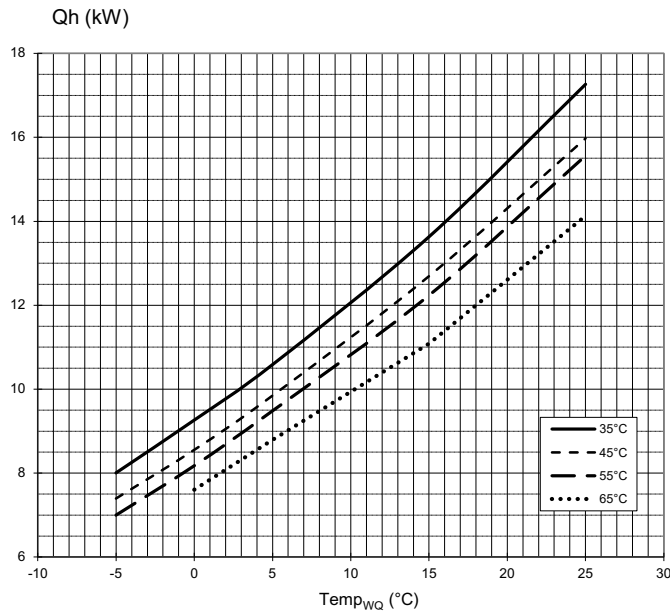
823236

Legenda:	NL823000L/170408
$\dot{V}_{HW}$	Volumestroom verwarmingswater
$\dot{V}_{WQ}$	Volumestroom warmtebron
$Temp_{WQ}$	Temperatuur warmtebron
$Q_h$	Verwarmingsvermogen
$Pe$	Opgenomen vermogen
COP	Coefficient of performance / vermogenscoëfficiënt
$\Delta p_{HW} / \Delta p_{HW/K}$	Vrije opvoerhoogte verwarmingscircuit / vrije opvoerhoogte verwarmingscircuit met koeling
$\Delta p_{WQ} / \Delta p_{WQ/K}$	Vrije opvoerhoogte warmtebron / vrije verdichting warmtebron met koeling



# WZS 102(H)(K)3M

# Vermogenscurves



823327

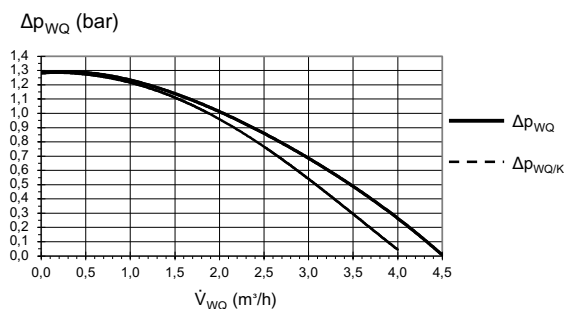
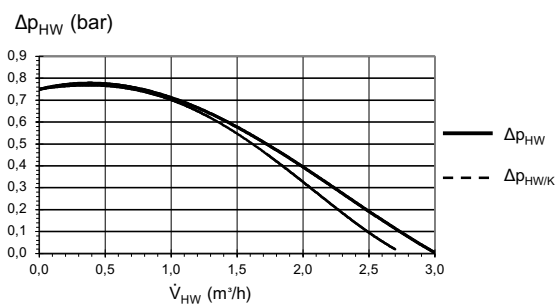
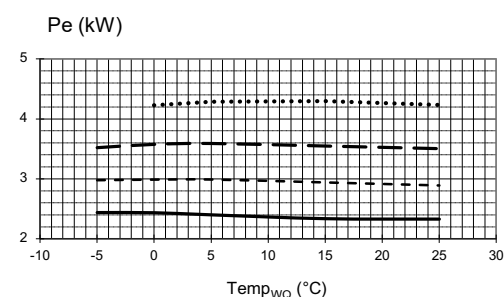
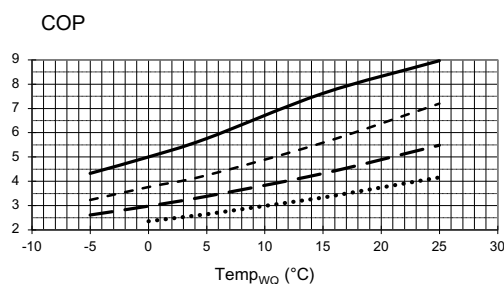
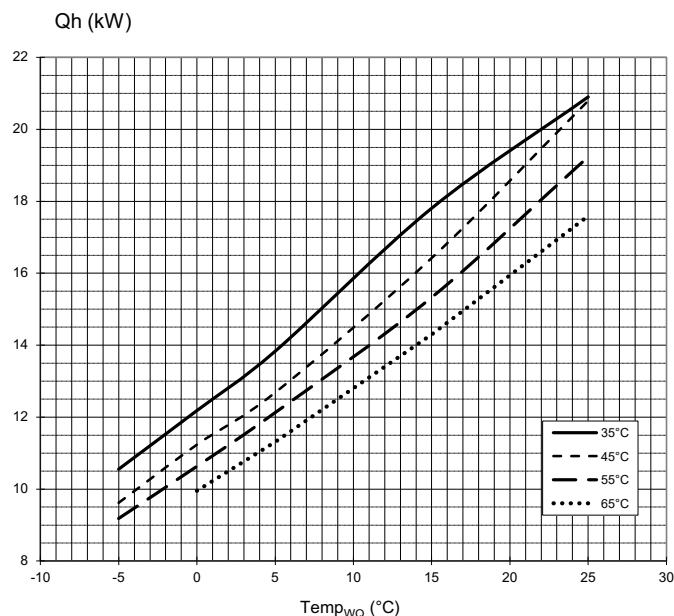
Legenda:	NL823000L/170408
$\dot{V}_{HW}$	Volumestroom verwarmingswater
$\dot{V}_{WQ}$	Volumestroom warmtebron
$Temp_{WQ}$	Temperatuur warmtebron
$Q_h$	Verwarmingsvermogen
$Pe$	Opgenomen vermogen
COP	Coefficient of performance / vermogenscoëfficiënt
$\Delta p_{HW} / \Delta p_{HW/K}$	Vrije opvoerhoogte verwarmingscircuit / vrije opvoerhoogte verwarmingscircuit met koeling
$\Delta p_{WQ} / \Delta p_{WQ/K}$	Vrije opvoerhoogte warmtebron / vrije verdichting warmtebron met koeling





# Vermogenscurves

# WZS 122(H)(K)3M



823238

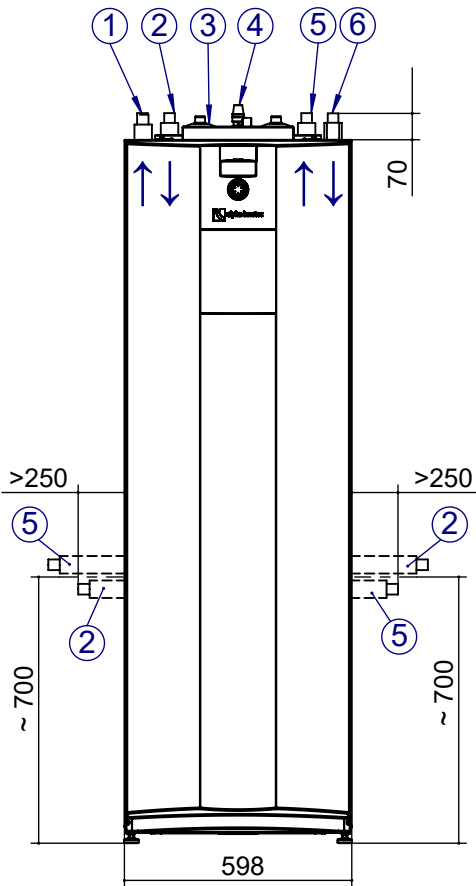
Legenda:	NL823000L/170408
$\dot{V}_{HW}$	Volumestroom verwarmingswater
$\dot{V}_{WQ}$	Volumestroom warmtebron
$Temp_{WQ}$	Temperatuur warmtebron
$Q_h$	Verwarmingsvermogen
$Pe$	Opgenomen vermogen
COP	Coefficient of performance / vermogenscoëfficiënt
$\Delta p_{HW} / \Delta p_{HW/K}$	Vrije opvoerhoogte verwarmingscircuit / vrije opvoerhoogte verwarmingscircuit met koeling
$\Delta p_{WQ} / \Delta p_{WQ/K}$	Vrije opvoerhoogte warmtebron / vrije verdichting warmtebron met koeling



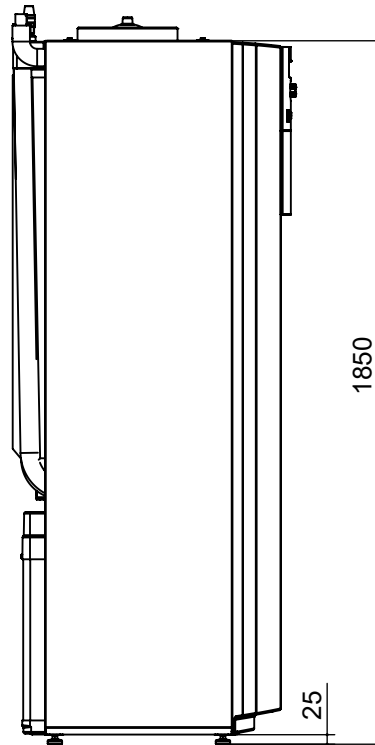
# Maatschetsen

# WZS 42(H)(K)3M – WZS 122(H)(K)3M

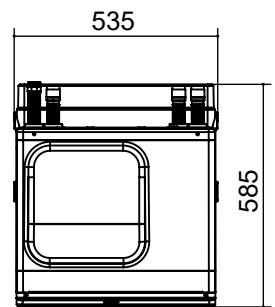
**A**



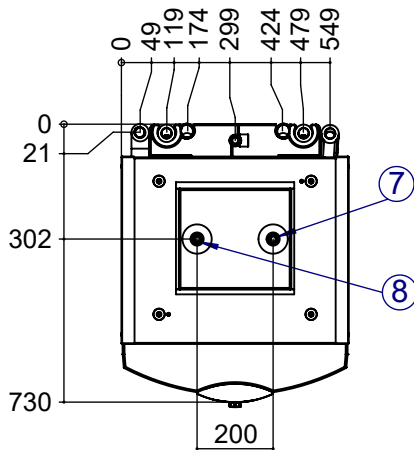
**B**



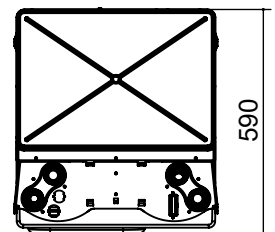
**A1**



**C**



**C1**



Pos.	Naam	Dim.
1	Uitgang verwarmingswater (aanvoer)	Ø 28 *)
2	Ingang warmtebron (in warmtepomp) naar keuze boven, rechts of links	Ø 28 *)
3	Loze leiding voor elektrische/sensorkabels	Ø 33 **)
4	Veiligheidsklep verwarmingscircuit (apart bijgeleverd)	Rp ¾" binnendraad
5	Uitgang warmtebron (uit warmtepomp) naar keuze boven, rechts of links	Ø 28 *)
6	Ingang verwarmingswater (retour)	Ø 28 *)
7	Warm drinkwater	R ¾" buitendraad
8	Koud drinkwater	R ¾" buitendraad

Legenda: NL819447a

Alle maten in mm.

A	Vooraanzicht
B	Zijaanzicht van links
C	Bovenaanzicht
A1	Vooraanzicht modulekast
C1	Bovenaanzicht modulekast

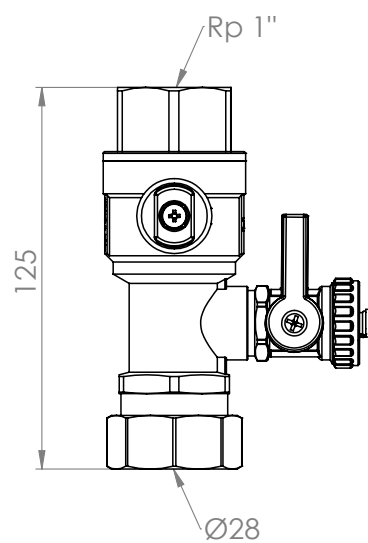
\*) buitendiameter \*\*) binnendiameter



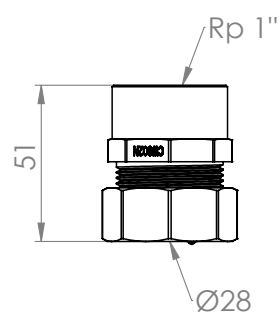
## Aansluitingen

Verwarmingscircuit

## Maatschetsen

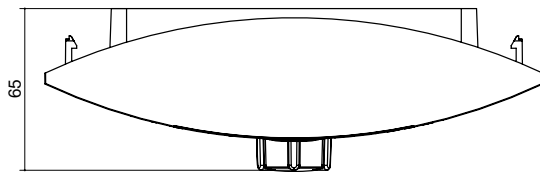
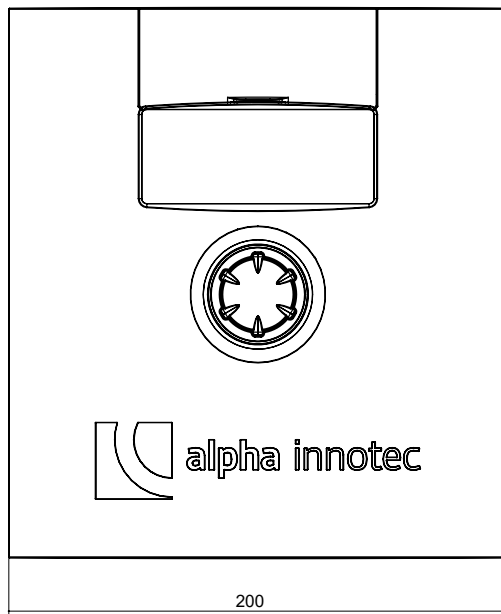


Warmtebron

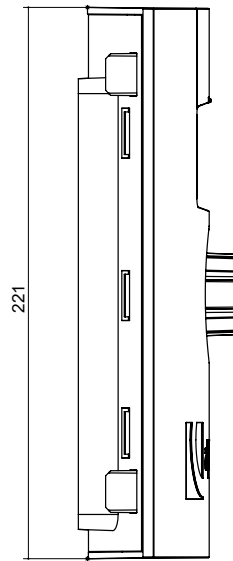




## Maatschetsen

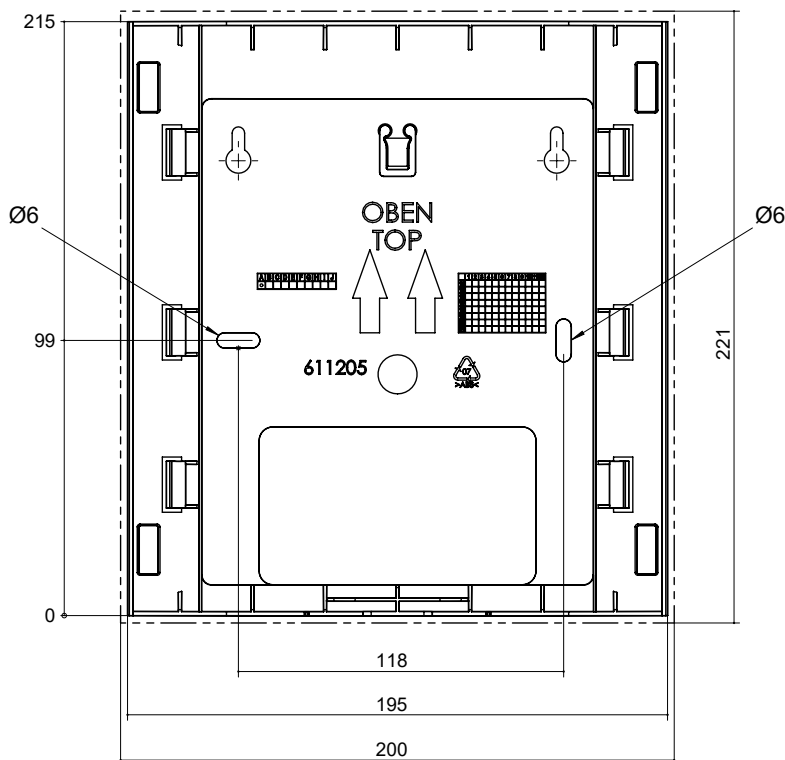


## Bedieningselement



Alle maten in mm.

## Wandhouder



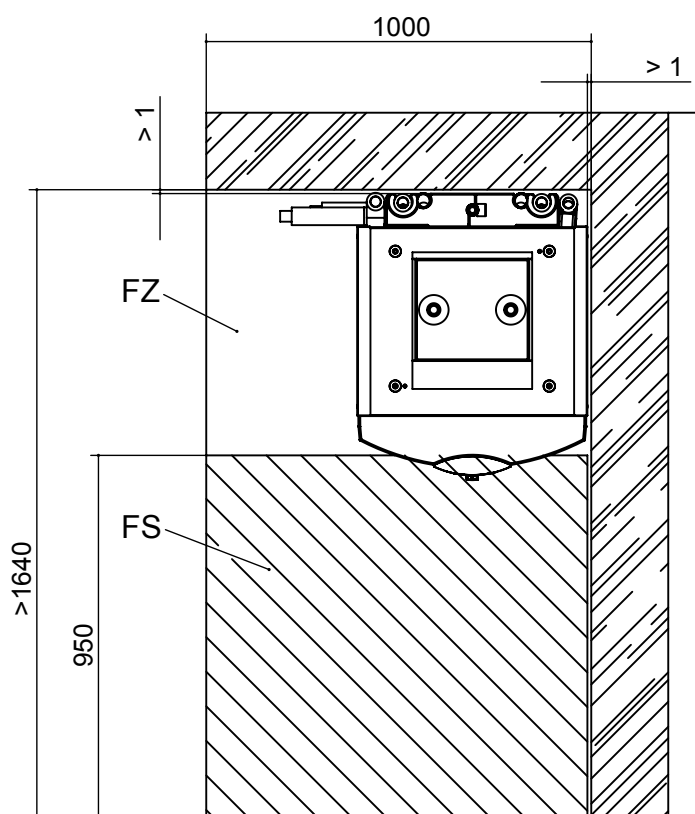
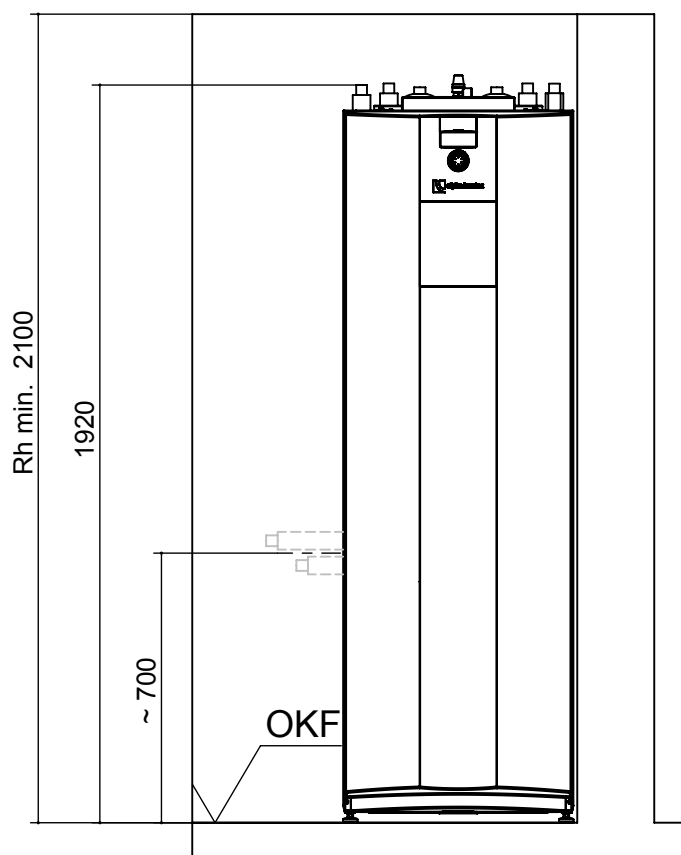
Alle maten in mm.



# WZS 42(H)(K)3M – WZS 122(H)(K)3M

# Opstellingschema 1

## V1



Legenda: NL819448

Alle maten in mm.

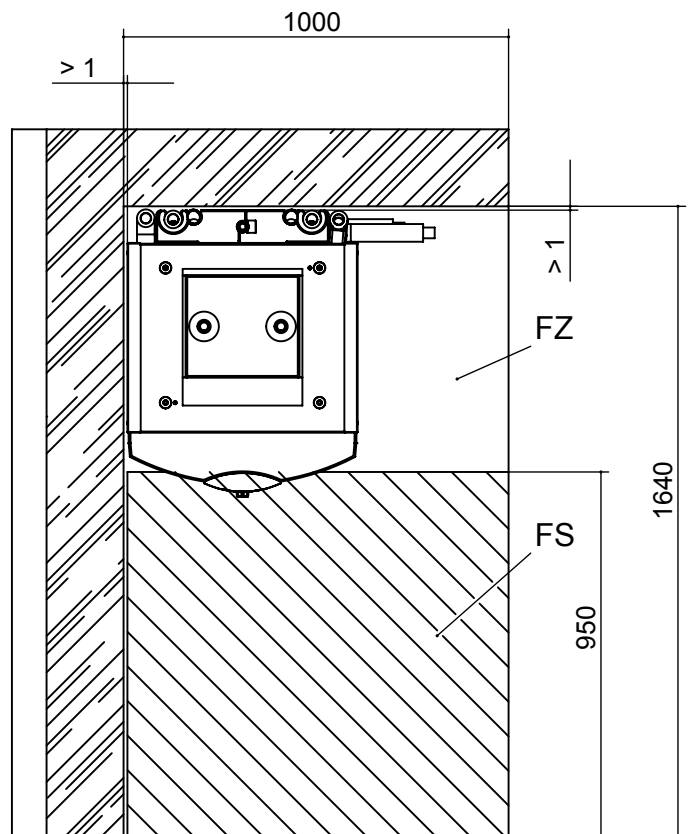
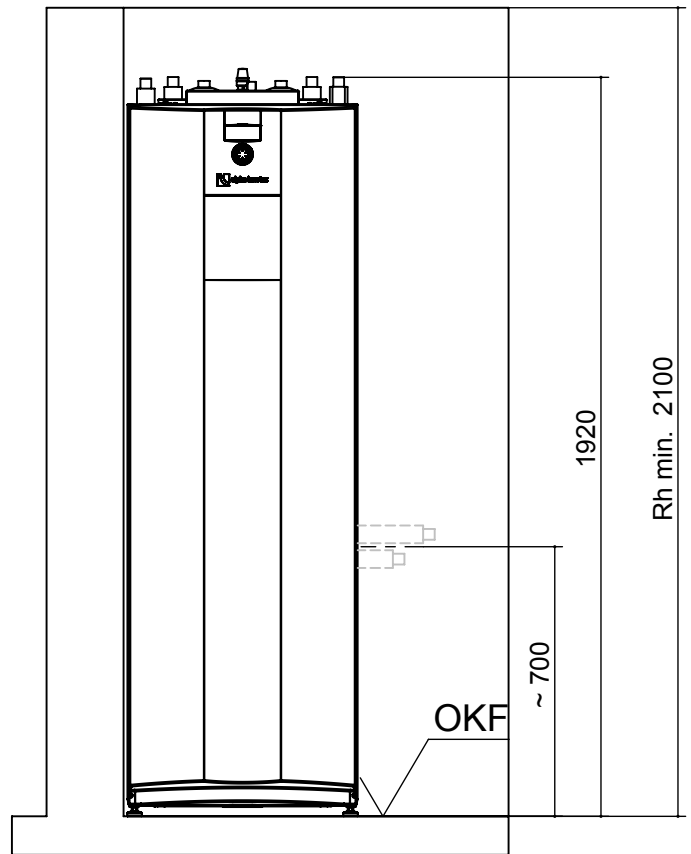
V1	Versie 1
FS	Vrije ruimte voor servicedoeleinden
FZ	Vrije ruimte voor noodzakelijk toebehoren
OKF	Bovenkant afgewerkte vloer
Rh min.	Ruimtehoogte minimum



## Opstellingschema 2

# V2

## WZS 42(H)(K)3M – WZS 122(H)(K)3M



Legenda: NL819448

Alle maten in mm.

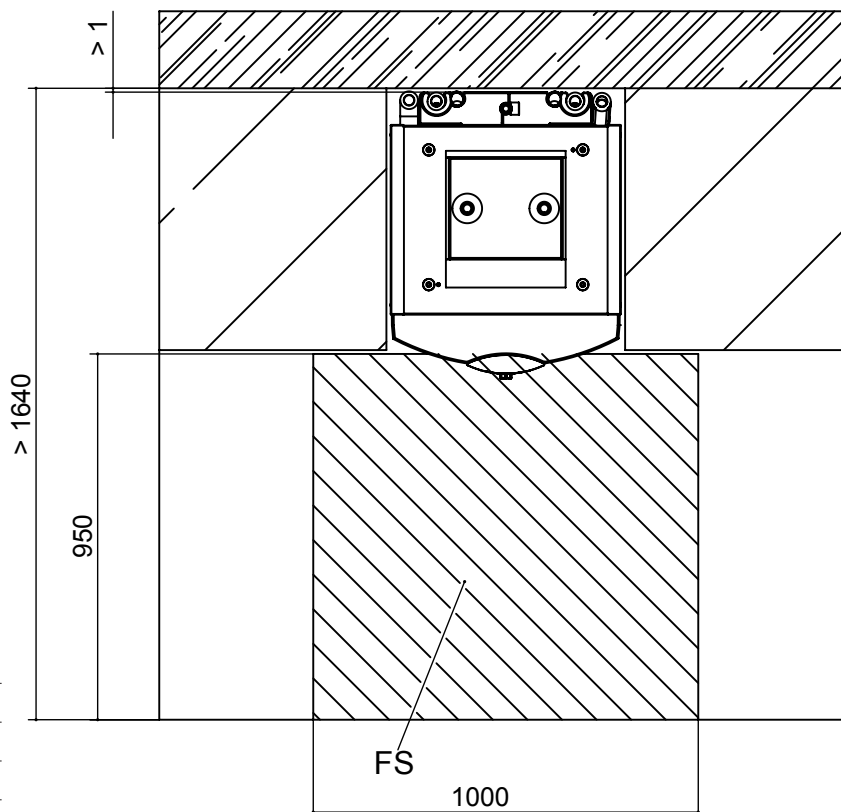
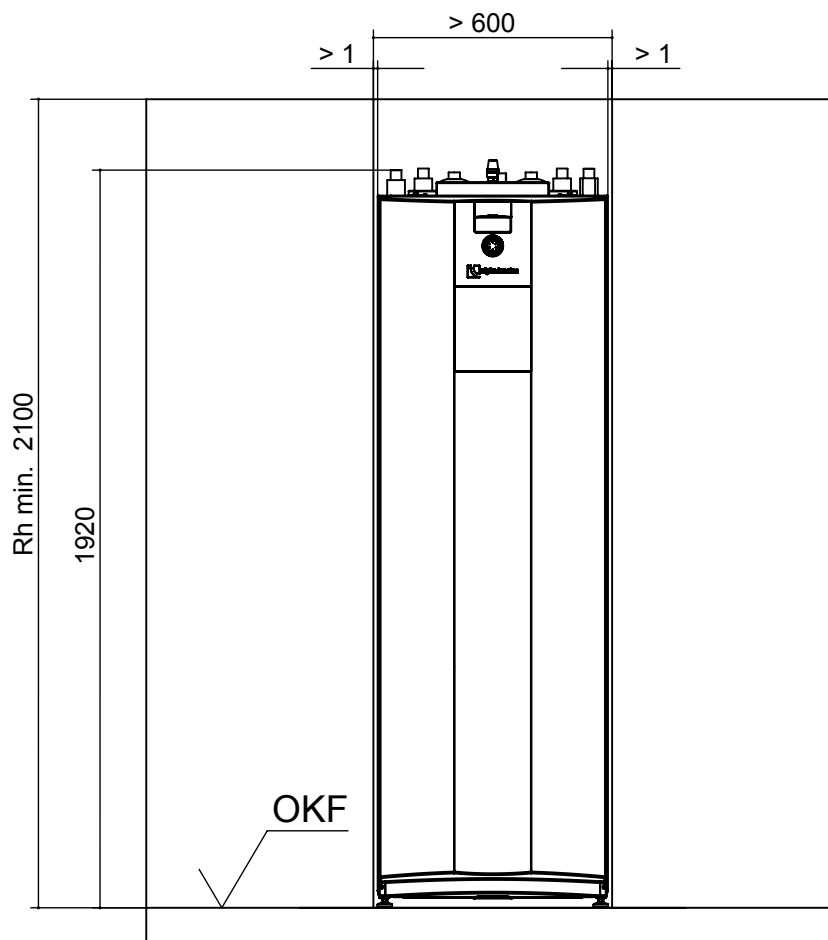
V2	Versie 2
FS	Vrije ruimte voor servicedoeleinden
FZ	Vrije ruimte voor noodzakelijk toebehoren
OKF	Bovenkant afgewerkte vloer
Rh min.	Ruimtehoogte minimum



WZS 42(H)(K)3M – WZS 122(H)(K)3M

Opstellingschema 3

V3



Legenda: NL819448

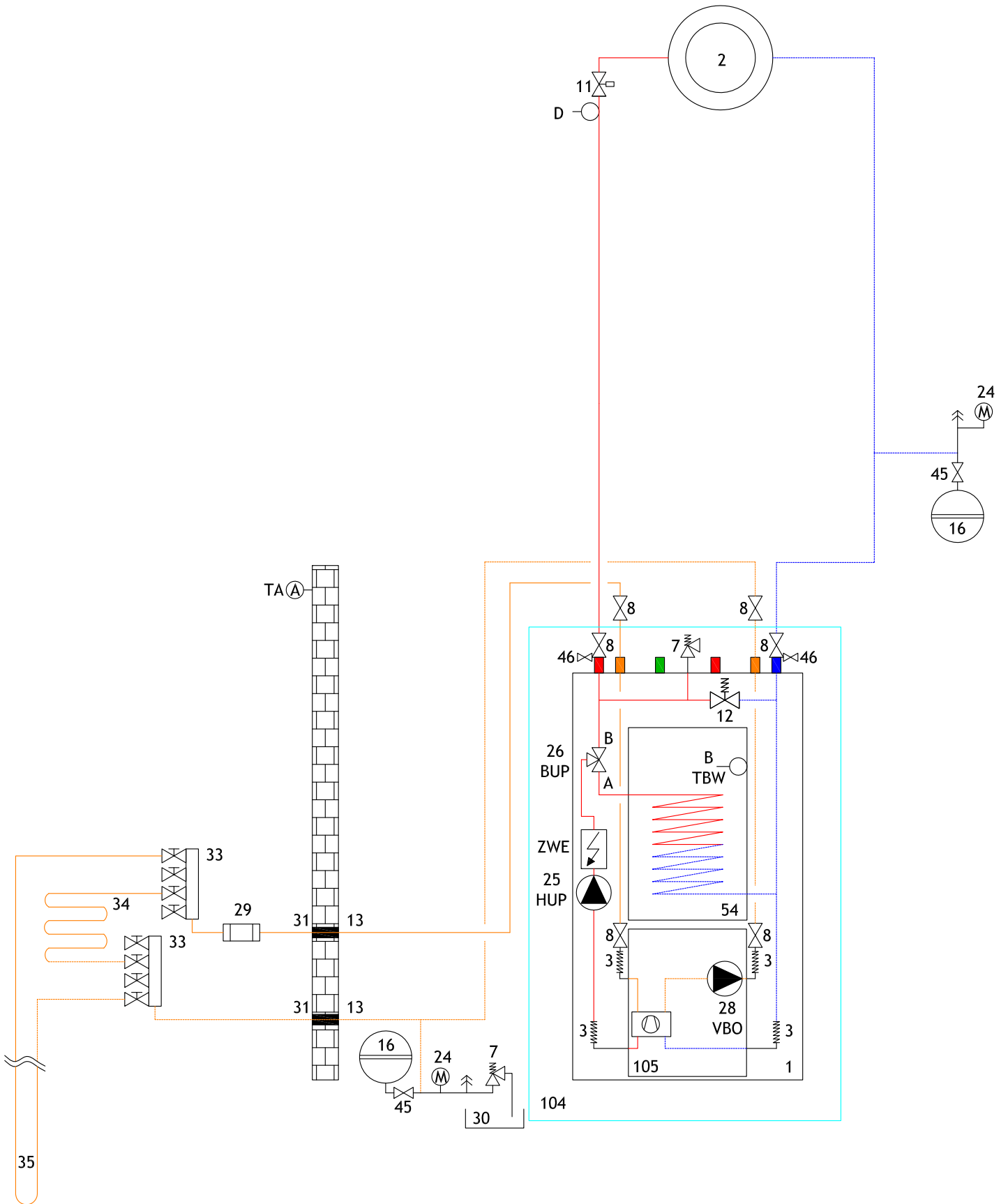
Alle maten in mm.

V3	Versie 3
FS	Vrije ruimte voor servicedoeleinden
OKF	Bovenkant afgewerkte vloer
Rh min.	Ruimtehoogte minimum



# Hydraulische integratie (verwarmen)

# Apparaatvariant H

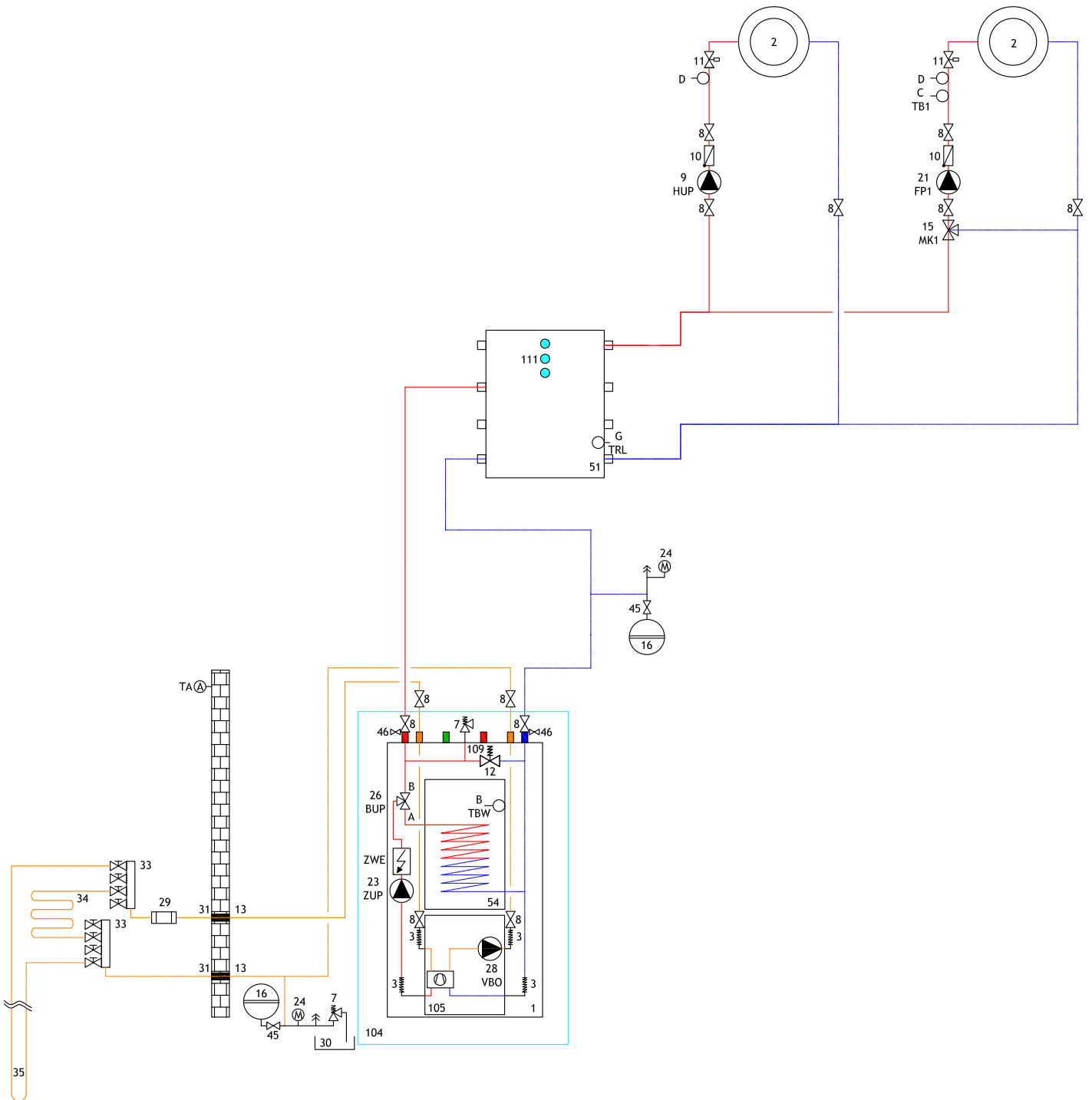






# Apparaatvariant H

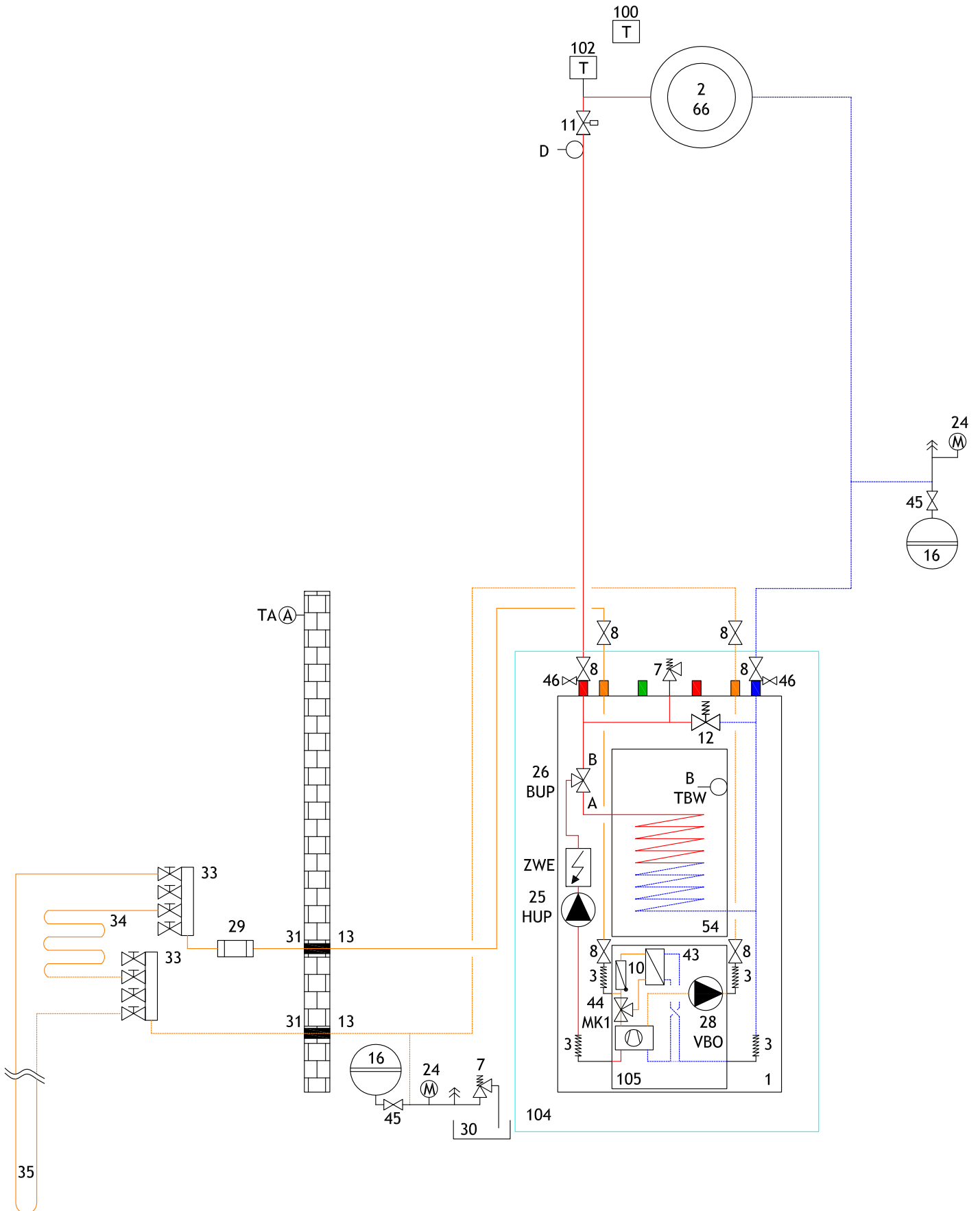
# met scheidingsbuffervat





# Hydraulische integratie (koeling)

# Apparaatvariant K



**Legenda hydrauliek**

1	Warmtepomp	Scheidingsbuffervat	TAA	Buitensensor
2	Vloerverwarming/radiatoren	Gas- of olieketel	TBW/B	Warmtapwatersensor
3	Flexibele koppeling	Houtstookketel	TB1/C	Aanvoersensor mengcircuit 1
4	Apparaatondergrond Sylomer-stroken	Warmtapwaterbuffervat	D	Vloer temperatuurbegrenzer
5	Afsluiter met aftap	Brinedrukschakelaar	TRL/G	Sensor externe retour (scheidingsbuffervat)
6	Expansievat bijgeleverd	Zwembadwarmtewisselaar	STA	Leidingregelklep
7	Veiligheidsklep	Aardwarmtewisselaar	TRL/H	Sensor retour (hydraulische module duaal)
8	Afsluiter	Ventilatie in de woning		
9	Circulatiepomp verwarming (HUP)	Platenwarmtewisselaar		
10	Temperatuurgklep	Koelbuffervat	79	Motorklep
11	Temperatuurregeling individuele ruimte	Compactverdelers	80	Mengklep
12	Overstortventiel	Ventilatorconvector	81	Warmtepomp-buiteneenheid Split leveringsomvang
13	Dampdichte isolatie	Warmtapwaterbuffervat zonne-energie	82	Hydraulische binneneenheid Split leveringsomvang
14	Circulatiepomp warm tapwater (BUP)	Scheidingsbuffervat zonne-energie	83	Circulatiepomp
15	Mengcircuit drijwegmengklep (MK1 ontlading)	Multifunctioneel buffervat	84	Onschakelklep
16	Expansievat (niet inbegrepen, van klant)	Hydraulische module duaal	113	Aansluiting aanvullende warmteopwekker
17	Verwarmingselement verwarming (ZWE)	Buffervat hangend	BT1	Buitensensor
18	Mengcircuit vierwegmengklep (MK1 lading)	Buisdoorvoer	BT2	Aanvoersensor
19	Verwarmingselement warm tapwater (ZWE)	VenTower	BT3	Retoursensor
20	Verwarmingselement warm tapwater (ZWE)	Leveringsomvang hydrauliektower duaal	BT6	Warmtapwatersensor
21	Mengcircuit circulatiepomp (FP1)	Drinkwaterstation	BT12	Aanvoersensor condensator
23	Voedingskanaal circulatiepomp (ZUP) (Compact-apparaat omklemm)	Toebehoren water/water-booster	BT19	Sensor elektrisch verwarmingselement
24	Manometer	Leveringsomvang water/water-booster optioneel	BT24	Sensor aanvullende warmteopwekker
25	Circulatiepomp verwarming + warm tapwater (HUP)			
26	Onschakelklep warm tapwater (BUP) (B = stroomloos open)			
27	Verwarmingselement verwarming + warm tapwater (ZWE)			
28	Circulatiepomp brine (VBO)			
29	Vuilvervang (max. 0,6 mm zeeffgrootte)			
30	Opvangreservoir voor brinemengsel			
31	Muurdoorvoer	Ruimte thermostaat koeling toebehoren optioneel		
32	Toevoerleiding	Regeling (niet inbegrepen, van klant)		
33	Brineverdelers	Dauwpuntbewaking toebehoren optioneel		
34	Aardcollector	Ruimte thermostaat koeling bijgeleverd		
35	Aardsonde	Leveringsomvang warmtepomp		
36	Grondwater bronpomp	Modulekast koelcircuit uitneembaar		
37	Wandconsole	Specifiek glycolmengsel		
38	Flowschakel	Zonne-energiepompgroep		
39	Zuigbron	Overstortventiel moet worden gesloten		
40	Infiltratiebron	Leveringsomvang hydrauliektower		
41	Spoelappendage verwarmingscircuit	Holder voor extra verwarmingselement		
42	Circulatie circulatiepomp (ZIP)	Minimumafstand tot thermische ont koppeling van de mengklep		
43	Brine-waterwarmtewisselaar (koelfunctie)			
44	Drijwegmengklep (koelfunctie MK1)			
45	Verzegelde afsluiter			
46	Vul- en aftapkraan			
48	Warmtapwaterlaadcirculatiepomp (BLP)			
49	Stromingsrichting grondwater			
50	Buffervat verwarming			
51				
52				
53				
54				
55				
56				
57				
58				
59				
60				
61				
62				
63				
64				
65				
66				
67				
68				
69				
70				
71				
72				
73				
74				
75				
76				
77				
78				
100				
101				
102				
103				
104				
105				
106				
107				
108				
109				
110				
111				
112				

**Comfort-printplaat / Uitbreidingsprintplaat**

15	Mengcircuit drijwegmengklep (MK2-3 ontlading)
17	Temperatuurregeling (SLP)
19	Mengcircuit vierwegmengklep (MK2 lading)
21	Mengcircuit circulatiepomp (FP2-3)
22	Circulatiepomp zwembad (SUP)
44	Drijwegmengklep (koelfunctie MK2)
47	Onschakelklep zwembadbereiding (SUP) (B = stroomloos open)
60	Onschakelklep koelbedrijf (B = stroomloos open)
62	Energieteller
63	Onschakelklep zonne-energiecircuit (B = stroomloos open)
64	Koelcirculatiepomp
70	Scheidingsstation zonne-energie
TB2-3/C	Aanvoersensor mengcircuit 2-3
TSS/E	Sensor temperatuurregeling (lage temperatuur)
TSK/E	Sensor temperatuurregeling (hoge temperatuur)
TEE/F	Sensor externe energiebron

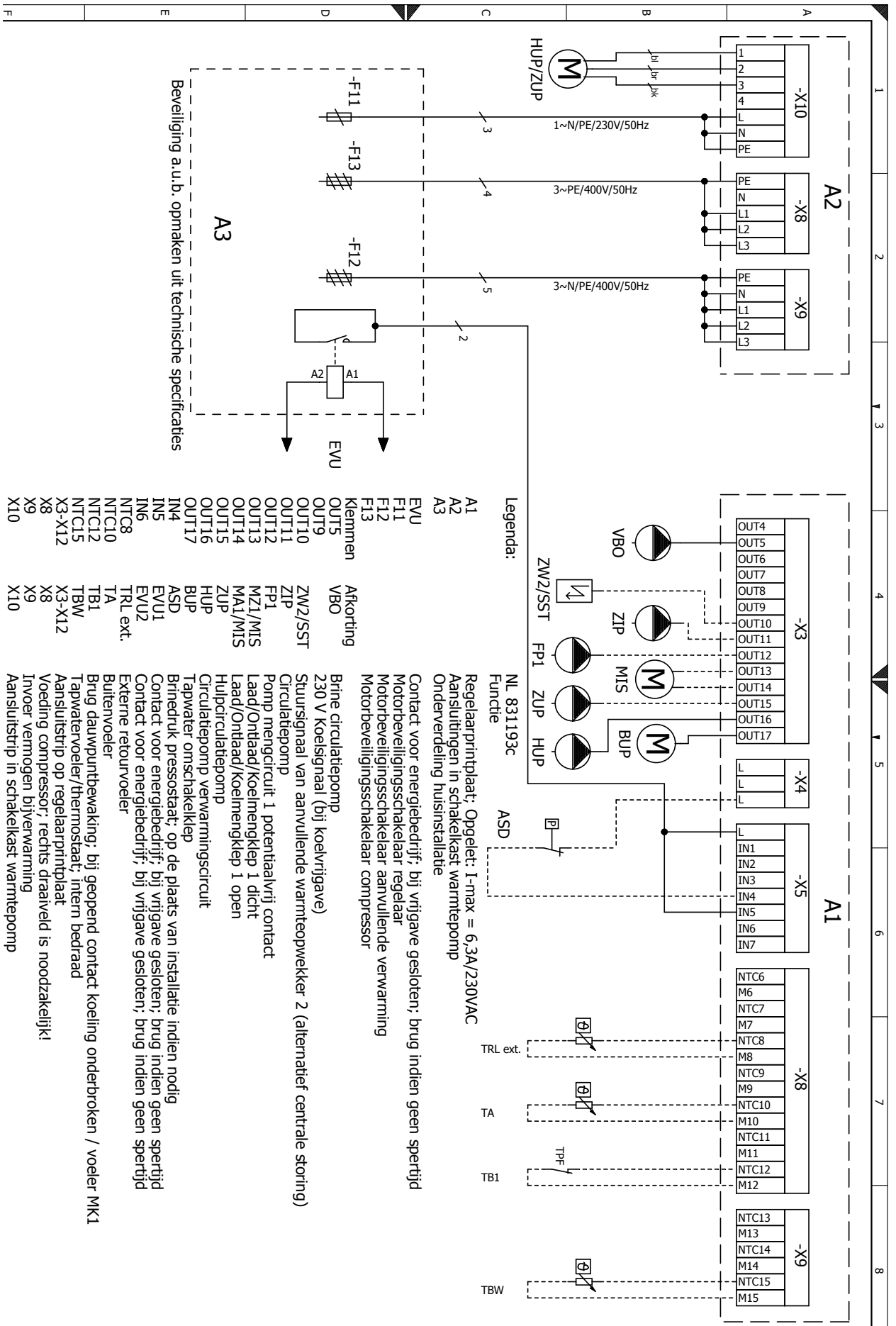
**Belangrijke opmerking!**

Deze hydraulische schema's zijn schematische voorstellingen en dienen als hulpmiddel. Ze komen niet in de plaats van de door u uit te voeren planning! In deze hydraulische schema's zijn afsluitorganen, ontluchtingen en veiligheidsmaatregelen niet compleet ingetekend! De landspecifieke normen, wetten en voorschriften moeten in acht worden genomen! De buisdimensionering dient volgens de nominale volumestroom van de warmtepomp resp. de vrije opvoerhoogte van de geïntegreerde circulatiepomp te worden uitgevoerd! Voor gedetailleerde informatie en advies kunt u terecht bij onze verkooppartner die voor u bevoegd is!



# WZS 42(H)(K)3M – WZS 192(H)(K)3M

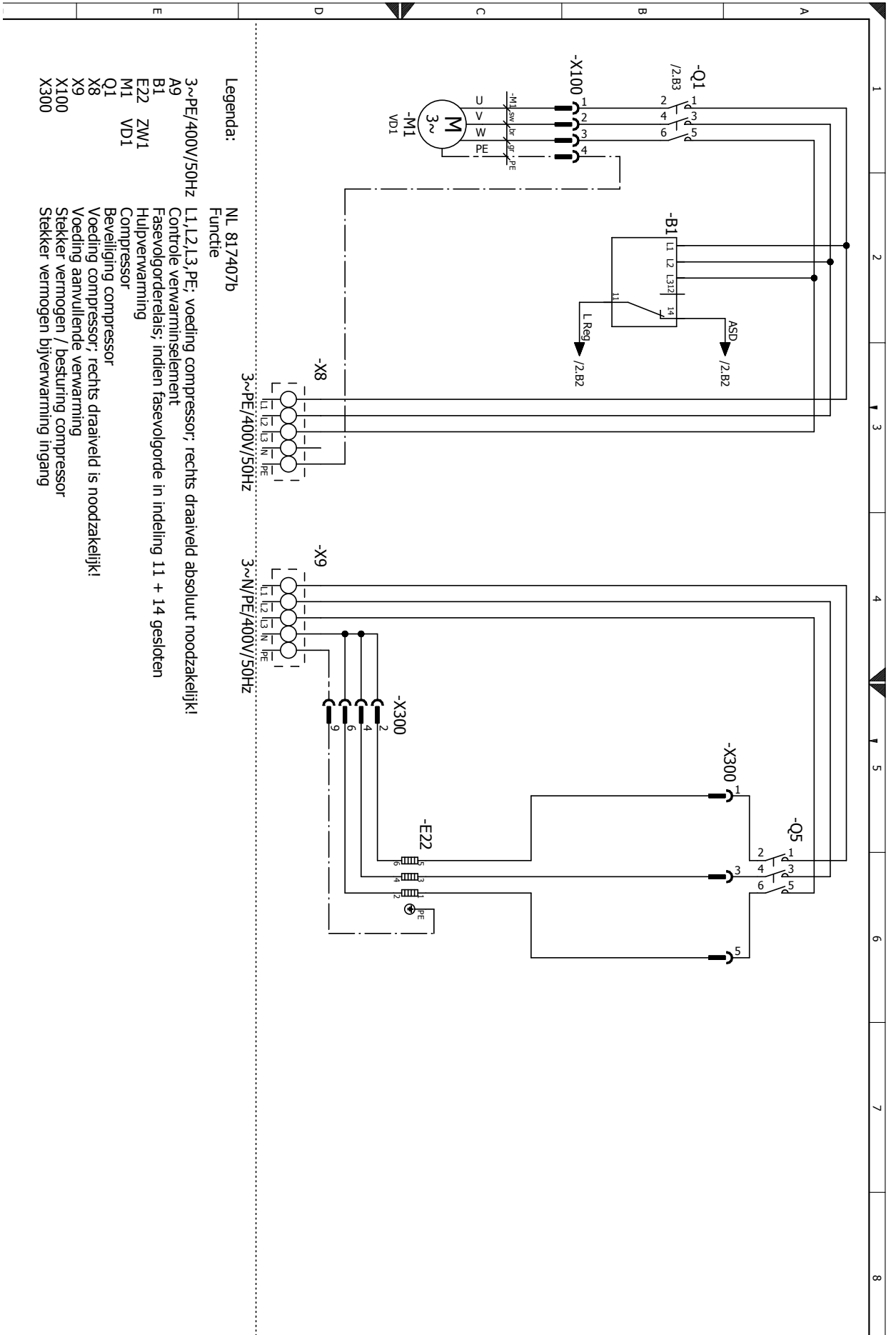
# Aansluitschema





# Stroomschema 1/3

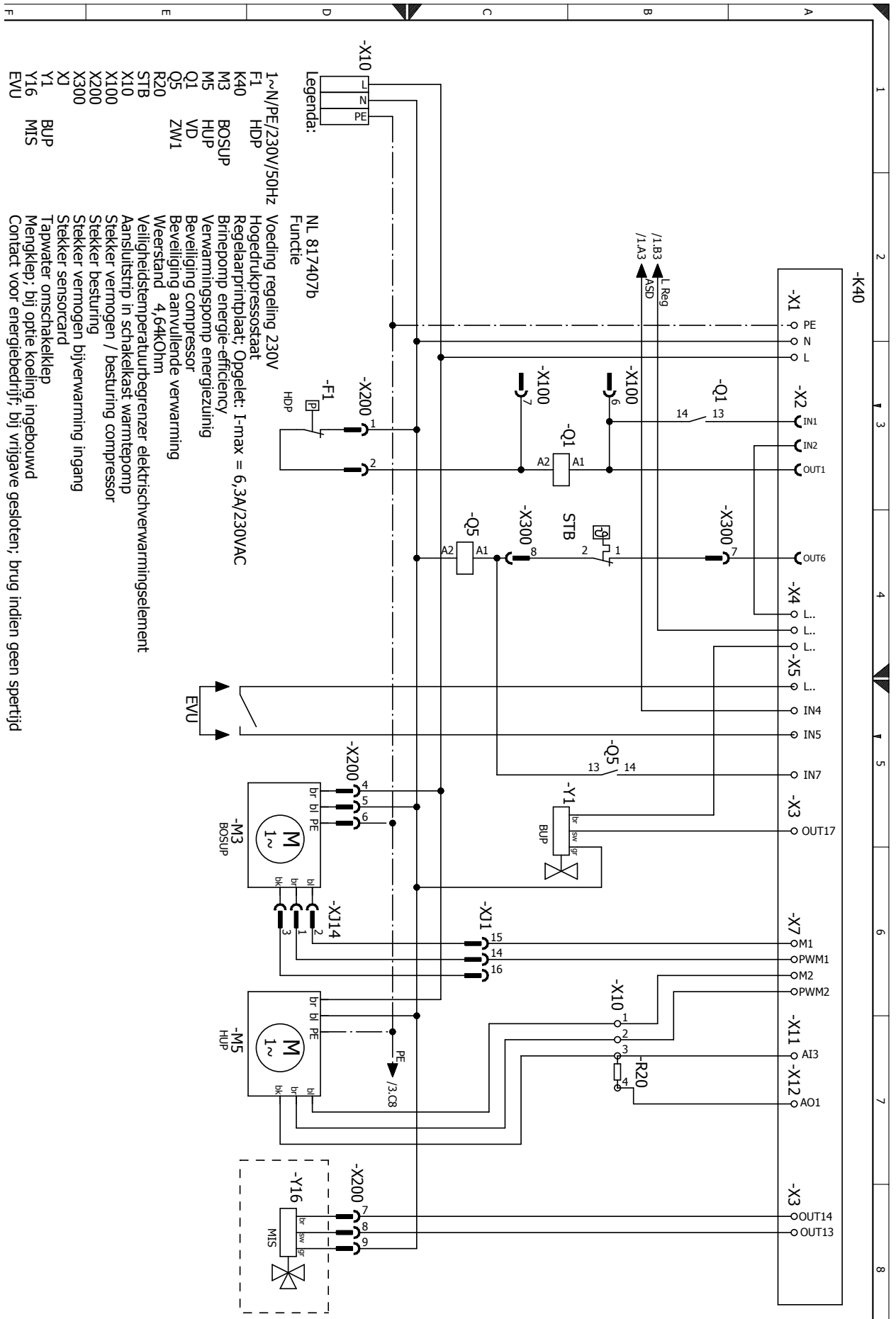
# WZS 42(H)(K)3M – WZS 82(H)(K)3M





# WZS 42(H)(K)3M – WZS 82(H)(K)3M

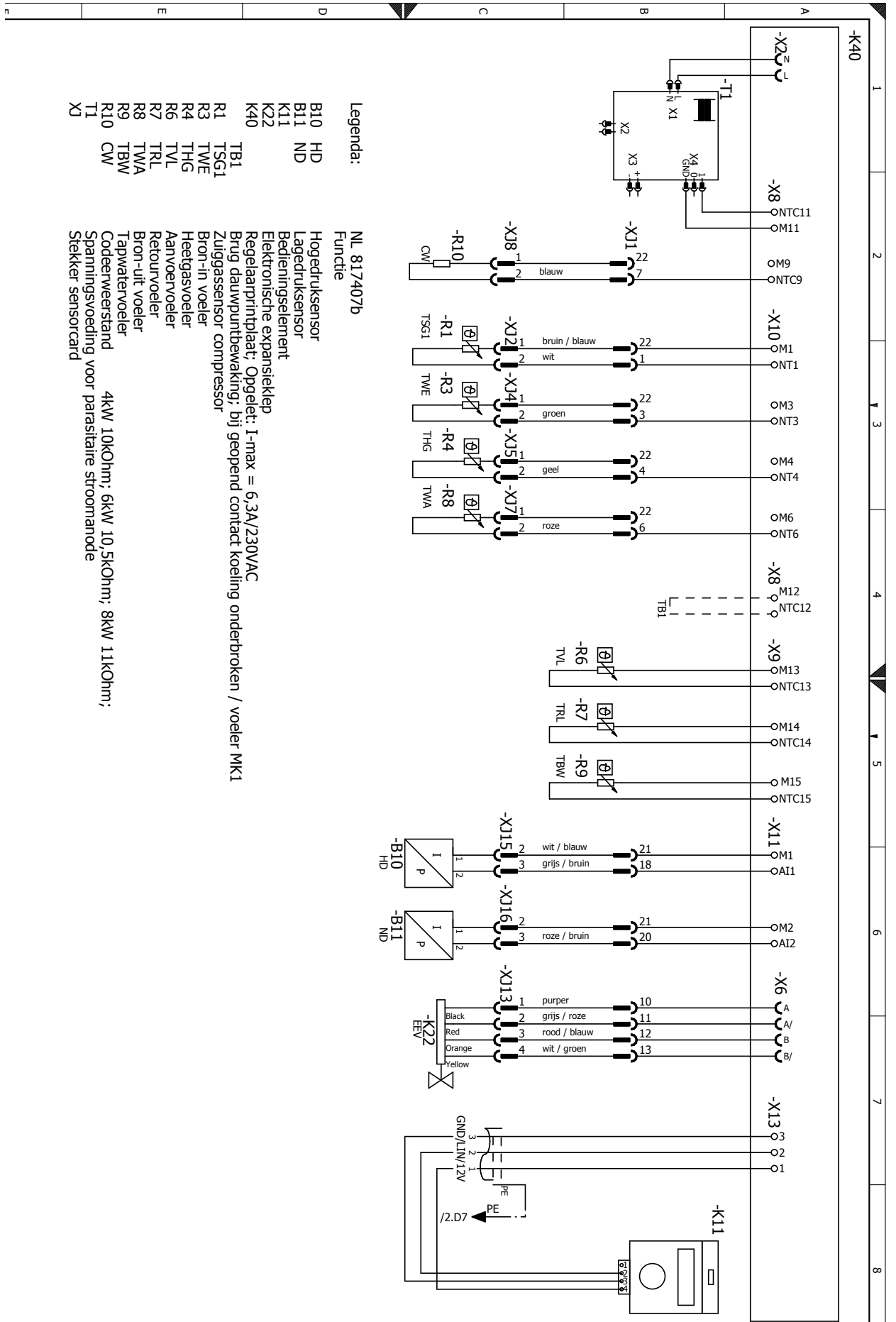
# Stroomschema 2/3





# Stroomschema 3/3

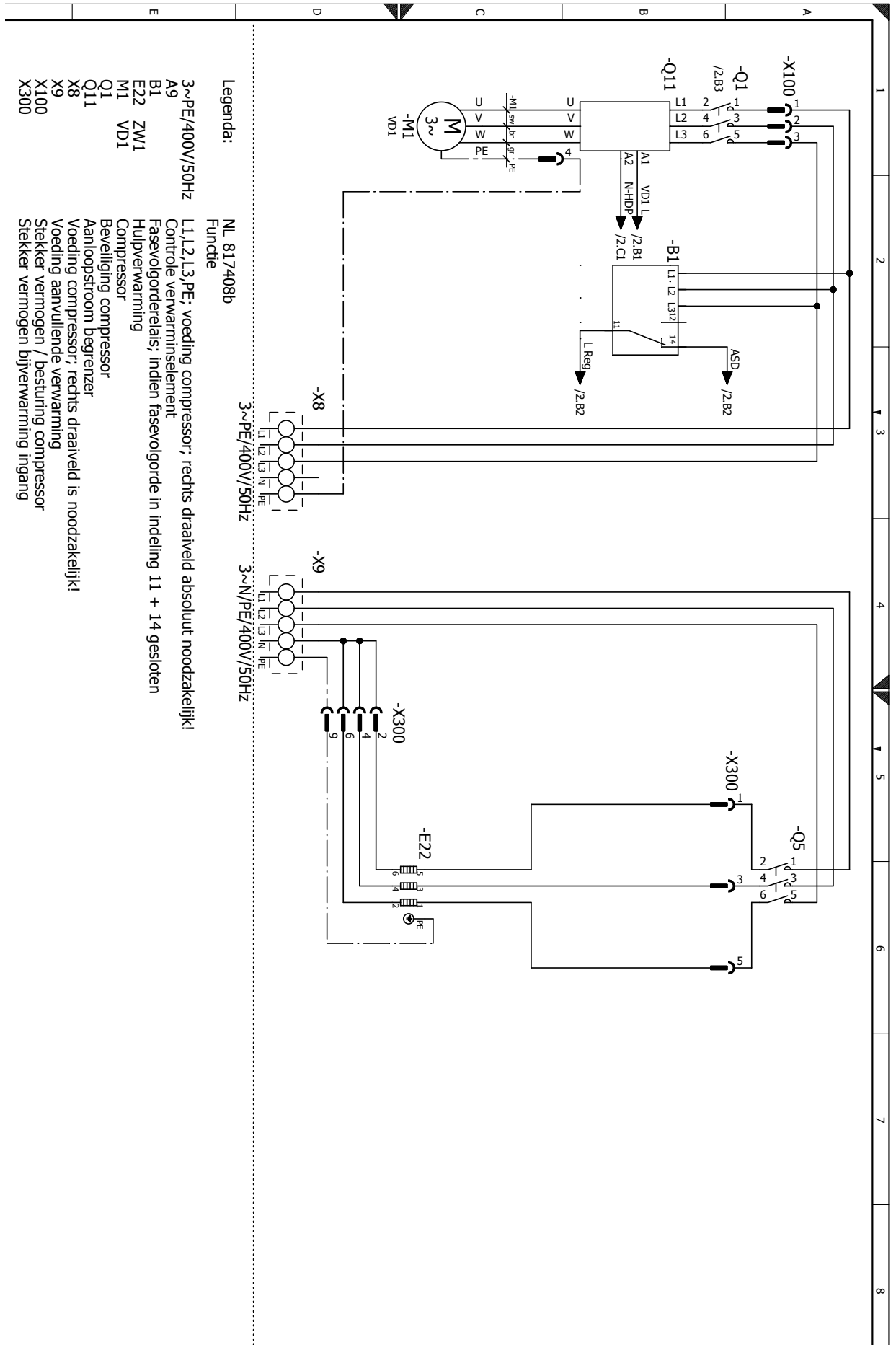
# WZS 42(H)(K)3M – WZS 82(H)(K)3M





# WZS 102(H)(K)3M – WZS 122(H)(K)3M

# Stroomschema 1/3

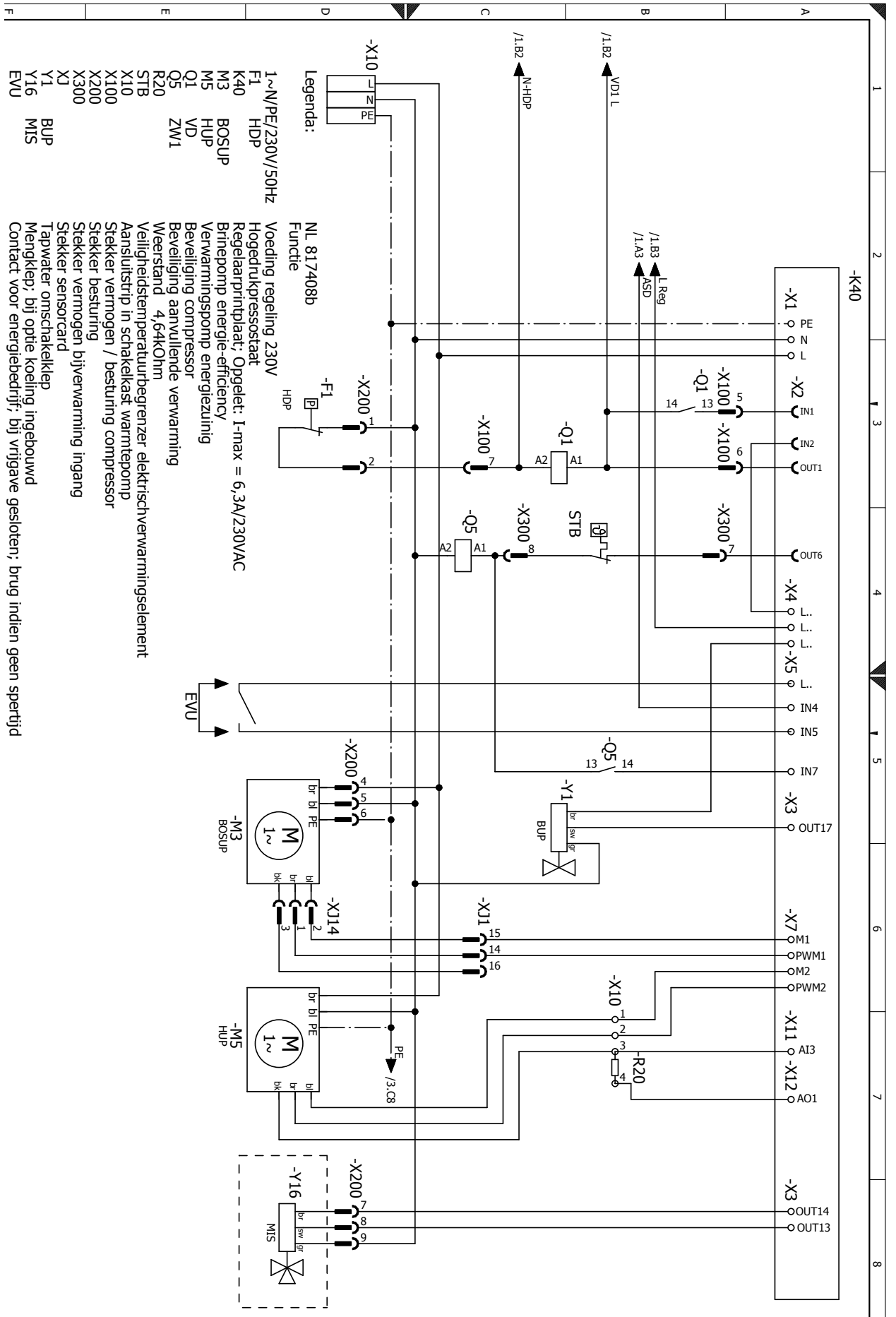






# Stroomschema 2/3

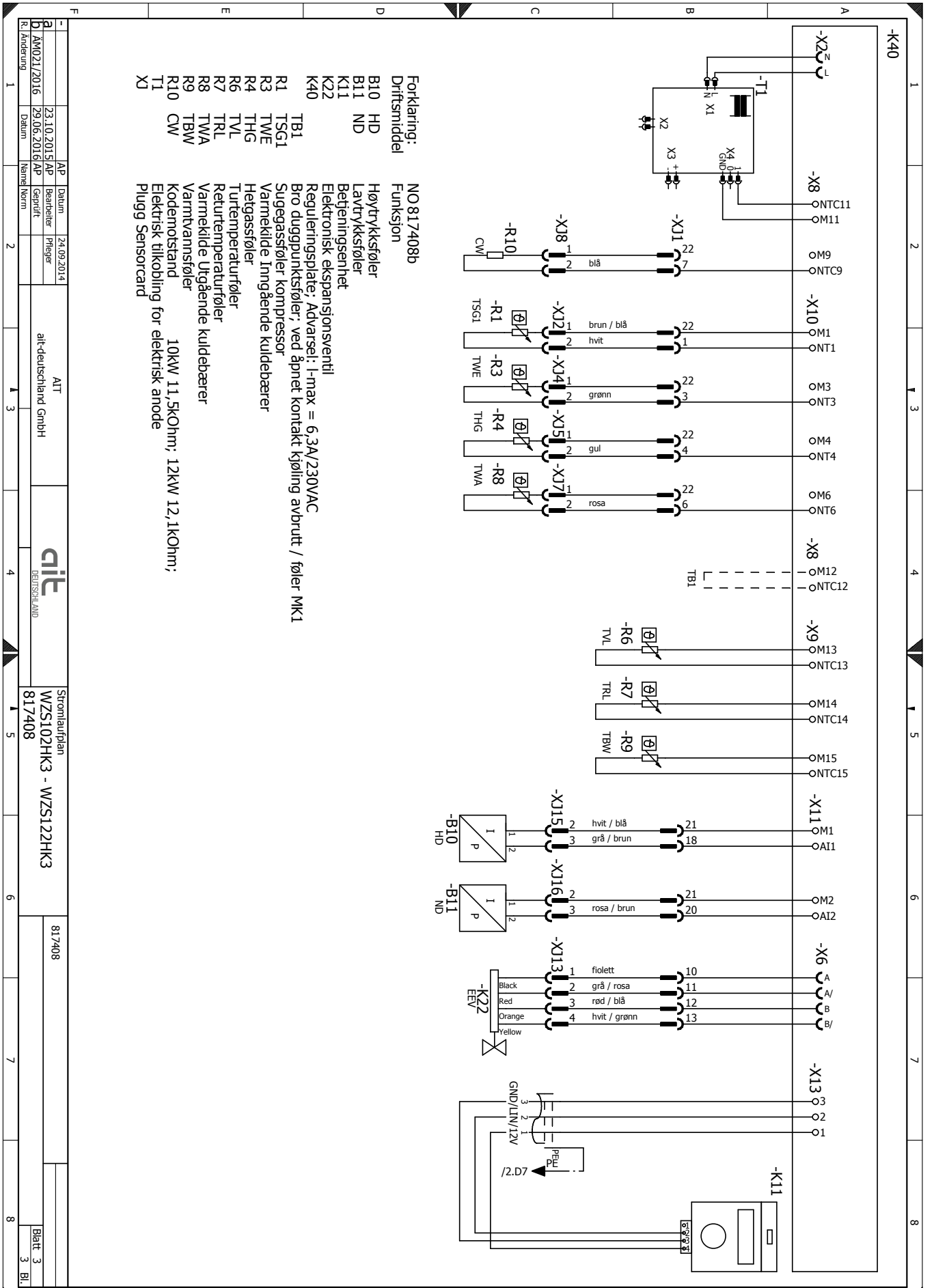
# WZS 102(H)(K)3M – WZS 122(H)(K)3M





# WZS 102(H)(K)3M – WZS 122(H)(K)3M

# Stroomschema 3/3





## EG-conformiteitsverklaring



De ondergetekende

bevestigt dat de als volgt aangeduide toestellen in de door ons in omloop gebrachte uitvoering, aan de eisen van de geharmoniseerde EG-richtlijnen, de EG-veiligheidsstandaards en de productspecifieke EG-standaards voldoet.

Bij wijzigingen aan een of meerdere toestellen vervalt de geldigheid van deze verklaring.

Aanduiding van de Warmtepomp/de Toestellen

Warmtepomp



alpha innotec

Apparaattype	Bestelnummer	Apparaattype	Bestelnummer
WZS 42H3M	10066041	WZSV 122H3M	10073641
WZS 62H3M	10066141	WZSV 122K3M	10073741
WZS 82H3M	10066241	WZSV 92H3M	10076341
WZS 102H3M	10066342	WZSV 92K3M	10076441
WZS 122H3M	10066442	WZSV 62H3M	10072441
WZS 42K3M	10066541	WZSV 162H3M	10072541
WZS 62K3M	10066641	WZSV 62K3M	10072641
WZS 82K3M	10066741	WZSV 162K3M	10072741
WZS 102K3M	10066842	WZSV 122H3M	10073841
WZS 122K3M	10066942	WZSV 122K3M	10073941
WZSV 62H3M	10072041	WZSV 92H3M	10076541
WZSV 162H3M	10072141	WZSV 92K3M	10076641
WZSV 62K3M	10072241		
WZSV 162K3M	10072341		

### EG-Richtlijnen

2014/35/EU 813/2013  
 2014/30/EU 814/2013  
 2011/65/EG  
 \*2014/68/EU

### EN

EN 378 EN 349  
 EN 60529 EN 60335-1/-2-40  
 EN ISO 12100-1/2 EN 55014-1/-2  
 EN ISO 13857 EN 61000-3-2/-3-3  
 EN 14825

### \* Bouwgroep drukapparatuur

Categorie II  
 Module A1  
 Benoemde instantie:  
 TÜV-SÜD  
 Industrie Service GmbH (Nr.:0036)

### Bedrijf:

ait-deutschland GmbH  
 Industrie Str. 3  
 93359 Kasendorf  
 Germany

Plaats, datum: Kasendorf, 08.05.2019

Ondertekening

Jesper Stannow  
 Hoofd Ontwikkeling Verwarming

NL818171e



ait-deutschland GmbH  
Industriestraße 3  
D-95359 Kasendorf

E [info@alpha-innotec.de](mailto:info@alpha-innotec.de)  
W [www.alpha-innotec.de](http://www.alpha-innotec.de)



alpha innotec – een merk van ait-deutschland GmbH