

MD 120 BK

Artikelnummer	GTIN
EM10025235	4015120025235



Technische gegevens

ALGEMEEN	
Apparaatcategorie	Buitenbewegingsmelder
Productinformatie	Let op de Verklaring installatieautomaat in het downloadgedeelte van het product. Intens zonlicht gedurende een langere periode kan de kleurschakering veranderen.
Gebruikersinterface	Potentiometer
Op afstand te bedienen	-
Conformiteit	CE, EAC, RoHS, AEEA
Garantie	5 jaar
BEVESTIGING	
Montagevariant	Opbouw
Montageplaats	Wand
Type aansluiting	Insteekklem
Aansluitbare kabeldiameter	1,5 - 2,5 mm ²
BEHUIZING	
Afmetingen	Lengte 102 mm x Breedte 74 mm x Hoogte 81 mm
Gewicht	185 g
Materiaal	UV-gestabiliseerd polycarbonaat
Beschermingsgraad	IP44
Toegestane omgevingstemperatuur	-25 °C...+55 °C
Relatieve luchtvochtigheid	5 - 95 %, niet condensierend
Kleur	zwart, overeenkomstig RAL 9005
ELEKTRISCHE UITVOERING	
Besturingssysteem	ON/OFF
Beschermingsklasse	II
Nom. spanning	230 V ~ / 50 Hz

Productbeschrijving

- Bewegingsmelder met **120° detectiehoek** voor het handig schakelen van de verlichting
- Regeling van de detectie en het bereik door verstelbaar kogelgewricht
- Speciale hoeksteun voor binnen- en buitenhoekmontage als accessoire

Biedt speciale productfuncties zoals:

- Enkelhandige steekvoetmontage
- Nuldoorgangsschakeling

Inschakelstroom	30 A / 20 ms
Opgenomen vermogen	0,5 W
SENSOREN	
Detectiehoek	120°, sensor horizontaal draaibaar +/- 90°
Detectieafstand schuin	12 m
Detectieafstand frontaal	5 m
Detectiebereik	tot 151 m ²
Aanpassing bereik	mechanisch door de bol van de bewegingsmelder te verstellen, max. 80°
Aanbevolen Montagehoogte	2,5 m
Max. Aanbevolen Montagehoogte	2,5 m
Lichtmeting	menglicht
Helderheidswaarde	10 - 2000 lx
KANALEN (VERLICHTING / HVAC)	
Aantal verlichtingskanalen	1
Impulsgeveeringang HVAC	-
Aantal parallel te schakelen melders	8
Slave-ingang	-
Uitschakelvertraging	0 s
Inschakelvertraging	0 s
Constante lichtregeling	-
Kanaal	C1 Verlichting
Functie	schakelen
Schakelvermogen	230 V/50 Hz 1000 W/4,5 A (cos phi = 1) 500 VA/2,25 A (cos phi = 0,5) 250 W LED
Schakelcontact	maakcontact / potentiaalvoerend

MD 120 BK

Artikelnummer	GTIN
EM10025235	4015120025235

Impulsgeveringang	-
Impulsfunctie	-

Nalooptijd	10 s...15 min (stapsgewijs verstelbaar)
------------	---

Fabrieksinstelling

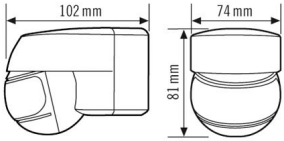
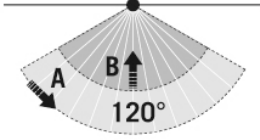
ALGEMEEN	
Gevoeligheid	100 %

KANALEN (VERLICHTING / HVAC)	
Kanaal	C1 Verlichting
Bedrijfsmodus	Volautomatisch

Toebehoren

Productnaam	Artikelnummer	Productbeschrijving	GTIN
Bevestiging			
MD EDGE MOUNTING BK	EM10025532	Hoeksokkel voor bewegingsmelder, zwart	4015120025532

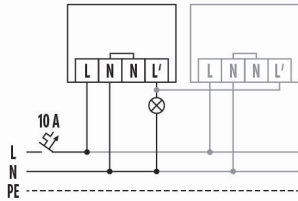
Elektrische toebehoren			
FILTER 230 V	EP10426988	Filter voor ontstoring van inductieve belastingen zoals relais, magneetschakelaars, fluorescentielampen en transformatoren	4015120426988

Maattekening	Detectiehoek	Detectieafstand					
		<ul style="list-style-type: none"> Dwars (A) Frontaal (B) 	<table> <tr> <td>Dwars (A)</td> <td>12 m</td> </tr> <tr> <td>Frontaal (B)</td> <td>5 m</td> </tr> </table>	Dwars (A)	12 m	Frontaal (B)	5 m
Dwars (A)	12 m						
Frontaal (B)	5 m						

MD 120 BK

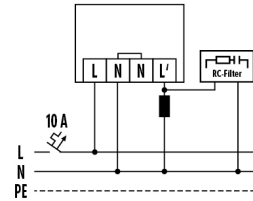
Artikelnummer **GTIN**
 EM10025235 4015120025235

Schakelschema



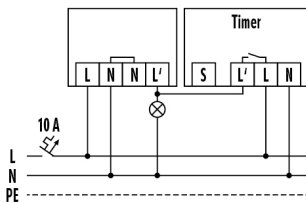
Standardschema met optionele parallelschakeling van max. 8 bewegingsmelders.

Schakelschema



Bij schakeling van inductoren (bijv. relais, magneetschakelaars, voorschakelapparatuur) kan een ontstoringcondensator (A) nodig zijn.

Schakelschema



Standardschema met trappenhuisautomatische schakeling.

Gedetailleerde productbeschrijving

- Bewegingsmelder met **120° detectiehoek** voor het handig schakelen van de verlichting
- Snel en eenvoudig te monteren dankzij eenhandsmontage met steeksokkel
- Dubbele membraan-kabelinvoer
- Aansluitsokkel met grote bedradingsruimte en kabelinvoer, naar keuze aan boven-, onder- of achterzijde
- Meegeleverde insteekklems voor het doortrekken van de randaarde
- Regeling van de detectie en het bereik door verstelbaar kogelgewricht
- Nuldoorgangschakeling: Verlenging van de levensduur van relais en lampen met elektronische voorschakelapparaten (zoals TL-armaturen, LED) door zuiver schakelen met nuldoorgang
- Voor wandmontage
- Speciale hoeksteun voor binnen- en buitenhoekmontage als accessoire