

Capteur de CO<sub>2</sub> / Humidité/ Température en gaine

Capteur actif (0...10 V) pour mesure le CO<sub>2</sub>, la température et l'humidité. Technologie à double canal de détection de CO<sub>2</sub>. Disponible en option avec affichage LCD. Boîtier IP65 / NEMA 4X.



### Vue d'ensemble

Références	Signal de sortie actif (CO <sub>2</sub> )	Signal de sortie actif (Température)	Signal de sortie actif (humidité)	Type d'affichage
22DTM-11	0...5 V, 0...10 V	0...5 V, 0...10 V	0...5 V, 0...10 V	-
22DTM-1106	0...5 V, 0...10 V	0...5 V, 0...10 V	0...5 V, 0...10 V	LCD

### Caractéristiques techniques

<b>Valeurs électriques</b>	Tension nominale	AC/DC 24 V
	Plage de tension nominale	AC 19...29 V / DC 15...35 V
	Consommation électrique AC	4.3 VA
	Consommation électrique DC	2.3 W
	Raccordement électrique	Bloc de borniers de raccordement à ressort amovible max. 2,5 mm <sup>2</sup>
	Entrée de câble	Presse-étoupe avec embout de câble ø6...8 mm
<b>Données fonctionnelles</b>	Application	Aéraulique
	Sortie de tension	3 x 0...5 V, 0...10 V, Résistance min. 10 kΩ
	Remarque sur le signal de sortie actif	Sortie 0...5/10 V avec passerelle de câble réglable
	Affichage	LCD, 29x35 mm avec rétro-éclairage Valeurs mesurées : CO <sub>2</sub> , température, RH
<b>Données de mesure</b>	Valeurs mesurées	CO <sub>2</sub> Humidité Humidité absolue Point de rosée Enthalpies Température
<b>Spécifications CO<sub>2</sub></b>	Technologie d'élément de détection	NDIR (infrarouge non dispersé) double canal
	Plage de mesure	Réglage par défaut: 0...2000 ppm Avec A-22G-A05 : 0...5000 ppm
	Précision	±(50 ppm + 3 % de la valeur mesurée)
	Stabilité à long terme	±50 ppm p.a.
	Calibration	Calibration automatique Double canaux
	Constante de temps τ (63%) dans le conduit d'air	Classique 33 s @ 1 m/s

**Caractéristiques techniques**

<b>Spécifications Température</b>	Plage de mesure	0...50°C [32...122°F]
	Précision température active	±0,3 °C à 25 °C [±0.5°F @ 77°F]
	Stabilité à long terme	±0.05°C p.a. @ 21°C [±0.09°F p.a. @ 70°F]
	Calibration	Calibration automatique Double canaux
	Constante de temps $\tau$ (63%) dans le conduit d'air	Classique 125 s @ 3 m/s
<b>Spécifications Humidité</b>	Technologie d'élément de détection	avec filtre sous forme de treillis métallique en acier inoxydable
	Plage de mesure	0...100% RH
	Précision	±2 % entre 0...80 % RH @ 25 °C
	Stabilité à long terme	±0.3% RH p.a. @ 21°C @ 50% RH
	Calibration	Calibration automatique Double canaux
	Constante de temps $\tau$ (63%) dans le conduit d'air	Classique 10 s @ 3 m/s
<b>Données de sécurité</b>	Classe de protection CEI/EN	III, Basse Tension de sécurité (SELV)
	Bloc d'alimentation UL	Class 2 Supply
	Indice de protection IEC/EN	IP65
	Indice de protection NEMA/UL	NEMA 4X
	Enclosure	Boîtier UL de type 4X
	Conformité UE	Marquage CE
	Certification CEI/EN	IEC/EN 60730-1
	Norme relative à la qualité	ISO 9001
	UL Approval	cULus acc. to UL60730-1A/-2-9/-2-13, CAN/CSA E60730-1/-2-9
	Type d'action	Type 1
	Tension d'impulsion assignée d'alimentation	0.8 kV
	Degré de pollution	3
	Humidité ambiante	Max. 95% RH, sans condensation
	Température ambiante	0...50°C [32...122°F]
	Humidité du fluide	0...100 % RH, condensation à court terme autorisée
	Température du fluide	0...50°C [32...122°F]
Condition de fonctionnement du capteur de débit d'air	min. 0,3 m/s max. 12 m/s	
<b>Matériaux</b>	Presse-étoupe	PA6, noir
	Boîtier	Couvercle : PC, orange En bas : PC, orange Joint d'étanchéité : NBR70, noir Résistant aux UV
	Matériau du plongeur	PA6, noir

## Consignes de sécurité



Cet appareil a été conçu pour une utilisation dans les systèmes fixes de chauffage, de ventilation et de climatisation et ne doit pas être utilisé hors du champ d'application spécifié. Toute modification non autorisée est interdite. Ce produit ne doit pas être utilisé en association avec des équipements qui, en cas de panne, pourraient, directement ou indirectement, constituer un risque pour la santé ou la vie de personnes ou mettre en danger des êtres humains, des animaux ou des biens.

S'assurer que toute alimentation est coupée avant de procéder à son installation. Ne pas raccorder à un équipement alimenté et en fonctionnement.

L'installation est effectuée uniquement par des spécialistes agréés. Toutes réglementations légales ou institutionnelles relatives au montage doivent être observées durant l'installation.

L'appareil contient des composants électriques et électroniques, par conséquent, ne doit pas être jeté avec les ordures ménagères. La législation et les exigences en vigueur dans le pays concerné doivent absolument être respectées.

## Remarques

**Remarques générales relatives aux capteurs**

Les appareils de détection à émetteur doivent toujours être utilisés à plage de mesure moyenne pour éviter des déviations aux limites de mesure. La température ambiante des composants électroniques de l'émetteur doit être maintenue constante. Les émetteurs doivent être utilisés à une tension d'alimentation constante ( $\pm 0.2$  V). Lors de l'activation ou de la désactivation de la tension d'alimentation, éviter les surtensions sur site.

**Remarque : Un courant d'air permet une meilleure dissipation de la puissance du capteur. Ainsi, des fluctuations limitées dans le temps peuvent survenir lors des mesures de température.**

**Auto-échauffement par dissipation de puissance électrique intégré**

Les capteurs de température à composants électroniques présentent toujours une puissance dissipative qui affecte les mesures de température de l'air ambiant. La dissipation dans les capteurs de température actifs indique un accroissement linéaire avec une tension de fonctionnement croissante. La puissance dissipative doit être prise en compte lors des mesures de température.

En cas de tension de fonctionnement fixe ( $\pm 0,2$  V), la procédure normale est d'ajouter ou de retrancher une valeur de décalage. Les émetteurs ou convertisseurs de signal Belimo fonctionnant à tension de fonctionnement paramétrable, une seule valeur de tension de fonctionnement peut être prise en compte pour des raisons d'ingénierie de production. Les transducteurs de 0...10 V / 4...20 mA sont en général réglés à une tension de fonctionnement de DC 24 V. Cela signifie qu'à cette tension, l'erreur de mesure attendue du signal de sortie sera la plus faible. Pour d'autres tensions de fonctionnement, l'erreur de décalage augmente par la perte de puissance de changement des composants électroniques du capteur.

Dans l'éventualité où un réglage directement au niveau du capteur actif était nécessaire pendant le fonctionnement, il peut être effectué à l'aide des méthodes de réglage suivantes.

- Pour les capteurs avec NFC ou dongle via l'appli Belimo correspondante
- Pour les capteurs avec un potentiomètre d'ajustage sur la platine de capteurs
- Pour les capteurs de bus via l'interface bus avec une variable logicielle correspondante

**Exigences que doit remplir le fluide**

Afin de garantir un fonctionnement continu du capteur, il est impératif que l'air mesuré soit libre de poussière ou autres contaminants pouvant s'accumuler sur l'élément du capteur.

**Remarque d'application concernant les capteurs d'humidité**

Le capteur d'humidité est extrêmement sensible. Le fait de toucher l'élément du capteur ou de l'exposer à des substances agressives telles que le chlore, l'ozone, l'ammoniac, le peroxyde d'hydrogène ou l'éthanol (c'est-à-dire comme agent de nettoyage) peut affecter la précision de mesure.

Un fonctionnement à long terme en dehors des conditions recommandées (5...50 °C et 20...80 %RH) peut entraîner un décalage temporaire. Cet effet disparaît après le retour dans la plage recommandée.

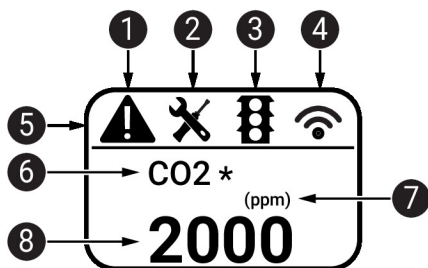
## Remarques

**Informations relatives aux fonctionnalités du détecteur de CO<sub>2</sub> à calibration automatique**

Tous les capteurs de CO<sub>2</sub> sont sujets à des dérives causées par le vieillissement des composants, ce qui entraîne la nécessité d'une recalibration des appareils ou de leur remplacement. Cependant, la technologie à double canaux intègre des fonctionnalités de calibration automatique, contrairement aux capteurs ABC-Logic traditionnellement employés. Les capteurs avec la technologie à double canaux à calibration automatique sont adaptés pour des locaux occupés en permanence (24 h/24 et 7 j/7), tels que les hôpitaux, et pour d'autres applications commerciales. Une calibration manuelle n'est pas requise.

## Indicateurs et fonctionnement

**Indicateurs** En fonction de l'appareil et du nombre de valeurs mesurées, l'affichage se met automatiquement à l'échelle. Les paramètres, tels que les variations des valeurs mesurées, la luminosité et la fonction "feux de circulation", sont modifiés via l'application ou le système de bus. Pendant le processus de démarrage, les versions logicielles et matérielles sont affichées.



- ❶ Défaillance/erreur de capteur
- ❷ Service / inspection visuelle due
- ❸ TLF (fonction de feu de circulation) active (seuils pour les changements de couleur d'affichage)
- ❹ Radio active (non disponible)
- ❺ Barre d'état
- ❻ Valeur de mesure (\* apparaît quand la fonction TLF est activée pour cette valeur)
- ❼ Unité de mesure
- ❽ Valeur de mesure

## Pièces comprises

Description	Références
Bride de montage pour capteur en gaine 19.5 mm, jusqu'à max. 120°C [248°F], Plastique	A-22D-A35

## Accessoires

Accessoires fournis en option	Description	Références
	Filtre de remplacement Embout de sonde de capteur, treillis métallique, Acier inoxydable	A-22D-A06
	Adaptateur de raccordement conduit flexible, M20x1.5, pour embout de câble 1x 6 mm, Emballage multiple 10 pièces	A-22G-A01.1
	Plaque de montage Boîtier L	A-22D-A10
Outils	Description	Références
	Belimo Duct Sensor Assistant App	Belimo Duct Sensor Assistant App
	Dongle Bluetooth pour Belimo Duct Sensor Assistant App	A-22G-A05
	* Dongle Bluetooth A-22G-A05	
	Certifié et disponible en Amérique du Nord, dans l'Union européenne, les États membres de l'AELE et le Royaume-Uni.	

## Service

**Raccordement des outils**

Ce capteur peut être utilisé et paramétré en utilisant l'application Belimo Duct Sensor Assistant.

Lors de l'utilisation de l'application Belimo Duct Sensor Assistant, la clé Bluetooth est nécessaire pour permettre la communication entre l'application et le capteur Belimo.

Pour le fonctionnement standard et la configuration du capteur, la clé Bluetooth et l'application Belimo Duct Sensor Assistant ne sont pas nécessaires. Le capteur est livré pré-configuré avec les paramètres par défaut indiqués ci-dessus.

Exigence :

- Clé Bluetooth (N° de référence Belimo : A-22G-A05)
- Smartphone compatible Bluetooth
- Appli Belimo Duct Sensor Assistant (Google Play & Apple App Store)

Procédure :

- Brancher la clé Bluetooth dans le capteur via le connecteur Micro-USB ou via l'interface PCB
- Connecter un smartphone compatible Bluetooth à la clé Bluetooth
- Sélectionner la configuration dans l'appli Belimo Duct Sensor Assistant

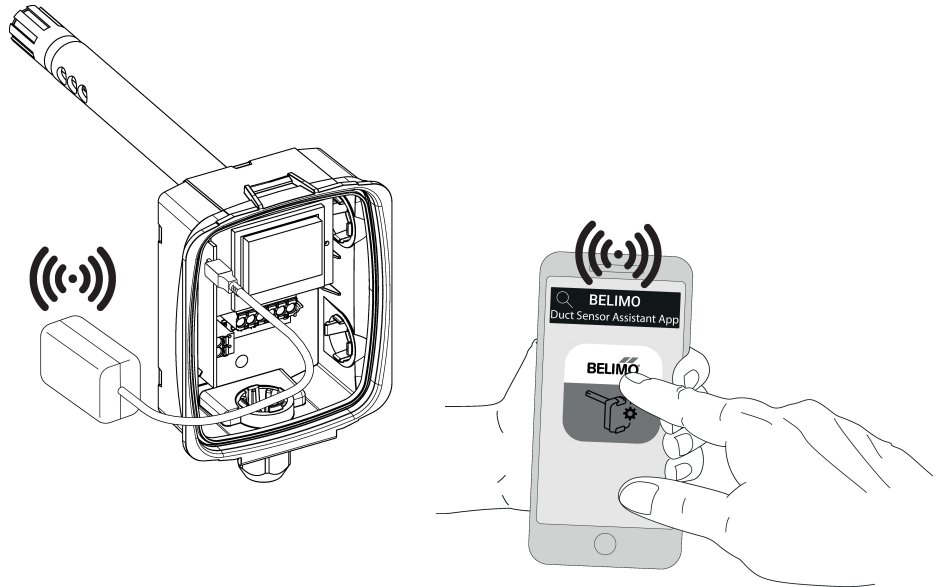
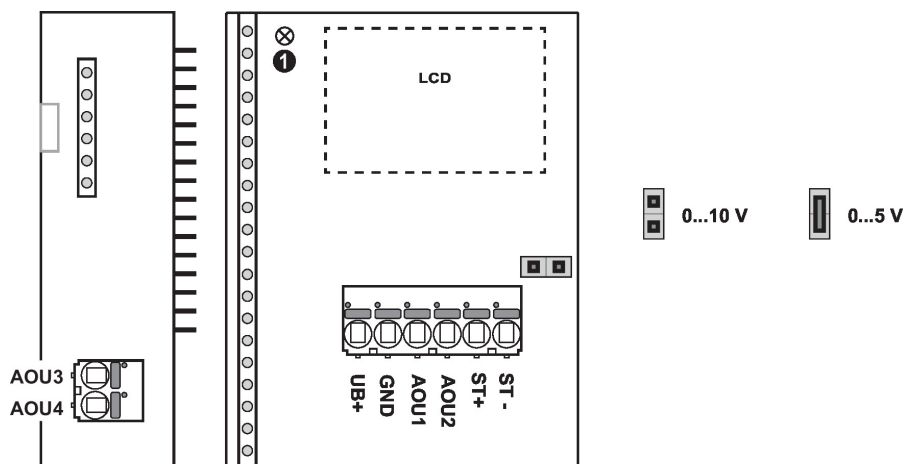


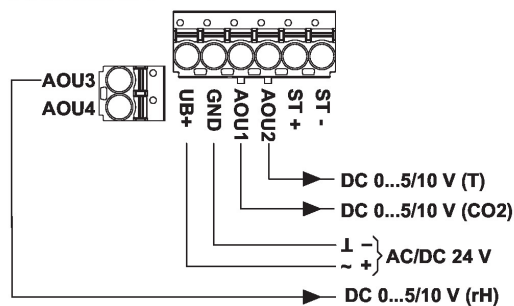
Schéma de raccordement



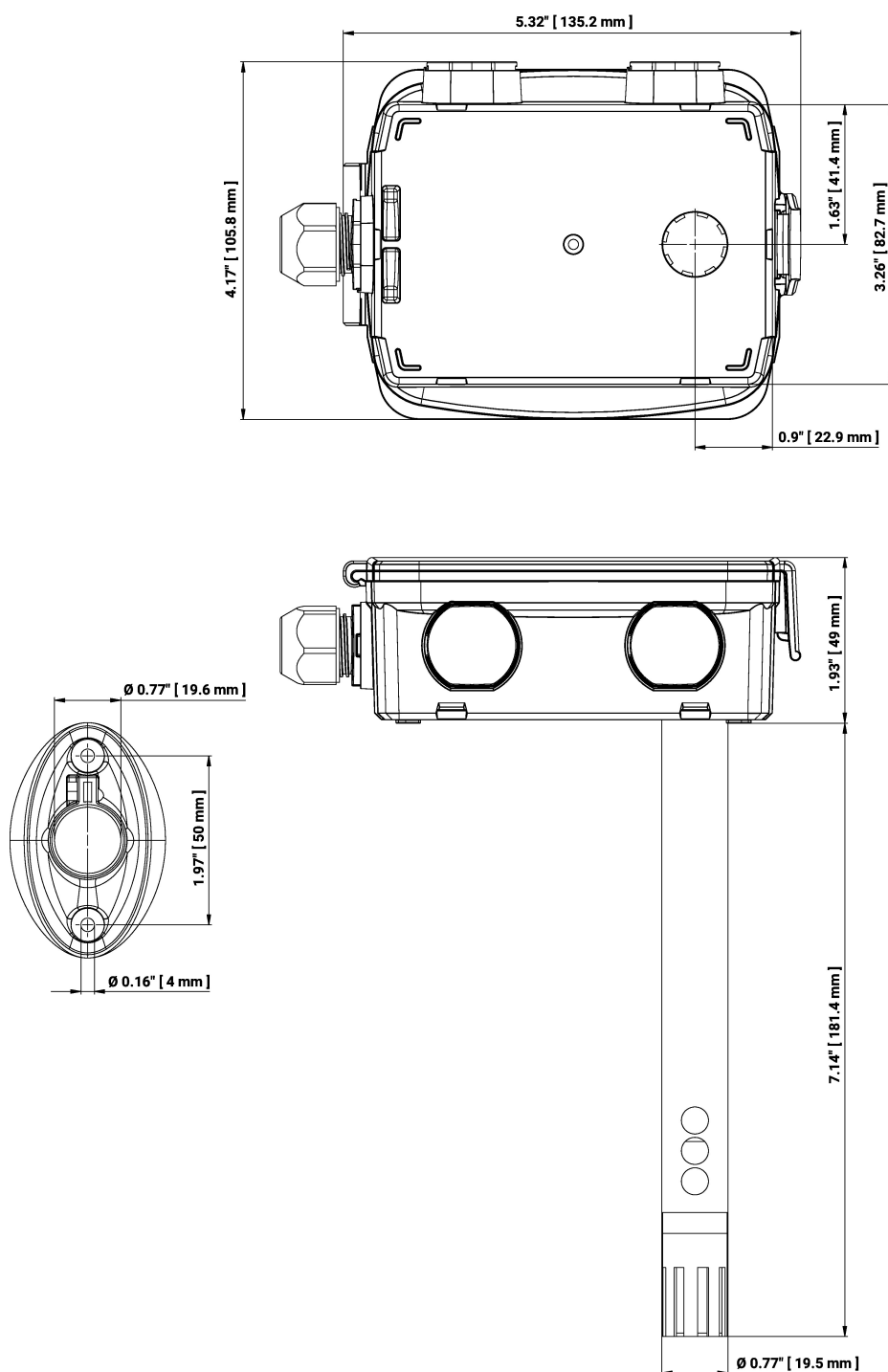
**22DTM-11.. / 22DTM-51..**

3 x DC 0...5/10 V

① LED de statut



## Dimensions



Références	Longueur du plongeur	Poids
22DTM-11	180 mm	0.28 kg
22DTM-1106	180 mm	0.30 kg

## Documentation complémentaire

- Instructions d'installation