

Productinformatieblad

Specificaties



LINERGY LGYE SCHROEVEN/ RAILSTEUN>80MM

LVS04671

EAN Code: 3606481867179

Prijs: 9,90 EUR

Hoofd

| | |
|---------------------------|--------------------------------------------------------------------------------------------------------------------------------------------------------------------------------------------------------|
| range | Linery |
| range of product | Linery |
| product or component type | Montagemateriaal |
| product name | Linery BS |
| bereik compatibiliteit | Linery Linery LGYE railkoker Linery Linery BS railkoker PrismaSeT PrismaSeT P behuizing PrismaSeT Prisma PH behuizing PrismaSeT Prisma iPM L behuizing PrismaSeT Prisma iPM M behuizing |
| compatibiliteit product | Railsteun |

Complementair

| | |
|-----------------------------|-------------|
| verbinding cel-component | contactrail |
| beschrijving behuizing/ cel | Cel |
| Quantity per set | Set van 2 |
| net weight | 0,08 kg |

Omgeving

| | |
|------------------------|----------------------------|
| standards | IEC 61439-1 IEC 61439-2 |
| product certifications | ASTA |

Verpakkingseenheid

| | |
|------------------------------|-----------|
| Unit Type of Package 1 | PCE |
| Number of Units in Package 1 | 1 |
| Package 1 Height | 3,000 cm |
| Package 1 Width | 4,000 cm |
| Package 1 Length | 19,000 cm |
| Package 1 Weight | 129,000 g |
| Unit Type of Package 2 | S02 |
| Number of Units in Package 2 | 50 |
| Package 2 Height | 15,000 cm |
| Package 2 Width | 30,000 cm |
| Package 2 Length | 40,000 cm |

De weergegeven prijs is de adviesprijs in euro excl. BTW. Deze kan onderhevig zijn aan korting. Neem contact op met uw lokale distributeur of detailhandel voor de daadwerkelijke prijs

| | |
|-------------------------------------|------------|
| Package 2 Weight | 6,727 kg |
| Unit Type of Package 3 | P12 |
| Number of Units in Package 3 | 400 |
| Package 3 Height | 28,000 cm |
| Package 3 Width | 80,000 cm |
| Package 3 Length | 120,000 cm |
| Package 3 Weight | 65,500 kg |

Environmental Data

Schneider Electric wil tegen 2050 de Net Zero-status hebben bereikt via partnerschappen in de toeleveringsketen, materialen met een lagere impact en circulariteit via onze doorlopende campagne "Use Better, Use Longer, Use Again" om de levensduur van producten en de recycleerbaarheid te verlengen.

[Uitleg van Environmental Data](#) >

[Hoe evalueren we de duurzaamheid van producten?](#) >

Milieuoetadruk

Milieuprofiel van product (PEP)

[Milieuprofiel van het product](#)

Use Better

Materialen en verpakking

Pakket met gerecycleerd karton

Ja

Verpakkingen zonder kunststof

Nee

[EU-richtlijn RoHS](#)

Voldoet pro-actief (Product valt niet onder de EU RoHS juridische scope)

REACH-regelgeving

[REACH-verklaring](#)

PVC-vrij

Ja

Use Again

Herverpakken en herfabriceren

Circulair Profiel

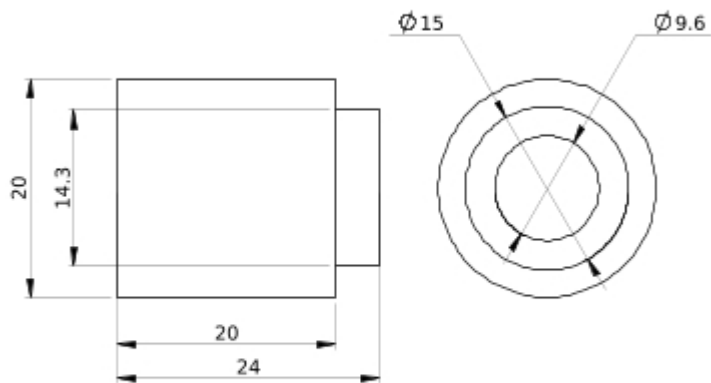
Geen specifieke recycling vereist

Terugname

No

Technical Illustration

Dimensions



- All dimensions are approximate and are in
- Also see technical documentation.