

**Capteur d'Humidité / Température en gaine**

Pour mesurer l'humidité relative ou absolue, ainsi que la température en gaine. Au lieu de la sortie humidité, on peut également sélectionner l'enthalpie ou le point de rosée en sortie. Avec communication BACnet MS/TP et sorties 0...10 V intégrée. Boîtier IP65 / NEMA 4X.


**Vue d'ensemble**

Références	Communication	Signal de sortie actif (Température)	Signal de sortie actif (humidité)
22DTH-16M	BACnet MS/TP	0...5 V, 0...10 V	0...5 V, 0...10 V

**Caractéristiques techniques**

<b>Valeurs électriques</b>	Tension nominale	AC/DC 24 V
	Plage de tension nominale	AC 19...29 V / DC 15...35 V
	Consommation électrique AC	4.3 VA
	Consommation électrique DC	2.3 W
	Raccordement électrique	Pluggable spring loaded terminal block max. 2.5 mm <sup>2</sup>
	Entrée de câble	Presse-étoupe avec embout de câble 2x ø6 mm
<b>Bus de communication de données</b>	Communication	BACnet MS/TP
	Nombre de nœuds	BACnet, voir description de l'interface
<b>Données fonctionnelles</b>	Technologie du capteur	Capteur capacitif en polymère avec filtre en maille acier inoxydable
	Application	Aéraulique
	Sortie de tension	2 x 0...5 V, 0...10 V, Résistance min. 10 kΩ
	Remarque sur le signal de sortie actif	Sortie 0...5/10 V avec passerelle de câble réglable
<b>Données de mesure</b>	Valeurs mesurées	Humidité Humidité absolue Point de rosée Enthalpies Température
<b>Spécifications Température</b>	Plage de mesure	Réglable via BACnet -20...80°C [-5...175°F] (réglage par défaut) Attention : la température max. de mesure est limitée par la température max. du fluide (voir Données de sécurité)
	Précision température active	±0.3°C @ 25°C [±0.5°F @ 77°F]
	Stabilité à long terme	±0.05°C p.a. @ 21°C [±0.09°F p.a. @ 70°F]
	Constante de temps τ (63%) dans le conduit d'air	Classique 125 s @ 3 m/s

**Caractéristiques techniques**

<b>Spécifications Humidité</b>	Plage de mesure	Réglable via BACnet Réglage par défaut : 0...100% RH
	Plage de mesure de l'humidité absolue	Réglable via BACnet Réglage par défaut : 0...80 g/m <sup>3</sup>
	Plage de mesure de l'enthalpie	Réglable via BACnet Réglage par défaut : 0...85 kJ/kg
	Plage de mesure du point de rosée	Réglable via BACnet Réglage par défaut : -20...80°C [-5...175°F]
	Précision	±2 % entre 0...80 % RH @ 25 °C
	Stabilité à long terme	±0.3% RH p.a. @ 21°C @ 50% RH
	Constante de temps $\tau$ (63%) dans le conduit d'air	Classique 10 s @ 3 m/s
	<b>Données de sécurité</b>	Classe de protection CEI/EN
Bloc d'alimentation UL		Class 2 Supply
Indice de protection IEC/EN		IP65
Indice de protection NEMA/UL		NEMA 4X
Conformité UE		Marquage CE
Certification CEI/EN		IEC/EN 60730-1
Norme relative à la qualité		ISO 9001
UL Approval		cULus acc. to UL60730-1A/-2-9/-2-13, CAN/CSA E60730-1/-2-9
Type d'action		Type 1
Tension d'impulsion assignée d'alimentation		0.8 kV
Degré de pollution		3
Humidité ambiante		Max. 95% RH, sans condensation
Température ambiante		-35...50°C [-30...122°F]
Humidité du fluide		Condensation à court terme autorisée
Température du fluide		-40...80°C [-40...175°F]
Condition de fonctionnement du capteur de débit d'air	max. 12 m/s	
<b>Matériaux</b>	Presse-étoupe	PA6, noir
	Boîtier	Couvercle : PC, orange En bas : PC, orange Joint d'étanchéité : NBR70, noir Résistant aux UV

**Consignes de sécurité**


Cet appareil a été conçu pour une utilisation dans les systèmes fixes de chauffage, de ventilation et de climatisation et ne doit pas être utilisé hors du champ d'application spécifié. Toute modification non autorisée est interdite. Ce produit ne doit pas être utilisé en association avec des équipements qui, en cas de panne, pourraient, directement ou indirectement, constituer un risque pour la santé ou la vie de personnes ou mettre en danger des êtres humains, des animaux ou des biens.

S'assurer que toute alimentation est coupée avant de procéder à son installation. Ne pas raccorder à un équipement alimenté et en fonctionnement.

L'installation est effectuée uniquement par des spécialistes agréés. Toutes réglementations légales ou institutionnelles relatives au montage doivent être observées durant l'installation.

L'appareil contient des composants électriques et électroniques, par conséquent, ne doit pas être jeté avec les ordures ménagères. La législation et les exigences en vigueur dans le pays concerné doivent absolument être respectées.

Remarques

**Remarques générales relatives aux capteurs**

Les appareils de détection à émetteur doivent toujours être utilisés à plage de mesure moyenne pour éviter des déviations aux limites de mesure. La température ambiante des composants électroniques de l'émetteur doit être maintenue constante. Les émetteurs doivent être utilisés à une tension d'alimentation constante ( $\pm 0.2$  V). Lors de l'activation ou de la désactivation de la tension d'alimentation, éviter les surtensions sur site.

**Remarque : Un courant d'air permet une meilleure dissipation de la puissance du capteur. Ainsi, des fluctuations limitées dans le temps peuvent survenir lors des mesures de température.**

**Auto-échauffement par dissipation de puissance électrique intégré**

Les capteurs de température à composants électroniques présentent toujours une puissance dissipative qui affecte les mesures de température de l'air ambiant. La dissipation dans les capteurs de température actifs indique un accroissement linéaire avec une tension de fonctionnement croissante. La puissance dissipative doit être prise en compte lors des mesures de température.

En cas de tension de fonctionnement fixe ( $\pm 0,2$  V), la procédure normale est d'ajouter ou de retrancher une valeur de décalage. Les émetteurs ou convertisseurs de signal Belimo fonctionnant à tension de fonctionnement paramétrable, une seule valeur de tension de fonctionnement peut être prise en compte pour des raisons d'ingénierie de production. Les transducteurs de 0...10 V / 4...20 mA sont en général réglés à une tension de fonctionnement de DC 24 V. Cela signifie qu'à cette tension, l'erreur de mesure attendue du signal de sortie sera la plus faible. Pour d'autres tensions de fonctionnement, l'erreur de décalage augmente par la perte de puissance de changement des composants électroniques du capteur.

Dans l'éventualité où un réglage directement au niveau du capteur actif était nécessaire pendant le fonctionnement, il peut être effectué à l'aide des méthodes de réglage suivantes.

- Pour les capteurs avec NFC ou dongle via l'appli Belimo correspondante
- Pour les capteurs avec un potentiomètre d'ajustage sur la platine de capteurs
- Pour les capteurs de bus via l'interface bus avec une variable logicielle correspondante

**Remarque d'application concernant les capteurs d'humidité**

Le capteur d'humidité est extrêmement sensible. Le fait de toucher l'élément du capteur ou de l'exposer à des substances agressives telles que le chlore, l'ozone, l'ammoniac, le peroxyde d'hydrogène ou l'éthanol (c'est-à-dire comme agent de nettoyage) peut affecter la précision de mesure.

Un fonctionnement à long terme en dehors des conditions recommandées (5...60 °C et 20...80 %RH) peut entraîner un décalage temporaire. Cet effet disparaît après le retour dans la plage recommandée.

Pièces comprises

Description	Références
Bride de montage pour capteur en gaine 19.5 mm, jusqu'à max. 120°C [248°F], Plastique	A-22D-A35
Embout de câble avec réduction de tension $\varnothing 6...8$ mm	

Accessoires

Accessoires fournis en option	Description	Références
	Filtre de remplacement Embout de sonde de capteur, treillis métallique, Acier inoxydable	A-22D-A06
	Adaptateur de raccordement conduit flexible, M20x1.5, pour embout de câble 1x 6 mm, Emballage multiple 10 pièces	A-22G-A01.1
	Adaptateur de raccordement conduit flexible, M20, pour embout de câble 2x 6 mm, Emballage multiple 10 pièces	A-22G-A02.1
	Plaque de montage Boîtier L	A-22D-A10

## Accessoires

Outils	Description	Références
	Belimo Duct Sensor Assistant App	Belimo Duct Sensor Assistant App
	Dongle Bluetooth pour Belimo Duct Sensor Assistant App * Dongle Bluetooth A-22G-A05	A-22G-A05
	Certifié et disponible en Amérique du Nord, dans l'Union européenne, les États membres de l'AELE et le Royaume-Uni.	

## Service

**Raccordement des outils** Ce capteur peut être utilisé et paramétré en utilisant l'application Belimo Duct Sensor Assistant.

Lors de l'utilisation de l'application Belimo Duct Sensor Assistant, la clé Bluetooth est nécessaire pour permettre la communication entre l'application et le capteur Belimo.

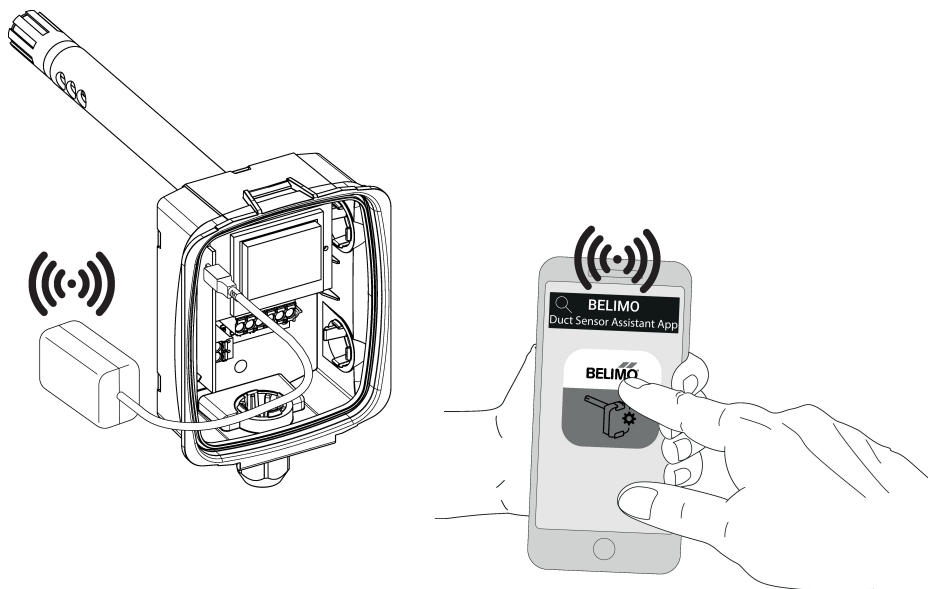
Pour le fonctionnement standard et la configuration du capteur, la clé Bluetooth et l'application Belimo Duct Sensor Assistant ne sont pas nécessaires. Le capteur est livré pré-configuré avec les paramètres par défaut indiqués ci-dessus.

Exigence :

- Clé Bluetooth (N° de référence Belimo : A-22G-A05)
- Smartphone compatible Bluetooth
- Appli Belimo Duct Sensor Assistant (Google Play & Apple App Store)

Procédure :

- Brancher la clé Bluetooth dans le capteur via le connecteur Micro-USB ou via l'interface PCB
- Connecter un smartphone compatible Bluetooth à la clé Bluetooth
- Sélectionner la configuration dans l'appli Belimo Duct Sensor Assistant



## Schéma de raccordement



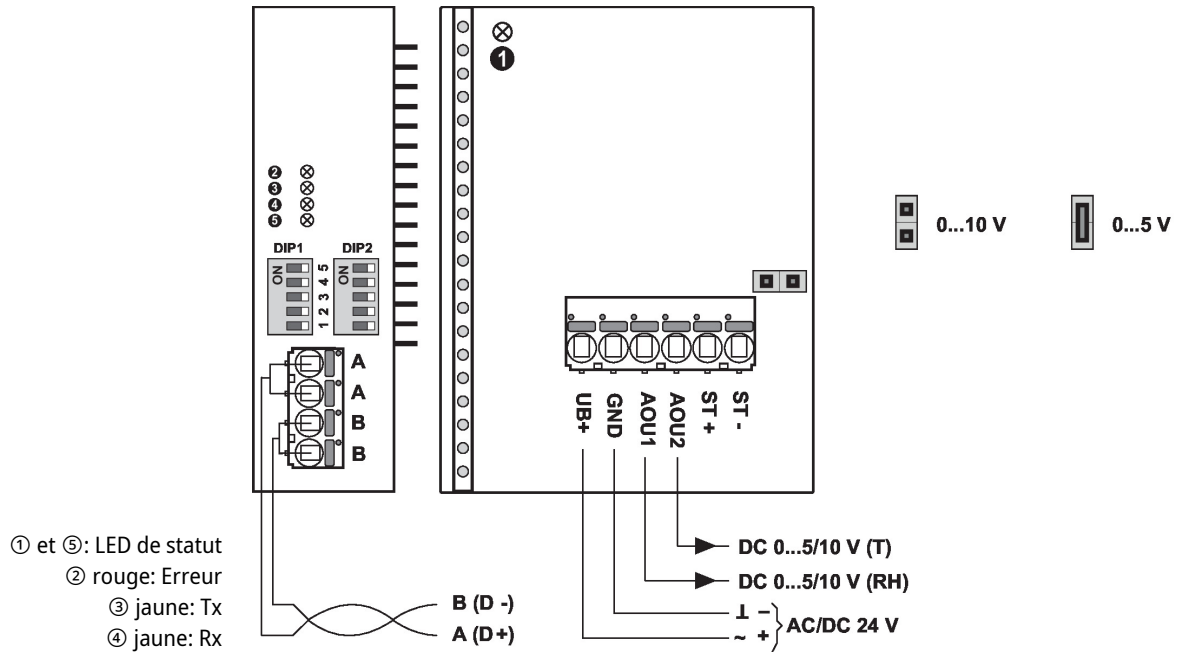
Remarques

Alimentation par transformateur d'isolement de sécurité.

Le câblage du BACnet (MS/TP) doit être effectué conformément à la réglementation RS-485 en vigueur.

BACnet GND : l'alimentation et la communication ne sont pas isolées galvaniquement. Connectez les signaux de mise à la terre des dispositifs entre eux.

## Schéma de raccordement

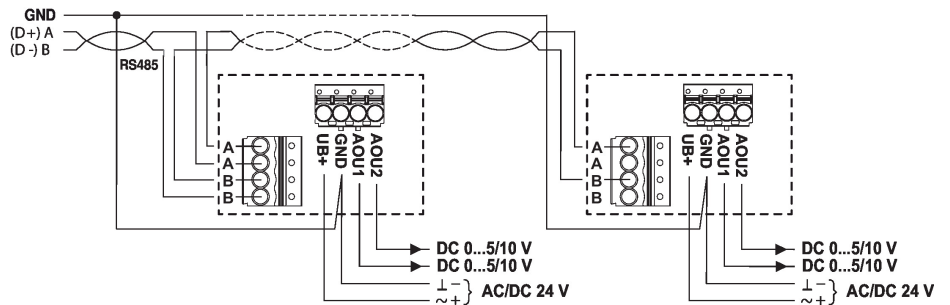


Les connecteurs ST+ / ST- sont uniquement utilisés pour les types de capteur qui disposent par ailleurs d'un élément de capteur de résistance passif pour la mesure de température. Le réglage des plages de mesure est effectué à l'aide de cavaliers. La valeur de sortie dans la nouvelle plage de mesure est disponible après 2 secondes.

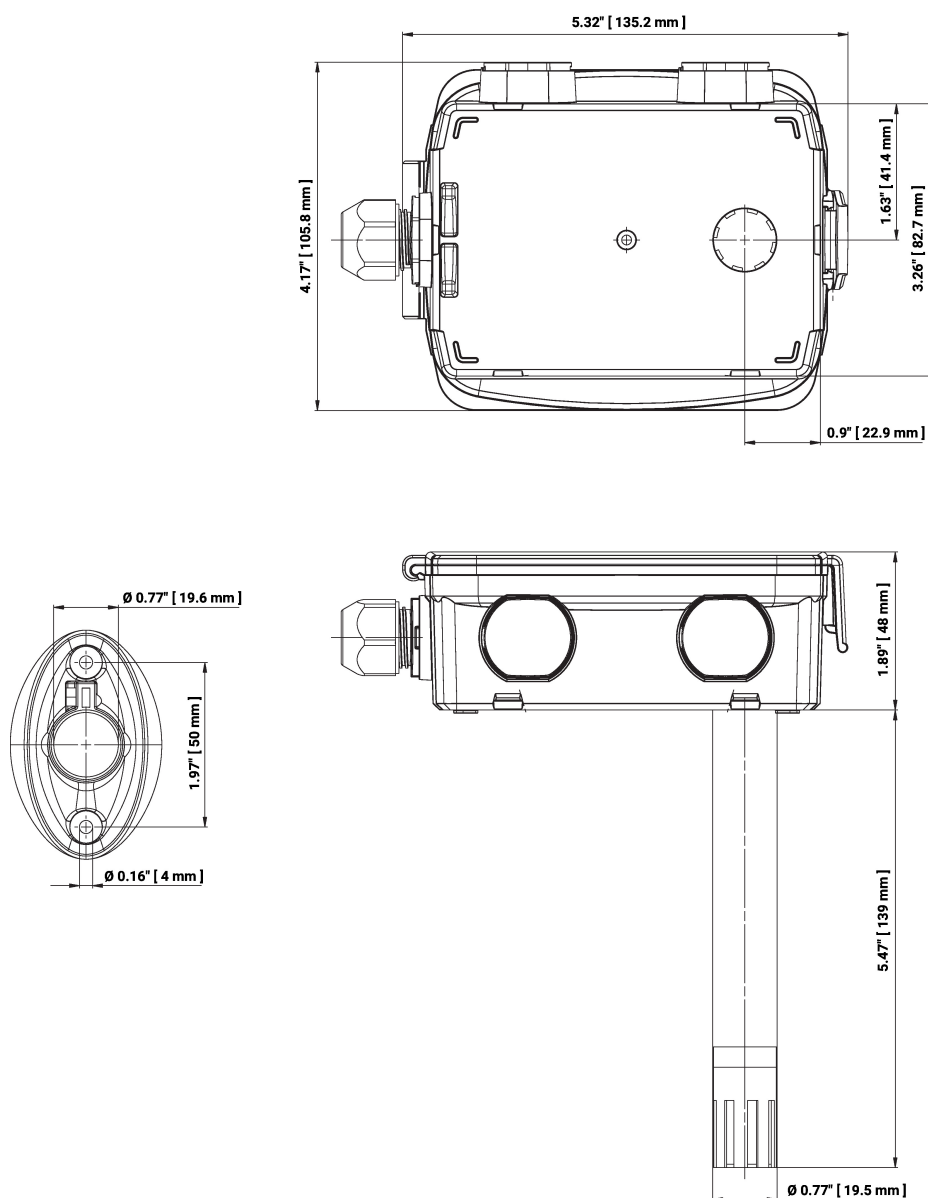
## Documentation détaillée

Vous trouverez dans le document "PICS BACnet", des informations sur le PICS, l'adressage MAC et la terminaison du bus (DIP1 et DIP2).

## Raccordement RS485 BACnet MS/TP



## Dimensions



## Références

22DTH-16M

## Longueur du plongeur

140 mm

## Poids

0.26 kg

## Documentation complémentaire

- Description de l'interface BACnet
- Instructions d'installation