

Atlantic LED II LT CG-S

Sicherheits- und Rettungszeichenleuchten mit hoher Schutzart



Atlantic LED II LT CG-S

- LED-Rettungszeichenleuchte mit hoher Schutzart (IP66) für Innen- und Außeneinsatz
- Eine integrierte Druckausgleichs-Membrane reduziert die Auswirkungen von Kondenswasser bei wechselnden Witterungsverhältnissen
- Spezielle Elektronik mit ausgewählten Komponenten für den zuverlässigen Betrieb für Umgebungstemperaturen von bis zu -40 °C
- Leuchte mit begrenzter Oberflächentemperatur für feuergefährdete Betriebsstätten
- Geeignet für den Einsatz in lebensmittelverarbeitenden Betrieben mit Anforderungen gem. HACCP
- Robuste Konstruktion aus Aludruckguss-Gehäuse und schlagfestem Diffusor aus Polycarbonat
- Zahlreiche Möglichkeiten zur Leitungseinführung
- Sehr gute Erkennbarkeit durch hohe Leuchtdichte der weißen Kontrastfarbe > 500cd/m² gem DIN 4844-1 und hohe Gleichmäßigkeit L_{min}/L_{max} > 0,8
- Minimierter Wartungsaufwand durch hohe Lebensdauererwartung der LEDs von bis zu 50.000 Stunden bei 40 °C, niedrigere Temperaturen erhöhen die Lebensdauererwartung
- Verkürzter Inspektionsaufwand durch CEWA Guard Technologie
- Automatische Funktionsüberwachung von bis zu 20 Leuchten pro Stromkreis
- Reduzierte Installationskosten durch STAR-Technologie
- Frei programmierbarer Mischbetrieb der Schaltungsarten pro Leuchte in einem Stromkreis
- Erhöhte Sicherheit durch SLI-Technologie, individuelle Überwachung von bis zu 8 LEDs in Reihenschaltung

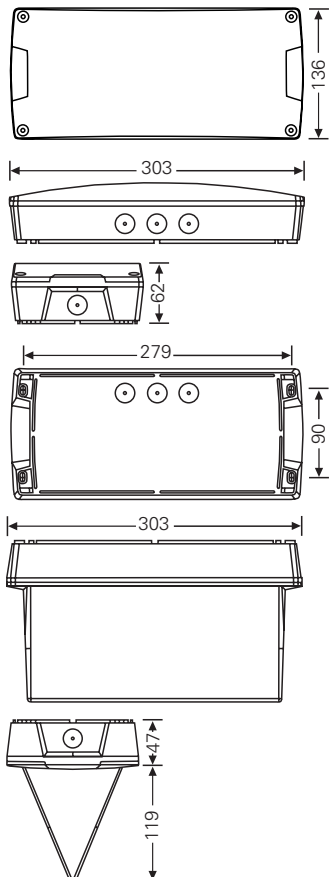
Atlantic LED II LT S CG-S



Atlantic LED II LT D CG-S



Maßangaben in mm



Erkennungsweite	24 m
Lichtstrom $\Phi_e/\Phi_{\text{Nenn}}$ am Ende der Nennbetriebsdauer	100 %
Gehäusematerial	Gehäuse: Aludruckguss Diffusor: Polycarbonat (850 °C glühdrahtbeständig)
Gehäusefarbe	RAL 7001
Gewicht	Atlantic LED II LT S: 1,4 kg / Atlantic LED II LT D: 1,8 kg
Montageart	Wand- und Deckenmontage
Anschlussklemmen	3 x 2 x 2,5 mm ²
Anschlussspannung	220 – 240 V, 50/60 Hz; 176 – 275 V DC
Stromaufnahme Batteriebetrieb (220 V)	21 mA
Anschlussleistung Netzbetrieb (Scheinleistung/Wirkleistung)	5,6 VA / 4,0 W
Leistungsfaktor	0,71
Einschaltstrom	3 A
Zulässige Umgebungstemperatur	-40 °C to +40 °C
Leuchtmittel	1 x 2,2 W High Power LED

Bestellangaben

Typ	Lieferumfang	Bestell-Nr.
Atlantic LED II LT S CG-S	Rettungszeichenleuchte für niedrige Temperaturen (bis- 40°C), einseitig, IP66 / IK09, inkl. LED-Versorgung und CG-S-Technologie (20 Adressen), ohne Piktogramm, inkl. einer Kabelverschraubung M20	40071355609
Atlantic LED II LT D CG-S	Rettungszeichenleuchte für niedrige Temperaturen (bis- 40°C), zweiseitig, IP66 / IK09, inkl. LED-Versorgung und CG-S-Technologie (20 Adressen), ohne Piktogramm, inkl. einer Kabelverschraubung M20	40071355610

Zubehör

Typ	Lieferumfang	Atlantic LED II S Bestell-Nr.	Atlantic LED II D Bestell-Nr.
			2 Stück notwendig
PR gem. ISO 7010	Einlegepiktogramm	155-000-011	155-000-211
PL gem. ISO 7010	Einlegepiktogramm	155-000-012	155-000-212
PU gem. ISO 7010	Einlegepiktogramm	155-000-013	155-000-213
PO gem. ISO 7010	Einlegepiktogramm	40071355423	40071355453
BL	Blind (weiße Folie)	155-000-209	155-000-209



Atlantic LED II LT HB CG-S

- LED-Sicherheitsleuchte mit hoher Schutzart (IP66) für Innen- und Außeneinsatz
- Eine integrierte Druckausgleichs-Membrane reduziert die Auswirkungen von Kondenswasser bei wechselnden Witterungsverhältnissen
- Spezielle Elektronik mit ausgewählten Komponenten für den zuverlässigen Betrieb für Umgebungstemperaturen von bis zu -40 °C
- Leuchte mit begrenzter Oberflächentemperatur für feuergefährdete Betriebsstätten
- Geeignet für den Einsatz in lebensmittelverarbeitenden Betrieben mit Anforderungen gem. HACCP
- Robuste Konstruktion aus Aludruckguss-Gehäuse und schlagfestem Diffusor aus Polycarbonat
- Zahlreiche Möglichkeiten zur Leitungseinführung
- Durch tiefstrahlende Optiken und besonders effiziente Highpower-LEDs geeignet für Lichtpunkthöhen bis 32 m
- Lichtpunktabstände bis zu 28 m von Leuchte zu Leuchte mit Optik für Fluchtwegausleuchtung, bis zu 15 m von Leuchte zu Leuchte mit Optik für Flächenausleuchtung
- Minimierter Wartungsaufwand durch hohe Lebensdauererwartung der LEDs von bis zu 50.000 Stunden bei 40 °C, niedrigere Temperaturen erhöhen die Lebensdauererwartung
- Verkürzter Inspektionsaufwand durch CEWA Guard Technologie
- Automatische Funktionsüberwachung von bis zu 20 Leuchten pro Stromkreis
- Reduzierte Installationskosten durch STAR-Technologie
- Frei programmierbarer Mischbetrieb der Schaltungsarten pro Leuchte in einem Stromkreis
- Erhöhte Sicherheit durch SLI-Technologie, individuelle Überwachung von bis zu 8 LEDs in Reihenschaltung

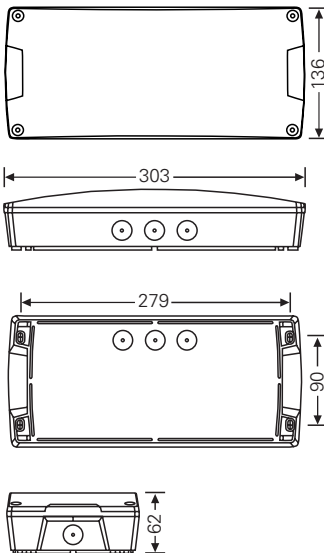
Atlantic LED II LT R HB CG-S



Atlantic LED II LT O HB CG-S



Maßangaben in mm



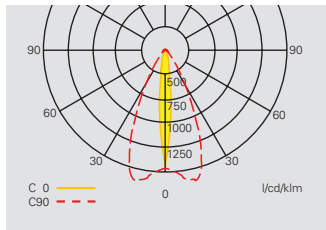
Lichtstrom	380 lm
Lichtstrom Φ_e/Φ_{Nenn} am Ende der Nennbetriebsdauer	100 %
Gehäusematerial	Gehäuse: Aludruckguss Abdeckung: Polycarbonat (850 °C glühdrahtbeständig)
Gehäusefarbe	RAL 7001
Gewicht	1,4 kg
Montageart	Deckenmontage
Anschlussklemmen	3 x 2 x 2,5 mm ²
Anschlussspannung	220 – 240 V, 50/60 Hz 176 – 275 V DC
Stromaufnahme Batteriebetrieb (220 V)	26 mA
Anschlussleistung Netzbetrieb (Scheinleistung/Wirkleistung)	6,4 VA / 4,7 W
Leistungsfaktor	0,73
Einschaltstrom	3 A
Zulässige Umgebungstemperatur	-40 °C to +40 °C
Leuchtmittel	2 x 1,6 W High Power LED (6000 K / CRI >= 70)

Bestellangaben

Typ	Lieferumfang	Bestell-Nr.
Atlantic LED II LT R HB CG-S	Sicherheitsleuchte für niedrige Temperaturen (bis -40°C), IP66 / IK09, mit asymmetrischer, tiefstrahlender Optik für Fluchtwegausleuchtung, inkl. LED-Versorgung und CG-S-Technologie (20 Adressen), inkl. einer Kabelverschraubung M20	40071355613
Atlantic LED II LT O HB CG-S	Sicherheitsleuchte für niedrige Temperaturen (bis -40°C), IP66 / IK09, mit symmetrischer, tiefstrahlender Optik für Antipanik-/Flächenausleuchtung, inkl. LED-Versorgung und CG-S-Technologie (20 Adressen), inkl. einer Kabelverschraubung M20	40071355614

Atlantic LED II LT HB CG-S

Sicherheits- und Rettungszeichenleuchten mit hoher Schutzart

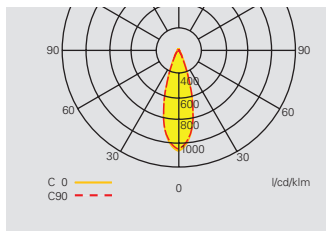


Lichtverteilungskurve
Atlantic LED II LT R HB CG-S
mit asymmetrischer Optik

Projektierungshilfe für Atlantic LED II LT R HB mit asymmetrischer Optik, für E = 1,0 lx (0,5 lx)

Messebene 0,02 m, Wartungsfaktor WF = 80 %, Batteriebetrieb, Abstände in m

Montagehöhe in m	Montageart	Lux level directly under	L1	L2	L3	L4
8,0	Deckenmontage	16,4	6,1 (6,8)	13,6 (15,5)	2,8 (3,5)	6,9 (8,4)
10,0	Fluchtwegmitte	10,5	6,9 (8,0)	15,9 (17,9)	2,9 (3,8)	7,7 (9,1)
12,0		7,3	7,7 (8,9)	17,8 (20,0)	2,9 (4,1)	8,1 (10,1)
14,0		5,4	8,3 (9,7)	19,4 (22,3)	2,6 (4,2)	8,3 (10,8)
16,0		4,1	8,9 (10,6)	21,1 (24,4)	2,6 (4,1)	8,2 (11,3)
18,0		3,2	9,3 (11,3)	22,5 (26,1)	2,7 (4,0)	7,9 (11,7)
20,0		2,6	9,7 (11,8)	23,6 (27,7)	2,6 (3,6)	7,3 (11,8)
22,0		2,2	9,9 (12,4)	24,7 (29,4)	2,4 (3,7)	7,4 (11,6)
24,0		1,8	10,1 (12,9)	25,8 (30,9)	2,1 (3,7)	7,5 (11,5)
26,0		1,6	10,1 (13,3)	26,6 (32,2)	1,8 (3,8)	7,5 (11,1)
28,0		1,3	10,0 (13,6)	27,2 (33,2)	1,4 (3,7)	7,4 (10,4)
30,0		1,2	9,5 (13,9)	27,7 (34,3)	0,9 (3,5)	7,1 (10,3)
32,0		1,0	8,8 (14,1)	28,2 (35,5)	0,2 (3,3)	6,7 (10,5)



Lichtverteilungskurve
Atlantic LED II LT O HB CG-S
mit symmetrischer Optik

Projektierungshilfe für Atlantic LED II LT O HB mit asymmetrischer Optik, für E = 1,0 lx (0,5 lx)

Messebene 0,02 m, Wartungsfaktor WF = 80 %, Batteriebetrieb, Abstände in m

Montagehöhe in m	Montageart	Bel.-stärke unter Leuchte	L1	L2	L3	L4
8,0	Deckenmontage	13,2	4,1 (4,9)	9,7 (11,8)	4,0 (4,7)	9,3 (11,1)
10,0	Fluchtwegmitte	8,5	4,5 (5,5)	10,9 (13,0)	4,5 (5,4)	10,7 (12,6)
12,0		5,9	5,0 (6,0)	11,9 (14,0)	5,0 (5,9)	11,7 (13,7)
14,0		4,3	5,2 (6,4)	12,8 (15,3)	5,3 (6,3)	12,7 (15,0)
16,0		3,3	5,5 (6,9)	13,7 (16,4)	5,5 (6,8)	13,7 (16,1)
18,0		2,6	5,6 (7,2)	14,4 (17,2)	5,6 (7,2)	14,4 (16,9)
20,0		2,1	5,5 (7,4)	14,8 (18,2)	5,6 (7,5)	14,9 (18,0)
22,0		1,8	5,2 (7,6)	15,3 (19,1)	5,4 (7,7)	15,4 (19,1)
24,0		1,5	4,8 (7,8)	15,6 (19,9)	4,9 (7,9)	15,8 (19,9)
26,0		1,3	3,9 (7,9)	15,7 (20,5)	4,1 (8,0)	15,9 (20,6)
28,0		1,1	2,4 (7,8)	15,6 (20,9)	2,4 (7,9)	15,9 (21,0)
8,0	Deckenmontage		2,9 (3,2)	7,9 (9,9)	3,2 (3,6)	7,8 (9,8)
10,0	Raum-		3,3 (3,7)	8,8 (10,7)	3,6 (4,1)	8,7 (10,7)
12,0	ausleuchtung		3,4 (4,0)	9,5 (11,5)	3,9 (4,3)	9,5 (11,5)
14,0	Anordnung von		3,8 (4,5)	10,3 (12,4)	4,1 (4,8)	10,3 (12,3)
16,0	2 x 2 Leuchten		4,1 (4,7)	10,9 (13,0)	4,5 (5,2)	10,9 (13,0)
18,0			4,2 (4,8)	11,6 (14,0)	4,7 (5,3)	11,5 (13,9)
20,0			4,1 (5,3)	12,3 (14,7)	4,6 (5,7)	12,3 (14,6)
22,0			4,2 (5,6)	12,9 (15,4)	4,7 (6,0)	12,9 (15,2)
24,0			4,2 (5,9)	13,4 (15,8)	4,7 (6,3)	13,4 (15,7)
26,0			4,1 (5,6)	13,8 (16,6)	4,6 (6,4)	13,8 (16,6)
28,0			3,9 (5,5)	14,2 (17,4)	4,3 (6,3)	14,1 (17,3)



Atlantic LED II LT CG-S

- LED-Sicherheitsleuchte mit hoher Schutzart (IP66) für Innen- und Außeneinsatz
- Eine integrierte Druckausgleichs-Membrane reduziert die Auswirkungen von Kondenswasser bei wechselnden Witterungsverhältnissen
- Spezielle Elektronik mit ausgewählten Komponenten für den zuverlässigen Betrieb für Umgebungstemperaturen von bis zu -40 °C
- Leuchte mit begrenzter Oberflächentemperatur für feuergefährdete Betriebsstätten
- Geeignet für den Einsatz in lebensmittelverarbeitenden Betrieben mit Anforderungen gem. HACCP
- Robuste Konstruktion aus Aludruckguss-Gehäuse und schlagfestem Diffusor aus Polycarbonat
- Zahlreiche Möglichkeiten zur Leitungseinführung
- Hohe Lichtpunktabstände durch Doppel-Linsentechnik und hocheffiziente Highpower-LEDs
- Lichtpunktabstände bis zu 28 m von Leuchte zu Leuchte mit Optik für Fluchtwegausleuchtung
- Minimierter Wartungsaufwand durch hohe Lebensdauererwartung der LEDs von bis zu 50.000 Stunden bei 40 °C, niedrigere Temperaturen erhöhen die Lebensdauererwartung
- Verkürzter Inspektionsaufwand durch CEWA Guard Technologie
- Automatische Funktionsüberwachung von bis zu 20 Leuchten pro Stromkreis
- Reduzierte Installationskosten durch STAR-Technologie
- Frei programmierbarer Mischbetrieb der Schaltungsarten pro Leuchte in einem Stromkreis
- Erhöhte Sicherheit durch SLI-Technologie, individuelle Überwachung von bis zu 8 LEDs in Reihenschaltung

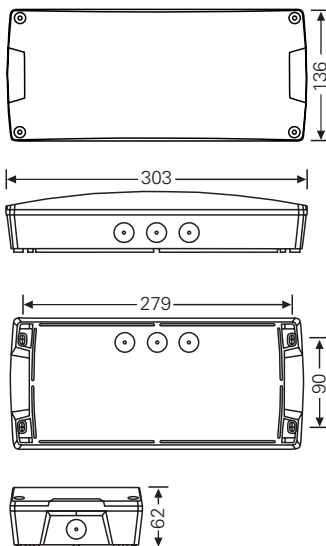
Atlantic LED II LT R CG-S



Atlantic LED II LT O CG-S



Maßangaben in mm



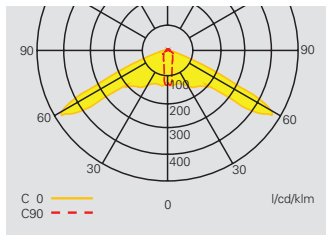
Lichtstrom	Atlantic LED R 250 lm Atlantic LED O 260 lm
Lichtstrom Φ_e/Φ_{Nenn} am Ende der Nennbetriebsdauer	100 %
Gehäusematerial	Gehäuse: Aludruckguss Abdeckung: Polycarbonat (850 °C glühdrahtbeständig)
Gehäusefarbe	RAL 7001
Gewicht	1,4 kg
Montageart	Deckenmontage
Anschlussklemmen	3 x 2 x 2,5 mm ²
Anschlussspannung	220 – 240 V, 50/60 Hz 176 – 275 V DC
Stromaufnahme Batteriebetrieb (220 V)	21,0 mA
Anschlussleistung Netzbetrieb (Scheinleistung/Wirkleistung)	5,6 VA / 4,0 W
Leistungsfaktor	0,71
Einschaltstrom	3,0 A
Zulässige Umgebungstemperatur	-40 °C to +40 °C
Leuchtmittel	1 x 2,2 W High Power LED (6000 K / CRI >= 70)

Bestellangaben

Typ	Lieferumfang	Bestell-Nr.
Atlantic LED II LT R CG-S	Sicherheitsleuchte für niedrige Temperaturen (bis -40°C), IP66 / IK09, mit asymmetrischer Optik für Fluchtwegausleuchtung, inkl. LED-Versorgung und CG-S-Technologie (20 Adressen), inkl. einer Kabelverschraubung M20	40071355611
Atlantic LED II LT O CG-S	Sicherheitsleuchte für niedrige Temperaturen (bis -40°C), IP66 / IK09, mit symmetrischer Optik für Antipanik-/Flächenausleuchtung, inkl. LED-Versorgung und CG-S-Technologie (20 Adressen), inkl. einer Kabelverschraubung M20	40071355612

Atlantic LED II LT CG-S

Sicherheits- und Rettungszeichenleuchten mit hoher Schutzart

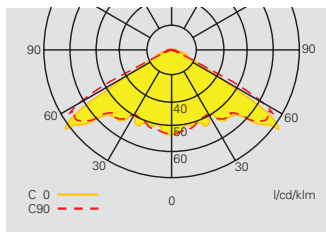


Lichtverteilungskurve
Atlantic LED II LT R CG-S
mit asymmetrischer Optik

Projektierungshilfe für Atlantic LED II LT R CG-S – Asymmetrische Optik, für E = 1,0 lx (0,5 lx)

Messebene 0,02 m, Wartungsfaktor WF = 80 %, Batteriebetrieb, Abstände in m

Montagehöhe in m	Montageart	Lux level directly under	L1	L2	L3	L4
2,5	Deckenmontage	15,3	6,0 (6,6)	13,1 (14,4)	2,5 (3,6)	7,1 (8,0)
3,0	Fluchtwegmitte	10,6	6,9 (7,6)	15,1 (16,3)	2,5 (3,8)	7,4 (9,1)
3,5		7,8	7,6 (8,5)	17,0 (18,5)	2,5 (3,6)	7,2 (10,0)
4,0		6,0	8,3 (9,3)	18,7 (20,5)	2,5 (3,6)	7,2 (10,3)
4,5		4,7	9,1 (10,1)	20,2 (22,4)	2,4 (3,6)	7,2 (10,6)
5,0		3,8	9,7 (10,9)	21,7 (24,2)	2,3 (3,6)	7,1 (10,0)
5,5		3,2	10,3 (11,6)	23,2 (25,9)	2,0 (3,5)	7,0 (10,1)
6,0		2,7	10,9 (12,3)	24,6 (27,5)	1,9 (3,4)	6,8 (10,1)
6,5		2,3	11,4 (13,0)	26,0 (29,0)	1,8 (3,3)	6,7 (10,2)
7,0		2,0	8,3 (13,6)	27,3 (30,5)	1,7 (3,2)	6,4 (10,1)
7,5		1,7	7,5 (14,3)	28,0 (31,9)	1,5 (3,0)	6,0 (10,0)
8,0		1,5	7,0 (14,8)	27,7 (33,4)	1,4 (2,8)	5,6 (9,8)
8,5		1,3	6,5 (15,4)	27,8 (34,8)	1,3 (2,7)	5,4 (9,6)
9,0		1,2	5,7 (16,0)	28,0 (36,2)	1,2 (2,5)	5,1 (9,5)
9,5		1,1	3,9 (16,5)	28,4 (37,6)	1,1 (2,4)	4,9 (9,3)



Lichtverteilungskurve
Atlantic LED II LT O CG-S
mit symmetrischer Optik

Projektierungshilfe für Atlantic LED II LT O CG-S – Symmetrische Optik, für E = 1,0 lx (0,5 lx)

Messebene 0,02 m, Wartungsfaktor WF = 80 %, Batteriebetrieb, Abstände in m

Montagehöhe in m	Montageart	Bel.-stärke unter Leuchte	L1	L2	L3	L4
2,5	Deckenmontage	6,7	4,0 (4,3)	8,6 (9,6)	4,3 (4,7)	9,5 (10,1)
3,0	Fluchtwegmitte	4,7	4,5 (5,0)	9,9 (10,9)	4,6 (5,5)	10,9 (11,8)
3,5		3,4	4,9 (5,6)	11,1 (12,1)	4,7 (6,1)	12,0 (13,3)
4,0		2,6	4,5 (6,1)	12,2 (13,5)	4,0 (6,4)	12,8 (14,8)
4,5		2,1	3,7 (6,6)	12,5 (14,7)	3,7 (6,6)	12,7 (16,1)
5,0		1,7	2,8 (6,9)	12,8 (15,9)	2,8 (6,6)	12,6 (17,1)
5,5		1,4	2,6 (6,7)	12,6 (17,0)	2,2 (6,3)	12,1 (17,9)
6,0		1,2	1,5 (5,5)	11,1 (18,0)	1,6 (5,4)	10,9 (17,8)
2,5	Deckenmontage		4,4 (4,8)	8,6 (9,2)	4,5 (3,0)	8,9 (9,5)
3,0	Raum-		4,8 (5,3)	9,9 (10,8)	5,0 (3,5)	10,3 (11,2)
3,5	ausleuchtung		5,1 (6,0)	11,1 (12,1)	5,2 (6,1)	11,5 (12,5)
4,0	Anordnung von		4,5 (6,4)	12,2 (13,4)	4,6 (6,6)	12,6 (13,9)
4,5	2 x 2 Leuchten		3,9 (6,9)	12,1 (14,7)	3,5 (7,0)	12,5 (15,2)
5,0			2,6 (7,2)	12,4 (15,8)	2,2 (7,1)	12,8 (16,3)
5,5			2,6 (7,0)	12,1 (16,9)	1,2 (6,6)	12,2 (17,5)
6,0			2,1 (5,4)	11,4 (17,7)	2,5 (3,7)	11,4 (18,0)