



Atlantic LED II CG-S

- LED-Rettungszeichenleuchte mit hoher Schutzart (IP66) für Innen- und Außeneinsatz
- Eine integrierte Druckausgleichs-Membrane reduziert die Auswirkungen von Kondenswasser bei wechselnden Witterungsverhältnissen
- Leuchte mit begrenzter Oberflächentemperatur für feuergefährdete Betriebsstätten
- Geeignet für den Einsatz in lebensmittelverarbeitenden Betrieben mit Anforderungen gem. HACCP
- Robuste Konstruktion aus Aludruckguss-Gehäuse und schlagfestem Diffusor aus Polycarbonat
- Zahlreiche Möglichkeiten zur Leitungseinführung
- Minimierter Wartungsaufwand durch hohe Lebensdauererwartung der LEDs von bis zu 50.000 Stunden
- Verkürzter Inspektionsaufwand durch CEWA Guard Technologie
- Automatische Funktionsüberwachung von bis zu 20 Leuchten pro Stromkreis
- Reduzierte Installationskosten durch STAR-Technologie
- Frei programmierbarer Mischbetrieb der Schaltungsarten pro Leuchte in einem Stromkreis

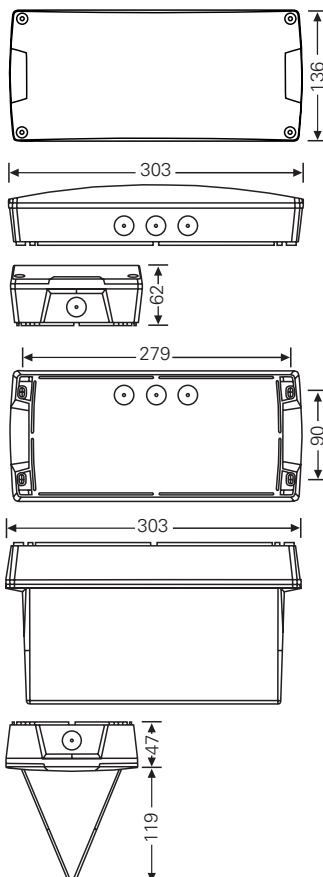
Atlantic LED II S CG-S



Atlantic LED II D CG-S



Maßangaben in mm



Viewing distance	24 m
Lichtstrom Φ_e/Φ_{Nenn} am Ende der Nennbetriebsdauer	100 %
Gehäusematerial	Gehäuse: Aludruckguss Abdeckung: Polycarbonat (850 °C glühdrahtbeständig)
Gehäusefarbe	RAL 7001
Gewicht	Atlantic LED II S CG-S: 1,4 kg Atlantic LED II D CG-S: 1,8 kg
Montageart	Wand- und Deckenmontage
Anschlussklemmen	3 x 2 x 2,5 mm ²
Anschlussspannung	220 – 240 V, 50/60 Hz 176 – 275 V DC
Stromaufnahme Batteriebetrieb (220 V)	20 mA
Anschlussleistung Netzbetrieb (Scheinleistung/Wirkleistung)	8,0 VA / 3,9 W
Einschaltstrom	1,5 A
Zulässige Umgebungstemperatur	-20 °C to +40 °C
Leuchtmittel	1 x 2,2 W High Power LED

Bestellangaben

Typ	Lieferumfang	Bestell-Nr.
Atlantic LED II S CG-S	Rettungszeichenleuchte, einseitig, IP66 / IK09, inkl. LED-Versorgung und CG-S-Technologie (20 Adressen), ohne Einlegepiktogramm, inkl. einer Kabelverschraubung M20	40071355601
Atlantic LED II D CG-S	Rettungszeichenleuchte, zweiseitig, IP66 / IK09, inkl. LED-Versorgung und CG-S-Technologie (20 Adressen), ohne Einlegepiktogramm (2 Piktogramme notwendig), inkl. einer Kabelverschraubung M20	40071355602

Zubehör

Typ	Lieferumfang	Atlantic LED II S Bestell-Nr.	Atlantic LED II D Bestell-Nr.
PR gem. ISO 7010	Einlegepiktogramm	155-000-011	155-000-211
PL gem. ISO 7010	Einlegepiktogramm	155-000-012	155-000-212
PU gem. ISO 7010	Einlegepiktogramm	155-000-013	155-000-213
PO gem. ISO 7010	Einlegepiktogramm	40071355423	40071355453
BL	Blind (weiße Folie)		155-000-209

Atlantic LED II HB CG-S

Sicherheits- und Rettungszeichenleuchten mit hoher Schutzart



Atlantic LED II HB CG-S

- LED-Sicherheitsleuchte mit hoher Schutzart (IP66) für Innen- und Außeneinsatz
- Eine integrierte Druckausgleichs-Membrane reduziert die Auswirkungen von Kondenswasser bei wechselnden Witterungsverhältnissen
- Leuchte mit begrenzter Oberflächentemperatur für feuergefährdete Betriebsstätten
- Geeignet für den Einsatz in lebensmittelverarbeitenden Betrieben mit Anforderungen gem. HACCP
- Robuste Konstruktion aus Aludruckguss-Gehäuse und schlagfestem Diffusor aus Polycarbonat
- Zahlreiche Möglichkeiten zur Leitungseinführung
- Durch tiefstrahlenden Optiken und besonders effiziente Highpower-LEDs geeignet für Lichtpunkthöhen bis 32 m
- Lichtpunktabstände bis zu 28 m von Leuchte zu Leuchte mit Optik für Fluchtwegausleuchtung, bis zu 15 m von Leuchte zu Leuchte mit Optik für Flächenausleuchtung
- Minimierter Wartungsaufwand durch hohe Lebensdauererwartung der LEDs von bis zu 50.000 Stunden
- Verkürzter Inspektionsaufwand durch CEWA Guard Technologie
- Automatische Funktionsüberwachung von bis zu 20 Leuchten pro Stromkreis
- Reduzierte Installationskosten durch STAR-Technologie
- Frei programmierbarer Mischbetrieb der Schaltungsarten pro Leuchte in einem Stromkreis

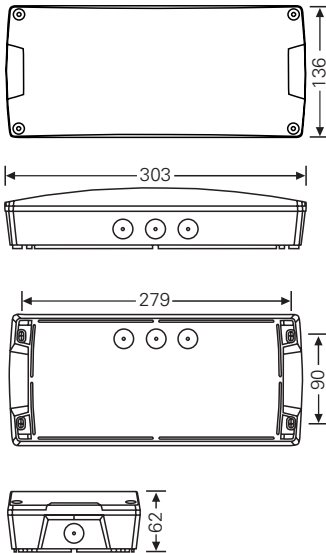
Atlantic LED II R HB CG-S



Atlantic LED II O HB CG-S



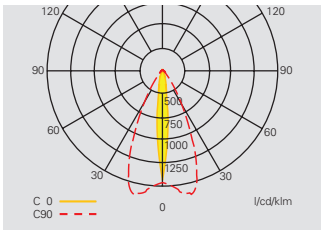
Maßangaben in mm



Lichtstrom	380 lm
Lichtstrom Φ_E/Φ_{Nenn} am Ende der Nennbetriebsdauer	100 %
Gehäusematerial	Gehäuse: Aludruckguss Abdeckung: Polycarbonat (850 °C glühdrahtbeständig)
Gehäusefarbe	RAL 7001
Gewicht	1,4 kg
Montageart	Deckenmontage
Anschlussklemmen	3 x 2 x 2,5 mm ²
Anschlussspannung	220 – 240 V, 50/60 Hz 176 – 275 V DC
Stromaufnahme Batteriebetrieb (220 V)	27 mA
Anschlussleistung Netzbetrieb (Scheinleistung/Wirkleistung)	8,5 VA / 5,0 W
Einschaltstrom	1,5 A
Zulässige Umgebungstemperatur	-20 °C to +40 °C
Leuchtmittel	HighPower LEDs 2 x 1,6 W (6000 K / CRI >= 70)

Bestellangaben

Typ	Lieferumfang	Bestell-Nr.
Atlantic LED II R HB CG-S	Sicherheitsleuchte, IP66 / IK09, mit asymmetrischer, tiefstrahlender Optik für Fluchtwegausleuchtung, inkl. LED-Versorgung und CG-S-Technologie (20 Adressen), inkl. einer Kabelverschraubung M20	40071355608
Atlantic LED II O HB CG-S	Sicherheitsleuchte, IP66 / IK09, mit symmetrischer, tiefstrahlender Optik für Antipanik-/Flächenausleuchtung, inkl. LED-Versorgung und CG-S-Technologie (20 Adressen), inkl. einer Kabelverschraubung M20	40071355607

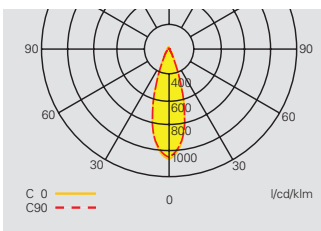


Lichtverteilungskurve
Atlantic LED II R HB CG-S
mit asymmetrischer Optik

Projektierungshilfe für Atlantic LED II R HB CG-S mit asymmetrischer Optik, für E = 1,0 lx (0,5 lx)

Messebene 0,02 m, Wartungsfaktor WF = 80 %, Batteriebetrieb, Abstände in m

Montage- höhe in m	Montageart	Bel.-stärke unter Leuchte	L1	L2	L3	L4
8,0	Deckenmontage	16,4	6,1 (6,8)	13,6 (15,5)	2,8 (3,5)	6,9 (8,4)
10,0	Fluchtwegmitte	10,5	6,9 (8,0)	15,9 (17,9)	2,9 (3,8)	7,7 (9,1)
12,0		7,3	7,7 (8,9)	17,8 (20,0)	2,9 (4,1)	8,1 (10,1)
14,0		5,4	8,3 (9,7)	19,4 (22,3)	2,6 (4,2)	8,3 (10,8)
16,0		4,1	8,9 (10,6)	21,1 (24,4)	2,6 (4,1)	8,2 (11,3)
18,0		3,2	9,3 (11,3)	22,5 (26,1)	2,7 (4,0)	7,9 (11,7)
20,0		2,6	9,7 (11,8)	23,6 (27,7)	2,6 (3,6)	7,3 (11,8)
22,0		2,2	9,9 (12,4)	24,7 (29,4)	2,4 (3,7)	7,4 (11,6)
24,0		1,8	10,1 (12,9)	25,8 (30,9)	2,1 (3,7)	7,5 (11,5)
26,0		1,6	10,1 (13,3)	26,6 (32,2)	1,8 (3,8)	7,5 (11,1)
28,0		1,3	10,0 (13,6)	27,2 (33,2)	1,4 (3,7)	7,4 (10,4)
30,0		1,2	9,5 (13,9)	27,7 (34,3)	0,9 (3,5)	7,1 (10,3)
32,0		1,0	8,8 (14,1)	28,2 (35,5)	0,2 (3,3)	6,7 (10,5)



Lichtverteilungskurve
Atlantic LED II O HB CG-S
mit symmetrischer Optik

Projektierungshilfe für Atlantic LED II O HB CG-S mit symmetrischer Optik, für E = 1,0 lx (0,5 lx)

Messebene 0,02 m, Wartungsfaktor WF = 80 %, Batteriebetrieb, Abstände in m

Montage- höhe in m	Montageart	Bel.-stärke unter Leuchte	L1	L2	L3	L4
8,0	Deckenmontage	13,2	4,1 (4,9)	9,7 (11,8)	4,0 (4,7)	9,3 (11,1)
10,0	Fluchtwegmitte	8,5	4,5 (5,5)	10,9 (13,0)	4,5 (5,4)	10,7 (12,6)
12,0		5,9	5,0 (6,0)	11,9 (14,0)	5,0 (5,9)	11,7 (13,7)
14,0		4,3	5,2 (6,4)	12,8 (15,3)	5,3 (6,3)	12,7 (15,0)
16,0		3,3	5,5 (6,9)	13,7 (16,4)	5,5 (6,8)	13,7 (16,1)
18,0		2,6	5,6 (7,2)	14,4 (17,2)	5,6 (7,2)	14,4 (16,9)
20,0		2,1	5,5 (7,4)	14,8 (18,2)	5,6 (7,5)	14,9 (18,0)
22,0		1,8	5,2 (7,6)	15,3 (19,1)	5,4 (7,7)	15,4 (19,1)
24,0		1,5	4,8 (7,8)	15,6 (19,9)	4,9 (7,9)	15,8 (19,9)
26,0		1,3	3,9 (7,9)	15,7 (20,5)	4,1 (8,0)	15,9 (20,6)
28,0		1,1	2,4 (7,8)	15,6 (20,9)	2,4 (7,9)	15,9 (21,0)
8,0	Deckenmontage		2,9 (3,2)	7,9 (9,9)	3,2 (3,6)	7,8 (9,8)
10,0	Raum-		3,3 (3,7)	8,8 (10,7)	3,6 (4,1)	8,7 (10,7)
12,0	ausleuchtung		3,4 (4,0)	9,5 (11,5)	3,9 (4,3)	9,5 (11,5)
14,0	Anordnung von		3,8 (4,5)	10,3 (12,4)	4,1 (4,8)	10,3 (12,3)
16,0	2 x 2 Leuchten		4,1 (4,7)	10,9 (13,0)	4,5 (5,2)	10,9 (13,0)
18,0			4,2 (4,8)	11,6 (14,0)	4,7 (5,3)	11,5 (13,9)
20,0			4,1 (5,3)	12,3 (14,7)	4,6 (5,7)	12,3 (14,6)
22,0			4,2 (5,6)	12,9 (15,4)	4,7 (6,0)	12,9 (15,2)
24,0			4,2 (5,9)	13,4 (15,8)	4,7 (6,3)	13,4 (15,7)
26,0			4,1 (5,6)	13,8 (16,6)	4,6 (6,4)	13,8 (16,6)
28,0			3,9 (5,5)	14,2 (17,4)	4,3 (6,3)	14,1 (17,3)

Atlantic LED II CG-S / Outdoor Wall II CG-S

Sicherheits- und Rettungszeichenleuchten mit hoher Schutzart



Atlantic LED II, Outdoor Wall II CG-S

- LED-Sicherheitsleuchte mit hoher Schutzart (IP66) für Innen- und Außeneinsatz
- Eine integrierte Druckausgleichs-Membrane reduziert die Auswirkungen von Kondenswasser bei wechselnden Witterungsverhältnissen
- Leuchte mit begrenzter Oberflächentemperatur für feuergefährdete Betriebsstätten
- Geeignet für den Einsatz in lebensmittelverarbeitenden Betrieben mit Anforderungen gem. HACCP
- Robuste Konstruktion aus Aludruckguss-Gehäuse und schlagfestem Diffusor aus Polycarbonat
- Zahlreiche Möglichkeiten zur Leitungseinführung (nur eine Leitungseinführung bei Outdoor Wall)
- Hohe Lichtpunktabstände durch Doppel-Linsentechnik und hocheffiziente Highpower-LEDs
- Lichtpunktabstände bis zu 28 m von Leuchte zu Leuchte mit Optik für Fluchtwegausleuchtung
- Minimierter Wartungsaufwand durch hohe Lebensdauererwartung der LEDs von bis zu 50.000 Stunden
- Verkürzter Inspektionsaufwand durch CEWA Guard Technologie
- Automatische Funktionsüberwachung von bis zu 20 Leuchten pro Stromkreis
- Reduzierte Installationskosten durch STAR-Technologie
- Frei programmierbarer Mischbetrieb der Schaltungsarten pro Leuchte in einem Stromkreis

Atlantic LED II R CG-S



Atlantic LED II O CG-S



Outdoor Wall II CG-S

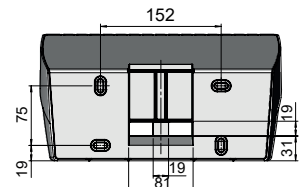
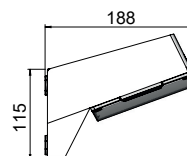
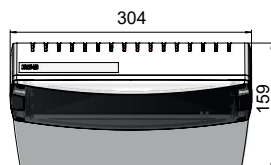
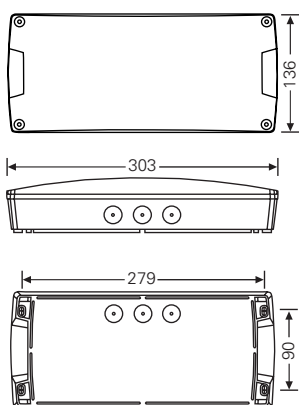


Lichtstrom	Atlantic LED / OutdoorWall R 250 lm Atlantic LED / OutdoorWall O 260 lm
Lichtstrom Φ_E/Φ_{Nenn} am Ende der Nennbetriebsdauer	100 %
Gehäusematerial	Gehäuse: Aludruckguss Abdeckung: Polycarbonat (850 °C glühdrahtbeständig)
Gehäusefarbe	RAL 7001
Gewicht	Atlantic LED II CG-S: 1,4 kg Outdoor Wall II CG-S: 2,7 kg
Montageart	Wand- oder Deckenmontage
Anschlussklemmen	3 x 2 x 2,5 mm ²
Anschlussspannung	220 – 240 V, 50/60 Hz; 176 – 275 V DC
Stromaufnahme Batteriebetrieb (220 V)	20,0 mA
Anschlussleistung Netzbetrieb (Scheinleistung/Wirkleistung)	8,0 VA / 3,9 W
Einschaltstrom	1,5 A
Zulässige Umgebungstemperatur	-20 °C to +40 °C
Leuchtmittel	1 x 2,2 W HighPower LED (6000 K / CRI >= 70)

Bestellangaben

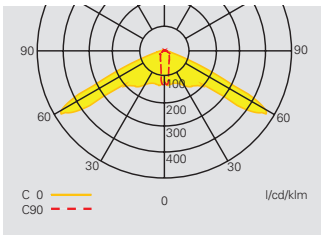
Typ	Lieferumfang	Bestell-Nr.
Atlantic LED II R CG-S	Sicherheitsleuchte, IP66 / IK09, mit asymmetrischer Optik für Fluchtwegausleuchtung, inkl. LED-Versorgung und CG-S-Technologie (20 Adressen), inkl. einer Kabelverschraubung M20	40071355603
Atlantic LED II O CG-S	Sicherheitsleuchte, IP66 / IK09, mit symmetrischer Optik für Antipanik-/Flächenausleuchtung, inkl. LED-Versorgung und CG-S-Technologie (20 Adressen), inkl. einer Kabelverschraubung M20	40071355604
Outdoor Wall II R CG-S	Sicherheitsleuchte, IP66 / IK09, mit asymmetrischer Optik für Fluchtwegausleuchtung, inkl. LED-Versorgung und CG-S-Technologie (20 Adressen)	40071355605
Outdoor Wall II O CG-S	Sicherheitsleuchte, IP66 / IK09, mit symmetrischer Optik für Antipanik-/Flächenausleuchtung, inkl. LED-Versorgung und CG-S-Technologie (20 Adressen)	40071355606

Maßangaben in mm

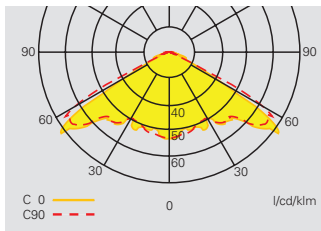


Atlantic LED II CG-S / Outdoor Wall II CG-S

Sicherheits- und Rettungszeichenleuchten mit hoher Schutzart



Lichtverteilungskurve
Atlantic LED II R CG-S
mit asymmetrischer Optik



Lichtverteilungskurve
Atlantic LED II O CG-S
mit symmetrischer Optik

Projektierungshilfe für Atlantic LED II R CG-S – Asymmetrische Optik, für E = 1,0 lx (0,5 lx)

Messebene 0,02 m, Wartungsfaktor WF = 80 %, Batteriebetrieb, Abstände in m

Montage- höhe in m	Montageart	Bel.-stärke unter Leuchte	L1	L2	L3	L4
2,5	Deckenmontage	15,3	6,0 (6,6)	13,1 (14,4)	2,5 (3,6)	7,1 (8,0)
3,0	Fluchtwegmitte	10,6	6,9 (7,6)	15,1 (16,3)	2,5 (3,8)	7,4 (9,1)
3,5		7,8	7,6 (8,5)	17,0 (18,5)	2,5 (3,6)	7,2 (10,0)
4,0		6,0	8,3 (9,3)	18,7 (20,5)	2,5 (3,6)	7,2 (10,3)
4,5		4,7	9,1 (10,1)	20,2 (22,4)	2,4 (3,6)	7,2 (10,6)
5,0		3,8	9,7 (10,9)	21,7 (24,2)	2,3 (3,6)	7,1 (10,0)
5,5		3,2	10,3 (11,6)	23,2 (25,9)	2,0 (3,5)	7,0 (10,1)
6,0		2,7	10,9 (12,3)	24,6 (27,5)	1,9 (3,4)	6,8 (10,1)
6,5		2,3	11,4 (13,0)	26,0 (29,0)	1,8 (3,3)	6,7 (10,2)
7,0		2,0	8,3 (13,6)	27,3 (30,5)	1,7 (3,2)	6,4 (10,1)
7,5		1,7	7,5 (14,3)	28,0 (31,9)	1,5 (3,0)	6,0 (10,0)
8,0		1,5	7,0 (14,8)	27,7 (33,4)	1,4 (2,8)	5,6 (9,8)
8,5		1,3	6,5 (15,4)	27,8 (34,8)	1,3 (2,7)	5,4 (9,6)
9,0		1,2	5,7 (16,0)	28,0 (36,2)	1,2 (2,5)	5,1 (9,5)
9,5		1,1	3,9 (16,5)	28,4 (37,6)	1,1 (2,4)	4,9 (9,3)

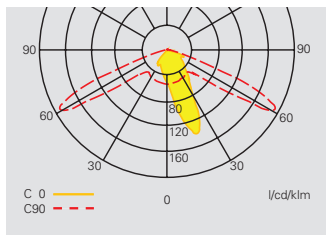
Projektierungshilfe für Atlantic LED II O CG-S – Symmetrische Optik, für E = 1,0 lx (0,5 lx)

Messebene 0,02 m, Wartungsfaktor WF = 80 %, Batteriebetrieb, Abstände in m

Montage- höhe in m	Montageart	Bel.-stärke unter Leuchte	L1	L2	L3	L4
2,5	Deckenmontage	6,7	4,0 (4,3)	8,6 (9,6)	4,3 (4,7)	9,5 (10,1)
3,0	Fluchtwegmitte	4,7	4,5 (5,0)	9,9 (10,9)	4,6 (5,5)	10,9 (11,8)
3,5		3,4	4,9 (5,6)	11,1 (12,1)	4,7 (6,1)	12,0 (13,3)
4,0		2,6	4,5 (6,1)	12,2 (13,5)	4,0 (6,4)	12,8 (14,8)
4,5		2,1	3,7 (6,6)	12,5 (14,7)	3,7 (6,6)	12,7 (16,1)
5,0		1,7	2,8 (6,9)	12,8 (15,9)	2,8 (6,6)	12,6 (17,1)
5,5		1,4	2,6 (6,7)	12,6 (17,0)	2,2 (6,3)	12,1 (17,9)
6,0		1,2	1,5 (5,5)	11,1 (18,0)	1,6 (5,4)	10,9 (17,8)
2,5	Deckenmontage		4,4 (4,8)	8,6 (9,2)	4,5 (3,0)	8,9 (9,5)
3,0	Raum-		4,8 (5,3)	9,9 (10,8)	5,0 (3,5)	10,3 (11,2)
3,5	ausleuchtung		5,1 (6,0)	11,1 (12,1)	5,2 (6,1)	11,5 (12,5)
4,0	Anordnung von		4,5 (6,4)	12,2 (13,4)	4,6 (6,6)	12,6 (13,9)
4,5	2 x 2 Leuchten		3,9 (6,9)	12,1 (14,7)	3,5 (7,0)	12,5 (15,2)
5,0			2,6 (7,2)	12,4 (15,8)	2,2 (7,1)	12,8 (16,3)
5,5			2,6 (7,0)	12,1 (16,9)	1,2 (6,6)	12,2 (17,5)
6,0			2,1 (5,4)	11,4 (17,7)	2,5 (3,7)	11,4 (18,0)

Atlantic LED II CG-S / Outdoor Wall II CG-S

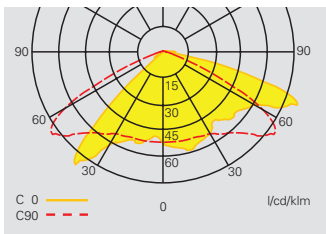
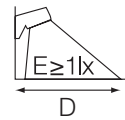
Sicherheits- und Rettungszeichenleuchten mit hoher Schutzart



Lichtverteilungskurve
Outdoor Wall II R CG-S
mit asymmetrischer Optik

Projektierungshilfe für Outdoor Wall II R CG-S – Asymmetrische Optik, für E = 1,0 lx
Messebene 0,02 m, Wartungsfaktor WF = 80 %, Batteriebetrieb, Abstände in m

Montagehöhe in m	Montageart	L1	L2	D
2,0	Wandmontage	5,6	12,4	0,5- 2,2
2,5		6,2	13,5	0,5- 2,3
3,0		6,9	15,2	0,5- 2,5
3,5		7,4	16,8	0,5- 2,7
4,0		7,8	18,3	0,5- 2,8
4,5		8,2	19,6	0,5- 2,9
5,0		8,0	19,9	0,5- 2,9
5,5		3,6	18,1	0,5- 3,5
6,0		2,5	17,9	0,5- 3,6



Lichtverteilungskurve
Outdoor Wall II O CG-S
mit symmetrischer Optik

Projektierungshilfe für Outdoor Wall II O CG-S – Symmetrische Optik, für E = 1,0 lx
Messebene 0,02 m, Wartungsfaktor WF = 80 %, Batteriebetrieb, Abstände in m

Montagehöhe in m	Montageart	L1	D1	D _{max}
2,2	Wandmontage	3,8	3,6	4,5
2,5		3,9	3,4	4,3
3,0		3,8	2,9	4,1
3,5		3,1	3,2	3,8
4,0		2,9	2,7	3,7
4,5		2,5	2,5	3,3
5,0		2,1	2,2	3,0

