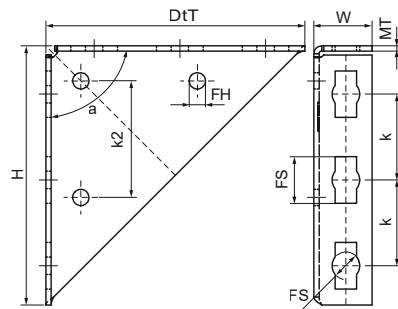
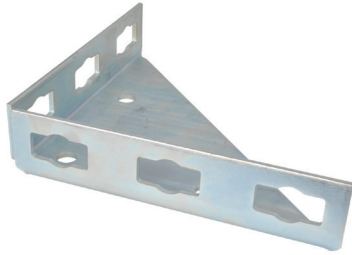


## Walraven PushStrut Railknooppunt (ev)

(H2915)

voor een gemakkelijke installatie van complexe railconstructies



### Voordelen & kenmerken

- eenvoudig te combineren met alle gangbare Walraven RapidStrut® profielen
- stabiele railverbinding door bevestiging aan het gebouw
- tijdbesparend en flexibel
- gemakkelijk te verwijderen en herbruikbaar
- 3D-constructies dankzij 3D-verbindingstuk
- materiaal: staal
- elektrolytisch verzinkt

Productnummer	Totale hoogte	Totale breedte	Totale diepte	Bevestigingsgat	Bevestigingsleuf	Hart-tot-hart afstand	Materiaal dikte	Hoek
Referentie letter	H	W	DtT	FH	FS	k	MT	a
Eenheid beschrijving	mm	mm	mm	mm	mm	mm	mm	°
6594025	45	200	200	21	36x16,5	66,25	4,00	90