

Installatiehandleiding

Zonneaansluitingsset

0010036312

NL

Uitgever/fabrikant

Vaillant GmbH

Berghauser Str. 40 ■ D-42859 Remscheid
Tel. +492191 18 0 ■ Fax +492191 18 2810
info@vaillant.de ■ www.vaillant.de



1 Veiligheid

1 Veiligheid

1.1 Waarschuwingen bij handelingen

Classificatie van de waarschuwingen bij handelingen

De waarschuwingen bij handelingen zijn als volgt door waarschuwingstekens en signaalwoorden aangaande de ernst van het potentiële gevaar ingedeeld:

Waarschuwingstekens en signaalwoorden



Gevaar!

Direct levensgevaar of gevaar voor ernstig lichamelijk letsel



Gevaar!

Levensgevaar door een elektrische schok



Waarschuwing!

Gevaar voor licht lichamelijk letsel



Opgelet!

Kans op materiële schade of milieuschade

1.2 Reglementair gebruik

Er kan bij ondeskundig of oneigenlijk gebruik gevaar ontstaan voor lijf en leven van de gebruiker of derden resp. schade aan het product en andere voorwerpen.

Bij dit product gaat het om een zonneaansluitingsset voor de verbinding van een ecoFIT combitoestel met een door zonne-energie ondersteund systeem voor de warmwatervoorziening.

Het reglementaire gebruik houdt in:

- het naleven van de bijgevoegde gebruiks-, installatie- en onderhoudshandleidingen van het product en van alle andere componenten van de installatie
- de installatie en montage conform de product- en systeemvergunning
- het naleven van alle in de handleidingen vermelde inspectie- en onderhoudswaarden.

Het gebruik volgens de voorschriften omvat bovendien de installatie conform de IP-code.

Een ander gebruik dan het in deze handleiding beschreven gebruik of een gebruik dat van het hier beschreven gebruik afwijkt, geldt als niet reglementair. Als niet reglementair

gebruik geldt ook ieder direct commercieel of industrieel gebruik.

Attentie!

Ieder misbruik is verboden.

1.3 Algemene veiligheidsinstructies

1.3.1 Gevaar door ontoereikende kwalificatie

De volgende werkzaamheden mogen alleen vakmensen met voldoende kwalificaties uitvoeren:

- Montage
 - Demontage
 - Installatie
 - Ingebruikname
 - Inspectie en onderhoud
 - Reparatie
 - Buitenbedrijfstelling
- ▶ Ga te werk conform de actuele stand der techniek.

1.3.2 Levensgevaar door een elektrische schok

Als u spanningsvoerende componenten aanraakt, bestaat levensgevaar door elektrische schok.

Voor u aan het product werkt:

- ▶ Schakel het product spanningsvrij door alle stroomvoorzieningen alpolig uit te schakelen (elektrische scheidingsinrichting met minstens 3 mm contactopening, bijv. zekering of leidingbeveiligingsschakelaar).
- ▶ Beveilig tegen herinschakelen.
- ▶ Controleer op spanningvrijheid.

1.3.3 Levensgevaar door ontbrekende veiligheidsinrichtingen

De in dit document opgenomen schema's geven niet alle voor een deskundige installatie vereiste veiligheidsinrichtingen weer.

- ▶ Installeer de nodige veiligheidsinrichtingen in de installatie.
- ▶ Neem de betreffende nationale en internationale wetten, normen en richtlijnen in acht.



1.3.4 Verbrandingsgevaar door hete componenten

- ▶ Voer werkzaamheden aan deze onderdelen pas uit als deze zijn afgekoeld.

1.3.5 Gevaar door verbrandingen met heet drinkwater

Aan de tappunten voor warm water bestaat bij warmwatertemperaturen van meer dan 60°C gevaar voor verbranding. Kleine kinderen en oudere mensen lopen zelfs bij lagere temperaturen al risico's.

- ▶ Kies een gepaste gewenste temperatuur.

1.3.6 Kans op materiële schade door ongeschikt gereedschap

- ▶ Gebruik geschikt gereedschap.

1.3.7 Gevaar voor materiële schade door vorst

- ▶ Installeer het product niet in ruimtes die aan vorst blootstaan.

1.4 Voorschriften (richtlijnen, wetten, normen)

- ▶ Neem de nationale voorschriften, normen, richtlijnen, verordeningen en wetten in acht.

2 Aanwijzingen bij de documentatie

2 Aanwijzingen bij de documentatie

2.1 Aanvullend geldende documenten in acht nemen

- ▶ Neem absoluut alle bedienings- en installatiehandleidingen die bij de componenten van de installatie worden meegeleverd in acht.

2.2 Documenten bewaren

- ▶ Gelieve deze handleiding alsook alle aanvullend geldende documenten aan de gebruiker van de installatie te geven.

2.3 Geldigheid van de handleiding

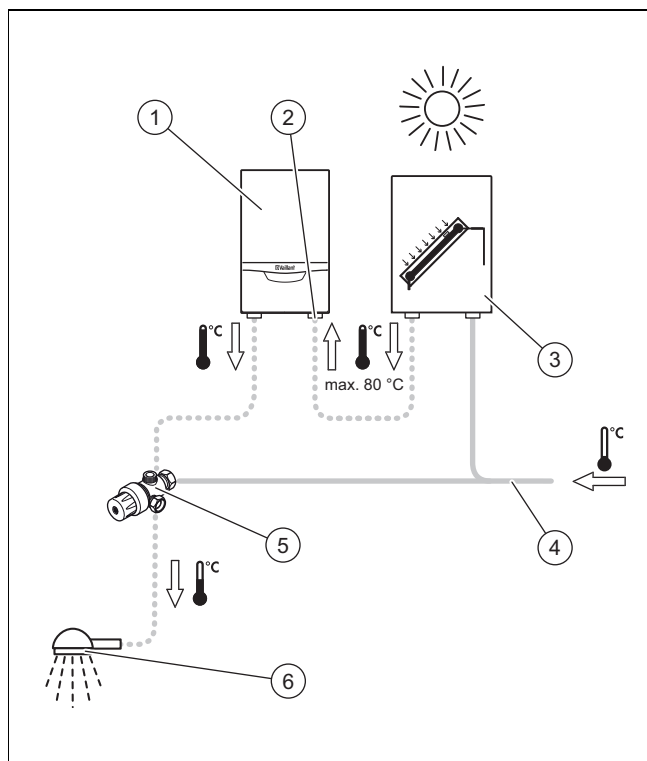
Deze handleiding geldt uitsluitend voor:

Productartikelnummer

Zonneaansluitingsset	0010036312
----------------------	------------

3 Productbeschrijving

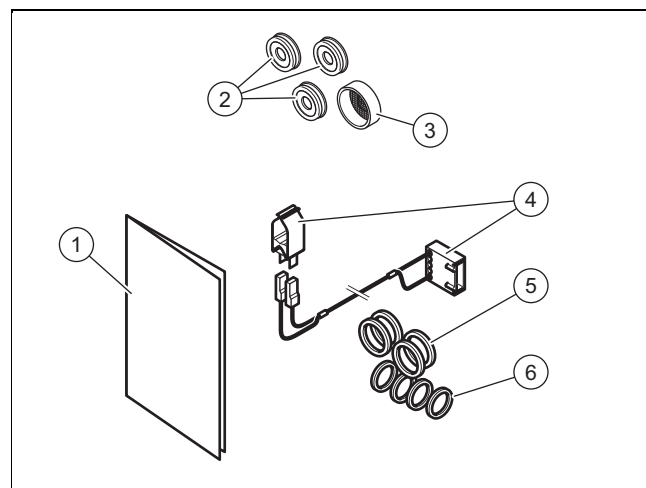
3.1 Functiediagram van de installatie



- | | | | |
|---|---|---|-------------------------------------|
| 1 | ecoFIT-combitoestel | 4 | Koudwaterleiding (huis-aansluiting) |
| 2 | Koudwateraansluiting | 5 | Thermostatische mengklep |
| 3 | Met zonne-energie verwarmde warmwaterboiler | 6 | Tappunt |

4 Montage

4.1 Leveringsomvang controleren



- | | | | |
|---|--|---|---|
| 1 | Installatiehandleiding | 4 | Temperatuursensor (NTC) met kabelboom en bevestigingsclip |
| 2 | Hogetemperatuurbestendige waterhoeveelheidsbegrenzer | 5 | Afdichting 3/4" |
| 3 | Beschermzeef waterhoeveelheidsbegrenzer | 6 | Afdichting 1/2" |

- ▶ Controleer de leveringsomvang op volledigheid en beschadigingen.

4.2 Installatie voorbereiden



Waarschuwing!

Gevaar voor schade aan de gezondheid door verontreinigingen in het drinkwater!

Afdichtingsresten, vuil of andere resten in de leidingen kunnen de drinkwaterkwaliteit verslechteren.

- ▶ Spoel alle koud- en warmwaterleidingen grondig uit vooraleer u het product installeert.

- ▶ Monteer en installeer dit combitoestel overeenkomstig de bijbehorende installatiehandleiding.
- ▶ Sluit de koudwaterstopkraan aan de d.m.v. zonne-energie verwarmde warmwaterboiler.
- ▶ Zet de gastoevoer uit.
- ▶ Kies de geschikte waterhoeveelheidsbegrenzer voor uw combitoestel.



Aanwijzing

De ingebouwde waterhoeveelheidsbegrenzer in de koudwateraansluiting van het combitoestel moet door één van de meegeleverde hogetemperatuurbestendige waterhoeveelheidsbegrenzers worden vervangen.

4.2.1 Waterhoeveelheidsbegrenzer bepalen

Waterhoeveelheidsbegrenzer	Combiketel
6,0 l/min (roze)	<ul style="list-style-type: none"> - VUW 256/6-3 (L-NL) ecoFIT pro - VUW 256/6-3 EXP (L-NL) ecoFIT pro
7,5l /min (blauw)	<ul style="list-style-type: none"> - VUW 306/6-3 (L-NL) ecoFIT pro - VUW 306/6-3 EXP (L-NL) ecoFIT pro
9,4 l/min	<ul style="list-style-type: none"> - VUW 356/6-3 (L-NL) ecoFIT pro

5 Installatie



Opgelet!

Gevaar voor materiële schade door resten in de leidingen!

Lasresten, afdichtingsresten, vuil of andere resten in de leidingen kunnen het product beschadigen.

- ▶ Spoel de CV-installatie grondig door voor u het product installeert.



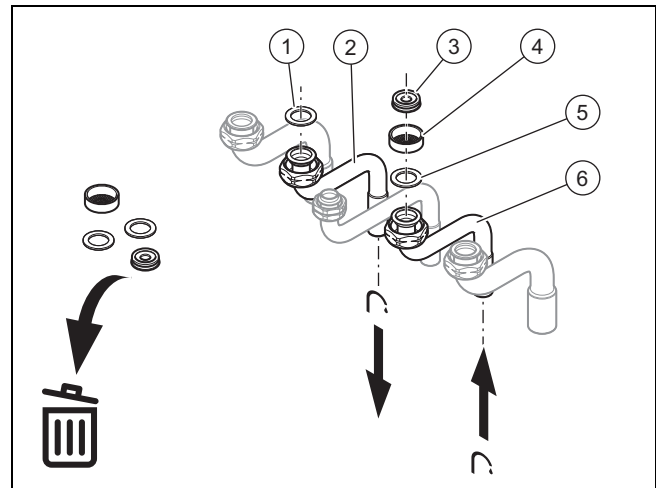
Opgelet!

Kans op materiële schade door veranderingen aan reeds aangesloten buizen!

- ▶ Vervorm aansluitbuizen alleen als ze nog niet op het product aangesloten zijn.

Voorwaarde: Het combitoestel is al aangesloten.

- ▶ Schakel het combitoestel uit.
- ▶ Trek de stekker van het combitoestel uit de wandcontactdoos.
- ▶ Maak de voedingsleiding warm water van de warmwateraansluiting van het combitoestel los.
- ▶ Leeg het combitoestel aan de warmwaterzijde.
- ▶ Voer de afdichting van de warmwateraansluiting af.
- ▶ Maak de aansluitleiding koud water van de koudwateraansluiting van het combitoestel los.



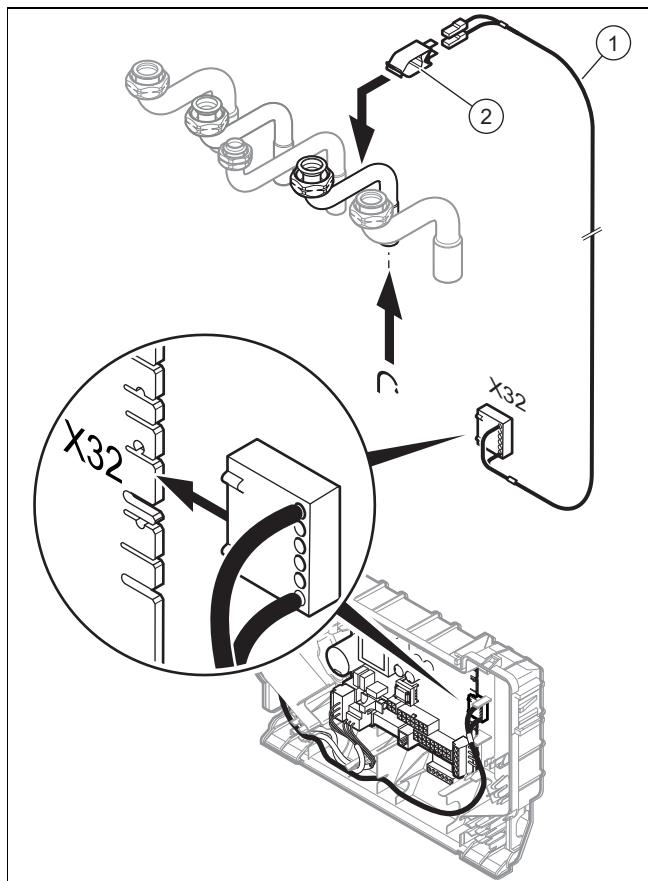
- | | |
|--------------------------------|--------------------------------|
| 1 Afdichting 3/4" (warm water) | 4 Beschermzeef |
| 2 Voedingsleiding warm water | 5 Afdichting 3/4" (koud water) |
| 3 Waterhoeveelheidsbegrenzer | 6 Aansluitleiding koud water |

1. Verwijder met behulp van een schroevendraaier de beschermzeef (4), de waterhoeveelheidsbegrenzer (3) en de afdichting (5) van de koudwateraansluiting van het ecoFIT-combitoestel.
2. Voer de beschermzeef (4), de waterhoeveelheidsbegrenzer (3) en de afdichting (5) af.
3. Plaats de vooraf geselecteerde waterhoeveelheidsbegrenzer (3) uit de zonneaansluitingsset in de koudwateraansluiting van het ecoFIT-combitoestel.
4. Plaats de beschermzeef (4) uit de zonneaansluitingsset op de waterhoeveelheidsbegrenzer (3).
5. Plaats een afdichting (5) uit de zonneaansluitingsset op de aansluitleiding koud water (6).
6. Schroef de aansluitleiding koud water (6) op de koudwateraansluiting van het ecoFIT combitoestel.
7. Plaats een nieuwe afdichting (1) op de voedingsleiding warm water (2).
8. Schroef de voedingsleiding warm water (2) op de warmwateraansluiting van het combitoestel.
9. Installeer een thermostatisch mengklep in de waterleiding tussen combitoestel en warmwaterboiler.
10. Sluit de thermostatische mengklep ook op de koudwaterleiding (huisaansluiting) aan.
11. Open de koudwaterstopkraan aan de d.m.v. zonne-energie verwarmde warmwaterboiler.
12. Om het warmwatercircuit te vullen, opent u alle warmwaterkranen tot er water uitkomt.
13. Controleer de installatie op dichtheid.

6 Ingebruikname

5.1 Elektrische installatie

1. De elektrische installatie mag alleen door een elektromonteur worden uitgevoerd.
2. Neem het hoofdstuk "elektrische installatie" in de installatiehandleiding van het combitoestel in acht.



3. Bevestig de meegeleverde temperatuursensor (NTC) (2) op de koudwateraansluitleiding.



Aanwijzing

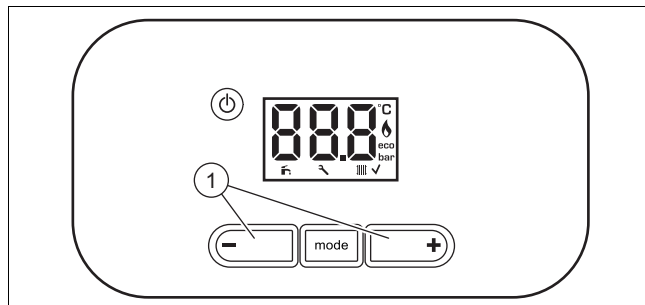
De naverwarming van het warm water wordt door de temperatuurvoeler (NTC) geregeld.

4. Open de schakelkast aan het combitoestel overeenkomstig de installatiehandleiding.
5. Sluit de kabelboom (1) van de temperatuursensor aan de X32-stekker van de printplaat van het combitoestel aan.
6. Leid de aansluitkabel voor de temperatuurvoeler (NTC) van de kabelboom uit de schakelkast.
7. Sluit de schakelkast op het combitoestel.
8. Verbind de temperatuurvoeler (NTC) met de kabelboom.

6 Ingebruikname

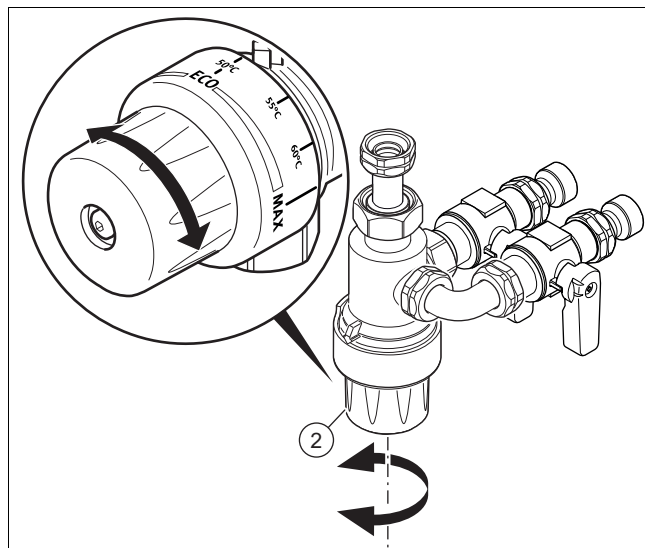
1. Neem de aanwijzingen m.b.t. de ingebruikneming in de installatiehandleiding van het combitoestel in acht.
2. Neem de aanwijzingen m.b.t. de ingebruikneming in de installatiehandleiding van de warmwaterboiler in acht.
3. Neem de aanwijzingen m.b.t. de ingebruikneming in de installatiehandleiding van het zonnestelsel in acht.

6.1 Warmwatertemperatuur instellen



1. Neem de geldende aanwijzingen m.b.t. de preventie tegen legionellabacteriën in acht.
2. Stel de warmwatertemperatuur van het combitoestel in met de toetsen (1) op minimaal 60 °C in.

6.2 Thermostatische mengklep instellen



- Stel de thermostatische mengklep op dezelfde temperatuur in als de warmwatertemperatuur van het combitoestel.

7 Overdracht aan de gebruiker



Gevaar!

Levensgevaar door legionellabacteriën!

Legionellabacteriën ontwikkelen zich bij temperaturen onder 60 °C.

- Zorg ervoor dat de gebruiker alle maatregelen voor de legionellabeveiliging kent om de geldende voorschriften voor het

voorkomen van legionellabacteriën te vervullen.

1. Informeer de gebruiker over de uitgevoerde wijzigingen aan het combitoestel.
2. Informeer de gebruiker dat hij het combitoestel nooit mag uitschakelen om altijd warm water met de juiste temperatuur ter beschikking te hebben, ook in de zomer.
3. Neem de aanwijzingen m.b.t. de overdracht aan de gebruiker in de installatiehandleiding van het combitoestel in acht.

8 Recycling en afvoer

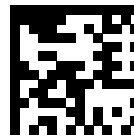
Verpakking afvoeren

- ▶ Voer de verpakking reglementair af.
- ▶ Neem alle relevante voorschriften in acht.

9 Serviceteam

Het Serviceteam dient ter ondersteuning van de installateur en is tijdens kantooruren te bereiken op nummer:

Serviceteam: 020 5659440



0020301156_00

0020301156_00 ■ 11.12.2019

Leverancier

Vaillant Group Netherlands B.V.

Postbus 23250 ■ 1100 DT Amsterdam

Telefoon 020 5659200 ■ Telefax 020 6969366

Consumentenservice 020 5659420 ■ Serviceteam 020 5659440

info@vaillant.nl ■ www.vaillant.nl

© Deze handleidingen, of delen ervan, zijn auteursrechtelijk beschermd en mogen alleen met schriftelijke toestemming van de fabrikant vermenigvuldigd of verspreid worden.

Technische wijzigingen voorbehouden.