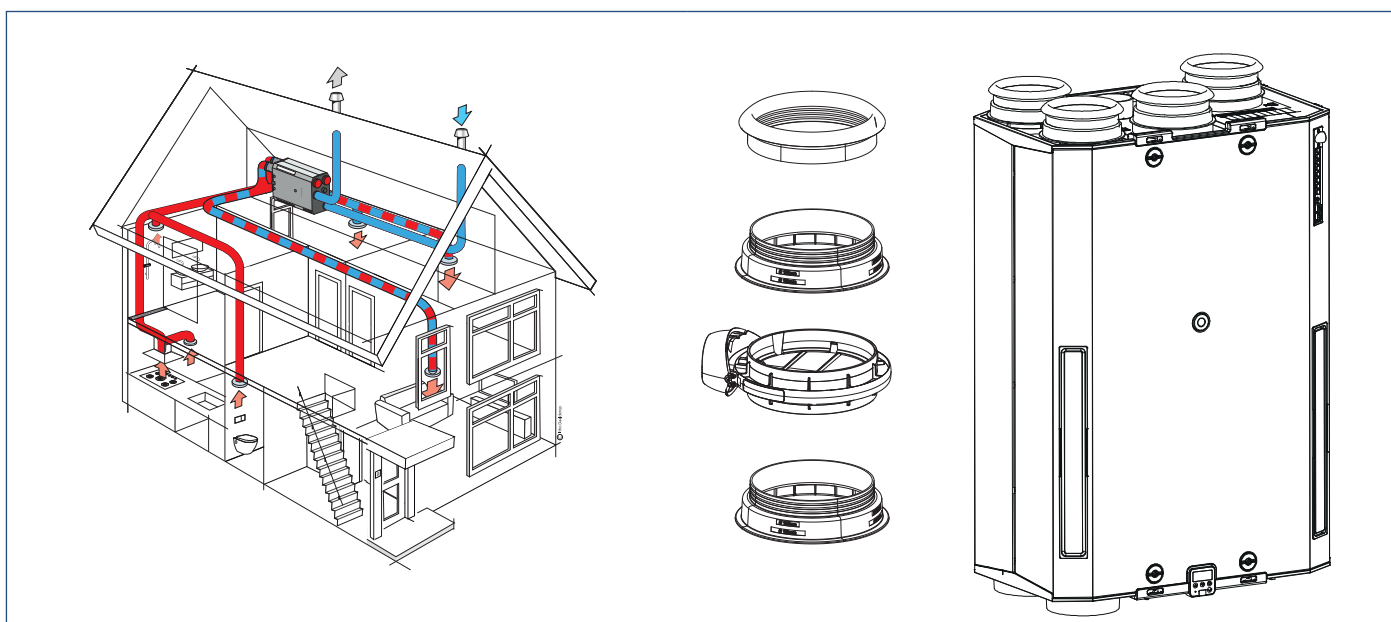


Technisch productblad



Toepassing

De ventilatie-unit HRU ECO 300 wordt toegepast bij individueel regelbare ventilatiesystemen gebaseerd op mechanische luchttoevoer in de verblijfsruimte en mechanische luchtafvoer in de natte ruimten.

Het ventilatiesysteem kan zowel in nieuwbouw als in renovatie worden toegepast. Bij renovatie kan de HRU ECO 300 worden gebruikt om de bestaande warmteterugwinunit (WTW) te vervangen of om woningen met natuurlijke ventilatie te verbeteren/verduurzamen.

Daarnaast wordt de HRU ECO 300 ook toegepast bij onderstaande Itho Daalderop ventilatiesystemen:

- Optima 2
- DuoZone
- QualityFlow

Systemomschrijving

De HRU ECO 300 is een gebalanceerd ventilatiesysteem met warmteterugwinning. De ventilatie-unit is voorzien van een ventilator met twee waaiers; één voor de luchtafvoer en één voor de luchttoevoer.

De unit ventileert meerdere vertrekken in de woning. Door middel van kanalen zijn de keuken, de badkamer, het toilet en eventueel de inpandige berging/wasruimte (de 'natte ruimtes') op de unit aangesloten voor de afvoer van vervuilde/vochtige lucht.

Ook de woonkamer, de slaapkamers en eventueel de gang/hal zijn door middel van kanalen aangesloten op de ventilatie-unit, maar hier wordt juist verse lucht ingebracht.

Voor een goede luchtverdeling worden de af- en toevoerpunten in de te ventileren vertrekken voorzien van afzuigventielen en respectievelijk toevoerroosters.

Zonering

De HRU ECO 300 is alleen geschikt voor DuoZone.

Met de DuoZone set (04-00123) worden twee toevoerzones gecreëerd: een woonzone en een slaapzone. Beide zones worden, op basis van de gemeten CO₂-waardes, onafhankelijk van elkaar geventileerd.

Kenmerken

De HRU ECO 300 biedt de volgende voordelen:

- A+ energielabel zonder externe sensoren
- De warmte van de afgevoerde lucht wordt voor 91 % hergebruikt
- Compacte WTW-unit eenvoudig te installeren tegen de wand, het plafond of de vloer
- Unieke toepassing in knieschot
- Stabiele montage mogelijk door (optioneel) horizontaal of verticaal montageframe
- Zeer geluidsarm
- Eenvoudig uit te breiden met meerdere sensoren en/of RFT bedieningen tot een maximum van 20 stuks en geschikt voor het Itho Daalderop Spider Klimaatstelsel
- Meerdere zones CO₂-gestuurd ventileren, onafhankelijk van elkaar en volledig automatisch met de DuoZone kleppen
- Gewicht slechts 36 kg
- Aansluitingen om zowel 150 mm alsook 160 mm leakaaf aan te sluiten
- Gemakkelijke installatie en inbedrijfstelling, ook met de DuoZone kleppen

Normen en richtlijnen

Waarschuwing!

De specificaties en instellingen van het apparaat voldoen uitsluitend aan de normen en wetten van het land waarin het apparaat wordt verkocht.

Toepassingen buiten dit land kunnen tot zeer gevaarlijke situaties leiden!

De installateur dient ervoor te zorgen dat de gehele installatie voldoet aan de wettelijke eisen, de voorschriften zoals die zijn opgenomen in dit document en overige van toepassing zijnde documentatie van de fabrikant.

Voor alle nationale en lokale wetten en voorschriften geldt dat aanvullingen, wijzigingen of later van kracht geworden wetten en voorschriften op het moment van installeren van toepassing zijn.

Na de installatie mogen er geen veiligheids-, gezondheids-, en milieurisico's meer aanwezig zijn conform de CE-richtlijnen die hierop van toepassing zijn. Dit geldt ook voor andere in de installatie opgenomen producten.

Uitvoeringen

Artikel	Type	Omschrijving
03-00630	HRU ECO 300 R	Balansventilatie-unit met warmteterugwinning met randaardestekker*
03-00501	HRU ECO 300 P	Balansventilatie-unit met warmteterugwinning met Perilex-stekker

* Geschikt voor DuoZone.

Accessoires

Accessoires		
Artikelnr.	Type	Omschrijving
04-00160	RFT-N	Draadloze RFT-N bediening voor inbouw en opbouw met drie standen, een timerfunctie en een functieleed.
04-00161	RFT-N Auto	Draadloze bedieningsschakelaar voor inbouw en opbouw met twee standen, een automatische stand, een timerfunctie en een functieleed. (*)
04-00045	RFT-CO ₂ 230V	RFT-CO ₂ -sensor met bediening - 230 V gevoed
04-00046	RFT-RV BAT	RFT-RV-sensor met bediening - batterijgevoed
580-0230	HRS-3I C	Bedrade 3-standenschakelaar voor inbouw
580-0245	HRS O C	Opbouwdoos voor bedrade 3-standenschakelaar HRS-3
591-1060	FGD 160-50	Geluidsdempende flexibele slang, Ø 160 mm, lengte 50 cm
591-1260	FGD 160-100	Geluidsdempende flexibele slang, Ø 160 mm, lengte 100 cm
04-00059	MFH-HRU ECO 300	Montageframe HRU ECO 300 horizontale plaatsing
04-00060	MFV-HRU ECO 300	Montageframe HRU ECO 300 verticale plaatsing
04-00062	AA HRU ECO 300	Adapter met afdichtring Ø 150-160 mm
04-00089	OPTIMA 2 SET	Optima 2 set, 2x RFT CO ₂ en RFT Auto
04-00087	RF-Repeater	Woonhuis Repeater
03-00476	Spider WP	Spider WP Klimaatthermostaat
04-00123	DuoZone set HRU ECO 300	Kleppenset HRU ECO 300 DuoZone (2 st) incl. CO ₂ -sensor (2 st) en RFT AUTO bediening (**)

(*) Bij gebruik van de RFT-N Auto bedieningsschakelaar is de Auto-Nachtstand niet mogelijk.

(**) Alleen voor de versie met randaardestekker.

Technische specificaties

Omschrijving	Symbool	Eenheid	HRU ECO 300	
			P	R
AFMETINGEN EN GEWICHT				
DuoZone geschikt			Nee	Ja
Afmetingen (HxBxD)	—	mm	1036x655x400	
Gewicht	—	kg	36	36
AANSLUITINGEN				
Kanaalaansluitingen bovenzijde (leaksafe)	—	mm	4x Ø 150/160	
Kanaalaansluiting onderzijde (leaksafe)	—	mm	2x Ø 150/160 (van/naar woning)	
Condensafvoer	—	mm	Ø 14	
Vorstkanaal	—	mm	Ø 80	
ALGEMEEN				
Veiligheidsklasse	—	—	1	
Filterklasse			65% Coarse ISO16890(G4) of 70% ePM1 ISO16890(F7)	
Display	—	—	Aan beide zijden te monteren, 90° draaibaar en voorzien van filterwaarschuwing	
Zomer-bypassregeling	—	—	Automatisch zelfregelend via geïntegreerde bypassklep	
Vorstregeling	—	—	Automatisch zelfregelend via geïntegreerde vorstklep	
Voedingsspanning	—	—	~ 230V - 50Hz	
Voedingsaansluiting	—	—	5-aderige voedingskabel met Perilex-stekker	3-aderige voedingskabel met randaardestekker
HMI				
RF (geïntegreerd)	—	MHz	868,0 - 868,6	
Maximaal radiofrequent vermogen		dBm	4,55	
Zend-/Ontvangstbereik	—	m	30 (vrije veld)	
Operating Chanel Width (OCW)	—	kHz	600	
Tijdens normaal gebruik dient de gebruiker minimaal 20cm afstand tot de radio-antenne van het product te houden				
TECHNISCHE PARAMETERS				
Thermisch rendement van de warmteterugwinning	η _t	%	91*	
Elektrische ingangsvermogen van de ventilatoraanrijving, bij maximaal debiet	—	W	126	
TOEPASSING				
Temperatuurbereik	—	°C	0-40	
Bereik relatieve luchtvochtigheid	—	%	5-90 (niet condenserend)	
Toestel toepassen tot een hoogte van 2000m				

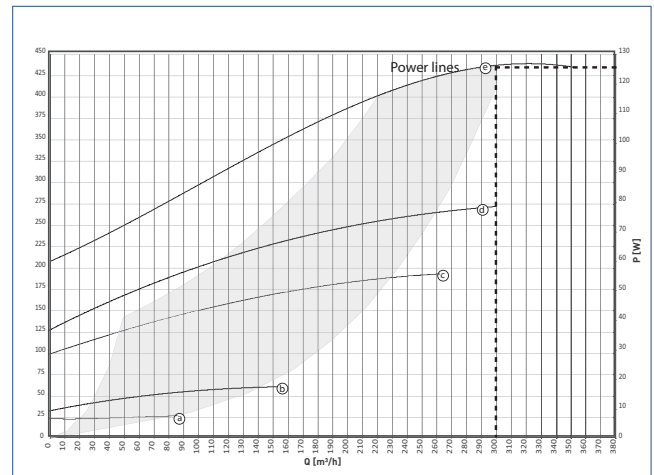
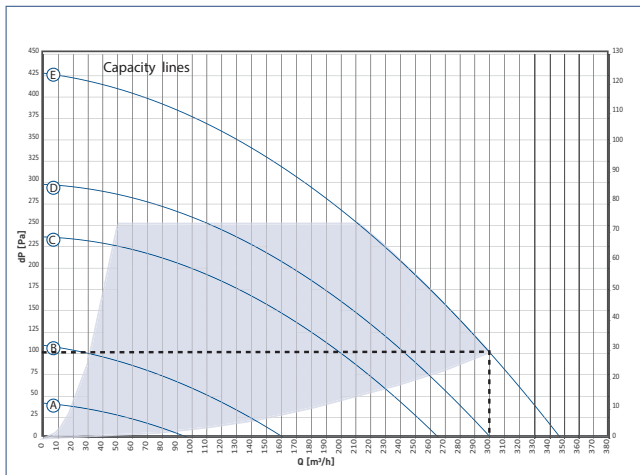
* Volgens norm NEN-EN 13141-7:2018.

Productkaart informatie

Itho Daalderop			HRU ECO 300	
Omschrijving	Symbool	Eenheid	P	R
Specifieke energieverbruiksklasse	-	-	A+	
Specifieke energieverbruik, onder gematigde klimaatomstandigheden	SEC	kWh/(m ² .a)	-43	
Specifieke energieverbruik, onder warme klimaatomstandigheden	SEC	kWh/(m ² .a)	-18	
Specifieke energieverbruik, onder koude klimaatomstandigheden	SEC	kWh/(m ² .a)	-85	
Type ventilatie-eenheid	VE	—	Residentiële ventilatie-eenheid (RVE) Tweerichtingsventilatie-eenheid (TVE)	
Soort aandrijving	—	—	Variabele snelheid	
Soort warmteterugwinningssysteem	HRS		Recuperatief	
Thermisch rendement van de warmteterugwinning	η_t	%	91	
Maximumdebiet	q _{max}	m ³ /h	300	
Elektrische ingangsvermogen van de ventilator aandrijving, bij maximaal debiet	P _{max}	W	126	
Geluidsvermogensniveau	L _{WA}	dB	47	
Referentiedebiet	q _{ref}	m ³ /s	0,06	
Referentiedrukverschil	ΔP_{ref}	Pa	50	
Specifieke ingangsvermogen	SPI	W (m ³ /h)	0,20	
Regelingsfactor	CTRL	—	1	
Ventilatieregeling	CTRL	—	Manuele regeling (geen DCV)	
Aangegeven maximale percentages voor interne lekkeage voor tweerichtingsventilatie-eenheden	—	%	3	
Aangegeven maximale percentages voor externe lekkeage voor tweerichtingsventilatie-eenheden	—	%	3	
Plaats waarschuwingssignaal filter vervangen	—	—	Via display op het toestel. Via externe bedieningen, zoals de Itho Daalderop Spider klimaatthermostaat.	
Instructies voor voormontage/demontage	—	—	www.ithodaalderop.nl	
Jaarlijkse elektriciteitsverbruik	AEC	kWh	3	
Jaarlijks bespaarde verwarming, onder gematigde klimaatomstandigheden	AHS	kWh	46	
Jaarlijks bespaarde verwarming, onder warme klimaatomstandigheden	AHS	kWh	21	
Jaarlijks bespaarde verwarming, onder koude klimaatomstandigheden	AHS	kWh	90	

De prestaties van het Itho Daalderop product (functionaliteit, comfort, energiezuinigheid, geluid) zijn mede afhankelijk van de gerealiseerde complete installatie, de bouwkundige constructie en de eigenschappen van de gebouwschil waarin het product is opgenomen, het gebruik en onderhoud van het product. Neem contact op met Itho Daalderop en wij adviseren u graag over bovenstaande aspecten voor een zo optimaal mogelijk resultaat. Voor meer informatie kunt u gebruik maken van de handleidingen en documentatie via de Itho Daalderop website www.ithodaalderop.nl, het volgen van trainingen (niet voor consumenten) en/of onze adviserende rekentools via ons rekenplatform (niet voor consumenten).

Capaciteit, druk en vermogen



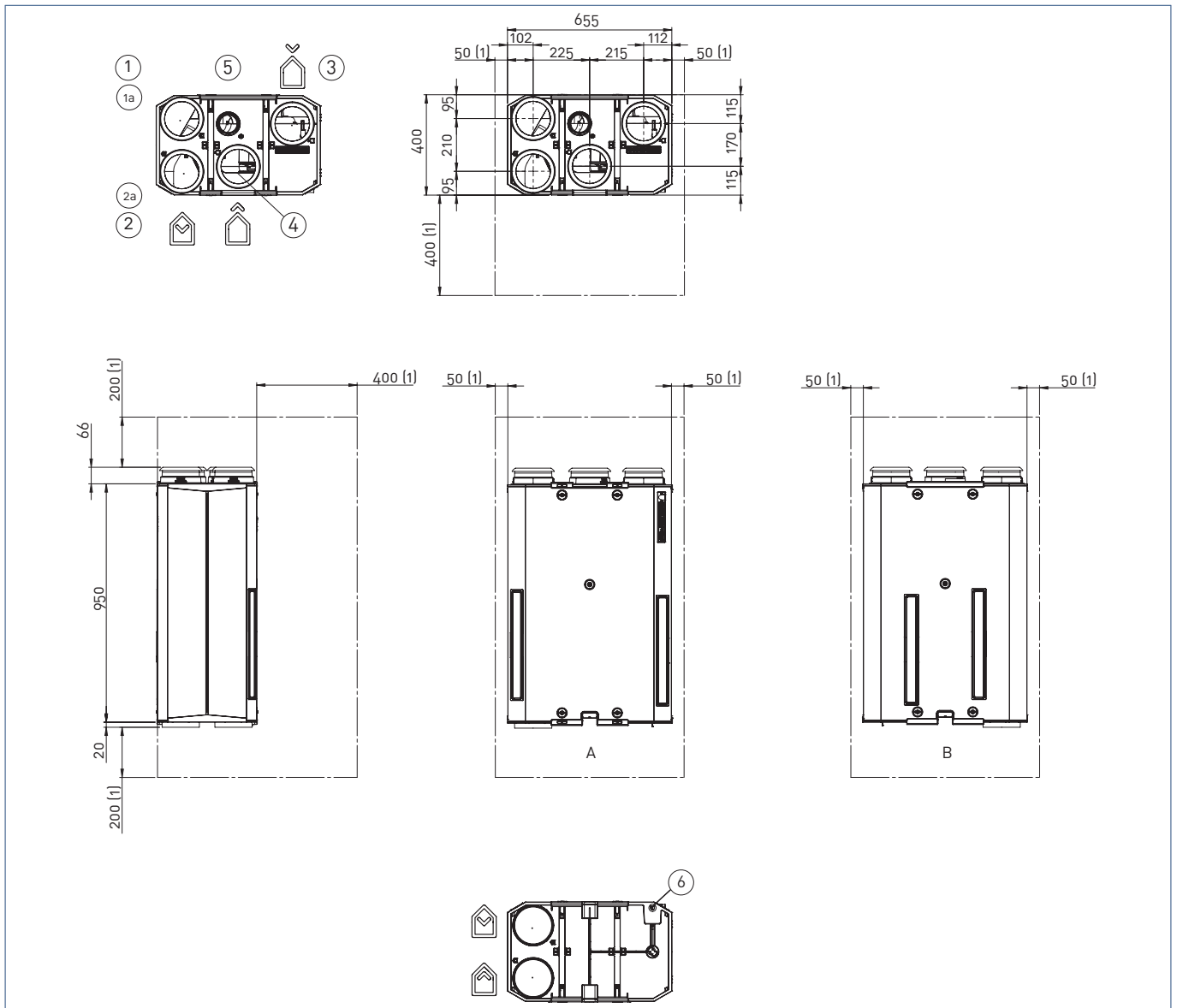
Legenda Capaciteitsgrafiek		Eenheid
Q	Debiet in kubieke meters per uur	m ³ /h
dP	Druk in Pascal	Pa
P	Vermogen in Watt	W

Capaciteit

	Lijn in grafiek		Toeren h [Rpm]	Druk dP [Pa]	Capaciteit qv [m ³ /h]	Vermogen P [W]	Afstralend LwA [dBA]	Toevoer LwA [dBA]	Afvoer LwA [dBA]
Lvl 1 laagstand Stappen, 50 Rpm	A-a	Rpm, min	700	11	80	7,4	27		48
		Default	800	9	100	9,3	30,5		50
	B-b	Rpm, max	1100	21	140	16,6	38		50,5
Lvl 2 middenstand Stappen, 0,5%		Rpm, min	1120	5	160	18	39,5		51
	C-c	Rpm, max	1700	83	210	52,4	49		54,5
Lvl 3 hoogstand Stappen, 50 Rpm	C-c	Rpm, min	1700	83	210	52,4	49		54,5
	D-d	Default	1900	71	260	75,7	52,5		58
	E-e	Rpm, max*	2250	100	300	126	56,5		61

* Aangegeven in grafiek met stippellijn

Maatschetsen



1) Minimaal vrij te houden ruimte rondom de ventilatie-unit.

Legenda

- | | | | | | | | | |
|---|--|-----------------------------|---|--|-------------------------------|---|--|-------------------------|
| 1 | | Afvoerlucht uit woning (2x) | 2 | | Aanvoerlucht naar woning (2x) | 3 | | Aanvoerlucht van buiten |
| 4 | | Afvoerlucht naar buiten | 5 | | Aanvoerlucht naar vorstklep | 6 | | Condenswaterafvoer |

- A** Montagepositie standaard
B Montagepositie gedraaid

Luchtkanalen aansluitdiameter: Ø 150-160 mm Vorstklep- aansluitdiameter: Ø 80 mm

Service-onderdelen

Voor service-onderdelen zie de website van Itho Daalderop.

Montageposities en kanaalaansluitingen

De ventilatie-unit kan aan de wand, het plafond of op de vloer worden gemonteerd.

Afhankelijk van de opstelling van de kanalen, kan de ventilatie-unit aan de wand verticaal of liggend gemonteerd worden. In elk van deze posities kan de ventilatie-unit ook nog eens in standaard of gedraaide positie op de wand worden gemonteerd.

! Let op!

Wanneer de ventilatie-unit aan de wand wordt gemonteerd dient deze wand voldoende massa te hebben (> 200 kg/m³) om geluidsoverlast te voorkomen.

Bij vloermontage, plafondmontage of wand liggend kan de ventilatie-unit maar in één stand gemonteerd worden. Dit heeft te maken met de condenswaterafvoer.

Afhankelijk van de montagepositie kan het HMI-bedieningspaneel worden uitgenomen en gedraaid.

De pictogrammen (op de bovenzijde en de onderzijde van de ventilatie-unit) geven aan welke kanalen op welke openingen moeten worden aangesloten.

! Let op!

Zorg er altijd voor dat de ventilatie-unit zodanig wordt gemonteerd dat de kanalen op de juiste in- en uitblaasopeningen worden aangesloten!

! Let op!

Wanneer de ventilatie-unit horizontaal of verticaal aan de wand wordt gemonteerd dient de unit *waterpas* te worden gemonteerd in verband met de condensafvoer!

Wand Verticaal standaard	Wand Verticaal gedraaid	Plafond
Wand horizontaal/knieschot standaard	Wand horizontaal/ knieschot gedraaid	Vloer



Aanvoerlucht van buiten



Aanvoerlucht naar woning



Dicht



Afvoerlucht naar buiten



Afvoerlucht uit woning

Warmteterugwinning

Voordat de vervuilde lucht naar buiten wordt afgevoerd, wordt hij gefilterd en door de warmtewisselaar geleid. Ook de verse buitenlucht wordt, voordat hij in de woning wordt gebracht, eerst gefilterd en door de warmtewisselaar geleid. In de warmtewisselaar worden de twee luchtstromen langs elkaar geleid (ze worden dus niet met elkaar vermengd). Hierdoor wordt de energie van de afvoerlucht overgedragen aan de verse toevoerlucht, waardoor deze energie niet verloren gaat. In de winter wordt zo de koudere buitenlucht opgewarmd. In de zomer wordt de relatief koudere binnenlucht overgedragen aan de warmere toegevoerde buitenlucht zodat deze wat minder warm wordt.

Opmerking

Ondanks de warmte-uitwisseling, mag men het gebalanceerde ventilatiesysteem niet beschouwen als een verwarmings- of koelingsysteem. Het voorkomt het verlies van warmte door ventilatie.

Zomer-bypassregeling

Het doel van de zomer-bypassregeling is het ventileren van de woning met minder, of geheel zonder, warmte-overdracht.

De Itho Daalderop warmteterugwinunit HRU ECO 300 wordt standaard geleverd met een bypassklep die is geïntegreerd in de unit. Deze klep werkt automatisch. De bypassklep zorgt ervoor dat de afgezogen binnenlucht om de wisselaar heen wordt geleid. De toevoerlucht gaat nog steeds door de luchtfilter en de wisselaar.

Deze automatische regeling zal voornamelijk 's nachts, in de zomer, in werking treden. De buitenlucht is dan meestal koeler dan de warme binnenlucht. De bypass regeling zorgt ervoor dat de woning langer koel blijft.

Vorstregeling

Het doel van de vorstregeling is het voorkomen dat de warmtewisselaar invriest en er geen ventilatie meer kan plaatsvinden.

Als de temperatuur van de toevoerlucht in de warmtewisselaar te ver onder het vriespunt komt, zal het apparaat de vorstklep, boven in de unit, geregeld openen en warme ruimtelucht aanzuigen. Deze warme ruimtelucht wordt gemengd met de aangezogen koude buitenlucht. Tegelijkertijd gaat de toevoerventilator harder draaien (de ventilator wordt opgetoerd zodat de hoeveelheid verse buitenlucht hetzelfde blijft). Doordat de verse koude buitenlucht wordt voorverwarmd hoeft de warme afgezogen lucht uit de woning minder de koude vrieslucht op te warmen.

Mocht de buitentemperatuur nog verder dalen, dan gaat de toevoerventilator zachter draaien (de ventilator wordt afgetoerd tot uiteindelijk een minimum).

Als de buitentemperatuur stijgt, worden bovenstaande maatregelen in omgekeerde volgorde doorlopen, tot het vorstgevaar geweken is. De bewoner blijft 'altijd' de afgevoerde luchthoeveelheid bepalen.

DuoZone regeling (optioneel)

Bij de DuoZone regeling worden kleppen gemonteerd in de toevoer naar de woning, hetzij direct op het toestel, hetzij in het kanaalwerk. De kleppen verdelen de woning effectief in twee zones, een woonzone en een slaapzone. Deze zones worden automatisch en onafhankelijk van elkaar aangestuurd door de bijbehorende CO₂-sensor (één voor iedere zone). Hierdoor wordt alleen geventileerd in de zone waar dat nodig is. De afvoer wordt automatisch in balans gehouden met de som van beide toevoerzones.

De RFT AUTO bediening kan in de badkamer gebruikt worden om tijdens het douchen de ventilatie te verhogen. Optioneel kan er een RV-sensor in de badkamer gebruikt worden.

Filters

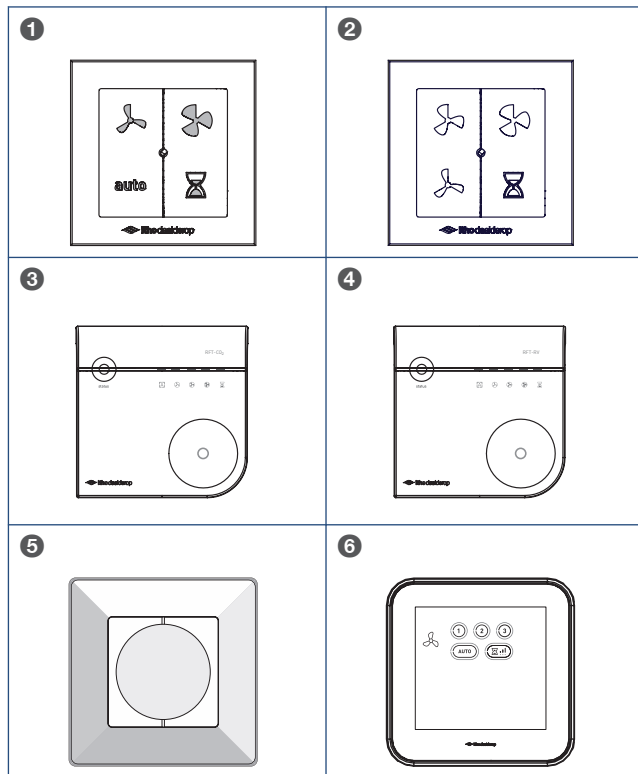
De HRU ECO 300 heeft twee filters, een voor elke luchtstroom. Beide filters zijn zo in de ventilatie-unit geplaatst dat ze de wisselaar beschermen tegen vervuiling. Daarnaast beschermt de filter in de luchttoevoer de gebruiker ook tegen stof en andere vervuilingen in de aangezogen buitenlucht.

Er zijn verschillende type filters:

- **Filter 65% Coarse ISO16890 (G4).**
Deze groffilter wordt voornamelijk gebruikt om relatief grote stofdeeltjes uit de lucht te filteren. Hiermee wordt voornamelijk de warmtewisselaar beschermd tegen indringend vuil.
- **Filter 70% ePM1 ISO16890 (F7).**
Deze fijnfilter houdt naast de grovere stofdeeltjes ook fijnere stofdeeltjes tegen (pollen). Vooral mensen met allergieklachten kunnen hier baat bij hebben.

In de loop van de tijd zullen de filters vervuilen, waardoor het energieverbruik van de ventilatie-unit zal toenemen. Het is daarom noodzakelijk dat de filters volgens aanduiding worden schoongemaakt en uiteindelijk vervangen.

Bedieningen



In de ventilatie-unit zijn diverse standen voorgeprogrammeerd. Voor het actief afstemmen op de juiste stand/ventilatiecapaciteit zijn een aantal bedieningsschakelaars beschikbaar:

1. Draadloze RFT-N Auto bediening voor inbouw en opbouw met twee standen, een automatische stand, een timerfunctie en functieled.
2. Draadloze RFT-N bediening voor inbouw en opbouw met drie standen, een timerfunctie en een functieled.
3. Draadloze CO₂-sensor met bediening-230V gevoed.
4. Draadloze RV-sensor met bediening-batterijgevoed.
5. Bedrade 3-standenschakelaar voor inbouw.
6. Spider WP, klimaatthermostaat met drie standen, een automatische stand en een timerfunctie.
Wanneer er een Spider Connect systeem geïnstalleerd is; bedienbaar via de Spider klimaatthermostaat.

Een combinatie van bovenstaande mogelijkheden.

U kunt maximaal 20 draadloze bedieningsschakelaars en/of sensoren op een Itho Daalderop ventilatie-unit of systeem aanmelden.

Opmerking

Bij gebruik van de RFT-N Auto bedieningsschakelaar is de Auto-Nachtstand niet mogelijk.

Onderhoud

De ventilatie-unit moet te allen tijde bereikbaar blijven voor onderhoud en inspectie.

De HRU ECO 300 behoeft weinig onderhoud. In de regel is een jaarlijkse inspectie voldoende en bij normaal gebruik dienen de waaiers eens in de 4 jaar te worden gereinigd. De bypass-, vorstklep en de temperatuursensoren kunnen eens in de paar jaar worden gereinigd (afhankelijk van de omgeving waarin het toestel is geplaatst). De onderdelen zijn eenvoudig en snel bereikbaar en kunnen met stofzuiger worden gereinigd.

Onder normale condities en bij gebruik van de juiste filters is het reinigen van de warmtewisselaar niet nodig.

Eens in de circa 8 jaar moet het gehele ventilatiesysteem worden gecontroleerd en gereinigd.

Voor de gebruiker is het onderhoud beperkt tot het droog reinigen (stofzuiger) of vervangen van de filters.

De DuoZone kleppen dienen eens per jaar te worden geïnspecteerd en eens in de vier jaar te worden gereinigd.

Garantie

Voor alle Itho Daalderop producten geldt een standaard fabrieksgarantie van 2 jaar.

De volledige garantievoorwaarden en/of aanvullende garantietermijnen staan op de pagina van het product op onze website.

Aleen producten geleverd met een garantieregistratiekaart en serienummer, of een QR-registratiecode kunnen geregistreerd worden voor onderdelengarantie.

Wanneer er problemen zijn met de werking van ons product, adviseren wij de consument eerst de handleiding te raadplegen.

Wanneer problemen blijven bestaan, neem dan contact op met de installateur die het product geïnstalleerd heeft of met de servicedienst van Itho Daalderop.

Nederland

E info@ithodaalderop.nl

I www.ithodaalderop.nl

Consument

Raadpleeg uw installateur of serviceorganisatie.

I www.ithodaalderop.nl/dealerlocator

Professional | Technische helpdesk

T 088 427 57 70

E idsupport@ithodaalderop.nl

België

E info@ithodaalderop.be

I www.ithodaalderop.be

Consument / Professional

T 02 207 96 30

Alleen serviceaanvragen

E service@ithodaalderop.be