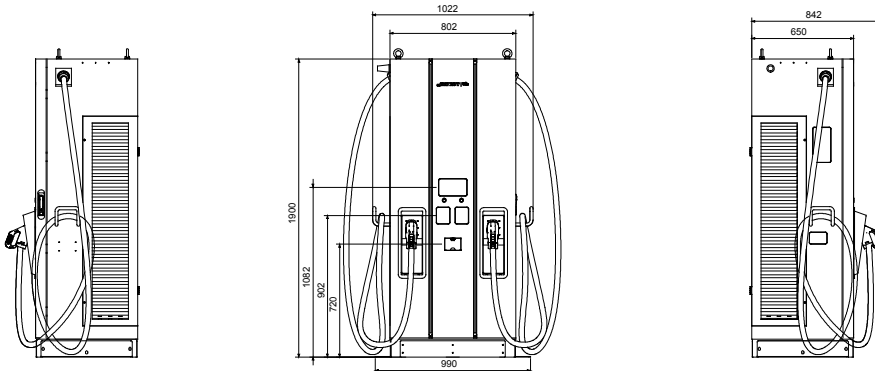




I-FAST-producten zijn de DC-snellaadoplossingen van JOINON, ideaal voor het opladen van alle soorten elektrische voertuigen die zijn uitgerust met hoogspanningssystemen op particuliere of openbare parkeerplaatsen met hoge rotatie, snelwegen en servicegebieden. Het aanbod bestaat uit wallboxen tot 30 kW en stations tot 180 kW. Ze hebben een elegant ontwerp en afwerkingen die ze tot een stedelijk en extra-stedelijk inrichtingsproduct maken, met een grafisch display voor een betere gebruikerservaring en gebruik van services voor de EV-bestuurder.

<b>Vermogensspecificatie - AC-invoer</b>		-	<b>Milieu</b>	-
Invoer voltage	3Φ 380 ÷ 415 Vac	Bedrijfstemperatuur		-30°C ÷ +50°C
AC-invoer verbinding	3P+N+PE (Wye-configuratie), TN/TT	Vochtigheid		5% ÷ 95% RH, Niet condensierend
Max. invoerstroom	3Φ 345A	Hoogte		≤ 2.000 m
Frequentie	50 Hz / 60 Hz	IP waarde		IP55
Vermogensfactor	> 0,99	Mechanische weerstand		IK10 (scherm en RFID-module niet inbegrepen)
Efficiëntie	>94%	Koelmethode		Ventilatorkoeling
<b>Vermogensspecificatie - DC-uitvoer</b>		-	<b>Mechanisch</b>	-
Uitvoer voltagebereik	CCS2:150 ÷ 950 Vdc-CHAdeMO:150~500Vdc	Afmeting		800 mm x 650 mm x 1.900 mm
Max. uitvoerstroom	CCS2: 250A (picco 300A) CHAdeMO: 120A	Gewicht		≤500 kg
Maximaal uitvoervermogen	180 kW	Kabel lengte		4.5 m
nauwkeurigheid voltage/stroom	±2%	<b>Bescherming</b>		-
<b>Gebruikersinterface en bediening</b>		-	Invoerbescherming	OVP, OCP, OPP, OTP, UVP, RCD, SPD
Display	7" LCD	Uitvoerbescherming		SCP, OCP, OVP, LVP, OTP, IMD
Drukknoppen	Bedieningsknoppen / Noodstopknop	<b>Regulering</b>		-
Gebruikersverificatie	RFID: ondersteuning ISO 14443 A/B, ISO 15693, FeliCa Lite-S (RCS966), OCPP 1.6 JSON, QR Code, App	Toegankelijkheid		PAS1899:2022, subclause 5.2, Table 2, "Height range requirements" (refer to manual for more details)
Meter	Geïntegreerde DC-meter	Veiligheid		CE, CB
<b>Communicatie</b>		-	Certificaat	IEC 61851-1, IEC 61851-23, IEC 61851-21-2
Extern	Ethernet, wifi en 4G	Laadinterface		DIN 70121, ISO 15118
Intern	CAN bus / RS485	Nationaal		UK Public CP Regulation 2023 (manufacturer requirements)
<b>Contactloze oplossing</b>		-	-	-
Betaalterminal	Ja, Payter P66			

## DIMENSIONAL



## TECHNICAL SYMBOLOGY

**IP**      **IK**

IP55

IK10 (scherm en RFID-module niet inbegrepen)

## STANDARDS/APPROVALS



GEWISS S.p.A. Via Domenico Bosatelli 1  
24069 Cenate Sotto - Bergamo - Italy  
tel. +39 035 94 61 11 fax +39 035 94 69 09

[www.gewiss.com](http://www.gewiss.com)  
[sat@gewiss.com](mailto:sat@gewiss.com)  
Last update 21/04/2026

Data, measures, designs and pictures are shown  
only as informative purposes,  
and could be changed without previous notice