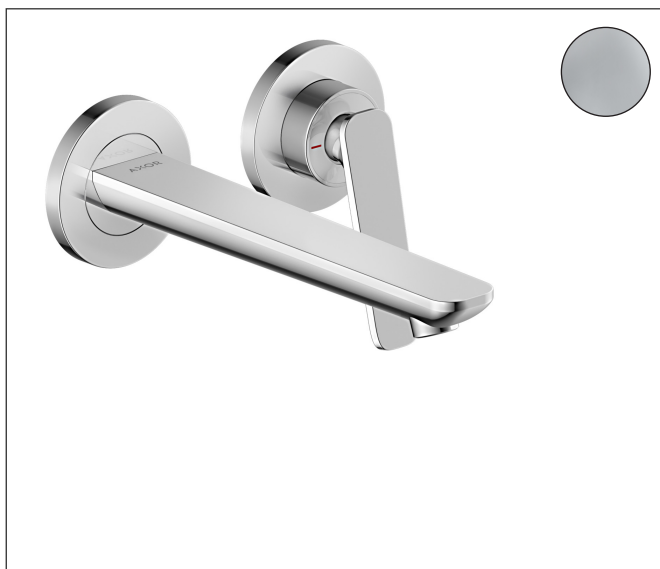
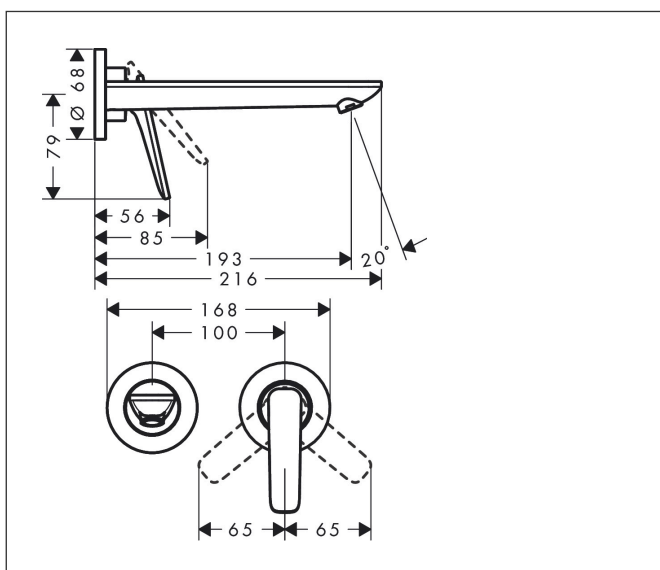


Merk	AXOR
Artikelnaam	AXOR Citterio C 2-gats inbouw wastafelkraan wandmontage met uitloop 195 mm
Art.nr.	49110000
Oppervlakte	chrom
Netto prijs	471,10 EUR

Product foto



Maat tekeningen



Kenmerken

- voorsprong uitloop 193 mm
- greepvariant: rechte greep
- vaste uitloop
- straalsoort: normale straal
- maximale doorstroomhoeveelheid bij 3 bar: 5 l/min
- keramisch kardoos
- zonder wastegarnituur, met afvoerplug (art.nr. 50001)
- de greep kan rechts of links worden geplaatst, afhankelijk van de montage van het inbouwdeel
- EU taxonomie: max 6l/min - draagt substantieel bij aan duurzaamheid

Technologie



Straalsoorten



Certificaat



Merk	AXOR
Artikelnaam	AXOR Citterio C 2-gats inbouw wastafelkraan wandmontage met uitloop 195 mm
Art.nr.	49110000
Oppervlakte	chrom
Netto prijs	471,10 EUR

Benodigde onderdelen

Product foto	Artikelnaam	Art.nr.	Prijs
	hansgrohe Inbouwdeel ééngreeps wastafel- mengkraan wandmontage	13623180	254,44

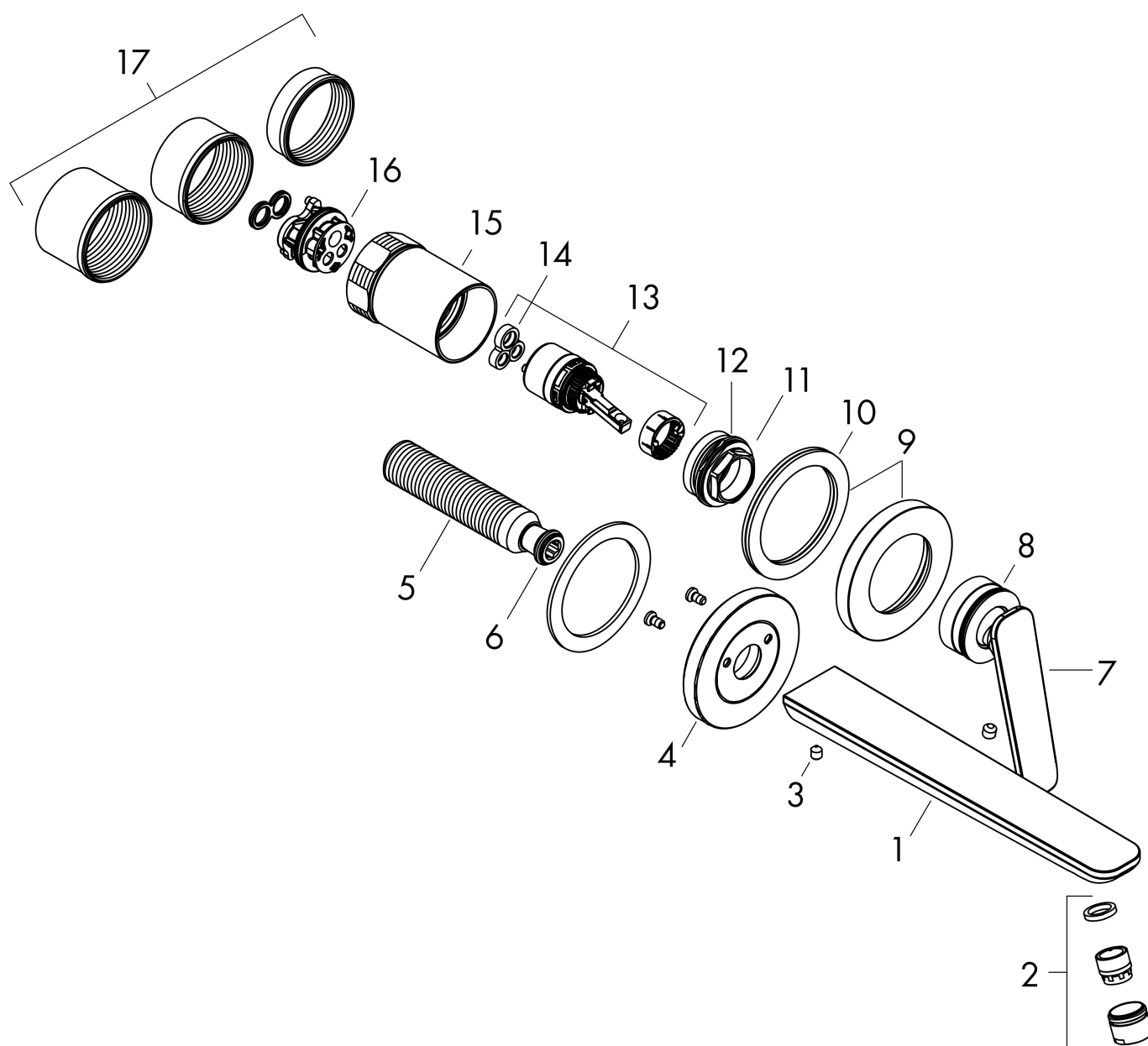
Merk AXOR
Artikelnaam **AXOR Citterio C** 2-gats inbouw wastafelkraan wandmontage met uitloop 195 mm
Art.nr. 49110000
Oppervlakte chroom
Netto prijs 471,10 EUR

Stroomschema



Merk	AXOR
Artikelnaam	AXOR Citterio C 2-gats inbouw wastafelkraan wandmontage met uitloop 195 mm
Art.nr.	49110000
Oppervlakte	chrom
Netto prijs	471,10 EUR

Explosietekening voor bouwjaar: >06/24



Merk	AXOR
Artikelnaam	AXOR Citterio C 2-gats inbouw wastafelkraan wandmontage met uitloop 195 mm
Art.nr.	49110000
Oppervlakte	chrom
Netto prijs	471,10 EUR

Onderdelen voor bouwjaar: >06/24

Pos	Beschrijving	Art.nr.	Prijs
1	uitloop compl.	87789000	118,25
2	perlator M18x1 (5 l/min)	95384000	34,01
3	inbusschroef M5x6	94810000	4,99
4	rozet voor uitloop	87790000	26,73
5	aansluiting G½	98933000	54,08
6	O-ring 11x2	98127000	3,12
7	greep	87787000	118,25
8	O-ring 33x1,5	98164000	3,12
9	rozet voor greep	96909000	66,87
10	schijf	97600000	10,82
11	moer	92926000	13,21
12	O-ring 30x1,5	98433000	3,12
13	kardoes compl.	92900000	42,22
14	dichting	93383000	10,82
15	huls	93373000	95,16
16	O-ring 26x2	98147000	3,12
17	draadeind set	97971000	34,01
a	verlengset 25 mm	13586000	130,78
b	afvoergarnituur	51301000	57,12