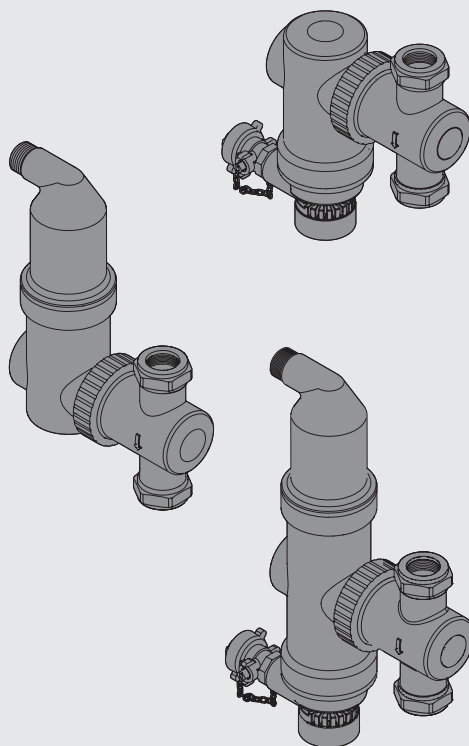


**reflex**

Thinking solutions.



# Reflex Exdirt Twist Reflex Exvoid Twist Reflex Extwin Twist

|    |                           |
|----|---------------------------|
| DE | Gebrauchsanleitung        |
| EN | Instructions for use      |
| FR | Notice d'utilisation      |
| NL | Gebruiksaanwijzing        |
| IT | Istruzioni per l'uso      |
| HU | Használati utasítás       |
| PL | instrukcja obsługi        |
| RU | Инструкция по применению  |
| CS | Návod k použití           |
| TR | Kullanım kılavuzu         |
| ES | Instrucciones de uso      |
| PT | Manual de instruções      |
| SL | Navodila za uporabo       |
| EL | Οδηγίες χρήσης            |
| RO | Instrucțiuni de utilizare |
| SV | Bruksanvisning            |
| DA | Brugsanvisning            |
| SR | Uputstvo za upotrebu      |
| LV | Lietošanas instrukcija    |
| LT | Naudojimo instrukcija     |
| FI | Käyttöohjeet              |
| NO | Bruksanvisning            |
| SK | Návod na používanie       |
| AR | دليل الاستعمال            |
| HR | Upute za uporabu          |
| JA | 取扱説明書                     |



Exdirt Twist DN20 - DN50  
Exvoid Twist DN20 - DN50  
Extwin Twist DN20 - DN50



|    |  |  |
|----|---|---|
| DE | Sicherheitshinweise   | Lieferumfang  |
| EN | Safety instructions   | Scope of delivery   |
| FR | Consignes de sécurité   | Contenu de la livraison   |
| NL | Veiligheidsaanduidingen   | Leveringsomvang   |
| IT | Indicazioni di sicurezza  | Volume di forniture   |
| HU | Biztonsági tudnivalók   | Szállítási terjedelem   |
| PL | wskazówki dotyczące bezpieczeństwa  | zakres dostawy  |
| RU | Указания по технике безопасности  | Объем поставки  |
| CS | Bezpečnostní pokyny   | Rozsah dodávky  |
| TR | Güvenlik uyarıları  | Teslimat kapsamı  |
| ES | Instrucciones de seguridad  | Volumen de suministro   |
| PT | Instruções de segurança   | Volume de fornecimento  |
| SL | Varnostni napotki   | Obseg dobave  |
| EL | Υποδείξεις ασφάλειας  | Παραδοτέος εξοπλισμός   |
| RO | Instrucțiuni de siguranță   | Pachet de livrare   |
| SV | Säkerhetsanvisningar  | Leveransomfattning  |
| DA | Sikkerhedsanvisninger   | Leveringsomfang   |
| SR | Signurnosne napomene  | Obim isporuke   |
| LV | Drošības norādes  | Piegādes komplekts  |
| LT | Saugos nurodymai  | Komplekto sudėtis   |
| FI | Turvallisuusohjeet  | Toimituksen sisältö   |
| NO | Sikkerhetsanvisninger   | Leveringsomfang   |
| SK | Bezpečnostné pokyny   | Rozsah dodávky  |
| AR | إرشادات السلامة   | محتويات التسليم   |
| HR | Signurnosne napomene  | Opseg isporuke  |
| JA | 安全上の注意事項  | 納品内容  |





|  |  |  |
|---|---|---|
| Montage   | Inbetriebnahme  | Pflege und Wartung  |
| Installation  | Commissioning   | Care and maintenance  |
| Montage   | Mise en service   | Entretien et maintenance  |
| Installatie   | Ingebruikname   | Reiniging en onderhoud  |
| Montaggio   | Messa in funzione   | Cura e manutenzione   |
| Összeszerelés   | Beüzemelés  | Ápolás és karbantartás  |
| montaž  | uruchomienie  | ochrona i konserwacja   |
| Монтаж  | Ввод в эксплуатацию   | Уход и техническое обслуживание   |
| Montáž  | Uvedení do provozu  | Péče a údržba   |
| Montaj  | İşletime alınması   | Servis ve bakım   |
| Montaje   | Puesta en servicio  | Cuidados y mantenimiento  |
| Montagem  | Colocação em funcionamento  | Conservação e manutenção  |
| Montaža   | Zagon   | Nega in vzdrževanje   |
| Εγκατάσταση   | Θέση σε λειτουργία  | Φροντίδα και συντήρηση  |
| Montaj  | Punerea în funcțiune  | Îngrijire și întreținere  |
| Montering   | Driftsättning   | Vård och underhåll  |
| Montering   | Idriftsættelse  | Pleje og vedligeholdelse  |
| Montaža   | Puštanje u rad  | Nega i održavanje   |
| Montāža   | Ekspluatācijas uzsākšana  | Kopšana un apkope   |
| Montavimas  | Eksplotacijos pradžia   | Priežiūra ir techninė priežiūra   |
| Asennus   | Käyttöönotto  | Hoito ja huolto   |
| Montering   | Igangsetting  | Stell og vedlikehold  |
| Montáž  | Uvedenie do prevádzky   | Starostlivosť a údržba  |
| التركيب   | بدء التشغيل   | العناية والصيانة  |
| Montaža   | Puštanje u rad  | Njega i održavanje  |
| 取付け   | 試運転   | ケアおよびメンテナンス   |

## Hinweise für Planung, Montage, Bedienung und Wartung

### Wichtigkeit der Unterlage:

Vor Arbeiten am Produkt Anleitung sorgfältig lesen und den Anweisungen folgen!  
Anleitung immer an den aktuellen Anlagenbetreiber weitergeben und zur späteren Verfügbarkeit aufbewahren!

### Zielgruppen:

Arbeiten am Produkt nur durch eine sachkundige, qualifizierte Fachkraft mit einer Qualifikation für Sanitär- und Heizungsinstallationen.

### Warnhinweise:

Warnhinweise unbedingt beachten und befolgen. Nichtbeachten der Warnhinweise kann zu Verletzungen oder Sachschäden führen!

Verwendete Warnstufen:



**Warnung.** Kennzeichnet Gefahren, die schwere und/oder tödliche Verletzungen zur Folge haben können.



**Vorsicht.** Kennzeichnet Gefahren, die zu Verletzungen oder Gesundheitsgefährdung führen können.



**Achtung.** Kennzeichnet Gefahren, die zu Sachschäden an der Anlage oder Funktionsstörungen führen können.

### Allgemeine Sicherheitshinweise:

**Warnung.** Verbrennungsgefahr durch heiße Oberflächen, heißes Wasser oder heißen Dampf. Vor Arbeiten am Produkt die Anlage drucklos schalten und abkühlen lassen.

**Vorsicht.** Nationale Normen und Vorschriften zum Betrieb von Heiz- und Kühlwassersystemen sowie zur Unfallverhütung vorrangig befolgen.

**Vorsicht.** Verletzungsgefahr. Bei Arbeiten am Produkt die vorgeschriebene persönliche Schutzausrüstung tragen.

**Achtung.** Funktionsstörung. Für eine optimale Funktion sind Mikroblasenabscheider an Hochpunkten zu installieren. Je höher der Einbautort und je wärmer das Medium, desto besser die Funktion.

**Achtung.** Funktionsstörung. Bei der Ausrichtung des Produkts auf eine senkrechte Endlage achten.

**Achtung.** Produktschäden und Undichtigkeiten. Den max. zulässigen Betriebsdruck nicht um das 1½-fache überschreiten.

**Achtung.** Funktionsstörung. Beim Austausch von Teilen ausschließlich Original-Ersatzteile des Herstellers verwenden.

**Achtung.** Funktionsstörung. Die Darstellungen in diesem Dokument sind Empfehlungen. Ein Fachplaner muss diese ggf. auf örtliche Bedingungen prüfen und anpassen.

### Bestimmungsgemäße Verwendung:

Reflex Abscheider Exdirt Twist sind automatische Schmutz-/Schlammabscheider für Heiz- und Kühlwassersysteme bzw. geschlossene, flüssigkeitsgefüllte Anlagensysteme. Reflex Abscheider Exvoid Twist sind automatische Schnell-/Großentlüfter für Heiz- und Kühlwassersysteme bzw. geschlossene, flüssigkeitsgefüllte Anlagensysteme.

Reflex Abscheider Extwin Twist sind automatische Schnell-/Großentlüfter und Schmutz-/Schlammabscheider für Heiz- und Kühlwassersysteme bzw. geschlossene, flüssigkeitsgefüllte Anlagensysteme. Der Betrieb darf nur in korrosionstechnisch geschlossenen Systemen mit folgenden Medien erfolgen:

- nicht korrosives Wasser.
- chemisch nicht aggressives Wasser.
- nicht giftiges Wasser.

Der Zutritt von Luftsauerstoff in das gesamte System ist zuverlässig zu minimieren.

Jede andersartige Verwendung gilt als nicht bestimmungsgemäß und führt zum Verlust jeglicher Gewährleistung und Haftung.

Als unzulässige Betriebsbedingungen gelten insbesondere:

- der Einsatz mit Zusätzen in einer Konzentration oberhalb der zulässigen Dosiermenge.
- der Einsatz mit chemischen Substanzen, für die keine Verträglichkeitsprüfungen mit allen im System vorkommenden Werkstoffen durchgeführt wurden.
- der Einsatz mit Wasser mit einem Glykolanteil von mehr als 50%
- der Einsatz mit Trinkwasser.
- der Aussen-Einsatz.
- der Einsatz mit Ölen.
- der Einsatz mit entflammbaren Medien.
- der Einsatz mit schaumbildenden Substanzen.
- der Einsatz mit destilliertem Wasser.

### Wartung:

Der Betreiber hat je nach Verschmutzungsgrad mindestens eine jährliche Wartung der Abscheider zu veranlassen. Die Abscheider Exdirt und Extwin müssen zusätzlich gereinigt werden. Die Wartungs- und Reinigungsarbeiten sind zu dokumentieren.

### Entsorgung:

Örtliche Vorschriften zur Abfallverwertung bzw. -beseitigung beachten. Produkt darf nicht mit dem normalen Haushaltsmüll, sondern muss sachgemäß entsorgt werden.

### Haftung:

- Keine Gewährleistung oder Haftung bei:
- Nichtbeachten der Anleitung.
  - fehlerhaftem Einbau und/oder Betrieb.
  - Einbau und/oder Betrieb eines fehlerhaften Produktes.
  - eigenständige Modifikation am Produkt.
  - sonstige fehlerhafte Bedienung.

**Notes for planning, installation, operation and maintenance****Importance of this document:**

Carefully read and follow the instructions before starting work on the product.

Always pass the instructions on to the current system operator and save them for later use.

**Target groups:**

Work on the product may only be carried out by experienced professionals qualified for sanitary and heating installations.

**Warnings:**

Take note of and comply with the warnings. Non-compliance with the warnings can lead to injuries or damage!

Warning levels used:



**Warning.** Indicates dangers that can result in severe and/or fatal injuries.



**Caution.** Indicates dangers that can result in injuries or health risks.



**Attention.** Indicates dangers that can result in damage to the system or malfunctions.

**General safety instructions:**

**Warning.** Risk of scalding from hot surfaces, hot water or hot steam. Before working on the product, depressurise the system and let it cool down.

**Caution.** National standards and regulations for water treatment systems, as well as for accident prevention, are to be given priority and must be followed.

**Caution.** Risk of injury. Personal protective equipment must be worn at all times when work is being carried out on the product.

**Attention.** Malfunction. To ensure optimum functioning, micro-bubble separators must be installed at high points. The higher the installation location and the warmer the medium, the better the function.

**Attention.** Malfunction. When adjusting the product, make sure it is in a vertical end position.

**Attention.** Product damage and leaks. Do not exceed the maximum permitted operating pressure by even 1½ times.

**Attention.** Malfunction. When replacing parts, only use original spare parts from the manufacturer.

**Attention.** Malfunction. The illustrations in this document are only recommendations. A specialist planner must check and adapt them based on local conditions as necessary.

**Intended use:**

Reflex Exdirt twist separators automatically separate dirt and sludge in heating and cooling water systems and closed, fluid-filled systems.

Reflex Exvoid twist separators are automatic large or fast deaerators for heating and cooling water systems and closed, fluid-filled systems.

Reflex Extwin twist separators are automatic large or fast deaerators that also automatically separate dirt and sludge in heating and cooling water systems and closed, fluid-filled systems.

They may only be operated in closed systems designed to be corrosion-resistant, using the following media:

- Non-corrosive water.
- Water containing no aggressive chemicals.
- Non-poisonous water.

The influx of atmospheric oxygen must be minimised reliably in the entire system. Any other use is considered improper and will lead to the exclusion of liability and void the guarantee. In particular, the following operating conditions are not permitted:

- Use of additives in a concentration above the permitted dosage amount.
- Use of chemical substances which have not been tested for their compatibility with all the materials present in the system.
- Use of water with a glycol ratio of more than 50%.
- Use of drinking water.
- Outside use.
- Use with oils.
- Use with flammable media.
- Use with foaming substances.
- Use with distilled water.

**Maintenance:**

The operator must authorise maintenance on the separator at least once a year, depending on the level of soiling. The Exdirt and Extwin separators must also be cleaned. Any maintenance or cleaning work must be documented.

**Disposal:**

Observe the local regulations for recycling or waste disposal. The product may not be disposed of with normal household refuse and must always be disposed of in the correct way.

**Liability:**

- No guarantee or liability in cases of:
- Non-compliance with the instructions.
  - Incorrect installation and/or operation.
  - Installation and/or operation of a faulty product.
  - Independent modification of the product.
  - Other incorrect operation.



### Remarque pour la planification, le montage, l'utilisation et la maintenance

#### Importance de la documentation :

Avant de travailler sur le produit, lire attentivement les instructions et suivre les consignes ! Toujours transmettre les instructions à l'utilisateur actuel de l'installation et les conserver à disposition pour une consultation ultérieure !

#### Groupes cibles :

Les travaux sur le produit ne doivent être effectués que par du personnel spécialisé, qualifié et compétent, avec une spécialisation pour les installations sanitaires et de chauffage.

#### Avertissements :

Impérativement respecter et prendre en compte les avertissements. Le non-respect des avertissements peut entraîner des blessures ou des dommages matériels ! Niveaux de signalement utilisés :



**Avertissement.** Signale des dangers pouvant entraîner des blessures graves et/ou mortelles.



**Prudence.** Signale des dangers pouvant entraîner des blessures ou des risques pour la santé.



**Attention.** Signale des dangers pouvant entraîner des dommages matériels sur l'installation ou des dysfonctionnements.

#### Consignes de sécurité générales :

**Avertissement.** Risque de brûlure sur les surfaces chaudes, l'eau chaude ou la vapeur chaude.

Avant de travailler sur le produit, mettre l'installation hors pression et la laisser refroidir.

**Prudence.** Les normes et les prescriptions nationales relatives aux systèmes de traitement de l'eau ainsi que celles pour la prévention des accidents doivent être respectées en priorité.

**Prudence.** Risque de blessure. Lors de tous les travaux sur le produit, porter les équipements de protection individuelle prescrits.

**Attention.** Défaut de fonctionnement. Pour un fonctionnement optimal, des séparateurs de micro-bulles d'air doivent être installés sur les points hauts. Plus l'emplacement de montage est élevé et plus le fluide est chaud, mieux l'installation fonctionne.

**Attention.** Défaut de fonctionnement. Lors de l'alignement du produit, veiller à une position finale à la verticale.

**Attention.** Dommages sur le produit et défauts d'étanchéité. La pression de service ne doit pas excéder une fois et demie la valeur maximale autorisée.

**Attention.** Défaut de fonctionnement. Lors du remplacement de pièces, utiliser exclusivement les pièces de rechange du fabricant.

**Attention.** Défaut de fonctionnement. Les illustrations de ce document ont valeur de recommandation. Un planificateur spécialisé doit vérifier leur validité au regard des conditions locales et les adapter le cas échéant.

#### Utilisation conforme :

Les séparateurs Reflex Exdirt Twist sont des séparateurs de saleté et de boue automatiques pour les systèmes d'eau de chauffage et de refroidissement ou des systèmes d'installation fermés remplis de liquides.

Les séparateurs Reflex Exvoid Twist sont des purgeurs rapides et à grande capacité automatiques pour les systèmes d'eau de chauffage et de refroidissement ou des systèmes d'installation fermés remplis de liquides.

Les séparateurs Reflex Extwin Twist sont des purgeurs rapides et à grande capacité et séparateurs de saleté et de boue automatiques pour les systèmes d'eau de chauffage et de refroidissement ou des systèmes d'installation fermés remplis de liquides. Le fonctionnement n'est autorisé que dans des systèmes techniquement fermés à la corrosion avec les fluides suivants :

- eau non corrosive.
- eau chimiquement non agressive.
- eau non toxique.

L'entrée d'oxygène de l'air dans l'ensemble du système doit être minimisée de manière sûre.

Tout autre type d'utilisation n'est pas conforme et entraîne la perte de la garantie et de la responsabilité.

Les conditions de fonctionnement suivantes sont tout particulièrement considérées comme inadmissibles :

- l'utilisation avec des additifs à une concentration supérieure à la quantité de dosage autorisée.
- l'utilisation avec des substances chimiques pour lesquelles les tests de compatibilité avec toutes les matières intervenant dans le système n'ont pas été effectués.
- l'utilisation avec une eau dont le taux en glycol excède 50 %.
- l'utilisation avec l'eau potable.
- l'utilisation en extérieur.
- l'utilisation avec des huiles.
- l'utilisation avec des fluides inflammables.
- l'utilisation avec des substances mousseuses.
- l'utilisation avec de l'eau distillée.

#### Maintenance :

Selon le niveau d'encrassement, l'exploitant est tenu de faire réaliser la maintenance du séparateur au moins une fois par an. Les séparateurs Exdirt et Extwin doivent en plus être nettoyés. Les travaux de maintenance et de nettoyage doivent être documentés.

#### Mise au rebut :

Respecter les prescriptions locales en matière de traitement et d'élimination des déchets. Le produit ne doit pas être jeté avec les ordures ménagères courantes, mais éliminé de manière appropriée.

#### Responsabilité :

Aucune garantie ni responsabilité en cas de :

- non-respect des instructions.
- montage et/ou utilisation non conforme.
- montage et/ou utilisation d'un produit défectueux.
- modification apportée au produit par le client.
- autre utilisation incorrecte.

**Instructies voor planning, installatie, bediening en onderhoud****Belang van dit document:**

Lees voorafgaand aan werkzaamheden aan het product de handleiding zorgvuldig door en volg de aanwijzingen hierin op! Verstrek de handleiding altijd aan de huidige exploitant en bewaar de handleiding voor toekomstige referentie!

**Doelgroepen:**

Werkzaamheden aan het product mogen alleen worden uitgevoerd door een deskundige, gekwalificeerde vakman op het gebied van sanitair- en verwarmingsinstallaties.

**Waarschuwingen:**

Neem altijd de waarschuwingen in acht.

Het niet-naleven van de waarschuwingen kan leiden tot letsel of materiële schade!

Gebruikte waarschuwningsniveaus:



**Waarschuwing.** Wijst op gevaren die kunnen leiden tot ernstig of zelfs dodelijk letsel.



**Voorzichtigheid geboden.** Wijst op gevaren die kunnen leiden tot verwondingen of gevaar voor de gezondheid.



**Let op.** Wijst op gevaren die kunnen leiden tot materiële schade aan de installatie of tot storingen.

**Algemene veiligheidsinstructies:**

**Waarschuwing.** Gevaar voor verbranding door hete oppervlakken, heet water of hete stoom. Maak de installatie drukloos voor werkzaamheden aan het product en laat de installatie afkoelen.

**Voorzichtigheid geboden.** Nationale normen en voorschriften betreffende waterbehandelingssystemen en ongevalpreventie moeten met prioriteit worden gevolgd.

**Voorzichtigheid geboden.** Gevaar voor letsel. Draag bij werkzaamheden aan het product de voorgeschreven persoonlijke beschermingsmiddelen.

**Let op.** Functiestoring. Microbellenafscidders moeten voor een optimale werking op hoge punten worden geïnstalleerd. Hoe hoger de inbouwlocatie en hoe warmer het medium, des te beter is de werking.

**Let op.** Functiestoring. Let bij het uitlijnen van het product op een loodrechte eindpositie.

**Let op.** Schade aan het product en lekkages. De bedrijfsdruk mag niet meer bedragen dan 1½ keer de maximaal toegestane bedrijfsdruk.

**Let op.** Functiestoring. Gebruik bij vervanging van onderdelen uitsluitend originele vervangingsonderdelen van de fabrikant.

**Let op.** Functiestoring. De afbeeldingen in dit document zijn aanbevelingen. Een installatieontwerper moet deze indien van toepassing op plaatselijke omstandigheden controleren en indien nodig aanpassen.

**Beoogd gebruik:**

Reflex-afscidders Exdirt Twist zijn automatische vuil-/slibafscidders voor verwarmings- en koelwatersystemen resp. gesloten, met vloeistof gevulde installatiesystemen. Reflex-afscidders Exvoid Twist zijn automatische snelle/grote ontluchters voor verwarmings- en koelwatersystemen resp. gesloten, met vloeistof gevulde installatiesystemen.

Reflex-afscidders Extwin Twist zijn automatische snelle/grote ontluchters en vuil-/slibafscidders voor verwarmings- en koelwatersystemen resp. gesloten, met vloeistof gevulde installatiesystemen.

Deze mogen uitsluitend in corrosietechnisch gesloten systemen met de volgende media worden gebruikt:

- niet-corrosief water.
- chemisch niet agressief water.
- niet giftig water.

Opname van zuurstof uit de lucht in de installatie dient zoveel mogelijk te worden minimaliseerd.

Elk andersoortig gebruik wordt gezien als niet-beoogd gebruik waardoor elke garantie en aansprakelijkheid vervalt. Als ontoelaatbare bedrijfsvoorwaarden gelden in het bijzonder:

- gebruik met toevoegingen in een concentratie die boven de toegestane doseerhoeveelheid ligt.
- gebruik met chemische substanties, waarvoor geen tolerantietesten met alle in het systeem voorkomende materialen zijn uitgevoerd.
- gebruik met water met een glycolgehalte van meer dan 50%.
- gebruik met drinkwater.
- gebruik buitenshuis.
- gebruik met oliën.
- gebruik met ontvlambare stoffen.
- gebruik met schuimvormende substanties.
- gebruik met gedestilleerd water.

**Onderhoud:**

De gebruiker moet er, afhankelijk van de mate van vervuiling, voor zorgen dat de afscieder minstens één keer per jaar een onderhoudsbeurt krijgt.

De afscidders Exdirt en Extwin moeten daarnaast ook worden gereinigd. De onderhouds- en reinigingswerkzaamheden moeten worden gedocumenteerd.

**Afvoeren:**

Neem de plaatselijke richtlijnen met betrekking tot het recyclen of afvoeren van afval in acht.

Het product mag niet via het normale huisafval worden afgedankt, maar moet afzonderlijk worden afgevoerd.

**Aansprakelijkheid:**

Geen garantie of aansprakelijkheid bij:

- niet-naleving van de gebruiksaanwijzing.
- ondeskundige installatie en/of onjuist gebruik.
- installatie en/of gebruik van een defect product.
- zelfstandige modificatie van het product.
- overige ondeskundige bediening.



### Istruzioni di pianificazione, montaggio, comando e manutenzione

#### Importanza del documento:

prima di qualsiasi intervento sul prodotto leggere attentamente le istruzioni e seguire le indicazioni! Consegnare sempre le istruzioni aggiornate all'operatore di riferimento dell'impianto, al fine di conservarle per un utilizzo futuro!

#### Gruppi target:

i lavori sul prodotto vanno eseguiti esclusivamente da personale qualificato, dotato di una qualifica per le installazioni sanitarie e di riscaldamento o di apparecchi a pressione.

#### Avvertenze:

si prega di leggere e osservare le avvertenze. La mancata osservanza delle avvertenze può provocare lesioni o danni materiali!

Livelli di avvertenza utilizzati:



**Avvertenza.** Indica pericoli che possono causare lesioni gravi e/o mortali.



**Prudenza.** Indica pericoli che possono causare lesioni o nuocere alla salute.



**Attenzione.** Indica pericoli che possono causare danni materiali all'impianto o disturbi di funzionamento.

#### Indicazioni generali di sicurezza:

**Avvertenza.** Pericolo di ustioni a causa delle temperature elevate delle superfici, dell'acqua o del vapore. Prima di eseguire lavori sul prodotto, depressurizzare il sistema e lasciarlo raffreddare.

**Prudenza.** Osservare le norme e le disposizioni nazionali sui sistemi di trattamento dell'acqua e per la prevenzione degli infortuni.

**Prudenza.** Pericolo di lesioni. Per l'esecuzione di lavori sul prodotto, indossare dispositivi di protezione individuale.

**Attenzione.** Malfunzionamento. Per un funzionamento ottimale è necessario installare separatori di microbolle nei punti più alti dell'impianto. Più elevata è la posizione di installazione e più caldo è il liquido, migliore è il funzionamento.

**Attenzione.** Malfunzionamento. Il prodotto deve essere orientato in modo tale che la posizione finale sia verticale.

**Attenzione.** Danni al prodotto e perdite. Non superare la pressione d'esercizio massima consentita di 1 volta e ½.

**Attenzione.** Malfunzionamento. In fase di sostituzione delle parti, utilizzare solo pezzi di ricambio originali del produttore.

**Attenzione.** Malfunzionamento. Le illustrazioni nel presente documento sono a titolo di riferimento. Un progettista specializzato deve eventualmente verificare e adattare l'installazione in funzione delle condizioni locali.

#### Utilizzo conforme:

i separatori Reflex Exdirt Twist sono separatori automatici di fanghi/impurità per circuiti di acqua di raffreddamento e riscaldamento o circuiti dell'impianto riempiti con liquido.

I separatori Reflex Exvoid Twist sono valvole automatiche per lo sfiato veloce/grossolano per circuiti di acqua di raffreddamento e riscaldamento o circuiti dell'impianto riempiti con liquido.

I separatori Reflex Extwin Twist sono valvole automatiche per lo sfiato veloce/grossolano e separatori di fanghi/impurità per circuiti di acqua di raffreddamento e riscaldamento o circuiti dell'impianto riempiti con liquido.

L'esercizio è previsto esclusivamente in sistemi chiusi, protetti con tecniche anti-corrosione e funzionanti con i seguenti tipi di acqua:

- non corrosiva
- chimicamente non aggressiva
- non tossica

La penetrazione di ossigeno atmosferico all'interno del sistema va ridotta al minimo. Utilizzi diversi da quelli previsti sono ritenuti non conformi alle direttive e comportano l'annullamento della garanzia e perdita della responsabilità. Condizioni di esercizio non ammesse:

- utilizzo con additivi in concentrazioni superiori alle dosi consentite,
- utilizzo con sostanze chimiche, la cui compatibilità con tutti i materiali presenti all'interno del sistema non è stata verificata,
- utilizzo con acqua additivata con glicole in quantità superiore al 50%,
- utilizzo con acqua potabile,
- utilizzo in ambienti esterni,
- utilizzo con oli,
- utilizzo con fluidi infiammabili,
- utilizzo con sostanze schiumogene,
- utilizzo con acqua distillata.

#### Manutenzione:

l'operatore è responsabile dell'organizzazione della manutenzione del separatore almeno una volta all'anno in funzione del grado di sporcizia. I separatori Exdirt e Extwin devono essere puliti. I lavori di manutenzione e pulizia devono essere documentati.

#### Smaltimento:

Osservare le disposizioni locali per il riciclo o lo smaltimento dei rifiuti. Il prodotto non può essere smaltito con i normali rifiuti domestici, bensì va smaltito adeguatamente.

#### Responsabilità:

nessuna garanzia o responsabilità in caso di:

- mancata osservanza delle istruzioni,
- montaggio e/o funzionamento errati,
- montaggio e/o funzionamento di un prodotto difettoso,
- modifica autonoma del prodotto,
- altri utilizzi errati.

### A tervezésre, összeszerelésre, kezelésre és karbantásra vonatkozó tudnivalók

#### A dokumentum fontossága:

A terméken végzett munkák előtt figyelmesen olvassa el az utasítást és kövesse az abban foglaltakat! Az utasítást mindig adja tovább a berendezés aktuális üzemeltetőjének és őrizze meg későbbi használat céljából!

#### Célcsoportok:

A terméken munkát csak hozzáértő, szaniter-és fűtéstelepítésre vonatkozóan képzett szakember végezhet munkát.

#### Figyelmeztetések:

Feltétlenül vegye figyelembe és kövesse a figyelmeztetéseket. A figyelmeztetések figyelmen kívül hagyása sérülésekhez vagy anyagi károkhöz vezethet!

A használt figyelmeztetési szintek:



**Figyelmeztetés.** Olyan veszélyeket jelöl, amelyek súlyos és/vagy halálos kimenetelű sérüléseket okozhatnak.



**Figyelem.** Olyan veszélyeket jelöl, amelyek sérüléseket vagy egészségügyi károsodásokat okozhatnak.



**Vigyázat.** Olyan veszélyeket jelöl, amelyek a berendezésen anyagi károkat vagy működési zavarokat okozhatnak.

#### Általános biztonsági tudnivalók:

**Figyelmeztetés.** Forró felületek, forró víz vagy forró gőz miatti égési sérülések veszélye. A terméken végzett munkák előtt a berendezést nyomásmentesítse és hagyja lehűlni.

**Figyelem.** Az adott országra vonatkozó és a vízelőkészítő rendszerekre, valamint a baleset-megelőzésre vonatkozó szabványokat és előírásokat kiemelt figyelemmel kell kísérni.

**Figyelem.** Sérülésveszély. A terméken végzett munkáknál viselje az előírt személyes védőfelszerelést.

**Vigyázat.** Működési zavar. Az optimális működéshez a rendszer magas pontjaira mikrobuborék-leválasztókat kell beépíteni. Minél magasabban van a beépítési pont és minél melegebb a közeg, annál jobb a működés.

**Vigyázat.** Működési zavar. A termék beigazításakor ügyeljen a függőleges véghelyzetre.

**Vigyázat.** Termékkárok és tömitetlenségek. Ne lépje túl a maximálisan megengedett üzemi nyomás másfélszeresét.

**Vigyázat.** Működési zavar. Az alkatrészek cseréjekor kizárólag a gyártó eredeti pótalkatrészeit használja.

**Vigyázat.** Működési zavar. Az ebben a dokumentumban szereplő ábrák csak ajánlások. Ezeket szükség esetén a helyi viszonyok alapján szaktervezőnek kell ellenőriznie és módosítania.

#### Rendeltetészerű használat:

A Reflex Exdirt Twist leválasztó egy automatikus szenny- és iszapleválasztó fűtő- /hűtővíz rendszerekhez, illetve folyadékkal feltöltött, zárt berendezés rendszerekhez.

A Reflex Exvoid Twist leválasztó egy automatikus gyors- és nagylégtelenítő fűtő- /hűtővíz rendszerekhez, illetve folyadékkal feltöltött, zárt berendezés rendszerekhez.

A Reflex Extwin Twist leválasztó egy automatikus gyors- és nagylégtelenítő, valamint szenny- és iszapleválasztó fűtő- /hűtővíz rendszerekhez, illetve folyadékkal feltöltött, zárt berendezés rendszerekhez.

Az üzemeltetés kizárólag korróziótechnikailag zárt rendszerekben, a következő közegekkel együttesen engedélyezett:

- nem korrozív víz.
- végileg nem agresszív víz.
- nem mérgező víz.

A levegő oxigén teljes rendszerbe való belépését megbízhatóan csökkenteni kell. Bármely eltérő használat nem rendeltetészerűnek minősül, és a garancia, valamint a szavatosság elvesztéséhez vezet.

Nem megengedett üzemi feltételek különösen a következők:

- használat a megengedett adagolási mennyiségek alatti vagy feletti koncentrációjú adalékanyagokkal.
- használat olyan vegyi anyagokkal, amelyekhez nem történt összeférhetőségi vizsgálat a rendszerben előforduló összes üzemi anyagra vonatkozóan.
- 50% feletti részarányú glikolt tartalmazó vízzel együttes használat.
- ivóvízzel való használat.
- kültéri használat.
- olajokkal való használat.
- lobbanezőny közegekkel való használat.
- habképző anyagokkal való használat.
- desztillált vízzel való használat.

#### Karbantartás:

Az üzemeltetőnek a szennyezettségi szinttől függően a leválasztó legalább évenkénti karbantartását kell elrendelnie. Az Exdirt és Extwint leválasztókat emellett meg is kell tisztítani. A karbantartási és tisztítási munkálatokat dokumentálni kell.

#### Ártalmatlanítás:

Vegye figyelembe a hulladékhasznosításra, illetve -ártalmatlanításra vonatkozó helyi előírásokat. A termék nem ártalmatlanítható a normál háztartási hulladékkal együtt, hanem anyagának megfelelően ártalmatlanítandó.

#### Szavatosság:

A következők esetén nincs garancia vagy szavatosság:

- az utasítás figyelmen kívül hagyása.
- hibás beépítés és/vagy üzemeltetés.
- hibás termék beépítése és/vagy üzemeltetése.
- a terméken végzett önálló módosítás.
- egyéb hibás kezelés.

### Informacje dotyczące doboru, montażu, obsługi oraz konserwacji

#### Znaczenie niniejszego dokumentu:

Przed przystąpieniem do prac przy produkcie należy dokładnie przeczytać instrukcję i stosować się do zawartych w niej zaleceń! Każdorazowo przekazywać instrukcję aktualnemu użytkownikowi urządzenia oraz przechowywać ją na wypadek korzystania w przyszłości!

#### Grupy docelowe:

Prace przy produkcie mogą być wykonywane wyłącznie przez uprawnionych specjalistów, wykwalifikowanych w zakresie instalacji sanitarnych i grzewczych.

#### Wskazówki ostrzegawcze:

Bezwzględnie przestrzegać wskazówek ostrzegawczych. Niestosowanie się do wskazówek ostrzegawczych może prowadzić do powstania obrażeń lub szkód rzeczowych! Zastosowane stopnie ostrzeżeń:



**Ostrzeżenie.** Oznacza zagrożenia, które mogą prowadzić do ciężkich obrażeń lub śmierci.



**Uwaga.** Oznacza zagrożenia, które mogą prowadzić do obrażeń lub być niebezpieczne dla zdrowia.



**Wskazówka.** Oznacza zagrożenia, które mogą prowadzić do uszkodzenia instalacji lub zaburzenia jej działania.

#### Ogólne informacje dotyczące bezpieczeństwa:

**Ostrzeżenie.** Niebezpieczeństwo oparzenia gorącą powierzchnią, gorącą wodą lub gorącą parą.

Przed przystąpieniem do prac przy instalacji należy ją rozprężyć i odczekać, aż się wychłodzi.

**Uwaga.** Należy przestrzegać krajowych norm i przepisów dotyczących eksploatacji urządzeń ciśnieniowych i zapobiegania wypadkom.

**Uwaga.** Niebezpieczeństwo odniesienia obrażeń. Podczas wszystkich prac przy produkcie należy stosować środki ochrony indywidualnej.

**Wskazówka.** Zaburzenie funkcjonowania. Do optymalnego funkcjonowania należy zainstalować w najwyższych punktach separatory mikropełcherzyków. Im wyżej znajduje się miejsce instalacji, tym cieplejsze jest medium, tym lepsze działanie.

**Wskazówka.** Zaburzenie funkcjonowania.

Podczas wyrównywania produktu należy uważać na pionowe położenie końców.

**Wskazówka.** Uszkodzenia produktu i nieszczelności. Maksymalnego dopuszczalnego ciśnienia roboczego nie przekraczać więcej niż o 1½ jego wartości.

**Wskazówka.** Zaburzenie funkcjonowania.

Do wymiany stosować wyłącznie oryginalne części zamienne producenta.

**Wskazówka.** Zaburzenie funkcjonowania. Ilustracje w tym dokumencie są zaleceniami. Specjalista musi je sprawdzić i dostosować do lokalnych warunków.

#### Użytkowanie zgodne z przeznaczeniem:

Separatory Reflex Exdirt Twist to automatyczne separatory osadów i zanieczyszczeń dla systemów wody grzewczej i chłodzącej lub zamkniętych obiegów cieczy.

Separatory Reflex Exvoid Twist to automatyczne odpowietrzniki dla systemów wody grzewczej i chłodzącej lub zamkniętych obiegów cieczy.

Separatory Reflex Extwin Twist to automatyczne odpowietrzniki oraz separatory osadów i zanieczyszczeń dla systemów wody grzewczej i chłodzącej lub zamkniętych obiegów cieczy.

Eksploatacja może być przeprowadzana tylko w systemach zamkniętych przed korozją za pomocą następujących mediów:

- woda niepowodująca korozji.
- woda nieagresywna chemicznie.
- woda nietrująca.

Należy zminimalizować wnikanie do układu tlenu zawartego w powietrzu. Każde użytkowanie niezgodne z instrukcją jest niedopuszczalne oraz skutkuje utratą wszystkich roszczeń z tytułu gwarancji i rękojmi. Niedopuszczalnymi warunkami eksploatacji są w szczególności:

- użytkowanie dodatków w stężeniu przekraczającym ilość dopuszczalną.
- użytkowanie substancji chemicznych, dla których nie przeprowadzono testów zgodności ze wszystkimi substancjami roboczymi stosowanymi w systemie.
- użytkowanie wody z glikolem w stężeniu wyższym niż 50%.
- użytkowanie wody pitnej.
- montaż na zewnątrz.
- użytkowanie z olejami.
- użytkowanie z substancjami łatwopalnymi.
- użytkowanie z substancjami pieniężnymi.
- użytkowanie z wodą destylowaną.

#### Konserwacja:

W zależności od stopnia zabrudzenia należy co najmniej raz w roku przeprowadzić konserwację separatorów. Separatory Exdirt i Extwin należy także wyczyścić. Prace konserwacyjne i czyszczenie należy udokumentować.

#### Utylizacja:

Przestrzegać miejscowych przepisów dotyczących zagospodarowania odpadów. Produkt nie może być utylizowany wraz z odpadami komunalnymi; podczas utylizacji kierować się odpowiednimi regulacjami.

#### Odpowiedzialność:

Producent nie udziela gwarancji ani rękojmi w przypadku:

- nieprzebrzegania instrukcji obsługi.
- niepoprawnego montażu i/lub eksploatacji.
- montażu i/lub eksploatacji wadliwego produktu.
- wprowadzenia na własną rękę zmian w produkcie.
- nieprawidłowej obsługi.



### Указания по проектированию, монтажу, управлению и техническому обслуживанию

#### Важность настоящего документа:

Перед работой с изделием внимательно прочитайте инструкцию и следуйте указаниям в ней! Всегда передавайте инструкцию следующему владельцу (эксплуатанту) установки и храните ее в доступном для дальнейшего пользования месте!

#### Целевые группы:

Работы на изделии должны выполнять только компетентные квалифицированные специалисты с профессиональной подготовкой по установке санитарно-технического и нагревательного оборудования.

#### Предупредительные указания:

Обязательно обращайте внимание на предупредительные указания и следуйте им. Несоблюдение предупредительных указаний может привести к травмированию или имущественному ущербу!

Используйте уровни предупреждения:



**Предупреждение.** Обозначает опасные ситуации, которые могут привести к тяжелым травмам и/или летальному исходу.



**Осторожно.** Обозначает опасные ситуации, которые могут привести к травмам или ущербу для здоровья.



**Внимание.** Обозначает опасные ситуации, которые могут привести к имущественному ущербу или неполадкам на установке.

#### Общие указания по технике безопасности:

**Предупреждение.** Опасность ожога вследствие контакта с горячими поверхностями, горячей водой или горячим паром. Перед выполнением работ на изделии необходимо сбросить давление в установке и дать ей остыть.

**Осторожно.** В приоритетном порядке соблюдайте национальные стандарты и предписания по эксплуатации систем водоподготовки и предотвращению несчастных случаев на производстве.

**Осторожно.** Опасность травмирования.

При выполнении любых работ на изделии используйте предписанные индивидуальные средства защиты.

**Внимание.** Функциональная неисправность.

Для достижения оптимального функционирования необходимо установить отделитель микропузырей в наивысших точках. Чем выше место установки и чем теплее среда, тем лучше работа.

**Внимание.** Функциональная неисправность. При выравнивании изделия обратите внимание на вертикальное конечное положение.

**Внимание.** Повреждение изделия и утечки.

Макс. допустимое рабочее давление не должно превышать 1½-кратное значение.

**Внимание.** Функциональная неисправность. При замене деталей используйте только оригинальные запасные части производителя.

**Внимание.** Функциональная неисправность.

Изображения в данном документе являются

рекомендациями. При необходимости специалист по планированию должен проверить их на соответствие локальным условиям и откорректировать их.

#### Применение по назначению:

Сепараторы Reflex Exdirt Twist представляют собой автоматические грязесборники/грязеотделители для систем нагрева и охлаждения воды или для закрытых систем, наполненных жидкостью. Сепараторы Reflex Exvoid Twist представляют собой автоматические клапаны для быстрого удаления воздуха/большие клапаны для удаления воздуха для систем нагрева и охлаждения воды или для закрытых систем, наполненных жидкостью. Сепараторы Reflex Extwin Twist представляют собой автоматические клапаны для быстрого удаления воздуха/большие клапаны для удаления воздуха и грязесборники/грязеотделители для систем нагрева и охлаждения воды или для закрытых систем, наполненных жидкостью.

Эксплуатация допускается только в защищенных от коррозии системах со следующими средами:

- не вызывающая коррозию вода;
- химически неагрессивная вода;
- нетоксичная вода.

Доступ кислорода воздуха во всю систему необходимо надежно свести к минимуму. Любое иное использование считается ненадлежащим применением и приводит к утере гарантии и ответственности.

Недопустимыми условиями эксплуатации считаются следующие случаи:

- Эксплуатация с присадками в концентрации выше допустимого объема дозирования.
- Эксплуатация с химическими веществами, для которых не выполнялись испытания на совместимость со всеми материалами, имеющимися в системе.
- Эксплуатация с водой с содержанием гликоля выше 50 %.
- Эксплуатация с питьевой водой.
- Эксплуатация на открытом воздухе.
- Эксплуатация с маслами.
- Эксплуатация с воспламеняющимися средами.
- Эксплуатация с пенообразующими веществами.
- Эксплуатация с дистиллированной водой.

#### Техническое обслуживание:

В зависимости от степени загрязнения эксплуатант должен проводить техническое обслуживание сепаратора не реже одного раза в год. Сепараторы Exdirt и Extwin следует очищать дополнительно.

Необходимо документировать работы по техническому обслуживанию и очистке.

#### Утилизация:

Соблюдайте местные нормативы по переработке и утилизации отходов. Изделие не должно выбрасываться вместе с обычным бытовым мусором, его необходимо утилизировать надлежащим образом.

#### Ответственность:

Гарантия или ответственность теряют силу в следующих случаях:

- Несоблюдение указаний в инструкции.
- Неправильная установка и/или эксплуатация.
- Установка и/или эксплуатация дефектного изделия.
- Самовольная модификация изделия.
- Иное ошибочное обслуживание.

**Pokyny pro projektování, montáž, obsluhu a údržbu****Důležitost podkladů:**

Před zahájením prací na produktu si pečlivě přečtěte návod a řiďte se pokyny!  
Návod vždy předejte aktuálnímu provozovateli zařízení a uložte jej pro pozdější použití!

**Cílové skupiny:**

Práce na produktu smí provádět jen zkušený odborný pracovník s kvalifikací pro sanitární a topné instalace.

**Varování:**

Bezpodmínečně dbejte na varovná upozornění a řiďte se jimi. Nerespektování uvedených varovných upozornění může způsobit zranění nebo věcné škody!

Používané stupně výstrah:



**Varování.** Označuje nebezpečí, která mohou mít za následek těžká nebo smrtelná zranění.



**Upozornění.** Označuje nebezpečí, která mohou vést ke zranění nebo ohrožení zdraví.



**Pozor.** Označuje nebezpečí, která mohou vést k věcným škodám na zařízení nebo k poruchám funkce.

**Všeobecné bezpečnostní pokyny:**

**Varování.** Nebezpečí popálení o horké povrchy, horkou vodu nebo horkými výpari. Před zahájením prací na produktu odpojte tlak zařízení a nechte ho vychladnout.

**Upozornění.** Dodržujte v první řadě státní normy a předpisy týkající se provozu systémů na úpravu vody a protitvázové prevence.

**Upozornění.** Nebezpečí poranění. V případě prací na produktu použijte předepsané osobní ochranné prostředky.

**Pozor.** Porucha funkce. Pro zajištění optimální funkce je nutné na výškových bodech nainstalovat odlučovač vzduchu. Čím vyšší místo instalace a teplejší médium, tím lepší funkce.

**Pozor.** Porucha funkce. Při vyrovnávání produktu dbejte na svislou konečnou polohu.

**Pozor.** Poškození produktu a netěsnosti. Max. přípustný provozní tlak nepřekračujte o více než 1½násobek.

**Pozor.** Porucha funkce. Při výměně dílů použijte výlučně originální náhradní díly výrobce.

**Pozor.** Porucha funkce. Vyobrazení v tomto dokumentu jsou pouze doporučení. Ty musí popř. podle místních podmínek ověřit a upravit odborný projektant.

**Použití v souladu s určeným účelem:**

Odlučovače Reflex Exdirt Twist jsou automatické odlučovače nečistot a kalu pro systémy topení a chladicí vody, resp. uzavřené, kapalinou naplněné systémy zařízení.

Odlučovače Reflex Exvoid Twist jsou automatické rychlo- a velkoventilátory pro systémy topení a chladicí vody, resp. uzavřené, kapalinou naplněné systémy zařízení.

Odlučovače Reflex Extwin Twist jsou automatické rychlo- a velkoventilátory pro systémy topení a chladicí vody, resp. uzavřené, kapalinou naplněné systémy zařízení.

Provoz je dovolen pouze v systémech techniky uzavřených proti korozi s následujícími médii:

- nekorodující vodu.
- chemicky neagresivní vodu.
- netoxickou vodu.

Přístup vzdušného kyslíku do celého systému musí být spolehlivě minimalizován. Jákýkoli jiný způsob používání je pokládán za použití v rozporu s určeným účelem a vede k zániku záruky a odpovědnosti za produkt. Nepřípustnými provozními podmínkami se rozumí především:

- používání přísad v koncentraci přesahující přípustnou dávku.
- používání chemických látek, pro které nebyla ověřena kompatibilita se všemi látkami, které se v systému vyskytují.
- používání vody s podílem glykolu více než 50 %
- používání pitné vody.
- venkovní používání.
- používání s oleji.
- používání s hořlavými médii.
- používání s pěnotvornými látkami.
- používání s destilovanou vodou.

**Údržba:**

Podle stupně znečištění musí provozovatel alespoň jednou za rok nechat provést údržbu odlučovačů. Navíc je nutné vyčistit odlučovače Exdirt a Extwin. Údržbové a čisticí práce je potřeba zdokumentovat.

**Likvidace:**

Dodržujte místní předpisy pro zhodnocení příp. likvidaci odpadů. Produkt se nesmí odhazovat do běžného komunálního odpadu, ale musí být odstraněn odborně.

**Odpovědnost za produkt:**

Záruku ani odpovědnost za produkt nelze uplatnit při:

- nedodržení návodu.
- chybné montáži a/nebo provozu.
- montáži nebo provozu vadného produktu.
- svévolné modifikaci produktu.
- jiné chybné obsluze.

## Planlama, montaj, kullanım ve bakım ile ilgili bilgiler ve uyarılar

### Dokümanın önemi:

Ürün üzerindeki çalışmalara başlamadan önce kılavuzu dikkate okuyun ve talimatlara uyun!  
Kılavuz, her zaman güncel tesisat işletmecisine verilmeli ve daha sonra başvurmak üzere saklanmalıdır!

### Hedef kitle:

Ürün üzerindeki çalışmalar, sadece sıhhi tesisat ve ısıtma tesisatları ile ilgili sertifikaya sahip, kalifiye uzman personel tarafından yapılabilir.

### İkaz bilgileri:

İkaz bilgilerini mutlak şekilde dikkate alın ve bunlara uyun. İkaz bilgilerinin dikkate alınmaması yaralanmalara veya maddi hasarlara yol açabilir!  
Kullanılan uyarı seviyeleri:



**Uyarı.** Ağır veya ölümcül yaralanmalara yol açabilecek tehlikeleri vurgulamaktadır.



**Dikkat.** Yaralanmalara veya sağlık sorunlarına yol açabilecek tehlikeleri vurgulamaktadır.



**Dikkat.** Sistemde veya tesisatta maddi hasarlara veya çalışma bozukluklarına yol açabilecek tehlikeleri vurgulamaktadır.

### Genel güvenlik uyarıları:

**Uyarı.** Sıcak yüzeyler, sıcak su veya sıcak buhar nedeniyle yanma tehlikesi vardır. Ürün üzerindeki çalışmalara başlamadan önce sistemi ve tesisatı basınçsız duruma getirin ve soğumaya bırakın.

**Dikkat.** Su şartlandırma sistemleri ve de kazaların önlenmesi ile ilgili ulusal standartlar ve yönetmelikler dikkate alınmalıdır.

**Dikkat.** Yaralanma tehlikesi. Ürün üzerindeki çalışmalarda, öngörülen kişisel koruyucu ekipman kullanılmalıdır.

**Dikkat.** Çalışma arızası. Sorunsuz bir çalışma için yüksek noktalara mikro membranlı seperatörler monte edilmelidir. Montaj yeri ne kadar yüksek ve akışkan ne kadar sıcak olursa, ürün işlevini o kadar iyi yerine getirir.

**Dikkat.** Çalışma arızası. Ürünün hizalanması sırasında ürünün nihai olarak dikey konumda olmasına dikkat edin.

**Dikkat.** Ürün hasarları ve sızıntılar. Müsaade edilen işletim basıncını 1½ katından daha fazla aşmayın.

**Dikkat.** Çalışma arızası. Parça değişiminde, sadece üretici firmanın orijinal yedek parçaları kullanılmalıdır.

**Dikkat.** Çalışma arızası. Bu dokümandaki gösterimler ve şekiller öneri niteliğindedir.

Projelendirme uzmanı, gerektiğinde bunları kurulum yerindeki koşulları esas alarak kontrol etmeli ve uyumlu hale getirilmelidir.

### Talimatlara uygun kullanım:

Reflex Seperatör Exdirt Twist, ısıtma suyu ve soğutma suyu sistemleri ve de sıvı dolu kapalı tip tesisat sistemleri için otomatik kir/çamur seperatörleridir. Reflex Seperatör Exvoid Twist, ısıtma suyu ve soğutma suyu sistemleri ve de sıvı dolu kapalı tip tesisat sistemleri için otomatik hızlı/büyük hava pürjörleridir. Reflex Seperatör Extwin Twist, ısıtma suyu ve soğutma suyu sistemleri ve de sıvı dolu kapalı tip tesisat sistemleri için otomatik hızlı/büyük hava pürjörleri ve otomatik kir/çamur seperatörleridir. Ürün, sadece aşağıda belirtilen akışkanlar ve maddelerle korozyona karşı korumalı kapalı sistemlerde kullanılabilir:

- Koroziif olmayan su.
- Kimyasal olarak agresif olmayan su.
- Toksin olmayan su.

Sistemin tamamına hava oksijeni girişi, güvenilir ve kesin bir şekilde en aza indirgenmelidir. Her türlü farklı kullanım şekli, talimatlara uygun olmayan kullanım olarak kabul edilir ve üretici firmanın sunduğu her türlü garanti hizmetinin ve sorumluluğun geçerliliğini kaybetmesine yol açar. Müsaade edilmeyen çalışma koşulları olarak kabul edilen durumlar:

- Müsaade edilen dozaj miktarını aşan oranda katkı maddeleri kullanımı.
- Sistemde mevcut malzemelerin tümü ile uyumluluk kontrolleri yapılmamış kimyasal maddeler ile kullanım.
- Glikol oranı %50'den fazla sular ile kullanım.
- İçme suyu ile kullanım.
- Açık alanlarda kullanım.
- Yağlar ile kullanım.
- Yanıcı akışkanlar ile kullanım.
- Köpük oluşturan maddeler ile kullanım.
- Destile su ile kullanım.

### Bakım:

İşletme, kirlenme derecesine bağlı olarak seperatörlerinin en az yılda bir defa olmak üzere bakım çalışmalarının yapılmasını sağlama yükümlüdür. Exdirt ve Extwin seperatörleri ayrıca temizlenmelidir. Uygulanan bakım ve temizlik çalışmaları belgelendirilmelidir.

### İmha edilmesi:

Atıkların geri dönüştürülmesi veya imha edilmesi ile ilgili yerel yönetmelikleri dikkate alın. Ürünün normal evsel atıklar ile birlikte imha edilmesi yasak olup, ürün usulüne uygun şekilde imha edilmelidir.

### Sorumluluk:

Üretici, aşağıda belirtilen durumlarda garanti hizmeti sunmaz veya sorumluluk üstlenmez:

- Kılavuzun dikkate alınmaması.
- Hatalı montaj ve/veya işletim.
- Hatalı bir ürünün monte edilmesi ve/veya işletimi.
- Üründe müşteri kendi inisiyatifli ile keyfi değişikliklerin yapılması.
- Başka hatalı kullanım şekli.

### Indicaciones de planificación, montaje, manejo y mantenimiento

#### Importancia de la documentación:

¡Antes de realizar trabajos en el producto, lea atentamente los manuales y siga las instrucciones! Entregue los manuales siempre al operador actual de la instalación y consérvelos para el uso futuro.

#### Grupos de destino:

Los trabajos en el producto solo pueden ser realizados por profesionales competentes y formados cualificados para el trabajo en instalaciones o dispositivos de presión sanitarios y de calefacción.

#### Advertencias:

Respete y siga las advertencias. ¡El incumplimiento de las instrucciones de advertencia puede provocar lesiones o daños materiales!

Niveles de advertencia usados:



**Advertencia.** Identifica peligros que pueden provocar lesiones graves o incluso mortales.



**Precaución.** Identifica peligros que pueden provocar lesiones o riesgos para la salud.



**Atención.** Identifica peligros que pueden provocar daños materiales en la instalación o fallos de funcionamiento.

#### Instrucciones de seguridad generales:

**Advertencia.** Peligro de quemaduras por superficies calientes, agua caliente o vapor caliente. Antes de realizar trabajos en el producto, despresurizar la instalación y dejar enfriar.

**Precaución.** Se dará preferencia al cumplimiento de las normas nacionales de sistemas de tratamiento del agua, así como de protección laboral.

**Precaución.** Peligro de lesiones. Al realizar trabajos en el producto, utilice el equipamiento de protección personal prescrito.

**Atención.** Avería de funcionamiento. Para un funcionamiento óptimo, se deben instalar separadores de microburbujas en puntos elevados. Cuanto mayor sea la altitud a la que está el lugar de instalación y más caliente esté el medio, mejor será el funcionamiento.

**Atención.** Avería de funcionamiento. Durante la orientación del producto se debe buscar una posición final vertical.

**Atención.** Daños en el producto y fugas. No se debe superar más de 1/2 vez la máx. presión de servicio permitida.

**Atención.** Avería de funcionamiento. Utilice solamente repuestos originales al sustituir componentes.

**Atención.** Avería de funcionamiento.

Las representaciones en este documento son recomendaciones. Un planificador especializado lo debe comprobar para las condiciones locales y adaptarlo en caso necesario.

#### Uso conforme a lo previsto:

Los separadores Reflex Exdirt Twist son separadores automáticos de suciedad/lodo automáticos para sistemas de agua de refrigeración/calefacción o sistemas de la instalación cerrados llenos de líquido. Los separadores Reflex Exvoid Twist son purgadores de aire grandes/rápidos automáticos para sistemas de agua de refrigeración/calefacción o sistemas de la instalación cerrados llenos de líquido.

Los separadores Reflex Extwin Twist son purgadores de aire grandes/rápidos y separadores de suciedad/lodo automáticos para sistemas de agua de refrigeración/calefacción o sistemas de la instalación cerrados llenos de líquido.

El funcionamiento solo se puede llevar a cabo en sistemas cerrados resistentes a la corrosión con los siguientes medios:

- agua no corrosiva
- agua no agresiva químicamente
- agua no venenosa

Hay que reducir la entrada de oxígeno atmosférico en todo el sistema de forma fiable. El uso de otro tipo se considera uso no conforme al previsto y conlleva la pérdida de todo tipo de garantía y responsabilidad. Las condiciones de funcionamiento no permitidas son especialmente:

- el uso con aditivos en una concentración superior a la cantidad de dosificación permitida
- el uso con sustancias químicas para las cuales no se han realizado comprobaciones de compatibilidad con todas las sustancias presentes en el sistema
- el uso con agua con una proporción de glicol superior al 50 %
- el uso con agua potable
- el uso en exteriores
- el uso con aceites
- el uso con medios inflamables
- el uso con sustancias formadoras de espuma
- el uso con agua destilada

#### Mantenimiento:

En función del grado de suciedad, el operador debe solicitar al menos un mantenimiento anual del separador. Los separadores Exdirt y Extwin se deben limpiar adicionalmente. Se deben documentar los trabajos de mantenimiento y limpieza.

#### Eliminación de residuos:

Hay que observar las normas locales de tratamiento y eliminación de residuos. El producto no se debe desechar con la basura doméstica, sino que debe desecharse adecuadamente.

#### Responsabilidad:

Se pierde la garantía y la responsabilidad por:

- Incumplimiento del manual.
- Montaje y/o manejo incorrecto.
- Montaje y/o manejo de un producto defectuoso.
- Modificaciones independientes del producto.
- Otro tipo de usos incorrectos.

**Indicações para planeamento, montagem, operação e manutenção**

**Importância da documentação:**

Antes de trabalhar no produto, ler atentamente o manual e seguir as instruções!

Passar sempre o manual para o atual operador do sistema e conservar para disponibilização posterior!

**Grupos alvo:**

Os trabalhos no produto devem ser efetuados apenas por pessoal especializado e qualificado com uma qualificação em instalações sanitárias e de aquecimento ou equipamentos sob pressão.

**Indicações de aviso:**

Respeitar e seguir impreterivelmente as indicações de aviso. A inobservância das indicações de aviso pode resultar em ferimentos ou danos materiais!

Níveis de aviso utilizados:



**Aviso.** Identifica perigos que podem ter como consequência ferimentos graves e/ou mortais.



**Cuidado.** Identifica perigos que podem causar ferimentos ou riscos para a saúde.



**Atenção.** Identifica perigos que podem resultar em danos materiais no sistema ou em anomalias no funcionamento.

**Instruções de segurança gerais:**

**Aviso.** Perigo de queimaduras devido a superfícies quentes, água quente ou vapor quente. Antes de trabalhar no produto, despressurizar o sistema e deixar arrefecer.

**Cuidado.** Seguir principalmente as normas e regulamentos nacionais relativos aos sistemas de tratamento de água, assim como relativos à prevenção de acidentes.

**Cuidado.** Perigo de ferimentos. Usar o equipamento de proteção individual obrigatório ao trabalhar no produto.

**Atenção.** Falha de funcionamento. Para um funcionamento ideal, devem ser instalados separadores de microbolhas em pontos altos. Quanto maior o local de instalação e quanto mais quente a substância, melhor o funcionamento.

**Atenção.** Falha de funcionamento. Ao alinhar o produto, garantir uma posição final vertical.

**Atenção.** Danos no produto e fugas. Não exceder 1½ vez a pressão de serviço máx. permitida.

**Atenção.** Falha de funcionamento. Usar exclusivamente peças de substituição originais do fabricante no caso de substituição de peças.

**Atenção.** Falha de funcionamento. As representações neste documento são recomendações. Se necessário, um planeador especialista deve verificar e adaptar as mesmas às condições locais.

**Uso adequado:**

Os separadores Exdirt Twist da Reflex são separadores automáticos de sujidade/sedimentos para sistemas de aquecimento e de água de refrigeração ou sistemas fechados com líquido.

Os separadores Exvoid Twist da Reflex são purgadores automáticos rápidos/grandes para sistemas de aquecimento e de água de refrigeração ou sistemas fechados com líquido.

Os separadores Extwin Twist da Reflex são purgadores rápidos/grandes e separadores de sujidade/sedimentos automáticos para sistemas de aquecimento e de água de refrigeração ou sistemas fechados com líquido.

A operação só pode ter lugar em sistemas fechados em termos de corrosão com as seguintes substâncias:

- água não corrosiva.
- água quimicamente não agressiva.
- água não tóxica.

A entrada de oxigénio atmosférico na totalidade do sistema deve ser sistematicamente minimizada.

Qualquer outra utilização é considerada inadequada e leva à perda de qualquer garantia e responsabilidade.

Aplicam-se, em particular, como condições de operação não autorizadas:

- o uso com aditivos numa concentração acima da quantidade de dosagem permitida.
- o uso com substância químicas, para as quais não foram realizados quaisquer testes de compatibilidade com todos os materiais incidentes no sistema.
- o uso com água com uma percentagem de glicol de mais de 50%.
- o uso com água potável.
- o uso no exterior.
- o uso com óleos.
- o uso com substâncias inflamáveis.
- o uso com substâncias espumosas.
- o uso com água destilada.

**Manutenção:**

Consoante o grau de sujidade, o operador deve providenciar a manutenção dos separadores no mínimo anualmente. Os separadores Exdirt e Extwin devem ser adicionalmente limpos. Os trabalhos de manutenção e de limpeza devem ser documentados.

**Eliminação:**

Ter em atenção as normas locais em matéria de reciclagem ou eliminação de resíduos. O produto não deve ser eliminado com o lixo doméstico normal, mas deve ser devidamente eliminado.

**Responsabilidade:**

Nenhuma responsabilidade ou direito de garantia no caso de:

- Inobservância do manual.
- montagem e/ou operação incorretas.
- montagem e/ou operação de um produto anómalo.
- modificação no produto por iniciativa própria.
- outra utilização incorreta.



### Napotki in opozorila glede načrtovanja, montaže, uporabe ter vzdrževanja

#### Pomembnost dokumenta:

Pred deli na izdelku skrbno preberite in upoštevajte navodila za uporabo!  
Navodila vedno skrbno shranite za kasnejšo uporabo in jih v primeru prodaje predajte aktualnemu lastniku oz. upravljavcu!

#### Ciljne skupine:

Dela na izdelku sme izvajati samo strokovno ustrezno usposobljeno osebje, kvalificirano za sanitarne in ogrevalne inštalacije.

#### Varnostna opozorila:

Obvezno upoštevajte varnostna opozorila. Neupoštevanje varnostnih opozoril lahko privede do telesnih poškodb oziroma materialne škode!

Uporabljene opozorilne stopnje:



**Opozorilo.** Označuje nevarnosti, ki lahko privedejo do hudih telesnih poškodb ali smrti.



**Previdno.** Označuje nevarnosti, ki lahko privedejo do telesnih poškodb ali ogrožanja zdravja.



**Pozor.** Označuje nevarnosti, ki lahko privedejo do materialne škode ali obratovalnih motenj sistema.

#### Splošni varnostni napotki:

**Opozorilo.** Nevarnost opeklin zaradi vročih površin, vroče vode ali vroče pare. Pred začetkom dela na izdelku sprostite tlak v sistemu in počakajte, da se ohladi.

**Previdno.** Upoštevajte nacionalne standarde in predpise glede sistemov za čiščenje vode ter predpise glede arstva in zdravja pri delu.

**Previdno.** Nevarnost telesnih poškodb. Pri delu na izdelku uporabljajte osebno zaščitno opremo.

**Pozor.** Motnje v delovanju. Za optimalno delovanje je treba na visokih točkah namestiti izločevalnike mikro mehurčkov. Višje kot je mesto vgradnje in toplejši kot je medij, boljše je delovanje.

**Pozor.** Motnje v delovanju. Pri postavitvi izdelka bodite pozorni na navpični končni položaj.

**Pozor.** Poškodbe izdelka in netesna mesta. Maks. dovoljeni delovni tlak ne sme preseči 1½-kratnika.

**Pozor.** Motnje v delovanju. V primeru zamenjave delov uporabite izključno originalne nadomestne dele proizvajalca.

**Pozor.** Motnje v delovanju. Prikazi v tem dokumentu so priporočila. Strokovnjak za načrtovanje jih mora po potrebi preveriti in prilagoditi lokalnim pogojem.

#### Namenska uporaba:

Izločevalniki Exdirt Twist Reflex so avtomatski izločevalniki umazanije/blata za ogrevalne in hladilne vodne sisteme ali zaprte sisteme, napolnjene s tekočino. Izločevalniki Exvoid Twist Reflex so avtomatski hitri/veliki odzračevalniki za ogrevalne in hladilne vodne sisteme ali zaprte sisteme, napolnjene s tekočino. Izločevalniki Extwin Twist Reflex so avtomatski hitri/veliki odzračevalniki in izločevalniki umazanije/blata za ogrevalne in hladilne vodne sisteme ali zaprte sisteme, napolnjene s tekočino.

Delovanje lahko poteka samo v pred korozijo zaščiteneh zaprtih sistemih z naslednjimi mediji:

- nekorozivna voda,
- kemično neagresivna voda,
- nestrupena voda.

Vdor kisika iz zraka v sistem je treba zanesljivo minimizirati oz. preprečiti. Vsaka drugačna uporaba velja za nenamensko in povzroči prenehanje garancije in jamstva.

Nedovoljeni obratovalni pogoji so zlasti:

- uporaba z dodatki v koncentraciji nad dovoljenim odmerkom,
- uporaba s kemičnimi snovmi, za katere niso bili izvedeni preskusi združljivosti z vsemi materiali, ki se pojavijo v sistemu,
- uporaba z vodo z vsebnostjo glikola več kot 50 %,
- uporaba s pitno vodo,
- uporaba v zunanjih prostorih,
- uporaba z olji,
- uporaba z vnetljivimi mediji,
- uporaba s penečimi se snovmi,
- uporaba z destilirano vodo.

#### Vzdrževanje:

Glede na stopnjo onesnaženosti mora upravljavalec izvesti najmanj eno letno vzdrževanje izločevalnikov. Izločevalnika Exdirt in Extwin je treba dodatno čistiti. Vzdrževalna dela in čiščenja morajo biti dokumentirana.

#### Odstranjevanje:

Upoštevajte predpise glede odstranjevanja odpadkov. Izdelka ni dovoljeno zavreči med gospodinjske odpadke, temveč skladno s predpisi.

#### Jamstvo:

Proizvajalec ne daje garancije in jamstva v primeru:

- neupoštevanja navodil za uporabo,
- nepravilne vgradnje in/ali uporabe,
- vgradnje in/ali uporabe okvarjenega izdelka,
- nedovoljenih posegov v izdelek,
- druge nepravilne uporabe.

## Υποδείξεις σχεδιασμού, συναρμολόγησης, χειρισμού και συντήρησης

### Σπουδαιότητα του εγγράφου:

Πριν από τις εργασίες στο προϊόν διαβάστε προσεκτικά τις οδηγίες και ακολουθήστε τις υποδείξεις! Οι οδηγίες πρέπει να παραδίδονται πάντα στο χειριστή εγκατάστασης και να φυλάσσονται για μελλοντική διαθεσιμότητα!

### Ομάδες-στόχοι:

Οι εργασίες στο προϊόν πρέπει να πραγματοποιούνται αποκλειστικά από εξειδικευμένο τεχνικό προσωπικό με ειδικευση σε εγκαταστάσεις υγιεινής και θέρμανσης.

### Προειδοποιήσεις:

Λαμβάνετε υπόψη και τηρείτε οπωσδήποτε τις προειδοποιήσεις. Ειδάλλως υπάρχει κίνδυνος τραυματισμού ή υλικών ζημιών!

Χρησιμοποιούμενα επίπεδα προειδοποίησης:



**Προειδοποίηση.** Υποδεικνύει κινδύνους που μπορεί να προκαλέσουν σοβαρό ή/και θανατηφόρο τραυματισμό.



**Προσοχή.** Υποδεικνύει κινδύνους που μπορεί να προκαλέσουν τραυματισμούς ή είναι επιβλαβείς για την υγεία.



**Υπόδειξη.** Υποδεικνύει κινδύνους που μπορεί να προκαλέσουν υλικές ζημιές στην εγκατάσταση ή δυσλειτουργίες.

### Γενικές υποδείξεις ασφαλείας:

**Προειδοποίηση.** Κίνδυνος εγκαύματος εξαιτίας καυτών επιφανειών, καυτού νερού ή καυτού ατμού.

Πριν από τις εργασίες στο προϊόν εκτονώστε την πίεση από την εγκατάσταση και αφήστε την να κρυώσει.

**Προσοχή.** Ισχύουν κατά προτεραιότητα τα εθνικά πρότυπα και οι προδιαγραφές για συστήματα επεξεργασίας νερού καθώς και για την πρόληψη ατυχημάτων.

**Προσοχή.** Κίνδυνος τραυματισμού. Κατά την εκτέλεση εργασιών στο προϊόν χρησιμοποιείτε τον προβλεπόμενο ατομικό προστατευτικό εξοπλισμό.

**Υπόδειξη.** Βλάβη λειτουργίας. Για βέλτιστη λειτουργία πρέπει να εγκαταστήσετε τους διαχωριστές μικροφυσαλίδων σε ψηλά σημεία.

Όσο πιο ψηλά το σημείο τοποθέτησης και όσο πιο ζεστό το μέσο, τόσο καλύτερη η λειτουργία.

**Υπόδειξη.** Βλάβη λειτουργίας. Κατά την ευθυγράμμιση του προϊόντος προσέξτε για κάθετη θέση τοποθέτησης.

**Υπόδειξη.** Βλάβη λειτουργίας και διαρροές. Μην υπερβείτε τη μέγ. επιτρεπόμενη πίεση λειτουργίας κατά 1½ φορές.

**Υπόδειξη.** Βλάβη λειτουργίας. Σε περίπτωση αντικατάστασης εξαρτημάτων χρησιμοποιείτε μόνο γνήσια ανταλλακτικά του κατασκευαστή.

**Υπόδειξη.** Βλάβη λειτουργίας. Οι απεικονίσεις σε αυτό το έγγραφο είναι συστάσεις. Ειδικός σχεδιαστής πρέπει ενδεχομένως να τις ελέγξει και να τις προσαρμόσει στις τοπικές συνθήκες.

### Προδιαγραφόμενη χρήση:

Οι διαχωριστές Reflex Exdirt Twist είναι αυτόματοι διαχωριστές ακαθαρσιών/λάσπης για συστήματα θέρμανσης και νερού ψύξης ή/και κλειστά, γεμάτα με υγρό συστήματα εγκατάστασης.

Οι διαχωριστές Reflex Exvoid Twist είναι αυτόματοι γρήγοροι/μεγάλοι εξαεριστήρες για συστήματα θέρμανσης και νερού ψύξης ή/και κλειστά, γεμάτα με υγρό συστήματα εγκατάστασης.

Οι διαχωριστές Reflex Extwin Twist είναι αυτόματοι γρήγοροι/μεγάλοι εξαεριστήρες και διαχωριστές ακαθαρσιών/λάσπης για συστήματα θέρμανσης και νερού ψύξης ή/και κλειστά, γεμάτα με υγρό συστήματα εγκατάστασης. Η λειτουργία επιτρέπεται μόνο για κλειστά συστήματα με τεχνολογία διάβρωσης με τα παρακάτω μέσα:

- μη διαβρωτικό νερό.
- χημικά μη επιθετικό νερό.
- μη δηλητηριώδες νερό.

Ελαχιστοποιήστε με αξιόπιστες μεθόδους τη διείσδυση ατμοσφαιρικού οξυγόνου σε ολόκληρο το σύστημα. Κάθε διαφορετική χρήση θεωρείται ως μη προδιαγραφόμενη και συνεπάγεται ακύρωση οποιασδήποτε εγγύησης και ευθύνης. Ως μη επιτρεπόμενες συνθήκες λειτουργίας ισχύουν ιδιαίτερα:

- η χρήση με πρόσθετα σε συγκέντρωση επάνω από την επιτρεπόμενη ποσότητα δοσομέτρησης.
- η χρήση με χημικές ουσίες, για τις οποίες δεν έχουν γίνει έλεγχοι συμβατότητας με όλα τα υλικά που βρίσκονται στο σύστημα.
- η χρήση με νερό περιεκτικότητας σε γλυκόλη μεγαλύτερη από 50%.
- η χρήση με πόσιμο νερό.
- η χρήση σε εξωτερικό χώρο.
- η χρήση με λάδια.
- η χρήση με εύφλεκτα υλικά.
- η χρήση με ουσίες που δημιουργούν αφρό.
- η χρήση με αποσταγμένο νερό.

### Συντήρηση:

Ο χειριστής υποβάλλει ανάλογα το βαθμό ακαθαρσιών τουλάχιστον μία φορά το χρόνο το διαχωριστή σε συντήρηση. Οι διαχωριστές Exdirt και Extwin πρέπει επίσης να καθαρίζονται. Οι εργασίες συντήρησης και καθαρισμού πρέπει να τεκμηριώνονται.

### Διάθεση:

Τηρείτε τις κατά τόπους ισχύουσες διατάξεις σχετικά με την αξιοποίηση ή τη διάθεση αποβλήτων. Απαγορεύεται η απόρριψη του προϊόντος με τα κοινά οικιακά απορρίμματα. Απαιτείται η ορθή διάθεσή του σύμφωνα με τους κανονισμούς.

### Ευθύνη:

Ακύρωση εγγύησης ή ευθύνης εφόσον συντρέχουν οι παρακάτω συνθήκες:

- μη συμμόρφωση προς τις οδηγίες χρήσης.
- εσφαλμένη τοποθέτηση ή/και λειτουργία.
- τοποθέτηση ή/και λειτουργία ελαττωματικού προϊόντος.
- τροποποιήσεις στο προϊόν από τον πελάτη.
- πάσης φύσεως εσφαλμένος χειρισμός.



## Instrucțiuni pentru planificare, montaj, operare și întreținere

### Importanța documentului:

Înainte de efectuarea lucrărilor la nivelul produsului, citiți cu atenție instrucțiunile și respectați-le! Înmânați întotdeauna instrucțiunile administratorului actual al instalației și păstrați-le pentru utilizare ulterioară!

### Grupuri țintă:

Lucrările la nivelul produsului trebuie efectuate exclusiv de personal expert, calificat în domeniul instalațiilor sanitare și de încălzire.

### Instrucțiuni de avertisment:

Este obligatoriu să respectați instrucțiunile de avertisment. Nerespectarea instrucțiunilor de avertisment poate duce la vătămări sau pagube materiale!

Niveluri de avertizare utilizate:



**Avertisment.** Indică pericole care pot duce la accidentări grave și/sau fatale.



**Precauție.** Indică pericole care pot duce la accidentări sau periclitarea sănătății.



**Atenție.** Indică pericole care pot duce la pagube materiale la nivelul instalației sau la funcționări defectuoase.

### Instrucțiuni de siguranță generale

**Avertisment.** Pericol de ardere din cauza suprafețelor fierbinți, a apei fierbinți sau a aburilor fierbinți.

Înainte de efectuarea lucrărilor la nivelul produsului, depresurizați instalația și lăsați-o să se răcească.

**Precauție.** Păvează normele și prevederile naționale privind sistemele de pregătire a apei, precum și cele de prevenire a accidentelor.

**Precauție.** Pericol de vătămare. În timpul lucrărilor la nivelul produsului, purtați echipamentul individual de protecție prescris.

**Atenție.** Deranjament funcțional. Pentru o funcție optimă trebuie instalate separatoare de microbule în punctele înalte. Cu cât locația de montare se află într-un punct mai înalt și cu cât mediul este mai cald, cu atât produsul funcționează mai bine.

**Atenție.** Deranjament funcțional. La ajustarea produsului, aveți grijă la poziția finală verticală.

**Atenție.** Defecțiuni la nivelul produsului și neetanșeități. Valoarea presiunii de funcționare nu trebuie să fie mai mare de 1,5 ori din valoarea maximă admisă.

**Atenție.** Deranjament funcțional. La înlocuirea pieselor, utilizați exclusiv piesele de schimb originale ale producătorului.

**Atenție.** Deranjament funcțional. Reprezentările din documentul de față au rol orientativ. Este posibil ca acestea să trebuiască să fie verificate și ajustate în funcție de condițiile de la fața locului.

### Utilizarea conform destinației:

Separatoarele Exdirt Twist de la Reflex sunt separatoare de murdărie/nămol automate pentru sisteme de apă caldă și sisteme de apă de răcire, resp. sisteme ale instalației închise, umplute cu lichid.

Separatoarele Exvoid Twist de la Reflex sunt aerisitoare rapide/mari automate pentru sisteme de apă caldă și sisteme de apă de răcire, resp. sisteme ale instalației închise, umplute cu lichid.

Separatoarele Extwin Twist de la Reflex sunt aerisitoare rapide/mari automate și separatoare de murdărie/nămol pentru sisteme de apă caldă și sisteme de apă de răcire, resp. sisteme ale instalației închise, umplute cu lichid.

Utilizarea trebuie să aibă loc exclusiv în sisteme cu atmosferă închisă rezistente la coroziune, în următoarele medii:

- medii în care nu există apă corozivă.
- medii în care nu există apă agresivă chimic.
- medii în care nu există apă otrăvită.

Pătrunderea oxigenului din atmosferă în sistemul general se va minimiza în mod fiabil. Orice utilizare de alt tip se consideră drept neconformă destinației și duce la pierderea oricărei garanții și răspunderi. Printre condițiile de operare nepermise se numără în special:

- utilizarea cu adaosuri a căror concentrație depășește cantitatea de dozare admisă.
- utilizarea cu substanțe chimice, pentru care nu s-au efectuat verificări privind compatibilitatea cu toate materialele disponibile în sistem.
- utilizarea cu apă care conține glicol în proporție de peste 50%.
- utilizarea cu apă potabilă.
- utilizarea în spații exterioare.
- utilizarea cu uleiuri.
- utilizarea cu medii inflamabile.
- utilizarea cu substanțe care formează spumă.
- utilizarea cu apă distilată.

### Întreținere:

În funcție de gradul de murdărie, operatorul trebuie să solicite efectuarea lucrărilor de întreținere la nivelul separatorului cel puțin o dată pe an. Suplimentar, trebuie curățate separatoarele Exdirt și Extwin. Lucrările de întreținere și curățare trebuie documentate.

### Eliminare ca deșeu:

Respectați prevederile locale pentru valorificarea, respectiv înlăturarea deșeurilor. Produsul nu trebuie eliminat cu gunoii menajer obișnuit; eliminarea ca deșeu a acestuia trebuie efectuată în mod corespunzător.

### Răspundere:

Nu ne asumăm răspunderea și nu oferim garanție în caz de:

- nerespectare a instrucțiunilor.
- montare și/sau exploatare necorespunzătoare.
- montare și/sau exploatare a unui produs defect.
- efectuarea pe cont propriu a modificărilor la nivelul produsului.
- alte operări necorespunzătoare.



## Anvisning för planering, installation, drift och underhåll

### Dokumentets betydelse:

Läs noga igenom instruktionerna innan arbeten på produkten och följ anvisningarna!  
För alltid vidare instruktionerna till den aktuella systemoperatören och spara dem för senare användning!

### Målgrupper:

Arbeten på produkten ska endast göras av en kompetent, kvalificerad specialist med kvalifikation för sanitär- och värmeinstallationer.

### Varningar:

Beakta och följ alltid varningsanvisningarna i instruktionerna. Om varningsanvisningarna inte beaktas kan detta leda till person- eller saksador!  
Använda varningsnivåer:



**Varning.** Betecknar faror som kan leda till svåra och/eller dödliga personskador.



**Observera.** Indikerar faror som kan leda till personskador eller hälsorisker.



**Observera.** Betecknar faror som kan leda till saksador på systemet eller funktionsstörningar.

### Allmänna säkerhetsinstruktioner:

**Varning.** Risk för brandskada på grund av varma ytor, varmt vatten eller varm ånga. Innan arbeten på produkten ska anläggningen tillkopplas trycklöst och kylas av.

**Observera.** Nationella standarder och föreskrifter för vattenreningsystem och förebyggande av olyckor ska följas.

**Observera.** Risk för personskada. Använd den föreskrivna personliga skyddsutrustningen för arbeten på produkten.

**Observera.** Funktionsstörning. För optimal funktion ska avskiljare för mikrobubblor installeras vid höga punkter. Ju högre installationsplats och ju varmare medium, desto bättre är funktionen.

**Observera.** Funktionsstörning. Observera att ändläget blir vågrätt vid upprikning av produkten.

**Observera.** Produktskador och otätheter. Driftrycket får inte överstiga 1½ gånger det max. tillåtna driftrycket.

**Observera.** Funktionsstörning. Vid byte av delar, använd endast originalreservdelar från tillverkaren.

**Observera.** Funktionsstörning. Återgivningarna i detta dokument är rekommendationer.

En specialistplanerare måste vid behov kontrollera och anpassa dessa gentemot lokala villkor.

### Avsedd användning:

Reflex-avskiljarna Exdirt Twist är automatiska smuts- /slamavskiljare för värme- och kylvattensystem eller för stängda, vätskefyllda anläggningssystem. Reflex-avskiljarna Exvoid Twist är automatiska snabb- /toppavluftare för värme- och kylvattensystem eller för stängda, vätskefyllda anläggningssystem. Reflex-avskiljarna Extwin Twist är automatiska snabb- /toppavluftare för värme- och kylvattensystem eller för stängda, vätskefyllda anläggningssystem. Drift får endast utföras i korrosionstekniskt slutna system med följande medier:

- icke-korrosivt vatten.
- kemiskt icke-aggressivt vatten.
- ogiftigt vatten.

Tillträde av luftens syre till hela systemet kan på ett tillförlitligt sätt minimeras. All annan användning anses vara olämplig och leder till förlust av eventuell garanti och ansvar.

Som otillåtna driftvillkor gäller i synnerhet:

- användning med tillsatser i en koncentration ovanför tillåtna doseringsmängd.
- användning med kemiska substanser, som inte har genomgått kompatibilitetskontroll med alla material som förekommer i systemet.
- användning med vatten som har en glykolhalt högre än 50 %.
- användning med tappvatten.
- användning utomhus.
- användning med olja.
- användning med brandfarligt medium.
- användning med skumbildande substanser.
- användning med destillerat vatten.

### Underhåll:

Operatören måste beroende på nedsmutsning låta avskiljaren genomgå underhåll minst en gång per år. Avskiljarna Exdirt och Extwin måste dessutom rengöras. Underhålls- och rengöringsarbeten ska dokumenteras.

### Avfallshantering:

Observera lokala föreskrifter för avfallshantering och bortscaffande. Produkten får inte slängas i hushålls-avfallet, utan måste kasseras på rätt sätt.

### Ansvar:

Ingen garanti eller ansvar för:

- underlåtenhet att följa anvisningarna
- felaktig installation och/eller drift.
- installation och/eller drift av en defekt produkt.
- självständig modifiering av produkten.
- annan felaktig hantering.



### Anvisninger til planlægning, montering, betjening og vedligeholdelse

#### Dokumentets vigtighed:

Læs og følg venligst anvisningerne, før arbejdet med produktet påbegyndes!

Giv altid brugsanvisningen videre til den, der bruger anlægget, og gem den til senere brug!

#### Målgrupper:

Produktet bør kun betjenes af en kvalificeret sagkyndig med færdigheder inden for sanitære og varmeinstallationer.

#### Advarsel:

Advarsler skal absolut tages til efterretning og følges. Manglende overholdelse af advarslerne kan føre til personskader eller materielle skader!

Anvendte advarselsniveauer:



**Advarsel.** Markerer farer, som kan medføre alvorlige og/eller livsfarlige personskader.



**Forsigtig.** Markerer farer, der kan medføre kvæstelser eller sundhedsfarer.



**OBS.** Markerer farer, som kan medføre materielle skader på anlægget eller funktionsfejl.

#### Generelle sikkerhedsanvisninger:

**Advarsel.** Fare for forbrænding pga. varme overflader, varmt vand eller varm damp. Før produktet tages i brug, skal trykket lukkes ud af anlægget og det skal køle af.

**Forsigtig.** Nationale normer og forskrifter for behandling af vand, såvel som sikkerhedsforanstaltninger, skal først og fremmest følges.

**Forsigtig.** Fare for at komme til skade. Enhver person, der anvender produktet, skal bruge det påkrævede personlige sikkerhedsudstyr.

**OBS.** Funktionsfejl. For en optimal ydeevne kan en mikrobobleudskiller installeres ved højpunktet. Ydeevnen er desto bedre, jo højere oppe der monteres og jo varmere mediet er.

**OBS.** Funktionsfejl. Sørg for, at produktet vender lodret som slutposition.

**OBS.** Produktskader og lækager. Det godkendte maksimale driftstryk må ikke overskrides 1½ gang.  
**OBS.** Funktionsfejl. Benyt kun originale reservedele fra producenten.

**OBS.** Funktionsfejl. Meddelelserne i dette dokument er anbefalinger. En fagplanlægger skal afprøve og tilpasse dem efter de lokale betingelser.

#### Bestemmelsesmæssig brug:

Reflex Udskiller Exdirt Twist er et automatisk skidt- og slamudskilningsanlæg til varm- og kølevandsystemer og lukkede anlægssystemer med væske.

Reflex Udskiller Exvoid Twist er en automatisk og hurtig storventilator til varm- og kølevandsystemer og lukkede anlægssystemer med væske.

Reflex Udskiller Extwin Twist er en automatisk og hurtig storventilator samt et skidt- og slamudskilningsanlæg til varm- og kølevandsystemer og lukkede anlægssystemer med væske.

Drift må kun foregå i korrosionstekniske lukkede systemer med følgende medier:

- ikke-korrosivt vand.
- kemisk ikke-aggressivt vand.
- ikke-giftigt vand.

Tilgangen af luftens ilt i hele systemet skal minimeres pålideligt. Enhver anden form for anvendelse er ikke godkendt og medfører et ophør af enhver garanti og ansvar.

Som ureglementerede driftsbetingelser gælder især:

- brug af tilføjelser i en koncentration der overskrider den tilladte doseringsmængde.
- brug af kemiske substanser, hvis kompatibilitet med alt andet materiale i systemet ikke er blevet afprøvet.
- brug af vand med en glykolemængde på mere end 50 %.
- brug af drikkevand.
- udendørsbrug.
- brug af olier.
- brug af antændelige medier.
- brug af skummende substanser.
- brug af destilleret vand.

#### Vedligeholdelse:

Udskilleren skal vedligeholdes og tjekkes mindst en gang om året, afhængigt af hvor beskidt den er. Udskilleren Exdirt og Extwin skal desuden rengøres. Vedligeholdelses- og rengøringsarbejdet skal dokumenteres.

#### Bortskaffelse:

Følg de lokale bestemmelser vedr. genbrug af affald eller bortskaffelse. Produktet må ikke bortskaffes med det almindelige husholdningsaffald, men skal bortskaffes korrekt.

#### Ansvar:

Ingen garanti eller erstatningsansvar ved:

- manglende overholdelse af vejledningen.
- fejlagtig installation og/eller drift.
- Installation og/eller drift af et forkert produkt.
- egne ændringer på produktet.
- andre fejlagtige betingelser.

### Napomene za planiranje, montažu, rukovanje i održavanje

#### Značaj dokumenta:

Pre rada na proizvodu pažljivo pročitati uputstvo i poštovati ga!  
Uputstvo uvek predati aktuelnom korisniku sistema i sačuvati za kasniju raspoloživost!

#### Ciljne grupe:

Radove na proizvodu smeju da vrše samo stručna lica, kvalifikovana u oblasti sanitarnih i grejnih instalacija ili uređaja pod pritiskom.

#### Upozorenja:

Obavezno obratiti pažnju na upozorenja u uputstvu i uvažiti ih. Nepridržavanje upozorenja može da dovede do povreda ili materijalne štete!  
Korišćeni stepeni upozorenja:



**Upozorenje.** Označava opasnosti koje za posledicu mogu da imaju teške i/ili smrtno povrede.



**Oprez.** Označava opasnosti koje mogu da dovedu do povreda ili zdravstvenih problema.



**Pažnja.** Označava opasnosti koje mogu da dovedu do materijalne štete na sistemu ili smetnji u funkciji.

#### Opšte sigurnosne napomene:

**Upozorenje.** Opasnost od opekotina usled vrelih površina, vrela vode ili vrela pare. Pre radova na proizvodu osloboditi sistem od pritiska i sačekati da se ohladi.

**Oprez.** Pridržavati se nacionalnih standarda i propisa za sisteme za preradu voda i za sprečavanje nezgoda.

**Oprez.** Opasnost od povreda. Tokom svih radova na proizvodu nositi propisanu ličnu zaštitnu opremu.

**Pažnja.** Smetnja u funkcionisanju. Za optimalno funkcionisanje ugraditi separator mikromehurica na najvišim tačkama. Što je mesto ugradnje više i medijum topliji, to će funkcionisanje biti bolje.

**Pažnja.** Smetnja u funkcionisanju. Prilikom postavljanja proizvoda voditi računa o vertikalnom krajnjem položaju.

**Pažnja.** Oštećenja proizvoda i nezaptivenost. Maks. dozvoljeni radni pritisak ne sme da se prekorači za više od 1½ puta.

**Pažnja.** Smetnja u funkcionisanju. Prilikom zamene delova koristiti isključivo originalne rezervne delove proizvođača.

**Pažnja.** Smetnja u funkcionisanju. Prikazi u ovom dokumentu su preporuke. Stručno lice za planiranje mora eventualno da ih proveriti i prilagodi lokalnim uslovima.

#### Propisana primena:

Reflex separator Exdirt Twist su automatski separatori prljavštine/mulja za sisteme za grejanje i hlađenje vodom ili zatvorene, tečnošću napunjenje sisteme za klimatizaciju.

Reflex separatori Exvoid Twist su automatski brzi/veliki ventilatori za sisteme za grejanje i hlađenje vodom ili zatvorene, tečnošću napunjenje sisteme za klimatizaciju. Reflex separatori Extwin Twist su automatski brzi/veliki ventilatori i separatori prljavštine/mulja za sisteme za grejanje i hlađenje vodom ili zatvorene, tečnošću napunjenje sisteme za klimatizaciju.

Smeju da se koriste samo u korozivno-tehnički zatvorenim sistemima sa sledećim medijima:

- nekorozivna voda,
- hemijski neagresivna voda,
- neotrovna voda.

Ulaz kiseonika iz vazduha mora pouzdano da se minimizuje u kompletnom sistemu. Svaka drugačija primena smatra se nepropisnom i dovodi do prestanka važenja svih prava na garanciju i odgovornosti proizvođača.

Za nedozvoljene radne uslove smatra se naročito:

- primena sa aditivima u koncentraciji iznad dozvoljene količine doziranja,
- primena sa hemijskim supstancama za koje nisu izvršene provere podnošljivosti sa svim materijalima koji su korišćeni u sistemu,
- primena sa vodom sa udelom glikola većim od 50%,
- primena sa pijaćom vodom,
- primena na otvorenom,
- primena sa uljima,
- primena sa zapaljivim medijima,
- primena sa penušavim supstancama,
- primena sa destilovanom vodom.

#### Održavanje:

U zavisnosti od stepena zaprljanosti korisnik treba da izvrši održavanje separatora najmanje jednom godišnje. Separatori Exdirt i Extwin moraju dodatno da se čiste. Radovi održavanja i čišćenja moraju da se dokumentuju.

#### Bacanje:

Poštovati lokalne propise za reciklažu i bacanje otpada. Proizvod ne sme da se baca sa uobičajenim otpadom iz domaćinstva, već mora da se ukloni profesionalno.

#### Odgovornost:

Garancija i odgovornost isključeni su u slučaju:

- nepridržavanja uputstva,
- pogrešne ugradnje i/ili rada,
- ugradnje i/ili rada sa neispravnim proizvodom,
- samovoljne modifikacije proizvoda,
- drugog pogrešnog rukovanja.



## Projektēšanas, montāžas, lietošanas un apkopes norādes

### Dokumenta nozīme:

Pirms darba pie izstrādājuma uzmanīgi izlasiet instrukciju un ievērojiet norādījumus!

Instrukciju vienmēr nododiet pašreizējam iekārtas lietotājam un saglabājiet vēlākai lietošanai!

### Mērķa grupas:

Darbus ar izstrādājumu drīkst veikt tikai lietpratīgi, kvalificēti speciālisti ar kvalifikāciju sanitārtehnikas un apkures sistēmu instalāciju vai spiedieniekārtu nozarē.

### Brīdinājuma norādes:

Noteikti ievērojiet brīdinājuma norādes. Neievērojot brīdinājuma norādes, iespējamās traumas vai kaitējums īpašumam!

Izmantotās brīdinājumu pakāpes:



**Brīdinājums.** Norāda uz risku, kura sekas var būt smagas un/vai nāvējošas traumas.



**Uzmanību.** Norāda uz risku, kura sekas var būt traumas vai veselības apdraudējums.



**Ievērībai.** Norāda uz risku, kura sekas var būt kaitējums īpašumam vai darbības traucējumi.

### Vispārīgās drošības norādes:

**Brīdinājums.** Apmēģināšanās risks karstu virsmu, karsta ūdens vai karstu tvaiku dēļ. Pirms darbiem pie izstrādājuma iekārta jāatbrīvo no spiediena un tai jāļauj atdzist.

**Uzmanību.** Noteikti ievērojiet nacionālos standartus un noteikumus par ūdens sagatavošanas sistēmu lietošanu un nelaimes gadījumu novēršanu.

**Uzmanību.** Savainojumu risks. Veicot jebkurus darbus ar izstrādājumu, valkājiet noteikto personīgo aizsargaprīkojumu.

**Ievērībai.** Darbības traucējums. Optimālai darbībai mikropūslīšu separatoros jāuzstāda augstākajos punktos. Jo augstāka iemontēšanas vieta un siltāks šķidrums, jo labāka darbība.

**Ievērībai.** Darbības traucējums. Nolīmeņojot izstrādājumu, pievērsiet uzmanību vertikālai gala pozīcijai.

**Ievērībai.** Izstrādājuma bojājumi un noplūdes.

Maks. pieļaujamo darba spiedienu nedrīkst pārsniegt 1½ reizes.

**Ievērībai.** Darbības traucējums. Nomainot detaļas, izmantojiet tikai ražotāja oriģinālās rezerves daļas.

**Ievērībai.** Darbības traucējums. Attēli šajā dokumentā ir ieteikumi. Ja nepieciešams, plānošanas speciālistam tie jāpārbauda un jāpielāgo vietējiem apstākļiem.

### Noteikumiem atbilstoša lietošana:

Reflex separatori Exdirt Twist ir automātiski netīrumu/nogulšņu separatori apkures un aukstā ūdens sistēmām vai slēgtām, ar šķidrumu uzpildītām iekārtu sistēmām.

Reflex separatori Exvoid Twist ir automātiski ātrdarbības/lielapjoma atgaisotāji apkures un aukstā ūdens sistēmām vai slēgtām, ar šķidrumu uzpildītām iekārtu sistēmām.

Reflex separatori Extwin Twist ir automātiski ātrdarbības/lielapjoma atgaisotāji un netīrumu/nogulšņu separatori apkures un aukstā ūdens sistēmām vai slēgtām, ar šķidrumu uzpildītām iekārtu sistēmām.

Ekspluatāciju drīkst veikt tikai pret koroziju izturīgās, slēgtās sistēmās ar šādiem šķidrumiem:

- koroziju neizraisošs ūdens;
- ķīmiski neagresīvs ūdens;
- ūdens, kas nav toksisks.

Droši jāsamazina gaisā esošā skābekļa iekļūšana visā sistēmā. Citāda izmantošana uzskatāma par noteikumiem neatbilstošu, un tās rezultātā zūd jebkādas tiesības uz garantiju.

Jo īpaši nepieļaujami ekspluatācijas apstākļi ir:

- izmantošana ar piedevām, kuru koncentrācija pārsniedz pieļaujamo dozēšanas daudzumu;
- izmantošana ar ķīmiskām vielām, kurām nav veikta saderības pārbaudes ar visiem sistēmā izmantotajiem materiāliem;
- izmantošana ar ūdeni, kura glikola saturs pārsniedz 50%;
- izmantošana ar dzeramo ūdeni;
- izmantošana ārpus telpām;
- izmantošana ar eļļām;
- izmantošana ar uzliesmojošām vielām;
- izmantošana ar putojošām vielām;
- izmantošana ar destilētu ūdeni.

### Apkope:

Lietotājam atkarībā no netīrības pakāpes vismaz reizi gadā jāierosina separatoru apkope. Separatori Exdirt un Extwin jātīra papildus. Apkopes un tīršanas darbi jādokumentē.

### Utilizācija:

Ievērojiet vietējos noteikumus par atkritumu otrreizējo pārstrādi vai apsaimniekošanu. Izstrādājumu nedrīkst izmest sadzīves atkritumos, tas jānodod atbilstoši otrreizējai pārstrādei.

### Atbildība:

Garantija vai atbildība nav spēkā:

- ja netiek ievērota instrukcija.
- kļūdainas montāžas un/vai lietošanas gadījumā.
- ja tiek uzstādīts un/vai izmantots nepareizais izstrādājums.
- ja pašrocīgi tiek veiktas izstrādājuma izmaiņas.
- cita veida lietošanas kļūdu gadījumā.

## Planavimo, montavimo, valdymo ir techninės priežiūros nurodymai

### Dokumento svarba:

Prieš tvarkydami gaminį atidžiai perskaitykite instrukciją ir laikykitės jos nurodymų!  
Instrukciją visada perduokite dabartiniam įrangos naudotojui ir išsaugokite ją, kad galėtumėte pasinaudoti vėliau!

### Tikslinės grupės:

Tvarkyti gaminį gali tik kompetentingi, kvalifikuoti specialistai, turintys santechnikos ir šildymo įrangos priežiūros kvalifikaciją.

### Įspėjimai:

Būtinai atsizvelkite į įspėjimus ir jų laikykitės. Nesilaikydami šių įspėjimų galite susižaloti arba sugadinti turtą!  
Čia rasite šių lygių įspėjimų:



**Įspėjimas.** Žymi pavojus, dėl kurių galite patirti sunkių ar net mirtinų sužalojimų.



**Atsargiai.** Žymi pavojus, dėl kurių galite patirti sužalojimų ar sveikatos sutrikdymų.



**Dėmesio.** Žymi pavojus, dėl kurių gali būti apgadinta įranga arba sutrikdytas jos veikimas.

### Bendrieji saugos nurodymai:

**Įspėjimas.** Karštų paviršių, karšto vandens ar karštų garų keliamas pavojus nusidiegti. Prieš tvarkydami gaminį pasirūpinkite, kad įrangoje neliktų slėgio ir leiskite jai atvėsti.

**Atsargiai.** Pirmiausia laikykitės nacionalinių vandens ruošimo sistemų naudojimo bei nelaimingų atsitikimų prevencijos standartų ir taisyklių.

**Atsargiai.** Pavojus susižeisti. Tvarkydami gaminį dėvėkite privalomas asmenines apsaugos priemones.

**Dėmesio.** Veikimo triktis. Kad gaminys tinkamiausiai veiktų, aukščiausiuose taškuose reikia įrengti mikroburbuliukų skirtuvus. Kuo šiltesnė medžiaga ir kuo aukščiau gaminys įmontuotas, tuo geriau jis veikia.

**Dėmesio.** Veikimo triktis. Išlygiuodami gaminį pasirūpinkite, kad būdamas galutinėje padėtyje jis būtų statmenas.

**Dėmesio.** Gaminio pažeidimai ir nesandarumai. Didžiausio leidžiamojo darbinio slėgio negalima viršyti daugiau nei 1½ karto.

**Dėmesio.** Veikimo triktis. Keisdami dalis, naudokite tik originalias gamintojo atsargines dalis.

**Dėmesio.** Veikimo triktis. Schemos šiame dokumente yra rekomendacinio pobūdžio. Projektuojantis specialistas turi patikrinti, ar jos tinka vietos sąlygoms ir prireikus paderinti.

### Naudojimas pagal paskirtį:

„Reflex Exdirt Twist“ skirtuvai yra šildymo ir aušinimo vandens sistemų ir (ar) uždarų, skysčių pripildytų įrangos sistemų automatiniai nešvarumų / dumblo skirtuvai.

„Reflex Exvoid Twist“ skirtuvai yra šildymo ir aušinimo vandens sistemų ir (ar) uždarų, skysčių pripildytų įrangos sistemų automatiniai spartieji / efektyvieji vėdinimo įtaisai.

„Reflex Extwin Twist“ skirtuvai yra šildymo ir aušinimo vandens sistemų ir (ar) uždarų, skysčių pripildytų įrangos sistemų automatiniai spartieji / efektyvieji vėdinimo įtaisai ir nešvarumų / dumblo skirtuvai.

Naudoti leidžiama tik nuo rūdijimo apsaugotose uždarose sistemose su toliau išvardytomis medžiagomis:

- korozijos neskatinančiu vandeniu;
- chemiškai neagresyviu vandeniu;
- nenuodingu vandeniu.

Reikia patikimai sumažinti atmosferinio deguonies patekimą į bendrąją sistemą. Bet koks kitoks naudojimas laikomas naudojimu ne pagal paskirtį, dėl to prarandamos visos garantijos ir neprisiimama atsakomybė.

Neleistinomis naudojimo sąlygomis ypač yra:

- naudojimas su priedais, kurių koncentracija viršija leidžiamąją dozę;
- naudojimas su cheminėmis medžiagomis, nepatikrinus jų suderinamumo su visomis sistemos medžiagomis;
- naudojimas su vandeniu, kuriame glikolio yra daugiau kaip 50 %;
- naudojimas su geriamuoju vandeniu;
- naudojimas lauke;
- naudojimas su alyvomis;
- naudojimas su užsiliepsnojančiomis medžiagomis;
- naudojimas su putojančiomis medžiagomis;
- naudojimas su distiliuotu vandeniu.

### Techninė priežiūra:

Atsizvelgdamas į užterštumą naudotojas turi pasirūpinti, kad skirtuvų techninė priežiūra būtų atliekama ne rečiau kaip vieną kartą per metus. Skirtuvus „Exdirt“ ir „Extwin“ papildomai reikia išvalyti. Techninės priežiūros ir valymo darbai turi būti dokumentuojami.

### Šalinimas:

Laikykitės vietos atliekų panaudojimo ir šalinimo taisyklių. Gaminio negalima išmesti su įprastomis buitinėmis atliekomis, jį reikia tinkamai pašalinti.

### Atsakomybė:

Garantija ir atsakomybė netaikoma, kai:

- nesilaikoma instrukcijos;
- gaminys netinkamai įmontuojamas ir (arba) naudojamas;
- įmontuojamas ir (arba) naudojamas apgadintas gaminys;
- atliekami savavališki gaminio pakeitimai;
- atliekami kiti netinkami naudojimo veiksmai.

## Ohjeet suunnittelua, asennusta, käyttöä ja huoltoa varten

### Asiakirjan merkitys:

Lue ohjeet huolellisesti ennen tuotteen käyttöä, ja noudata niitä työskentelyn aikana! Anna ohjeet aina laitteen nykyiselle toiminnanharjoittajalle ja säilytä ne tulevaa käyttöä varten!

### Kohderyhmät:

Vain saniteetti- ja lämmitysalan asennuksiin perehtyneet ja pätevät ammattilaiset saavat työskennellä tämän tuotteen parissa.

### Varoitukset:

On tärkeää huomioida varoitukset ja noudattaa niitä. Varoitusten huomioitua jättäminen voi aiheuttaa tapaturmia tai aineellisia vahinkoja! Käytetyt varoitusastot:



**Varoitus.** Ilmoittaa vaaroista, jotka voivat aiheuttaa vaikeita ja/tai kuolemaan johtavia tapaturmia.



**Varo.** Ilmoittaa vaaroista, jotka voivat aiheuttaa vammoja tai terveydellisiä vaaroja.



**Huomio.** Ilmoittaa vaaroista, jotka voivat aiheuttaa aineellisia vahinkoja tai toimintahäiriöitä järjestelmään.

### Yleiset turvallisuusohjeet:

**Varoitus.** Kuumien pintojen, kuuman veden tai kuuman höyryn aiheuttama palovaara. Laite tulee kytkeä paineettomaksi ja sen on annettava jäähtyä ennen työskentelyä tuotteen kanssa.

**Varo.** Kansallisia vesijärjestelmiin ja tapaturmien ehkäisyyn liittyviä sääntöjä ja ohjeita tulee seurata ensisijaisesti.

**Varo.** Loukkaantumisvaara. Käytä määrysten mukaisia henkilökohtaisia suojavarusteita, kun työskentelet tämän tuotteen parissa.

**Huomio.** Toimintahäiriö. Optimaalisen toiminnan varmistamiseksi korkeisiin kohtiin on asennettava mikrokuplaerotin. Laite toimii sitä paremmin, mitä korkeammalle se on asennettu ja mitä lämpimämpää aine on.

**Huomio.** Toimintahäiriö. Varmista tuotetta asentaessasi, että se on pystyasennossa.

**Huomio.** Tuotevahingot ja vuodot. Älä ylitä sallittua käyttöpainetta yli 1½-kertaisesti.

**Huomio.** Toimintahäiriö. Osia vaihdettaessa käytä vain valmistajan alkuperäisiä varaosia.

**Huomio.** Toimintahäiriö. Tämän asiakirjan sisältämät kuvat ovat suosituksia. Suunnittelijan on tarvittaessa tarkistettava käyttöolosuhteet ja mukautettava niitä.

### Suunniteltu käyttötarkoitus:

Reflex Abscheider Exdirt Twist -laitteet ovat automatisoituja lian ja lietteen erottimia lämmitys- ja jäähdytysvesijärjestelmiä tai suljettuja, nesteellä täytettyjä laitoksen järjestelmiä varten.

Reflex Abscheider Exvoid Twist -laitteet ovat automatisoituja ja nopeita/suuria ilmanerottimia lämmitys- ja jäähdytysvesijärjestelmiä tai suljettuja, nesteellä täytettyjä laitoksen järjestelmiä varten.

Reflex Abscheider Extwin Twist -laitteet ovat automatisoituja ja nopeita tai suuria ilmanerottimia ja likaa/lietteitä erottavia lämmitys- ja jäähdytysvesijärjestelmiä tai suljettuja, nesteellä täytettyjä laitoksen järjestelmiä varten.

Laitetta saa käyttää vain korroosiolta suojatuissa järjestelmissä seuraavien aineiden kanssa:

- syövyttämätön vesi.
- kemiallisesti ei-aggressiivinen vesi.
- myrkytön vesi.

Ilman hapen pääsy koko järjestelmään voidaan minimoida luotettavasti. Muut käyttötavat ovat tuotteen käyttötarkoitusten vastaisia, ja ne johtavat tuotteen takuun raukeamiseen.

Kiellettyjä käyttöolosuhteita ovat erityisesti seuraavat:

- käyttö lisäaineilla, joiden pitoisuus ylittää sallitun annostelumäärän.
- käyttö kemiallisilla aineilla, joiden yhteensopivuutta järjestelmän kaikkien muiden aineiden kanssa ei ole testattu.
- käyttö veden kanssa, kun veden glykolipitoisuus ylittää 50 %.
- käyttö juomaveden kanssa.
- käyttö ulkotoiloissa.
- käyttö öljyillä.
- käyttö syttyvillä aineilla.
- käyttö vaahtoavilla aineilla.
- käyttö tislattulla vedellä.

### Huolto:

Käyttäjän tulee järjestää erottimen huolto vähintään kerran vuodessa sen likaantumistasen mukaan. Exdirt-erotin ja Extwin tulee puhdistaa lisäksi useammin. Huolto- ja puhdistustyöt tulee dokumentoida.

### Hävittäminen:

Noudata paikallisia määräyksiä koskien jätteiden hyödyntämistä ja hävittämistä. Tuotetta ei saa hävittää tavallisen talousjätteen mukana, vaan se on hävitettävä asianmukaisesti.

### Vastuu:

- Ei takuuta tai vastuuta seuraavissa tapauksissa:
- ohjeita ei noudateta.
  - virheellinen asennus ja/tai käyttö.
  - viallisen tuotteen asennus ja/tai käyttö.
  - tuotteen omavaltainen muuttaminen.
  - muu virheellinen käyttö.

### Merknader for planlegging, montering, betjening og vedlikehold

#### Dokumentasjonens betydning:

Les instruksjonene nøye før arbeider utføres på produktet, og følg anvisningene!  
Gi alltid instruksjonene videre til nåværende anleggsansvarlig og oppbevar dem til senere bruk!

#### Målgrupper:

Arbeid på produktet skal kun utføres av en sakkyndig fagperson som er kvalifisert for sanitær- og varmeinstallasjoner.

#### Varslinger:

Merk deg og følg alltid advarslene. Ignorering av advarslene kan føre til personskader eller materielle skader!

Benyttede advarselsnivå:



**Advarsel.** Kjennetegner farer som kan føre til alvorlige og/eller dødelige personskader.



**Forsiktig.** Kjennetegner farer som kan føre til personskader eller helsefarer.



**Obs.** Kjennetegner farer som kan føre til materielle skader på anlegget eller funksjonsfeil.

#### Generelle sikkerhetsanvisninger:

**Advarsel.** Forbrenningsfare som følge av glovarme overflater, glovarmt vann eller glovarm damp. Før arbeid utføres på produktet, må anlegget frakobles trykk og avkjøles.

**Forsiktig.** Nasjonale standarder og forskrifter for vannbehandlingssystemer samt ulykkesforebygging skal følges med prioritet.

**Forsiktig.** Skadefare. Bruk foreskrevet personlig verneutstyr ved arbeider på produktet.

**Obs.** Funksjonsfeil. For å sikre optimal funksjon installeres mikrobobleutskillere på høydepunkter. Jo høyere monteringssted og jo varmere medium, desto bedre funksjon.

**Obs.** Funksjonsfeil. Ved justering av produktet må man sørge for en loddrett sluttstilling.

**Obs.** Produktskader og lekkasjer. Maksimalt tillatt driftstrykk må ikke overskrides med 1½.

**Obs.** Funksjonsfeil. Når du skifter ut deler, skal du utelukkende bruke originale reservedeler fra produsenten.

**Obs.** Funksjonsfeil. Fremstillingene i dette dokumentet er anbefalinger. En fagplan må ved behov sjekke og tilpasse disse til forholdene på stedet.

#### Tiltent bruk:

Reflex-utskillere Exdirt Twist er automatiske smuss- /slamutskillere for varmt- og kjølevannssystemer hhv. lukkede, væskefylte anleggssystemer.

Reflex-utskillere Exvoid Twist er automatiske hurtig- /storutluftere for varmt- og kjølevannssystemer hhv. lukkede, væskefylte anleggssystemer.

Reflex-utskillere Extwin Twist er automatiske hurtig- /storutluftere og smuss- /slamutskillere for varmt- og kjølevannssystemer hhv. lukkede, væskefylte anleggssystemer.

Drift må kun finne sted i korrosjonsteknisk lukkede systemer med følgende medier:

- vann som ikke korroderer.
- vann som kjemisk ikke er aggressivt.
- vann som ikke er giftig.

Minimer tilførselen av oksygen til hele systemet på en pålitelig måte. Enhver annen bruk er å anse som ikke tiltent og fører til tap av garanti og ansvarskrav.

Med forbudte driftsforhold menes fremfor alt:

- bruk med tilsetningsstoffer i en konsentrasjon som overskrider tillatt doseringsmengde.
- bruk med kjemiske substanser, som det ikke kan utføres noen kompatibilitetstester med alle materialer som forekommer i systemet for.
- bruk med vann som har en glykolanandel på mer enn 50 %.
- bruk med drikkevann.
- bruk utendørs.
- bruk med oljer.
- bruk med antennelige medier.
- bruk med skumdannende substanser.
- bruk med destillert vann.

#### Vedlikehold:

Avhengig av smussgrad må den anleggsansvarlige minst en gang årlig foreta vedlikehold av utskilleren. Utskilleterne Exdirt og Extwin må dessuten rengjøres. Vedlikehold- og rengjøringsarbeider må dokumenteres.

#### Avfallshåndtering:

Følg lokale forskrifter om avfallshåndtering. Produktet skal ikke kastes som vanlig husholdningsavfall, men skal kasseres i henhold til forskriftene.

#### Ansvar:

Ingen garanti eller ansvar ved:

- ignorering av instruksjonene.
- feilaktig montering og/eller drift.
- montering og/eller drift av et defekt produkt.
- egenrådige endringer av produktet.
- annen feilaktig betjening.



**Pokyny na projektovanie, montáž, obsluhu a údržbu****Dôležitosť podkladu:**

Pred prácami na výrobku si pozorne prečítajte návod a postupujte podľa pokynov v ňom uvedených! Návod odovzdajte vždy aktuálnemu používateľovi zariadenia a uschovajte ho na neskoršie použitie!

**Cieľové skupiny:**

Prácami na výrobku poveríte len kvalifikovaný odborný personál s kvalifikáciou pre zdravotnícku a vykurovaciu inštaláciu.

**Výstražné upozornenia:**

Bezpodmienečne dodržujte výstražné upozornenia. Nedodržanie výstražných upozornení môže viesť k úrazom alebo k vzniku vecných škôd!

Použitie stupne výstrahy:



**Výstraha.** Označuje nebezpečenstvá, ktoré môžu mať za následok ťažké a/alebo smrteľné zranenia.



**Opatrne.** Označuje nebezpečenstvá, ktoré môžu viesť k zraneniam alebo ohrozeniu zdravia.



**Pozor.** Označuje nebezpečenstvá, ktoré môžu viesť k vecným škodám na zariadení alebo funkčným poruchám.

**Všeobecné bezpečnostné pokyny:**

**Výstraha.** Nebezpečenstvo popálenia vznikajúce horúcimi povrchmi, horúcou vodou alebo horúcou parou. Pred prácami na výrobku zbavte zariadenie tlaku a nechajte ho vychladnúť.

**Opatrne.** Dodržujte prednostne národné normy a predpisy týkajúce sa systémov úpravy vody, ako aj na prevenciu pred úrazmi.

**Opatrne.** Nebezpečnostné poradenia. Pri prácach na výrobku používajte predpísanú osobnú ochrannú výstroj.

**Pozor.** Porucha funkcie. Na zabezpečenie optimálnej funkčnosti sa odlučovače mikrobubliniek musia nainštalovať na najvyššom bode. Čím vyššie je miesto montáže a čím teplejšie je médium, tým lepšia je ich funkcia.

**Pozor.** Porucha funkcie. Pri vyrovnávaní výrobku dbajte na zvislú koncovú polohu.

**Pozor.** Poškodenie výrobku a netesnosti. Neprekročte max. dovolený prevádzkový tlak o viac ako 1½ násobok.

**Pozor.** Porucha funkcie. Pri výmene dielov používajte výlučne originálne náhradné diely výrobcu.

**Pozor.** Porucha funkcie. Údaje uvedené v tomto dokumente predstavujú odporúčania. Odborný projektant musí v prípade potreby overiť ich platnosť pre miestne podmienky a upraviť ich.

**Použitie na stanovený účel:**

Odlučovače Reflex Exdirt Twist sú automatické odlučovače nečistôt/kalu pre systémy s vykurovacou alebo chladiacou vodou resp. pre uzavreté systémy naplnené kvapalinou.

Odlučovače Reflex Exvoid Twist sú automatické rýchle/veľkokapacitné odplyňovače pre systémy s vykurovacou alebo chladiacou vodou resp. pre uzavreté systémy naplnené kvapalinou.

Odlučovače Reflex Extwin Twist sú automatické rýchle/veľkokapacitné odplyňovače a odlučovače nečistôt/kalu pre systémy s vykurovacou alebo chladiacou vodou resp. pre uzavreté systémy naplnené kvapalinou.

Môžu sa používať len v korózne uzatvorených systémoch s nasledujúcimi médiami:

- nekorozívna voda.
- chemicky neagresívna voda.
- netoxická voda.

Prístup vzdušného kyslíka do celého systému treba spoľahlivo minimalizovať. Akékoľvek iné použitie sa považuje za použitie v rozpore so stanoveným účelom a vedie k strate akejkoľvek záruky.

Za neprípustné prevádzkové podmienky sa považuje najmä:

- použitie s prísadami v koncentracii nad prípustným dávkovaným množstvom.
- použitie s chemickými látkami, pre ktoré nebola vykonaná skúška znášateľnosti pre všetky materiály vyskytujúce sa v systéme.
- použitie s vodou s obsahom glykolu viac ako 50 %.
- použitie s pitnou vodou.
- vonkajšie použitie.
- použitie s olejmi.
- použitie s horľavými médiami.
- použitie s penotvornými látkami.
- použitie s destilovanou vodou.

**Údržba:**

Prevádzkovateľ zabezpečí v závislosti od stupňa znečistenia minimálne ročnú údržbu odlučovačov.

Odlučovače Exdirt a Extwin sa musia okrem toho aj čistiť. Práce v súvislosti s údržbou a čistením sa musia zdokumentovať.

**Likvidácia:**

Dodržujte miestne predpisy týkajúce sa zhodnocovania, resp. zneškodňovania odpadov. Produkt sa nesmie likvidovať spolu s bežným domovým odpadom. Musí sa likvidovať riadne v súlade s nariadeniami.

**Záruka:**

Žiadna záruka v prípade:

- nedodržania návodu.
- chybné montáže a/alebo prevádzky.
- montáže a/alebo prevádzky chybného produktu.
- svojoľvnej zmeny produktu.
- inej nesprávnej obsluhy.



إرشادات للتخطيط، والتشغيل، والتكريب، والصيانة

أهمية المستند:

اقرأ الدليل بعناية قبل العمل على المنتج، واتبع التعليمات!  
قم دائماً بنقل الدليل إلى مشغل النظام الحالي، واحتفظ به لضمان توافره لاحقاً!

المجموعات المستهدفة:

لا يُسمح بالعمل على المنتج إلا من قبل فني خبير ومتخصص وحاصل على مؤهل في التركيبات الصحية وتركيبات وحدات التدفئة.

إرشادات تحذيرية:

يجب مراعاة الإرشادات التحذيرية والالتزام بها.

عدم مراعاة الإرشادات التحذيرية قد يؤدي إلى وقوع إصابات وأضرار بالممتلكات!

مستويات التحذير المستخدمة:

تحذير.

تشير إلى الأخطار التي قد ينجم عنها إصابات خطيرة و/أو مميتة.



احترس.

تشير إلى الأخطار التي قد ينجم عنها إصابات أو أضرار بالصحة.



تنبيه.

تشير إلى الأخطار التي قد ينجم عنها أضرار بالنظام أو أعطال وظيفية.



إرشادات السلامة العامة:

تحذير. خطر التعرض لحروق بسبب الأسطح الساخنة أو الماء الساخن أو البخار الساخن.

قبل العمل على المنتج أزل الضغط من النظام واتركه يبرد.

احترس. المعايير واللوائح المحلية الخاصة بتشغيل أنظمة تدفئة وتبريد الماء، والخاصة بمنع وقوع الحوادث، لها الأولوية.

احترس. خطر التعرض لإصابة.

يجب ارتداء معدات الحماية الشخصية المحددة عند العمل على المنتج. تنبيه. خلل وظيفي. للحصول على أداء وظيفي مثالي يجب تثبيت فواصل الفقاعات الصغيرة بأماكن مرتفعة.

وكلمة ارتفع مربع التركيب، وزادت سخونة الوسط، كان الأداء الوظيفي أفضل.

تنبيه. خلل وظيفي. عند محاذاة المنتج يجب مراعاة الوضع النهائي العمودي.

تنبيه. أضرار بالمنتج وتسريبات. ينبغي عدم تجاوز أقصى ضغط تشغيل مسموح به بأكثر من 1/2 مرة.

تنبيه. خلل وظيفي. عند استبدال الأجزاء، لا تستخدم إلا قطع الغيار الأصلية من الشركة المصنعة.

تنبيه. خلل وظيفي. الرسوم الواردة في هذه الوثيقة هي بمثابة توصيات. يجب أن يقوم أخصائيي التخطيط بالتحقق من هذه الرسوم، وتعديلها وفقاً للظروف المحلية، إذا لزم الأمر.

الاستخدام المناسب:

فواصل Reflex من Exdirt Twist هي فواصل أساخ/رواسب طينية تعمل تلقائياً، مخصصة لأنظمة تدفئة وتبريد الماء أو لأنظمة الوحدات المغلقة التي يتم ملؤها بالسوائل.

فواصل Exvoid Twist من Reflex هي صمامات تصريف هواء سريعة/صمامات تصريف هواء عالية القدرة تعمل تلقائياً، مخصصة لأنظمة تدفئة وتبريد الماء أو لأنظمة الوحدات المغلقة التي يتم ملؤها بالسوائل.

فواصل Extwin Twist من Reflex هي صمامات تصريف هواء سريعة/صمامات تصريف هواء عالية القدرة، وفواصل أوباخ/رواسب طينية تعمل تلقائياً، مخصصة لأنظمة تدفئة وتبريد الماء أو لأنظمة الوحدات المغلقة التي يتم ملؤها بالسوائل.

غير مسموح بالتشغيل إلا في أنظمة مغلقة مقاومة للتآكل، باستخدام الوسائط التالية:

- ماء غير مسبّب للصدأ.

- ماء غير فاعل كيميائياً.

- ماء غير سام.

يجب تقليل وصول الأكسجين إلى النظام بأكمله إلى أقل حدٍّ ممكن، بشكل متوقّف.

أي استخدام مختلف يُعتبر استخداماً غير مناسب، ويؤدي إلى فقدان أي ضمان أو مسؤولية.

ظروف التشغيل غير المسموح بها على وجه الخصوص هي:

- الاستخدام مع إضافات في تركيز أعلى من حجم الجرعة المسموح بها.

- الاستخدام مع مواد كيميائية، لم يتم تنفيذ اختبارات توافق لها مع جميع المواد التي تظهر في النظام.

- الاستخدام مع ماء يحتوي على جليكول بنسبة أكثر من 50%

- الاستخدام مع ماء الشرب.

- الاستخدام الخارجي.

- الاستخدام مع الزيوت.

- الاستخدام مع الوسائط القابلة للاشتعال.

- الاستخدام مع المواد المكونة للرغوة.

- الاستخدام مع الماء المقطر.

الصيانة:

يجب على المشغل الترتيب لإجراء صيانة سنوية واحدة على الأقل للفواصل، تبعاً لدرجة التلوث. يجب تنظيف فواصل Exdirt و Extwin بشكل إضافي. يجب توثيق أعمال الصيانة والتنظيف.

التخلص:

يجب مراعاة اللوائح المحلية الخاصة بإعادة تدوير النفايات أو التخلص منها. لا يُسمح بالتخلص من المنتج مع النفايات المنزلية العادية، بل يجب التخلص منه بشكل مناسب.

الضمان:

لا يوجد أي ضمان أو مسؤولية في حالة:

- عدم الالتزام بالدليل.

- التركيب و/أو التشغيل الخاطيء.

- تركيب و/أو تشغيل منتج معيب.

- إجراء تعديل مستقل بالمنتج.

- أي استخدام آخر غير صحيح.

### Napomene za planiranje, montažu, rukovanje i održavanje

#### Važnost dokumentacije:

Prije radova na proizvodu pažljivo pročitajte upute i slijedite napomene!  
Uvijek prosljedite upute trenutnom korisniku sustava i čuvajte ih za kasniju provjeru!

#### Ciljane skupine:

Radove na proizvodu smije vršiti samo stručno, kvalificirano osoblje s kvalifikacijom za sanitarne instalacije i grijanje.

#### Napomene o upozorenju:

Obavezno obratite pozornost na napomene upozorenja i pridržavajte ih se. Nepridržavanje napomena o upozorenju može uzrokovati oštećenja ili materijalne štete! Upotrijebljeni stupnjevi upozorenja:



**Upozorenje.** Označava opasnosti koje za posljedicu mogu imati teške i/ili smrtno ozljede.



**Oprez.** Označava opasnosti koje za posljedicu imaju ozljede ili ugroze zdravlja.



**Pozor.** Označava opasnosti koje za posljedicu imaju materijalne štete sustava ili smetnje u funkciji.

#### Opće sigurnosne napomene:

**Upozorenje.** Opasnost od opekлина zbog vrućih površina, vruće vode ili vruće pare. Prije radova na proizvodu ispuštite tlak iz sustava i pričekajte da se ohladi.

**Oprez.** Prije svega poštujujte nacionalne norme i propisi za sustave za pročišćavanje vode te sprječavanje nesreća.

**Oprez.** Opasnost od ozljeda. Nosite kod radova na proizvodu propisanu osobnu zaštitnu opremu.

**Pozor.** Smetnja u funkciji. Za optimalnu funkciju ugradite separatore za mikromjehuriće na tjemnim točkama. Što je više mjesto ugradnje i što je topliji medij, to je funkcija bolja.

**Pozor.** Smetnja u funkciji. Pripazite na okomiti krajnji položaj proizvoda kod usmjeravanja.

**Pozor.** Štete na proizvodu i propuštanja.

Nemojte maksimalni radni tlak prekoračiti 1½ puta.

**Pozor.** Smetnja u funkciji. Kod zamjena dijelova rabite isključivo originalne rezervne dijelove proizvođača.

**Pozor.** Smetnja u funkciji. Prikazi u ovom dokumentu služe kao preporuke. Stručni ih projektant mora po potrebi provjeriti na lokalne uvjete i prilagoditi.

#### Namjenska uporaba:

Reflex separatori Exdirt Twist automatski su separatori prljavštine/mulja za sustave ogrjevne i rashladne vode, odn. za zatvorene sustave punjenje tekućinom.

Reflex separatori Exvoid Twist automatski su brzinski ventilatori / ventilatori s velikim protokom za sustave ogrjevne i rashladne vode, odn. za zatvorene sustave punjenje tekućinom.

Reflex separatori Extwin Twist automatski su brzinski ventilatori / ventilatori s velikim protokom i separatori prljavštine/mulja za sustave ogrjevne i rashladne vode, odn. za zatvorene sustave punjenje tekućinom.

Pogon se smije pokretati samo u zatvorenim sustavima zaštićenim od korozije sa sljedećim medijima:

- nekorozivna voda
- kemijski neagresivna voda
- neotrova voda.

Ulazak kisika u zrak u cjelokupni sustav mora se pouzdano smanjiti. Bilo kakva drukčija uporaba smatra se nenamjenskom i prouzrokuje gubitak svih jamstava i odgovornosti.

Nenamjenski pogonski uvjeti prije svega su:

- primjena uz primjese koncentracije iznad dopuštene granice doziranja
- primjena s kemijskim tvarima, za koju nije izvršeno ispitivanje kompatibilnosti sa svim sirovinama koji se pojavljuju u sustavu
- primjena s vodom udjela glikola iznad 50 %
- primjena s pitkom vodom
- primjena na otvorenom
- primjena s uljima
- primjena sa zapaljivim medijima
- primjena tvari koji pjene
- primjena sa destiliranom vodom.

#### Održavanje:

Vlasnik ovisno o stupnju onečišćenja mora naložiti održavanje separatora najmanje jednom godišnje. Separatori Exdirt i Extwin moraju se dodatno čistiti. Radove održavanja i čišćenja potrebno je zabilježiti.

#### Odlaganje:

Poštujte mjesne propise za odlaganje u otpad odn. iskorištavanje. Proizvod se ne smije baciti u kućni otpad nego se mora stručno odložiti.

#### Odgovornost:

Nema jamstva ili odgovornosti u slučaju:

- nepridržavanja uputa
- pogrešne ugradnje i/ili pogrešnog pogona
- ugradnje i/ili pogona neispravnog proizvoda
- vlastoručnih izmjena na proizvodu
- ostalih vrsta pogrešnog rukovanja.

## 計画、取付け、操作およびメンテナンスに関する注意事項

### 資料の重要性：

製品で作業を行う前に説明書をよく読み、指示に従ってください！

説明書は常に現行のシステムオペレータに手渡し、継続して使用できるよう保管してください！

### 対象グループ：

製品での作業は、必ず衛生 暖房設備取付けの資格を持つ専門認定業者が実行してください。

### 警告事項：

警告事項には必ず従い、遵守してください。警告事項に従わない場合、負傷または物的損害につながる恐れがあります！

使用される警告レベル：



**警告。** 重傷および/または致命的な負傷につながる恐れのある危険を示します。



**警戒。** 負傷または健康被害につながる恐れのある危険を示します。



**注意。** システムにおける物的損害または機能停止につながる恐れのある危険を示します。

### 一般的な安全上の注意：

**警告。** 高温の表面、熱水または蒸気による火傷の危険。製品で作業を行う前に、設備を無圧状態とし、温度が下がるまで待ちます。

**警戒。** 水処理システムおよび事故防止に関する国内規格および規定を優先して遵守してください。

**警戒。** 怪我の危険。製品で作業を行う場合は指定された個人保護装備を装着してください。

**注意。** 機能障害。最適な状態で機能させるためには、高い位置に脱泡機を取り付けます。取り付け位置が高いほどメディアの温度が高くなるため、より高い効果が期待できます。

**注意。** 機能障害。製品のラインメントでは、終端位置で垂直となっていることに注意してください。

**注意。** 製品の損傷および漏れ。最大許容作動圧力の1.5倍を超えないようにしてください。

**注意。** 機能障害。部品を交換する際は必ずメーカーの純正スベア部品を使用してください。

**注意。** 機能障害。本文書の記載されているのは当社の推奨事項です。専門のプランナーが必要に応じて現地の状況を確認し、調整する必要があります。

### 用途：

Reflexセパレータ Exdirt Twist は、加熱および冷却水システムまたは密閉式の液体を充填したシステム向けの自動汚染物・スラッジセパレータです。

Reflexセパレータ Exvoid Twist は、加熱および冷却水システムまたは密閉式の液体を充填したシステム向けの自動大型高速ファンです。

Reflexセパレータ Extwin Twist は、加熱および冷却水システムまたは密閉式の液体を充填したシステム向けの自動大型高速ファンおよび自動汚染物・スラッジセパレータです。

本製品は、次のメディアを含み、耐腐食条件で密閉されたシステムでのみ使用できます。

- 腐食性のない水。
  - 化学的に反応性のない水。
  - 毒性のない水。
  - システム全体への大気酸素の侵入は確実に最小限に抑える必要があります。
- 用途に沿わない使用はいずれも不適切な使用とみなされ、各保証および法的責任の損失につながります。

不適切な使用条件とは主に次のようなものです。

- 添加物の許容濃度を越えた混合。
- システムに使用されたすべての素材との適合性が確認されていない薬品の使用。
- 50 %を超えてグリコールを混合した水の使用
- 飲料水の使用。
- 野外での使用。
- 油の使用。
- 可燃媒体の使用。
- 発泡性のある物質の使用。
- 蒸留水の使用。

### メンテナンス：

運用者は、汚染状態に応じて少なくとも1年に1度、セパレータのメンテナンスを実施する必要があります。セパレータ Exdirt および Extwin では追加の清掃が必要となります。メンテナンスおよび清掃作業は記録に残してください。

### 廃棄処分：

リサイクルまたは廃棄物処理に関する現地規定を遵守してください。製品は通常の家ごみとしてではなく、必ず適切に廃棄してください。

### 法的責任：

以下の場合には保証および法的責任を負わないものとします：

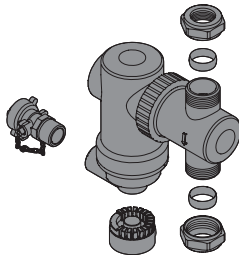
- 説明書の不遵守。
- 誤った取付けおよび/または操作。
- 欠陥製品の取付けおよび/または操作。
- 製品への独自の修正。
- その他不適切な取扱い。



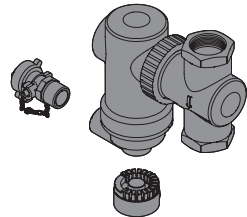
# Exdirt Twist



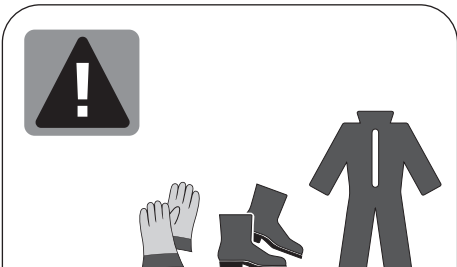
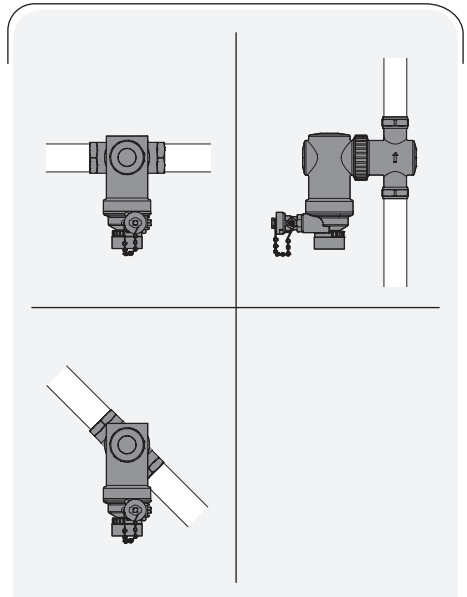
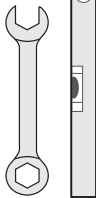
**A** 9257300 Ø 22 mm  
9257310 Ø 28 mm

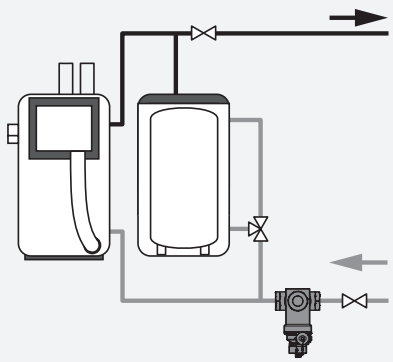
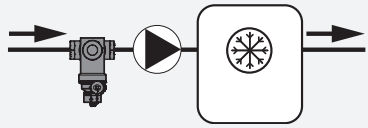
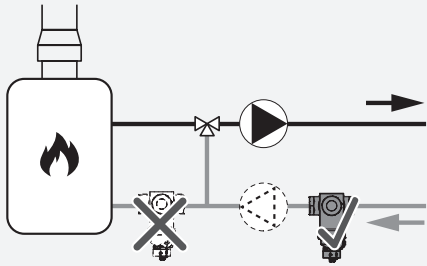
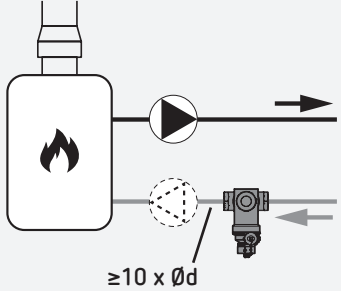
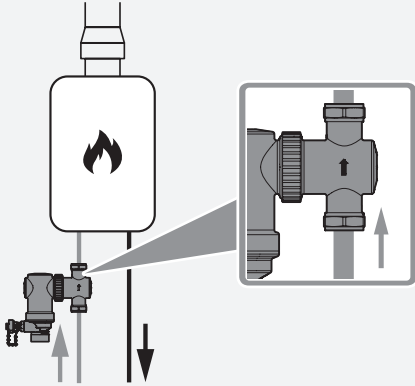


**B** 9257320 G ¾"  
9257330 G 1"  
9257340 G 1¼"  
9257350 G 1½"  
9257360 G 2"



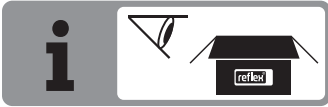
Ø 22 mm > SW35  
Ø 28 mm > SW41  
G ¾" > SW32  
G 1" > SW41  
G 1¼" > SW55  
G 1½" > SW55  
G 2" > SW70



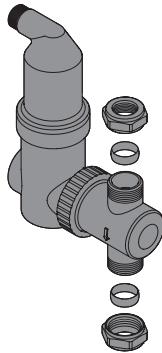




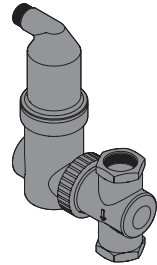
# Exvoid Twist



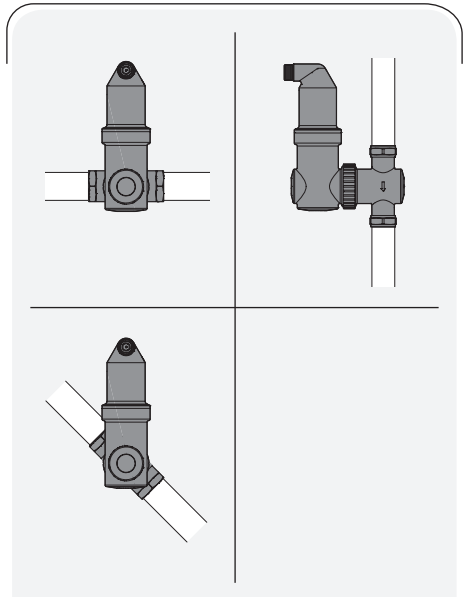
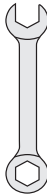
**A** 9257000 Ø 22 mm  
 9257210 Ø 28 mm

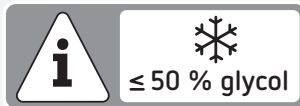
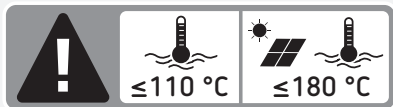
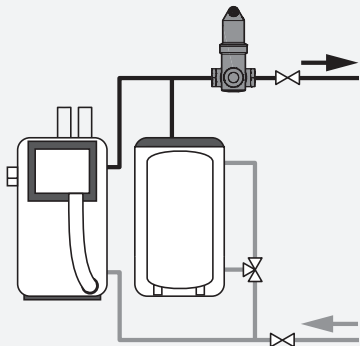
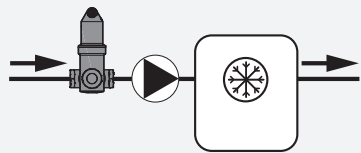
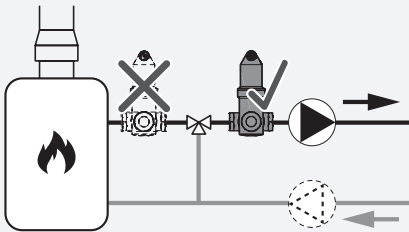
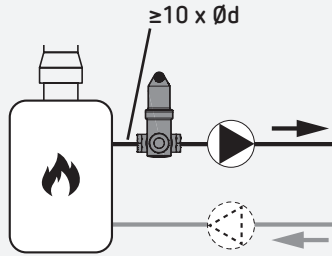
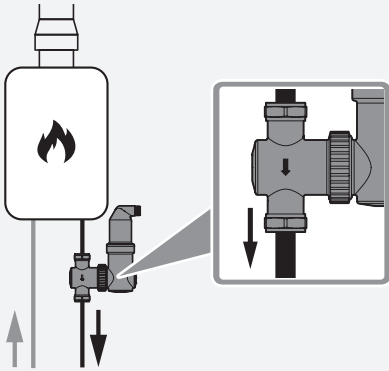


**B** 9257220 G 3/4"  
 9257230 G 1"  
 9257240 G 1 1/4"  
 9257250 G 1 1/2"  
 9257260 G 2"



Ø 22 mm > SW35  
 Ø 28 mm > SW41  
 G 3/4" > SW32  
 G 1" > SW41  
 G 1 1/4" > SW55  
 G 1 1/2" > SW55  
 G 2" > SW70



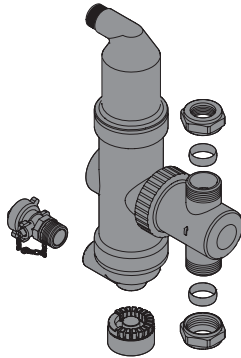




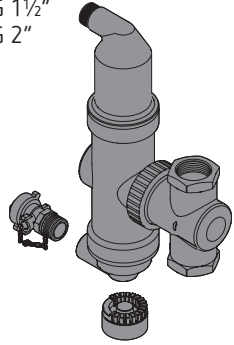
# Extwin Twist



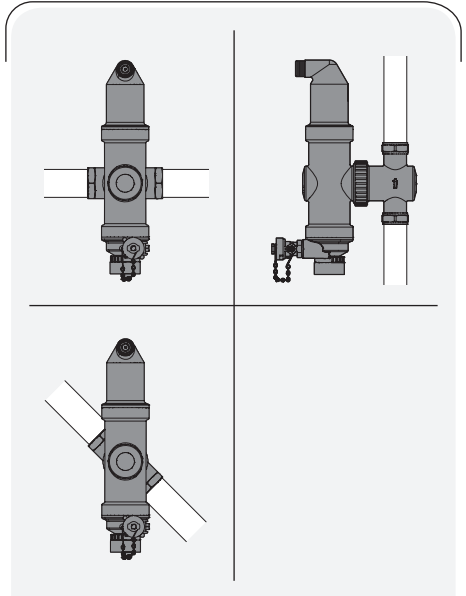
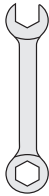
**A** 9257100 Ø 22 mm  
9257110 Ø 28 mm



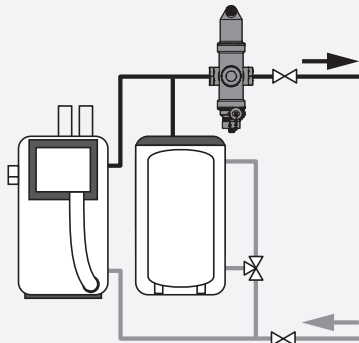
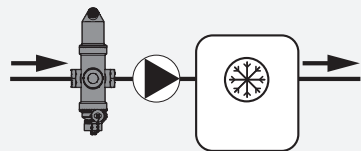
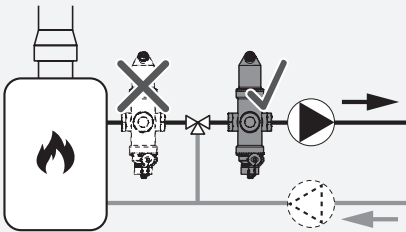
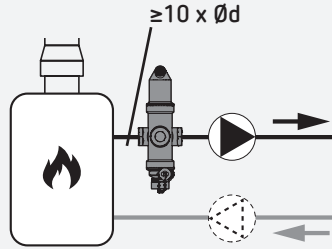
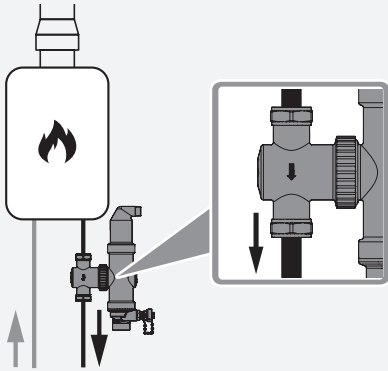
**B** 9257120 G 3/4"  
9257130 G 1"  
9257140 G 1 1/4"  
9257150 G 1 1/2"  
9257160 G 2"



Ø 22 mm > SW35  
Ø 28 mm > SW41  
G 3/4" > SW32  
G 1" > SW41  
G 1 1/4" > SW55  
G 1 1/2" > SW55  
G 2" > SW70



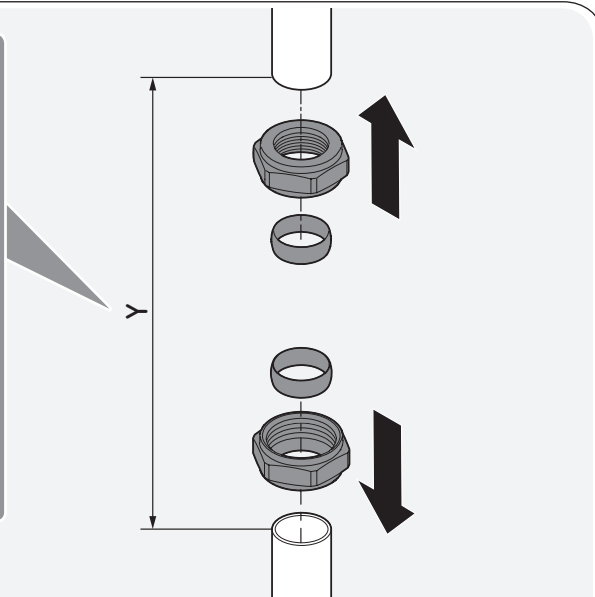




01

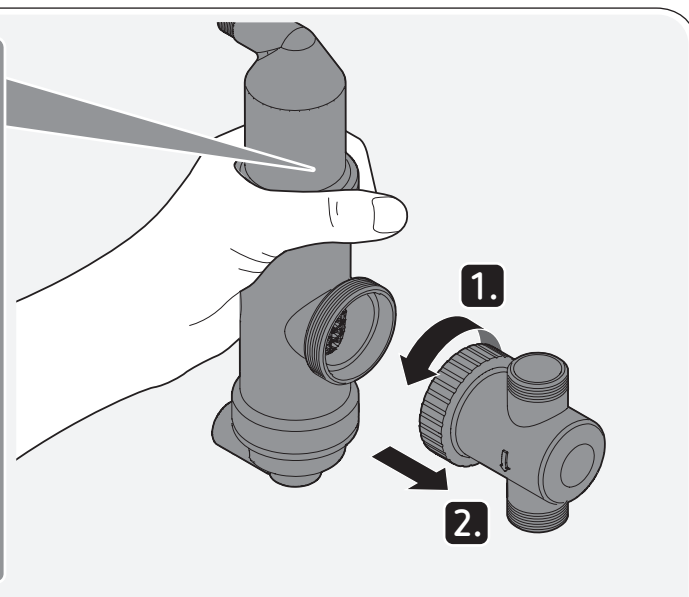
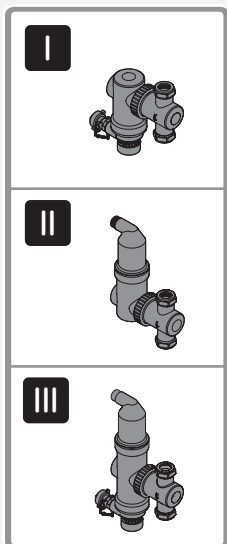
I II III A

|            |          |
|------------|----------|
| <b>I</b>   | Y        |
| Ø 22 mm    | ~ 108 mm |
| Ø 28 mm    | ~ 111 mm |
| <b>II</b>  | Y        |
| Ø 22 mm    | ~ 108 mm |
| Ø 28 mm    | ~ 111 mm |
| <b>III</b> | Y        |
| Ø 22 mm    | ~ 108 mm |
| Ø 28 mm    | ~ 111 mm |



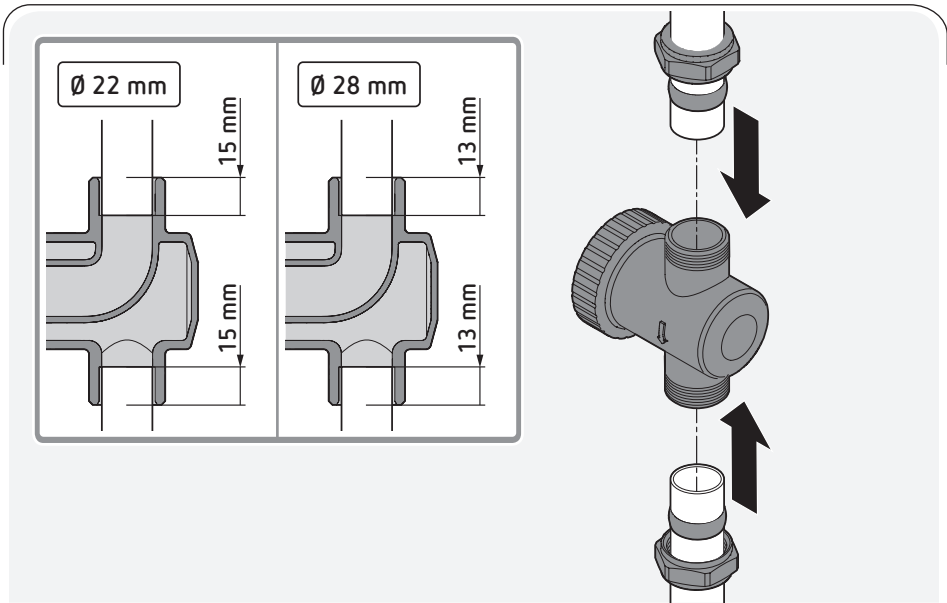
02

I II III A



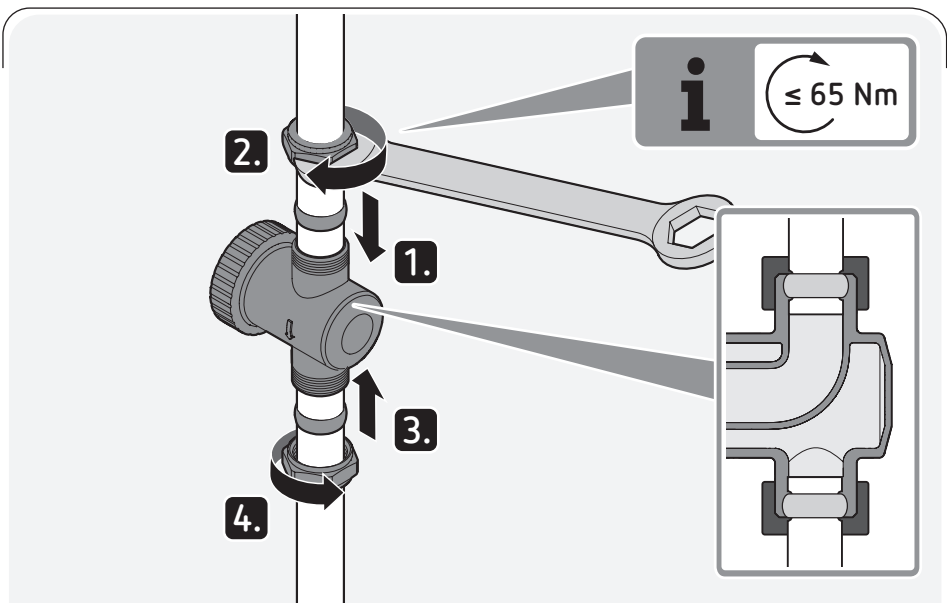
03

I II III A



04

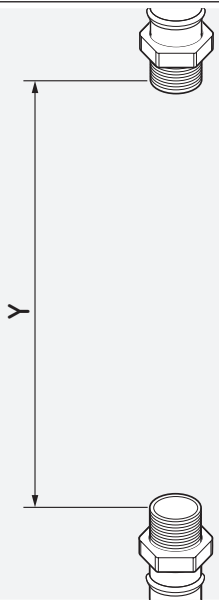
I II III A



05

I II III B

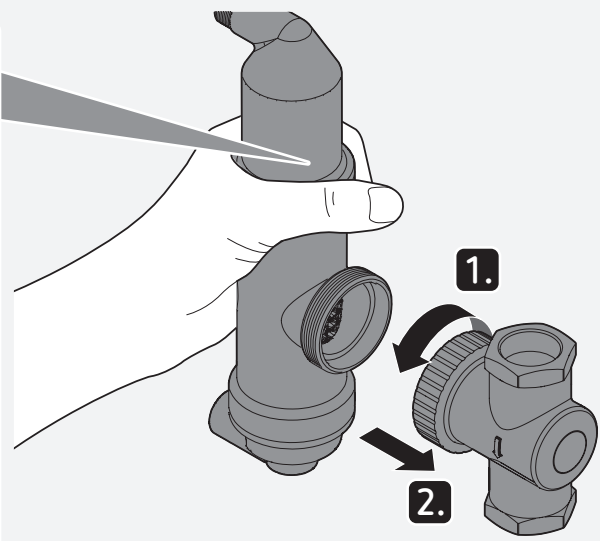
| I | II | III | Y                 |
|---|----|-----|-------------------|
|   |    |     | G 3/4" ~ 85 mm    |
|   |    |     | G 1" ~ 100 mm     |
|   |    |     | G 1 1/4" ~ 100 mm |
|   |    |     | G 1 1/2" ~ 100 mm |
|   |    |     | G 2" ~ 140 mm     |



06

I II III B

- I
- II
- III



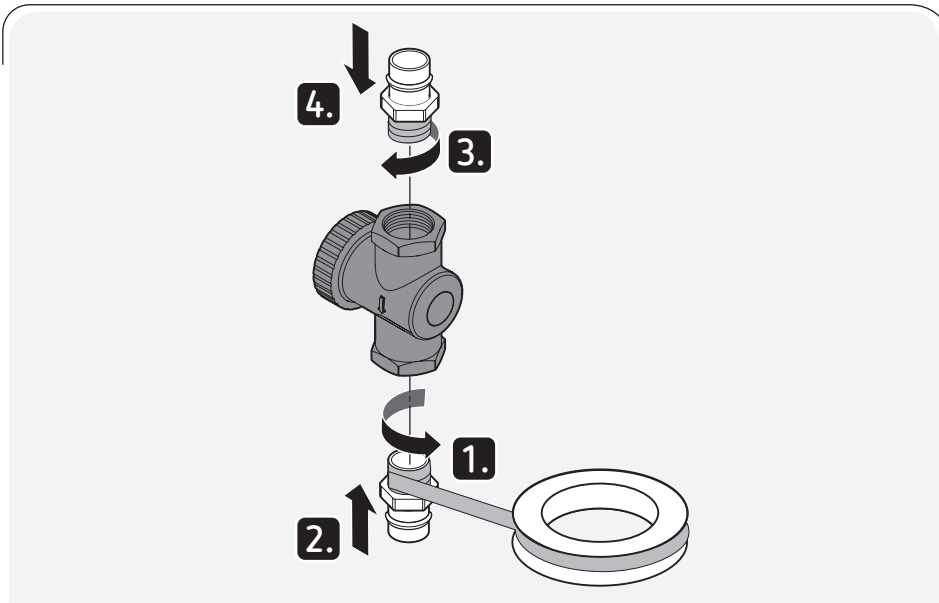
07

I

II

III

B



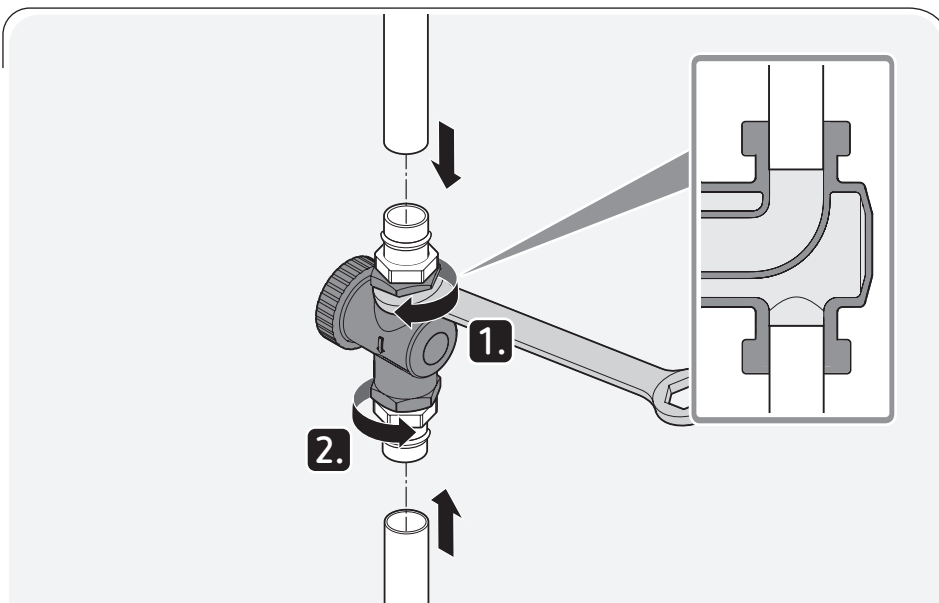
08

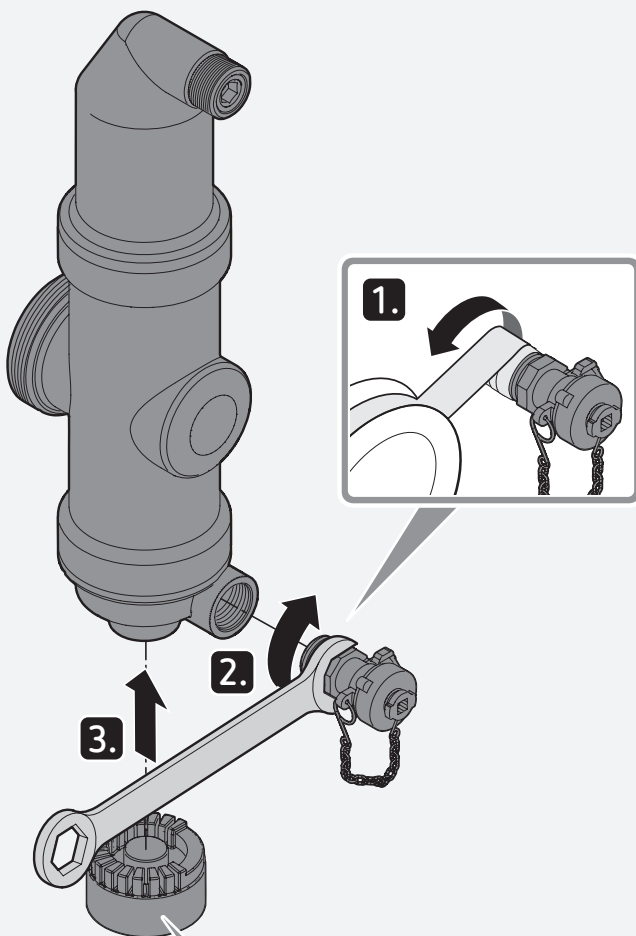
I

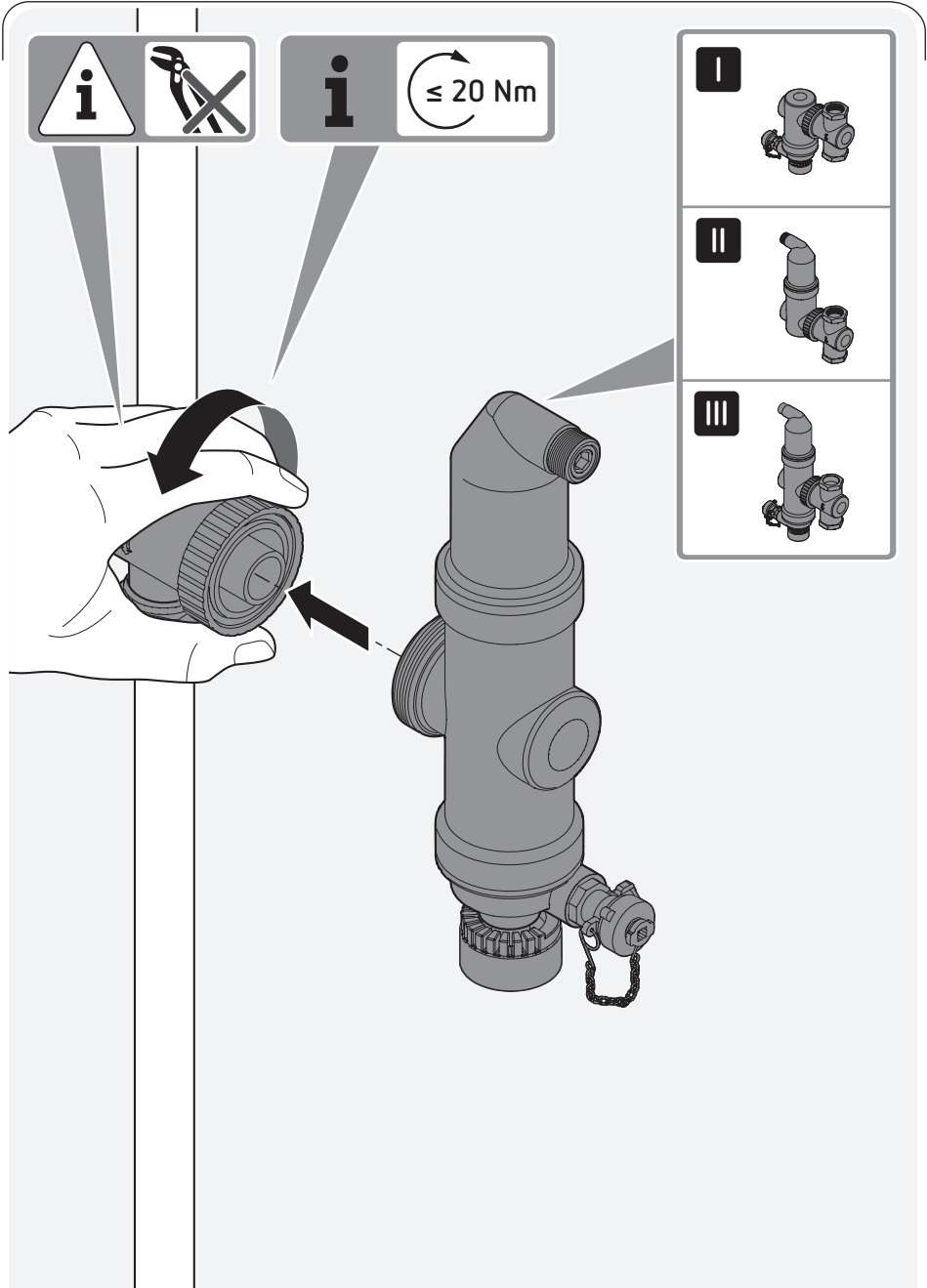
II

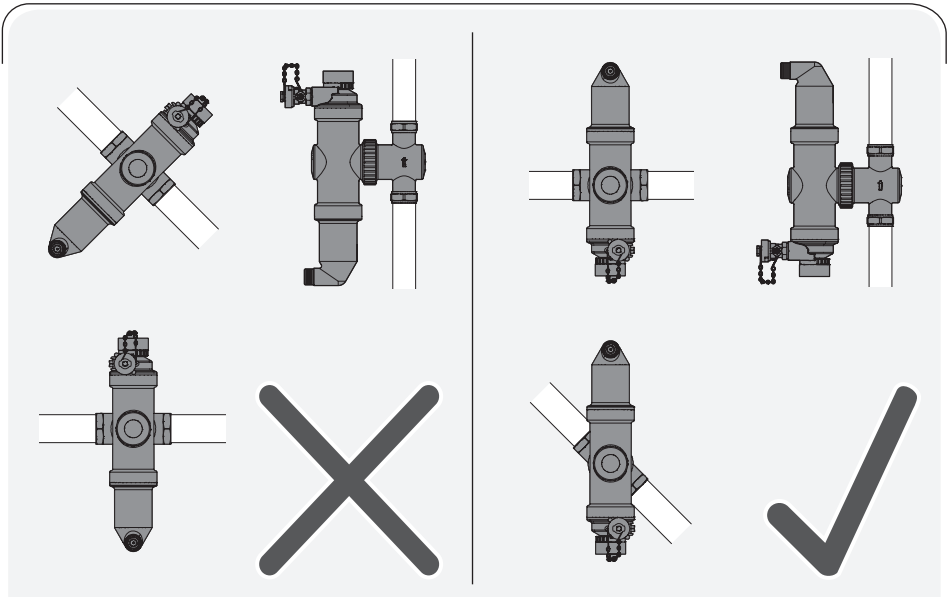
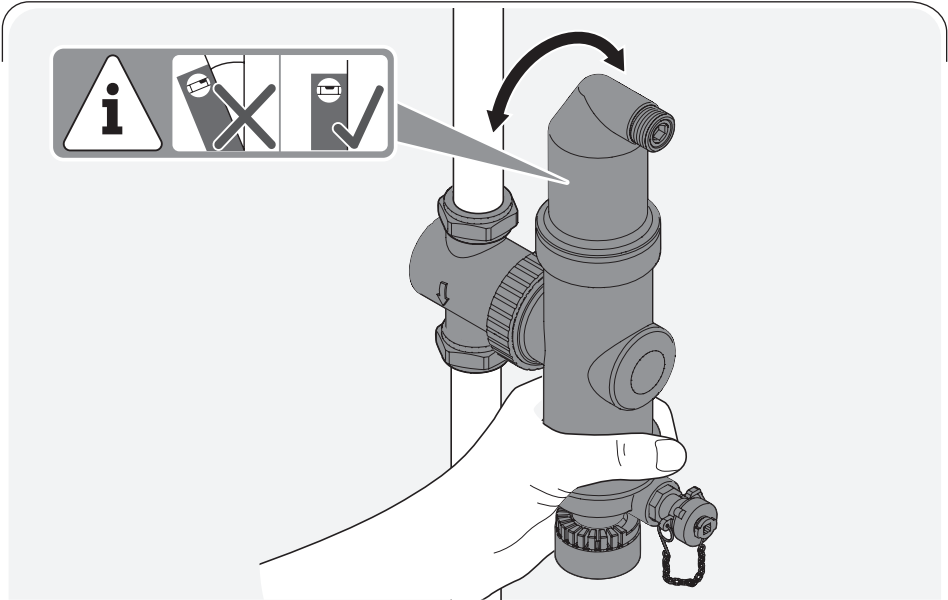
III

B

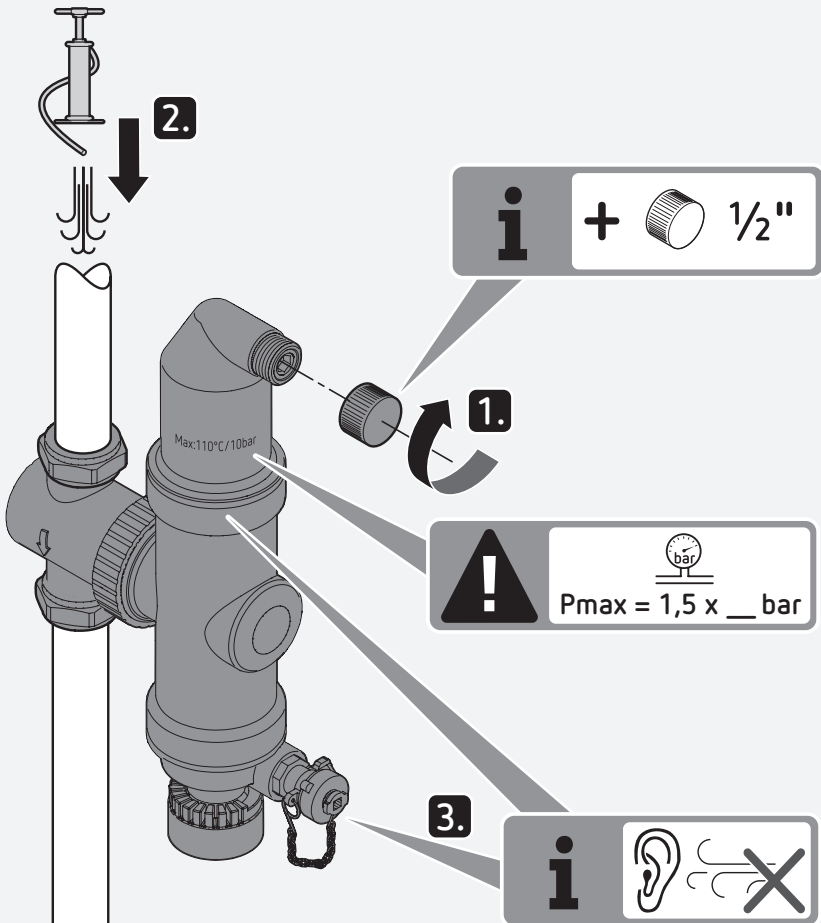




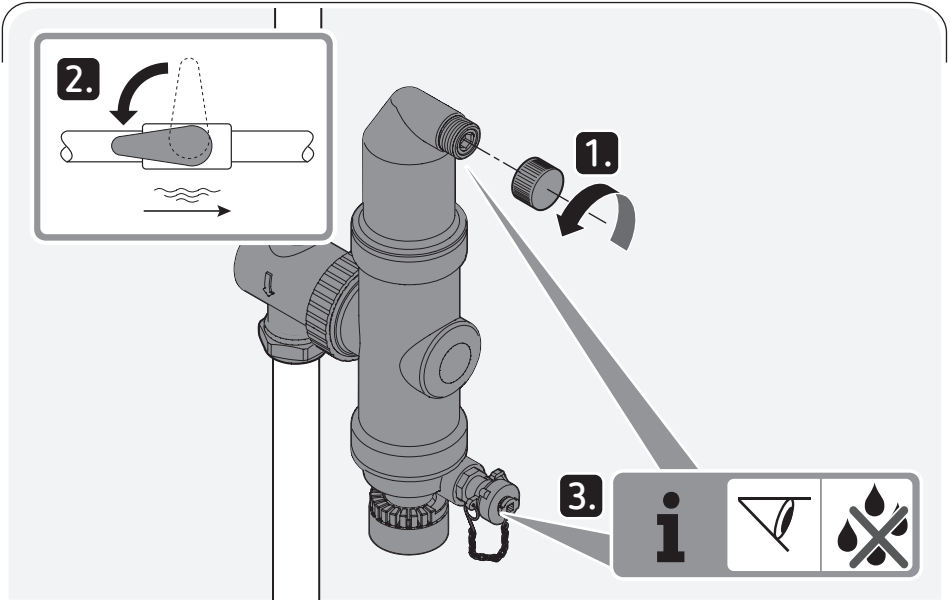




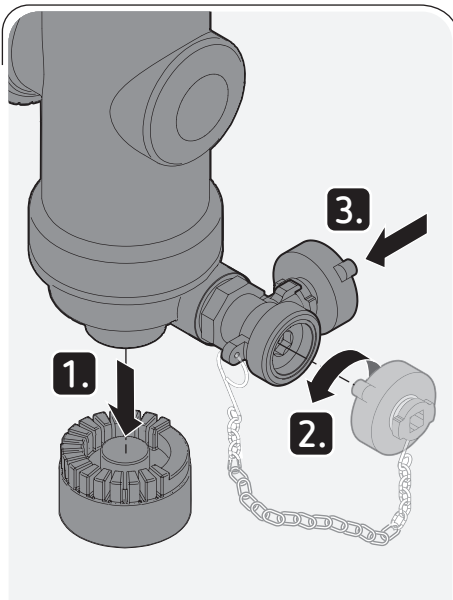




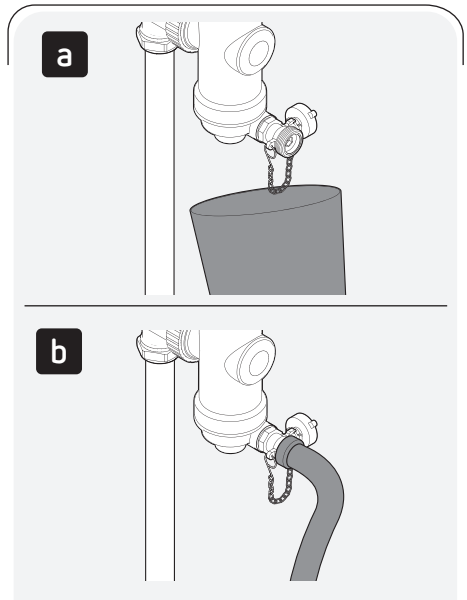
02 I II III A B



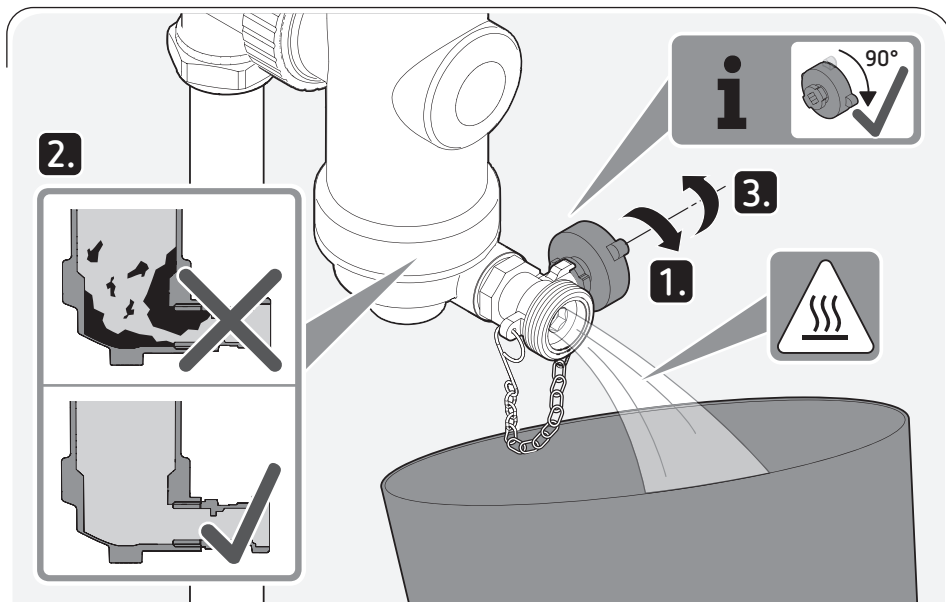
01 I III A B



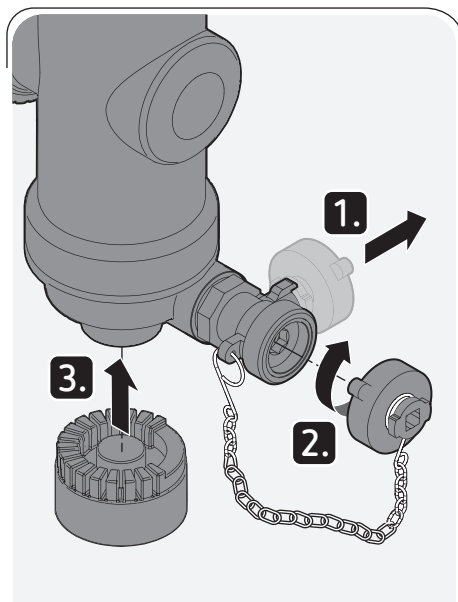
02 I III A B



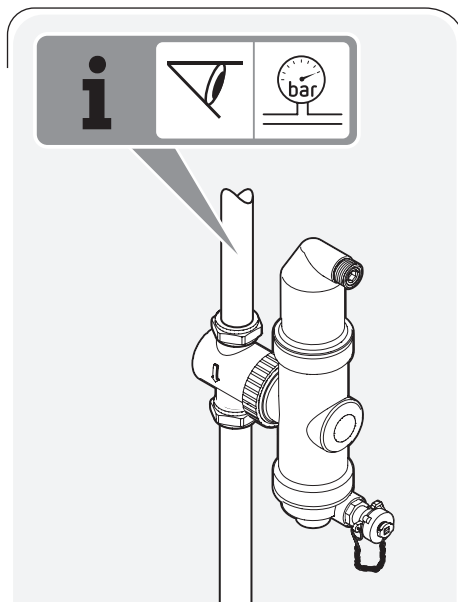
✂ 03 I III A B



✂ 04 I III A B



✂ 05 I III A B





### **DE Download und Service**

Sie können mit dem aufgeführten Link oder dem QR-Code aktuelle Unterlagen und Konformitätserklärungen in mehreren Sprachversionen herunterladen.

### **EN Download and service**

You can download current documents and declarations of conformity in several languages using the listed link or QR code.

### **FR Téléchargements et service client**

Vous pouvez télécharger la documentation et les déclarations de conformité actuelles dans différentes langues via le lien ou le code QR mentionné.

### **NL Download en service**

Met de opgegeven koppeling of de QR-code kunt u de actuele documentatie en conformiteitsverklaringen in verschillende talen downloaden.

### **IT Download e assistenza**

La documentazione e le dichiarazioni di conformità aggiornate in varie lingue sono disponibili per il download nel link indicato o mediante il codice QR.

### **HU Letöltés és szerviz**

A megadott hivatkozással vagy a QR kóddal több nyelven is letöltheti az aktuális dokumentumokat és megfélelőségi nyilatkozatokat.

### **PL Materiały do pobrania**

Za pomocą podanego linka lub kodu QR można przejść do serwisu pobierania aktualnej dokumentacji i deklaracji zgodności w kilku wersjach językowych.

### **RU Загрузки и сервис**

Воспользовавшись ссылкой или QR-кодом, вы можете скачать актуальные документы и заявления о соответствии на нескольких языках.

### **CS Download a servis**

Aktuální dokumentaci a prohlášení o shodě si můžete stáhnout na uvedeném odkazu ve více jazykových verzích.

### **TR İndirme ve hizmet**

Sunulan kısayol bağlantısı veya QR kodu aracılığıyla, çeşitli dillerde hazırlanmış güncel dokümanları ve uygunluk beyanlarını indirebilirsiniz.

### **ES Servicio de descargas**

Con el enlace facilitado o el código QR puede descargar la documentación actual y las declaraciones de conformidad en más idiomas.

### **PT Download e serviços**

Através da hiperligação mencionada ou do código QR pode efetuar o download dos documentos e declarações de conformidade atuais em várias versões de idiomas.

### **SL Prenosi in storitve**

Prek spodaj navedene povezave ali s pomočjo QR-kode lahko prenesete aktualne dokumente in izjave o skladnosti v več jezikih.

### **EL Λήψη οδηγιών Service**

Από τον αναγραφόμενο σύνδεσμο ή μέσω του κωδικού QR μπορείτε να μεταφορτώσετε τα επικαιροποιημένα έγγραφα και τις δηλώσεις συμμόρφωσης σε διάφορες γλώσσες.



## RO Download și service

Puteți descărca documentele actuale și versiunile în mai multe limbi ale declarației de conformitate cu ajutorul linkului sau a codului QR.

## SV Nedladdning och service

Du kan använda den angivna länken eller QR-koden för att hämta aktuella dokument och försäkringar om överensstämmelse på flera olika språk.

## DA Download og Service

Via det anførte link eller QR-koden kan du downloade aktuelle dokumenter og overensstemmelseserklæringer i flere sprogversioner.

## SR Preuzimanje i servis

Pomoću navedenog linka ili QR šifre možete da preuzmete aktuelnu dokumentaciju i izjave o usaglašenosti na više jezika.

## LV Lejupielāde un serviss

Izmantojot norādīto saiti vai QR kodu, jūs vairākās valodās varat lejupielādēt jaunākos dokumentus un atbilstības deklarācijas.

## LT Atsisiuntimai ir priežiūra

Su pateikta nuoroda arba grafiniu kodu galite atsisiųsti naujausius dokumentus ir atitikties deklaracijas įvairiomis kalbomis.

## FI Lataaminen ja huolto

Voit käyttää luettelossa olevaa linkkiä tai QR-koodia ladataksesi ajantasaisia asiakirjoja ja vaatimustenmukaisuusvakuutuksia useina kieliversioina.

## NO Nedlasting og service

Med den oppførte lenken eller QR-koden kan du laste ned aktuell dokumentasjon og samsvarserklæringer på flere språk.

## SK Stiahnutie a servis

Aktuálne podklady a vyhlásenia o zhode v niekoľkých jazykových verziách si môžete stiahnuť prostredníctvom uvedeného odkazu alebo QR kódu.

## AR

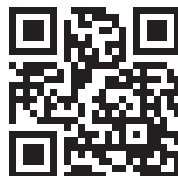
التنزيل والخدمة

يمكنك تنزيل المستندات الحديثة وإعلانات المطابقة في إصدارات بلغات متعددة من خلال استخدام الرابط المدرج أو رمز الاستجابة السريعة.

## HR Preuzimanje i servis

Navedenom poveznicom ili QR kodom možete preuzeti aktualnu dokumentaciju i izjave o sukladnosti na više jezika.

JA ダウンロードおよびアフターサービス記載のリンクまたはQRコードから最新の資料および適合宣言を複数の言語版でダウンロードしていただけます。



[www.reflex.de/en](http://www.reflex.de/en)

S11911int / 11 – 19  
Sach-Nr. 9127612  
Technische Änderungen vorbehalten /  
Subject to technical modification.



Thinking solutions.

Reflex Winkelmann GmbH  
Gersteinstraße 19  
59227 Ahlen

Telefon: +49 2382 7069-0  
Technische Hotline: +49 2382 7069-9546

[www.reflex.de](http://www.reflex.de)