

Productinformatieblad

Specificaties

HZ. BEV.BAND./BEDR (1 ST=12)



LVS04239

EAN Code: 3606481866448

Prijs: 34,95 EUR

Hoofd

range	PrismaSeT
range of product	PrismaSeT G PrismaSeT P
product of component type	Kabelbinders
categorie toebehoren	Bedradingstoebehoren
bereik compatibiliteit	PrismaSeT PrismaSeT P cel PrismaSeT PrismaSeT G behuizing PrismaSeT Prisma PH cel PrismaSeT Prisma iPM L behuizing PrismaSeT Prisma iPM M behuizing

Complementair

montagepositie	Horizontaal
beschrijving behuizing/ cel	PACK-kast Cel Kast voor plaatsing op de vloer Aan de wand gemonteerde kast
Quantity per set	Set van 12
gewicht product	0,3 kg
materiaal	Kunststof
kleur	Wit (RAL 9001)

Verpakkingseenheid

Eenheidstype van verpakking 1	PCE
Aantal eenheden in verpakking 1	1
verpakking 1 hoogte	5,300 cm
verpakking 1 breedte	9,500 cm
verpakking 1 lengte	29,500 cm
verpakking_1_gewicht	302,000 g
Eenheidstype van verpakking 2	S04
Aantal eenheden in verpakking 2	30
verpakking 2 hoogte	30,000 cm
verpakking 2 breedte	40,000 cm
verpakking 2 lengte	60,000 cm
verpakking 2 gewicht	9,820 kg
Eenheidstype van verpakking 3	P12

De weergegeven prijs is de adviesprijs in euro excl. BTW. Deze kan onderhevig zijn aan korting. Neem contact op met uw lokale distributeur of detailhandel voor de daadwerkelijke prijs

Aantal eenheden in verpakking 3	360
verpakking_3_hoogte	101,000 cm
verpakking 3 breedte	80,000 cm
verpakking 3 lengte	120,000 cm
verpakking 3 gewicht	122,000 kg

contractuele waarborg

Garantie (in maanden)	18
-----------------------	----

Schneider Electric wil tegen 2050 de Net Zero-status hebben bereikt via partnerschappen in de toeleveringsketen, materialen met een lagere impact en circulariteit via onze doorlopende campagne "Use Better, Use Longer, Use Again" om de levensduur van producten en de recycleerbaarheid te verlengen.

[Uitleg van Environmental Data >](#)

[Hoe evalueren we de duurzaamheid van producten? >](#)

Milieuoetadruk

Milieu Profiel

[Milieuprofiel van het product](#)

Use Better

Materialen en verpakking

Pakket met gerecycleerd karton

Ja

Verpakkingen zonder kunststof

Nee, we hebben het gebruik van plastic in de verpakking tot een minimum beperkt in overeenstemming met de regelgeving en rekening houdend met kwaliteits- en veiligheidsnormen

RoHS-richtlijn van de EU

[Conform](#)

REACH-verordening

[Referentie bevat geen SVHC boven drempelwaarde](#)

Halogeenvrije status

Product met halogeenvrije kunststof onderdelen

PVC-vrij

Ja

Siliconenvrij

Ja

Use Longer

Levensduurverlenging

Reparatie

Nee

Use Again

Hervpakken en herfabriceren

Circulair Profiel

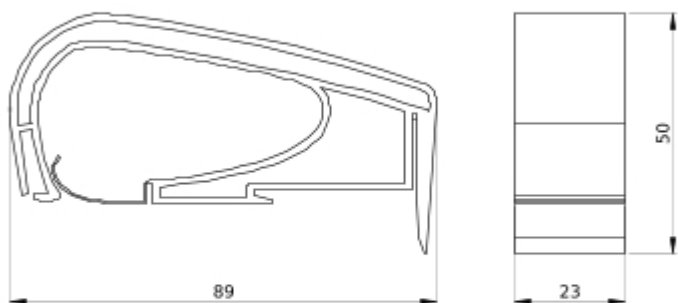
Geen specifieke recycling vereist

Terugname

Ja

Technical Illustration

Dimensions



- All dimensions are approximate and are in
- Also see technical documentation.