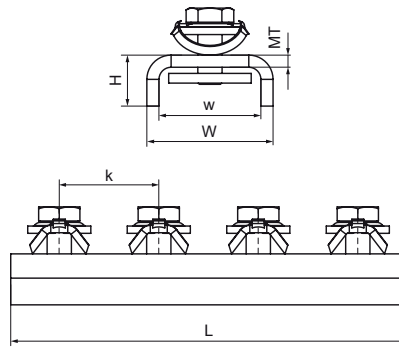


## Walraven RapidStrut® Railverbindingstuk - U-vormig G2 (BUP1000)

(H2889)

Constructies met Strut rail



### Voordelen & kenmerken

- Verbindingsstuk met voorgemonteerde Walraven RapidStrut® Schuifmoer(en)
- Om constructies met Walraven RapidStrut® Rail te maken
- Kant-en-klaar voorgemonteerd voor een snelle bevestiging, en houdt de montage op zijn plaats voordat deze definitief wordt vastgedraaid
- Materiaal: metalen onderdelen van staal 1.0332; veer(en) van POM (polyoxymethyleen), groen
- Product maakt deel uit van het Walraven BIS UltraProtect® 1000 systeem
- Geschikt voor binnen- en buitentoepassingen
- Doorstaat min. 1.000 uur zoutsproeitest (max. 5% rood roest) volgens ISO 9227



| Productnummer        | Voor railtype                     | Totale hoogte | Totale breedte | Totale lengte | Materiaal dikte | Breedte | Hart-tot-hart afstand | Koppelmoment voor installatie |
|----------------------|-----------------------------------|---------------|----------------|---------------|-----------------|---------|-----------------------|-------------------------------|
| Referentie letter    |                                   | H             | W              | L             | MT              | w       | k                     | T inst.                       |
| Eenheid beschrijving |                                   | mm            | mm             | mm            | mm              | mm      | mm                    | Nm                            |
| 665885421            | 41x21, 41x41, 41x51, 41x62, 41x82 | 39,9          | 52             | 163           | 5,00            | 42      | 41                    | 30                            |