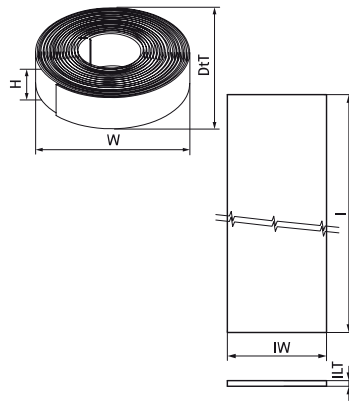


Walraven Pacifyre® IWM III Brandwerend Band

(U0420)

De flexibele brandwerende strip voor kunststof en meerlaagse leidingen



Voordelen & kenmerken

- Maakt een installatie zonder afstand tussen leidingen mogelijk
- Eenvoudig te installeren zonder extra bevestigingsmateriaal dankzij de zelfklevende werking
- Slechts één rol voor talrijke penetraties
- Er is een klein aantal lagen nodig, dus een kleiner boorgat is mogelijk
- Geschikt voor 40 mm schachtwanden
- Geschikt voor vochtige omstandigheden
- Eenvoudige aanpassing ter plaatse
- Ook geschikt voor moeilijk bereikbare plaatsen, zoals hoekdoorvoeringen
- Met een brandwerendheid tot EI 120 U/U
- Getest volgens EN 1366-3

Productnummer	Lengte	Opzwellende breedte	Laagdikte opzwellende laag	Totale hoogte	Totale breedte	Totale diepte
Referentie letter	I	Iw	ILT	H	W	DdT
Eenheid beschrijving	mm	mm	mm	mm	mm	mm
2136050125	12.500	50	2	50	213	213