

1

2

3

4

A

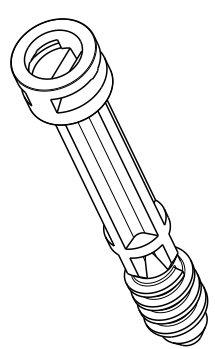
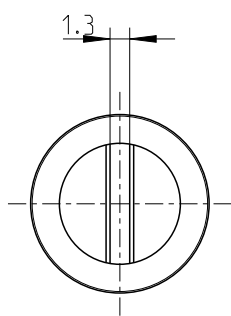
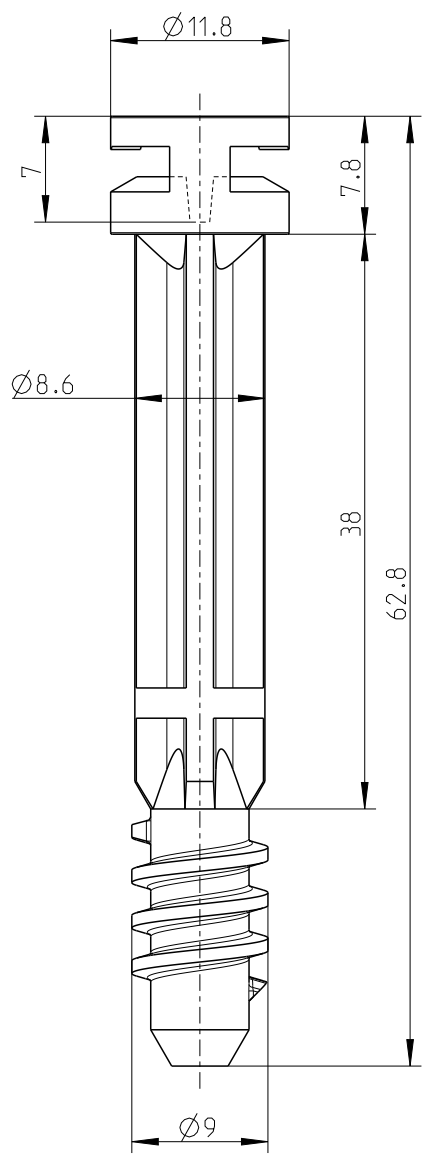
B

C

D

E

F



1:1

Fehlende Bemaßungen können dem DXF entnommen werden  
 missing dimensions are provided in the DXF

Schutzvermerk ISO 16016 beachten. Refer to protection notice ISO 16016. Maßstab: 2:1



Maßblatt/Dimension sheets

Deckelschraube AK3

M-DS10-AK3

