





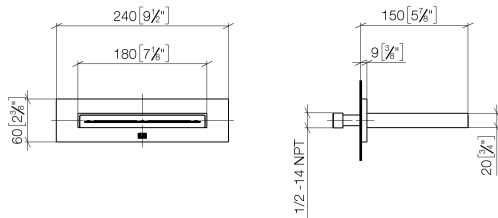
WATER SHEET Schwallauslauf für Wandmontage - Dark Brass gebürstet

SERIENNEUTRAL

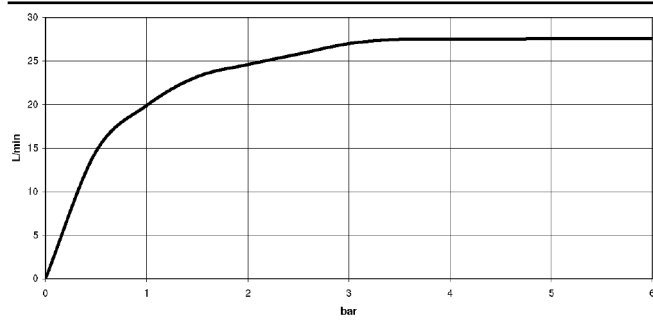
13 415 979 Produktversion ab 01.10.2023

13 415 979 Produktversion ab 01.10.2023

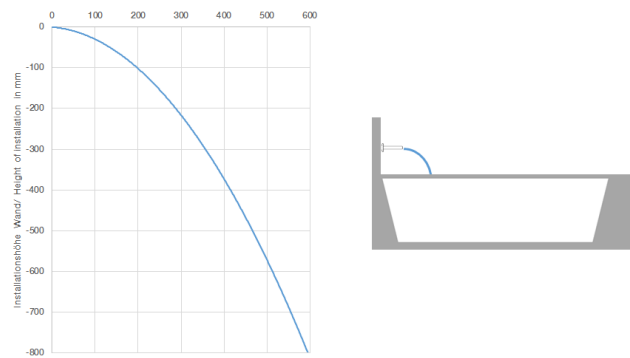
mm [inches]



Durchflussdiagramm

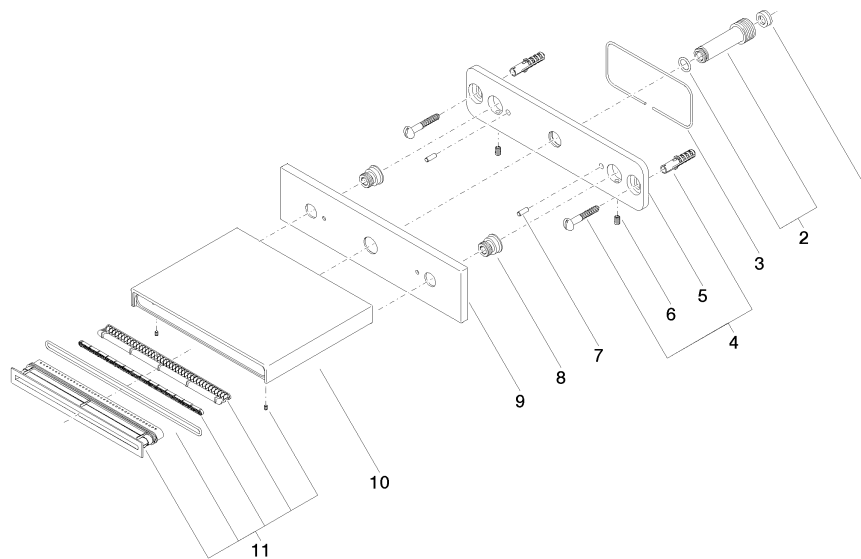


Wurfweitendiagramm



Zertifikate

WRAS_2306



Ersatzteilstückliste

Nr.	Artikelnummer	Benennung	Verbaumenge	Lieferzeit
5	09 17 97 059 90	WaterSheet Halter 234 x 55 x 7 mm -	1,00	2
9	09 27 78 031-39	WaterSheet Rosette 240 x 60 x 9 mm - Dark Brass gebürstet	1,00	60
4	04 30 31 024 01 90	Befestigungssatz Holzschraube mit Dübel 6 x 40 mm -	1,00	2
6	09 31 11 036 90	Befestigung Gewindestift mit Innensechskant mit Ringschneide M5 x 8 mm -	2,00	2
2	90 24 03 213 00 90	Nippel Ø 21 x 70 mm -	1,00	2
3	09 14 03 134 90	Dichtung Rundschnur Ø 2 x 295 mm -	1,00	2
8	09 24 03 214 90	Nippel Ø 19 x 16 mm -	2,00	2
11	90 29 03 059 00 90	Strahlformer 175 x 20 x 35 mm -	1,00	2
1	09 23 01 057 90	Durchflussbegrenzer rot 26,5 l/min. -	1,00	2
7	09 31 11 040 90	Zylinderstift Ø 4 x 12 mm -	2,00	2
10	09 11 78 003 20-39	Auslauf 180 x 20 x 141 mm - Dark Brass gebürstet	1,00	60