



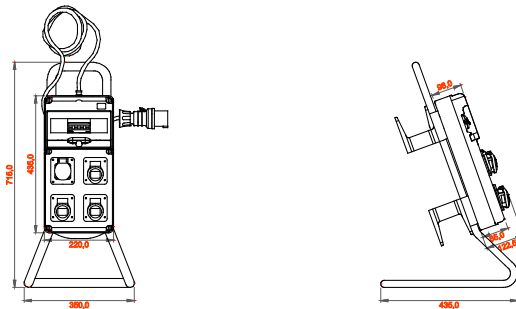
Mobiele, vervoerbare klemmenkasten, Type 68 Q-DIN, zijn vooral geschikt voor het van stroom voorzien van mobiel gereedschap en apparatuur. De accessoires, waaronder handvatten, vloerbevestigingssteunen en karren, maken het extreem eenvoudig om de kasten over de bouwplaats te vervoeren. De 68 Q-DIN ACS-kasten zijn verkrijgbaar in verschillende configuraties met vergrendelde of vaste IEC 309 contactdozen in zowel de beschermde als waterdichte versies. Elke kast is voorzien van een kabel en contactstop om overal stroom te verzorgen voor draagbare apparaten. De kasten kunnen ook worden voorzien van veiligheidsslots met een metalen cilinder, en kunnen worden gemonteerd op polen of wanden, of op mobiele vloersteunen.

Type	Q-DIN 10 ACS	type bord	Bedraad
Buitenste afm. LxHxD (mm)	220x435x96	Gewicht (kg)	9
In overeenstemming met normen	EN 61439-4 (ACS)	Kenmerken	UV-bestendigheid (EN 62208)
IP waarde	IP44	Mechanische weerstand	IK09
Gloeidraadtest	650 °C	Thermodruk met kogel	70 °C
Isolatie klasse	II	Voeding	Contactstop
Aant. polen	3P+N+E	Leverbaar vermogen (kW)	8
Hoofd schakelaar	RCBO 16 A 4P 6 kA 0,03 A - AC-type	Kortsluitingsbeveiliging	RCBO
Aant. contactdozen	4	Wandcontactdoos 2P+E 16 A - IEC 309	2
Wandcontactdoos 3P+E 16 A - IEC 309	1	Duitse std wandcontactdoos 16 A	1
Kabel lengte	15 m	Geleverde accessoires	Steun voor vloermontage

BEHAVIOUR WITH CHEMICAL AND ATMOSPHERIC AGENTS

Saline solution	Acids		Bases		Solvents				Mineral oil	UV rays
	Concentrated	Diluted	Concentrated	Diluted	Hexane	Benzol	Acetone	Alcohol		
Resistant	Limited resistance	Resistant	Resistant	Resistant	Limited resistance	Not resistant	Not resistant	Limited resistance	Limited resistance	Limited resistance

DIMENSIONAL



TECHNICAL SYMBOLOGY



EN 61439-4 (ACS)



UV-bestendigheid (EN 62208)

IP

IP44

IK

IK09

GWT

650 °C



70 °C



II

STANDARDS/APPROVALS

