

Differenzdrucksensor Luft

Differenzdruck-Messumformer mit 8 wählbaren Bereichen und Modbus-Funktion. Zur Überwachung des Über-, Unter- oder Differenzdrucks von Luft oder anderen nicht entzündbaren und nicht aggressiven Gasen. Typische Anwendung in HLK-Anlagen zur Überwachung von Luftfiltern, Ventilator-Keilriemen oder Brandschutz- und Entrauchungsklappen. Optionen mit LCD-Display erhältlich. Gehäuse gemäss IP65 / NEMA 4X.


Typenübersicht

| Typ | Messbereich [Pa] [Pa] | Kommunikation | Ausgangssignal aktiv Druck | Ausgangssignal aktiv Volumenstrom | Berstdruck | Display Typ |
|------------|--------------------------|---------------|-------------------------------|--------------------------------------|------------|-------------|
| 22ADP-156 | 0...7000 | Modbus RTU | 0...5 V, 0...10 V | 0...5 V, 0...10 V | 40 kPa | - |
| 22ADP-156L | 0...7000 | Modbus RTU | 0...5 V, 0...10 V | 0...5 V, 0...10 V | 40 kPa | LCD |

Technische Daten

| | | |
|---------------------------------|------------------------------|---|
| Elektrische Daten | Nennspannung | AC/DC 24 V |
| | Funktionsbereich | AC 19...29 V / DC 15...35 V |
| | Leistungsverbrauch AC | 4.3 VA |
| | Leistungsverbrauch DC | 2.3 W |
| | Elektrischer Anschluss | Steckbarer Federzugklemmenblock max. 2.5 mm ² |
| | Kabeleinführung | Kabelverschraubung mit Zugentlastung 2x ø6 mm |
| Datenbus-Kommunikation | Kommunikation | Modbus RTU |
| | Anzahl Knoten | Modbus siehe Schnittstellenbeschreibung |
| Funktionsdaten | Sensortechnologie | Piezo-Messelement |
| | Anwendung | Luft |
| | Multirange | 8 Messbereiche wählbar |
| | Spannungsausgang | 2 x 0...5 V, 0...10 V, min. Widerstand 10 kΩ |
| | Ausgangssignal aktiv Hinweis | Ausgang 0...5/10 V wählbar mit Schalter |
| | Display | LCD, 29x35 mm mit Hintergrundbeleuchtung Messwerte Volumenstrom: m ³ /h, cfm (parametrierbar) Messwerte Druck: Pa, inch WC (parametrierbar) |
| | Typische Ansprechzeit | Einstellbar 0.8 s oder 4.0 s |
| Messdaten | Messwerte | Differenzdruck Volumenstrom |
| | Messmedien | Luft und nicht aggressive Gase |
| Spezifikation Durchfluss | Messbereich Volumenstrom | Einstellbar über Modbus Standardeinstellung: 0...750'000 m ³ /h Wählbare Einheiten: m ³ /h, m ³ /s, cfm |

Technische Daten

| Spezifikation Druck | Messbereich Druck | Einstellungen | Setting | Bereich | Bereich | Werkseinstellung |
|-------------------------|----------------------------------|--|---------|----------|-----------|------------------|
| | | | | [Pa] | [inch WC] | |
| | | | S0 | 0...7000 | 0...28 | ✓ |
| | | | S1 | 0...5000 | 0...20 | |
| | | | S2 | 0...4000 | 0...16 | |
| | | | S3 | 0...3000 | 0...12 | |
| | | | S4 | 0...2500 | 0...10 | |
| | | | S5 | 0...2000 | 0...8 | |
| | | | S6 | 0...1500 | 0...6 | |
| | | | S7 | 0...1000 | 0...4 | |
| | Genauigkeit | Abweichung gegenüber dem Referenzgerät Messbereich ≤2000 Pa: ±10 Pa Messbereich >2000 Pa: ±25 Pa | | | | |
| | Langzeitstabilität | ±2.5% FSO (Full Scale Output) / 4 Jahre | | | | |
| Sicherheitsdaten | Schutzklasse IEC/EN | III, Sicherheitskleinspannung (SELV) | | | | |
| | Stromquelle UL | Class 2 Supply | | | | |
| | Schutzart IEC/EN | IP65 | | | | |
| | Schutzart NEMA/UL | NEMA 4X | | | | |
| | Gehäuse | UL Enclosure Type 4X | | | | |
| | EU-Konformität | CE-Kennzeichnung | | | | |
| | Zertifizierung IEC/EN | IEC/EN 60730-1 und IEC/EN 60730-2-6 | | | | |
| | Qualitätsstandard | ISO 9001 | | | | |
| | UL Approval | cULus gemäss UL60730-1A/-2-6, CAN/CSA E60730-1 | | | | |
| | Wirkungsweise | Typ 1 | | | | |
| | Bemessungsstossspannung Speisung | 0.8 kV | | | | |
| | Verschmutzungsgrad | 3 | | | | |
| | Umgebungsfeuchte | Max. 95% RH, nicht kondensierend | | | | |
| | Umgebungstemperatur | -10...50°C [15...122°F] | | | | |
| Mediumtemperatur | -10...50°C [15...122°F] | | | | | |
| Werkstoffe | Kabelverschraubung | PA6, schwarz | | | | |
| | Gehäuse | Deckel: PC, orange Unterteil: PC, orange Dichtung: NBR70, schwarz UV-beständig | | | | |

Sicherheitshinweise


Dieses Gerät ist für die Anwendung in stationären Heizungs-, Lüftungs- und Klimaanlage konzipiert und darf nicht für Anwendungen ausserhalb des spezifizierten Einsatzbereichs verwendet werden. Unbefugte Anpassungen sind verboten. Das Produkt darf nicht zusammen mit Geräten verwendet werden, die im Fall einer Störung eine Gefahr für Menschen, Tiere oder Sachen darstellen.

Vor der Montage sicherstellen, dass die gesamte Spannungsversorgung unterbrochen ist. Nicht an stromführende/in Betrieb befindliche Geräte anschliessen.

Die Installation hat durch autorisiertes Fachpersonal zu erfolgen. Hierbei sind die gesetzlichen und behördlichen Vorschriften einzuhalten.

Das Gerät enthält elektrische und elektronische Komponenten und darf nicht als Haushaltsmüll entsorgt werden. Die örtliche und aktuell gültige Gesetzgebung ist zu beachten.

Anmerkungen
Manuelle Nullpunktkalibrierung

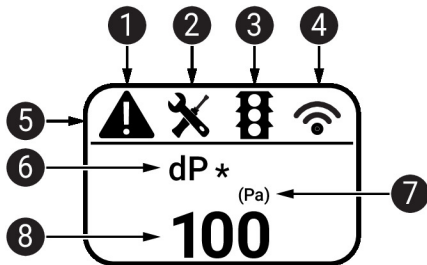
Bei normalem Betrieb ist es empfehlenswert, die Nullpunktkalibrierung alle 12 Monate vorzunehmen.

Achtung! Zur Durchführung der Nullpunktkalibrierung muss das Gerät bereits eine Stunde zuvor an die Spannungsversorgung angeschlossen werden.

- Die beiden Schlauchanschlüsse von den Druckanschlüssen + und - trennen
- Die Taste «Manuelle Nullpunktkalibrierung» drücken, bis die LED dauerhaft leuchtet
- Warten, bis die LED wieder blinkt und dann die Schlauchanschlüsse wieder an die Druckanschlüsse montieren (auf + und - achten)

Anzeige und Bedienung
Anzeige

Je nach Gerät und Anzahl Messwerten skaliert sich die Displaydarstellung automatisch. Parameter, wie das Ein-/Ausblenden von Messwerten, Helligkeit und Ampelfunktion, werden über die App oder das Bus-System verändert. Beim Bootvorgang werden die Software- und Hardwarestände angezeigt.



- ❶ Fehler/ Sensorausfall
- ❷ Service / Sichtprüfung fällig
- ❸ TLF (Ampelfunktion) aktiv (Schwellenwerte für Farbveränderungen der Anzeige)
- ❹ Funk aktiv (nicht verfügbar)
- ❺ Statusleiste
- ❻ Messwert (* erscheint, wenn die TLF-Funktion für diesen Wert aktiviert ist)
- ❼ Masseinheit
- ❽ Messwert

Mitgelieferte Teile

| Beschreibung | Typ |
|--|------------|
| Montageplatte L Gehäuse | A-22D-A10 |
| Kanal-Anschlussset, PVC-Schlauch 2 m, 2 Anschlussstutzen (Kunststoff) für 22ADP-.. | A-22AP-A08 |
| Kabelverschraubung mit Zugentlastung ø6...8 mm | |
| Dübel | |
| Schrauben | |

Zubehör

| Optionales Zubehör | Beschreibung | Typ |
|--------------------|---|----------------------------------|
| | Kanal-Anschlussstutzen, Metall, L 40 mm, Schlauchanschluss 5 mm | A-22AP-A02 |
| | Kanal-Anschlussstutzen, Metall, L 100 mm, Schlauchanschluss 5 mm | A-22AP-A04 |
| | Anschlussadapter flex conduit, M20x1.5, für Kabelverschraubung 1x 6 mm, Multipack 10 Stk. | A-22G-A01.1 |
| | Anschlussadapter flex conduit, M20, für Kabelverschraubung 4x 6 mm, Multipack 10 Stk. | A-22G-A02.1 |
| Tools | Beschreibung | Typ |
| | Belimo Duct Sensor Assistant App | Belimo Duct Sensor Assistant App |
| | Bluetooth-Dongle für Belimo Duct Sensor Assistant App | A-22G-A05 |

Zubehör

* Bluetooth-Dongle A-22G-A05

Zertifiziert und erhältlich in Nordamerika, der Europäischen Union, den EFTA-Staaten und UK.

Service

Toolanschluss Dieser Sensor kann mit der Belimo Duct Sensor Assistant App bedient und parametrieren werden.

Bei Verwendung der Belimo Duct Sensor Assistant App wird der Bluetooth-Dongle benötigt, um die Kommunikation zwischen der App und dem Belimo-Sensor zu ermöglichen.

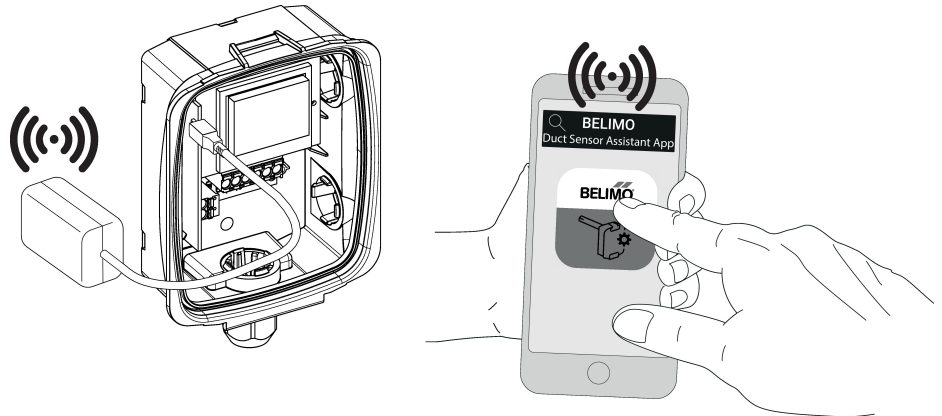
Für die Standardbedienung und Parametrierung des Sensors werden der Bluetooth-Dongle und die Belimo Duct Sensor Assistant App nicht benötigt. Der Sensor wird mit den oben gezeigten Werkseinstellungen vorkonfiguriert geliefert.

Voraussetzung:

- Bluetooth-Dongle (Belimo Artikelnummer: A-22G-A05)
- Bluetooth-fähiges Smartphone
- Belimo Duct Sensor Assistant App (Google Play & Apple App Store)

Vorgehen:

- Bluetooth-Dongle über den Micro-USB-Stecker oder mithilfe der Schnittstellenleiterplatte am Sensor einstecken
- Bluetooth-fähiges Smartphone mit dem Bluetooth-Dongle verbinden
- Parametrierung mit der Belimo Duct Sensor Assistant App

**Anschlusschema**

Hinweise

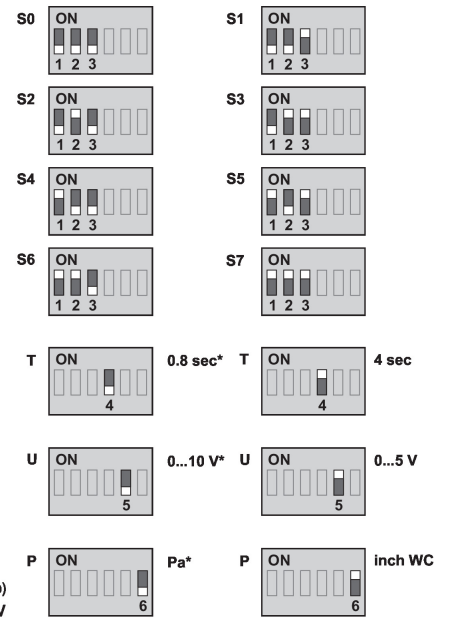
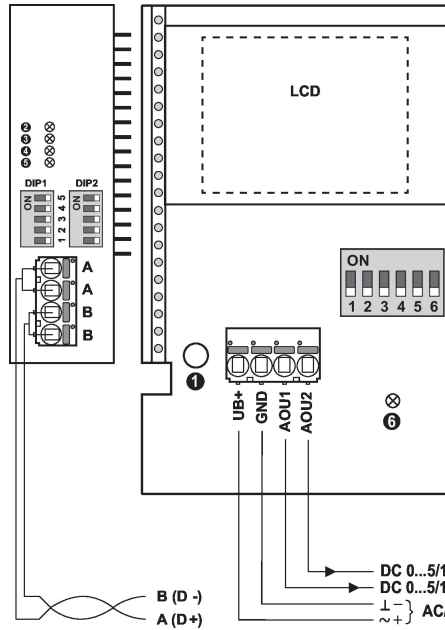
Speisung vom Sicherheitstransformator.

Die Verdrahtung von Modbus RTU (RS-485) hat nach den einschlägigen Richtlinien zu erfolgen (www.modbus.org). Das Gerät besitzt zuschaltbare Widerstände für den Busabschluss.

Modbus-GND: Speisung und Kommunikation sind nicht galvanisch getrennt. Massesignal der Geräte miteinander verbinden.

Anschlussschema

- Manuelle Nullpunktkalibrierung ①
- rot: Fehler ②
- gelb: Senden ③
- gelb: Empfangen ④
- Status-LED ⑤ und ⑥
- Werkseinstellung *
- Druckeinheit P
- Ansprechzeit T
- Ausgangssignal U



| Setting | Bereich [Pa] | Bereich [inch WC] | Werkseinstellung |
|---------|--------------|-------------------|------------------|
| S0 | 0...7000 | 0...28 | ✓ |
| S1 | 0...5000 | 0...20 | |
| S2 | 0...4000 | 0...16 | |
| S3 | 0...3000 | 0...12 | |
| S4 | 0...2500 | 0...10 | |
| S5 | 0...2000 | 0...8 | |
| S6 | 0...1500 | 0...6 | |
| S7 | 0...1000 | 0...4 | |

Detaillierte Dokumentation

Das separate Dokument "Sensor Modbus-Register" informiert über Modbus-Register, Adressierung, Parity und Bus-Abschluss (DIP1: Adresse, DIP2: Baudrate, Parity, Bus-Abschluss). Zusätzlich zu den Informationen über den Bus stehen folgende analoge Ausgänge zur Verfügung:

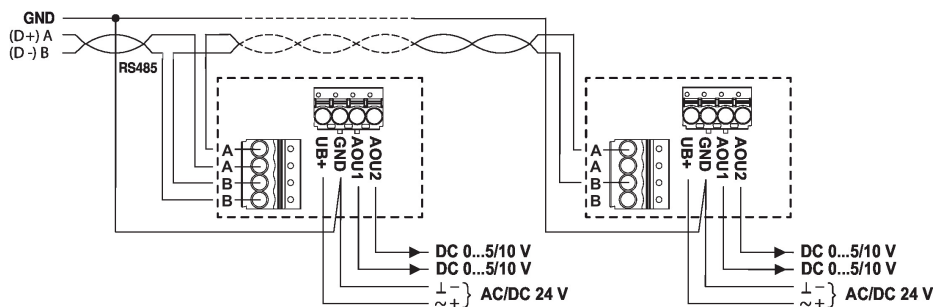
- AOU1: Differenzdruck
- AOU2: Volumenstrom

Der Volumenstrom wird aus dem Differenzdruck, dem k-Faktor und der Höhe über dem Meeresspiegel berechnet.

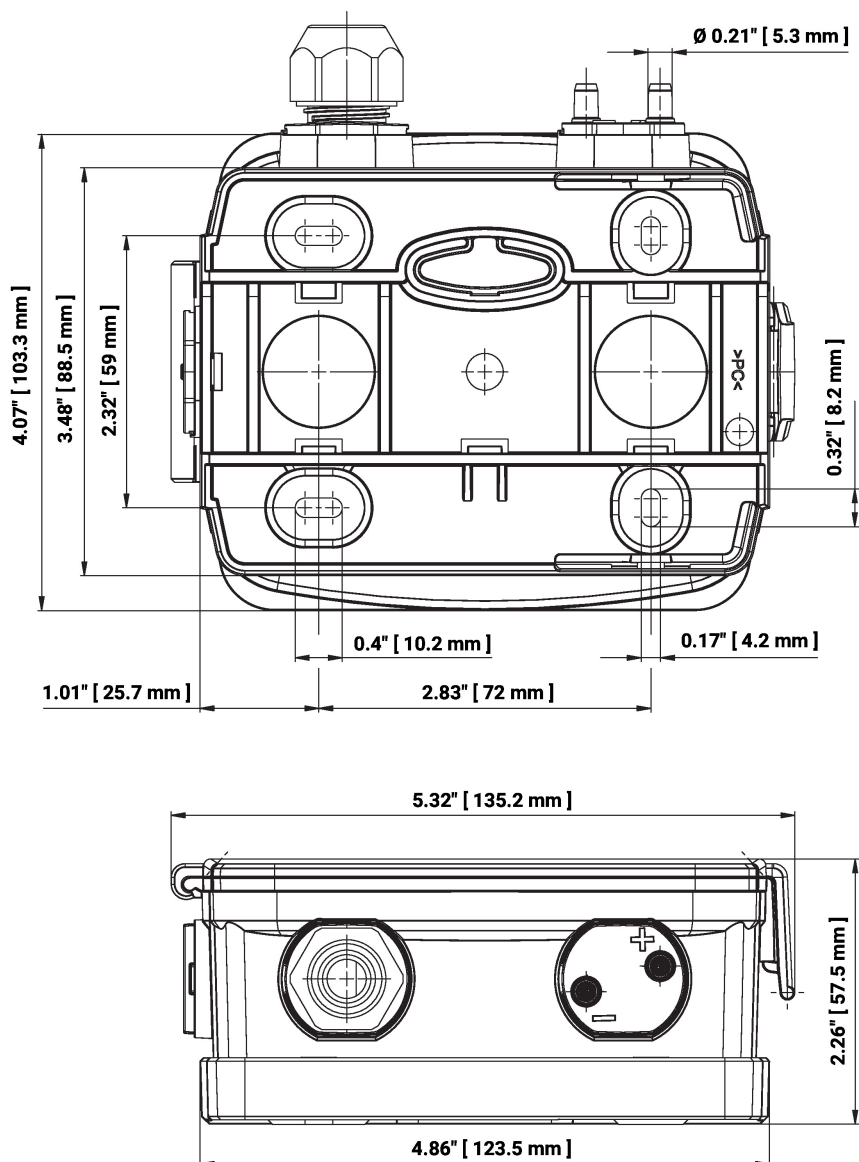
Werkseinstellung für den k-Faktor ist 1.00 und für die Höhe 330 Meter über dem Meeresspiegel.

Die Werte für k-Faktor und Höhe können über das Bus-System geändert werden.

Verdrahtung RS485 Modbus RTU



Abmessungen



Typ

22ADP-156

22ADP-156L

Gewicht

0.40 kg

0.41 kg

Weiterführende Dokumentationen

- Modbus-Schnittstellenbeschreibung
- Installationsanleitungen