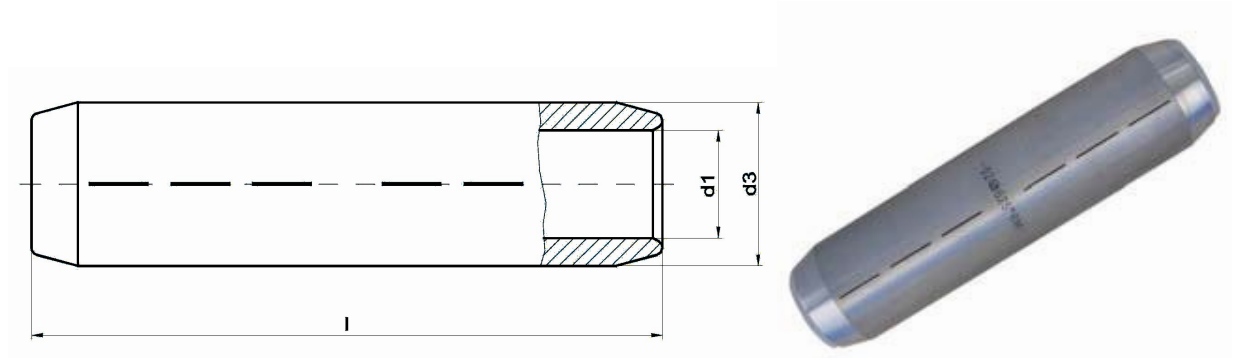


intercable

Datasheet Aluminium Verbinders 400mm² rm/sm, -mm² se 10 – 30kV



Artikelnummer	ICAL400V30
Doorsnede kabel	
Rond/Sector meerdradig	400mm ²
Sector enkeldradig	-mm ²
Materiaal	Al 99,5
Afwerking	Blank, met contactvet gevuld, gesloten
Referentienummer (kengetal) t.b.v. matrijsnummer)	38

Maten:

D1	26
D3	38.5
L	150
Gewicht	24.8kg/100