

# Productinformatieblad

Specificaties



## MoDicon Momentum - Digitale ingangsmodule - 16 Ingangen - 24VDC

170ADI34000

! Levering wordt beëindigd

! Niet meer leverbaar vanaf: 1 dec 2027

! End-of-service op: 31 dec 2035

EAN Code: 3595861000247

**Prijs: 245,70 EUR**

### Hoofd

range of product	Modicon Momentum automatiseringsplatform
product of component type	Discrete DC-ingangsbasis
groep kanalen	1 groep van 16 ingangen
aantal digitale ingangen	16
digitale ingangslogica	Positief

### Complementair

spanningsbereik	- 3...30 V
isolatie tussen kanalen en bus	500 V AC
beschrijving klemmen PLC nr 1	(8)IN_DIS#8 (5)IN_DIS#5 (16)IN_DIS#16 (4)IN_DIS#4 (3)IN_DIS#3 (13)IN_DIS#13 (14)IN_DIS#14 (10)IN_DIS#10 (L+)PW_POS (M-)PW_NEG (6)IN_DIS#6 (7)IN_DIS#7 (1)IN_DIS#1 (11)IN_DIS#11 (9)IN_DIS#9 (15)IN_DIS#15 (12)IN_DIS#12 TB (2)IN_DIS#2
lokale signalering	16 LEDs voor status kanaal
hoogte	141,5 mm
breedte	125 mm
diepte	47,5 mm
gewicht product	0,19 kg

### Omgeving

beschermende behandeling	TC
markering	CE

De weergegeven prijs is de adviesprijs in euro excl. BTW. Deze kan onderhevig zijn aan korting. Neem contact op met uw lokale distributeur of detailhandel voor de daadwerkelijke prijs

## Verpakkingseenheid

Eenheidstype van verpakking 1	PCE
Aantal eenheden in verpakking 1	1
verpakking 1 hoogte	5,7 cm
verpakking 1 breedte	18,2 cm
verpakking 1 lengte	26,0 cm
verpakking_1_gewicht	388,0 g
Eenheidstype van verpakking 2	S03
Aantal eenheden in verpakking 2	10
verpakking 2 hoogte	30,0 cm
verpakking 2 breedte	30,0 cm
verpakking 2 lengte	40,0 cm
verpakking 2 gewicht	4,321 kg

## contractuele waarborg

Garantie (in maanden)	18
-----------------------	----

Schneider Electric wil tegen 2050 de Net Zero-status hebben bereikt via partnerschappen in de toeleveringsketen, materialen met een lagere impact en circulariteit via onze doorlopende campagne "Use Better, Use Longer, Use Again" om de levensduur van producten en de recycleerbaarheid te verlengen.

[Uitleg van Environmental Data](#) >

[Hoe evalueren we de duurzaamheid van producten?](#) >

### Milieuoetadruk

Milieu Profiel

[Milieuprofiel van het product](#)

## Use Better

### Materialen en verpakking

Pakket met gerecycleerd karton

Ja

Verpakkingen zonder kunststof

Nee

SCIP-nummer

441d5619-6318-4bbf-ac83-96d05888ee7e

RoHS-richtlijn van de EU

[Conform door vrijstelling](#)

REACH-verordening

[Referentie bevat zorgwekkende stoffen \(SVHC\) boven drempelwaarde](#)

## Use Longer

### Levensduurverlenging

Reparatie

Nee

## Use Again

### Herverpakken en herfabriceren

Circulair Profiel

[Informatie over einde levensduur](#)

Terugname

Ja

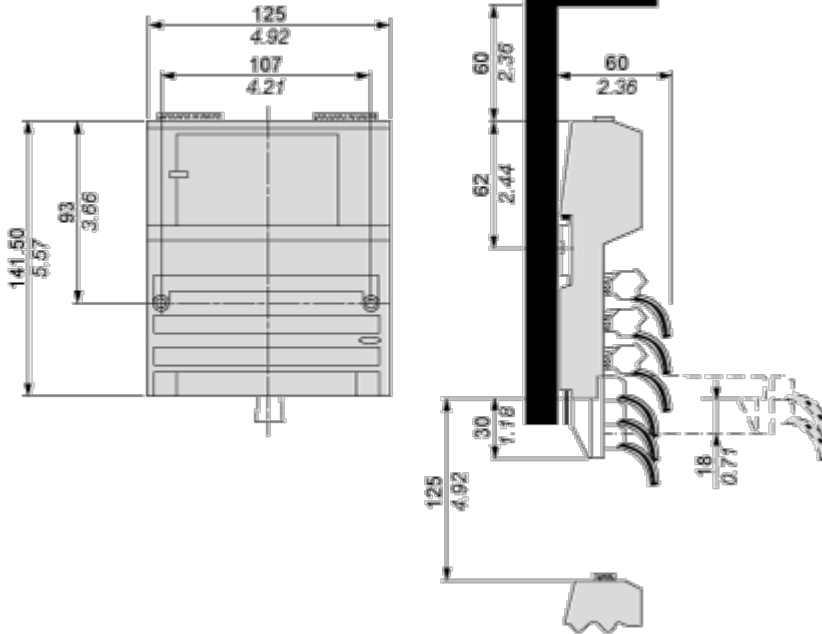
Dimensions Drawings

Standard Adapter on a Typical Base

---

Dimensions

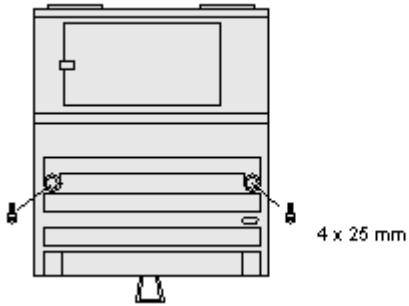
mm  
in.



Mounting and Clearance

Mounting on a Wall

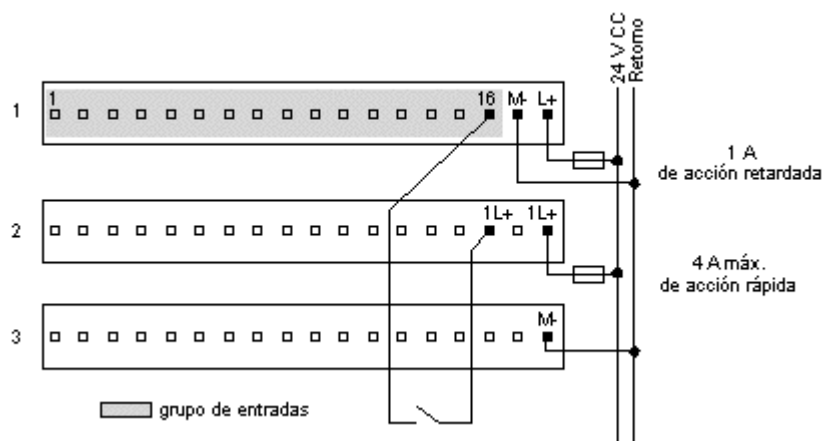
---



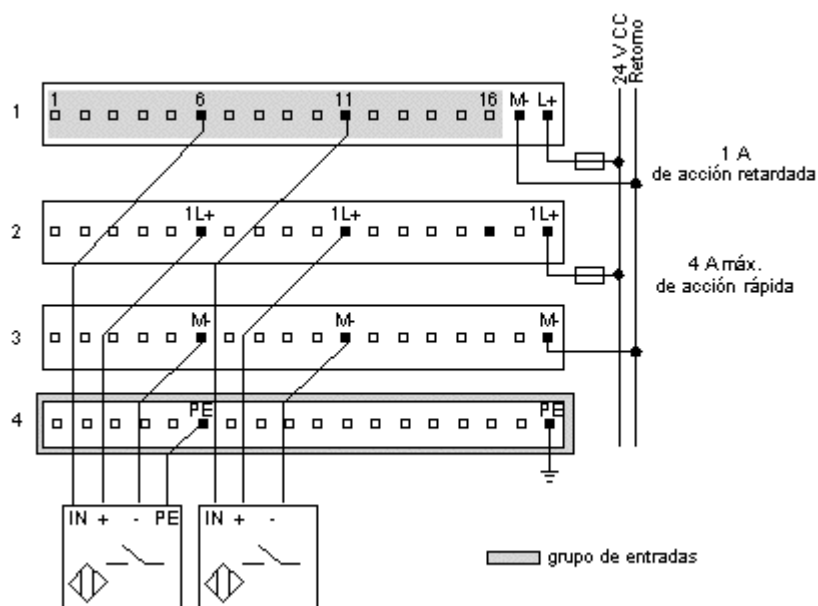
Connections and Schema

External Wiring Diagrams

2-Wire Device



3- and 4-Wire Devices



**Internal Pin Connections**

---

Rows 1 through 3 show the internal connections between terminals on the I/O base. Row 4 shows the internal connections on the optional busbar.

