

## MD 200 WH

### Artikelnummer

EM10025310

### GTIN

4015120025310



### Technische gegevens

#### ALGEMEEN

Apparaatcategorie	Buitenbewegingsmelder
Productinformatie	Let op de Verklaring installatieautomaat in het downloadgedeelte van het product. Intens zonlicht gedurende een langere periode kan de kleurschakering veranderen.
Gebruikersinterface	Potentiometer
Op afstand te bedienen	-
Conformiteit	CE, EAC, RoHS, AEEA
Garantie	5 jaar

#### BEVESTIGING

Montagevariant	Opbouw
Montageplaats	Wand
Type aansluiting	Insteekklem
Aansluitbare kabeldiameter	1,5 - 2,5 mm <sup>2</sup>

#### BEHUIZING

Afmetingen	Lengte 102 mm x Breedte 74 mm x Hoogte 81 mm
Gewicht	184 g
Materiaal	UV-gestabiliseerd polycarbonaat
Beschermingsgraad	IP44
Toegestane omgevingstemperatuur	-25 °C...+55 °C
Relatieve luchtvochtigheid	5 - 95 %, niet condenserend
Kleur	wit, overeenkomstig RAL 9010

#### ELEKTRISCHE UITVOERING

Besturingssysteem	ON/OFF
Beschermingsklasse	II
Nom. spanning	230 V ~ / 50 Hz

### Productbeschrijving

- Bewegingsmelder met **200° detectiehoek** voor het handig schakelen van de verlichting
- Regeling van de detectie en het bereik door verstelbaar kogelgewricht
- Speciale hoeksteun voor binnen- en buitenhoekmontage als accessoire

#### Biedt speciale productfuncties zoals:

- Enkelhandige steekvoetmontage
- Nuldoorgangsschakeling

Inschakelstroom	30 A / 20 ms
Opgenomen vermogen	0,5 W

#### SENSOREN

Detectiehoek	200°, sensor horizontaal draaibaar +/- 90°
Detectieafstand schuin	Ø20 m
Detectieafstand frontaal	Ø10 m
Detectiebereik	tot 175 m <sup>2</sup>
Aanpassing bereik	mechanisch door de bol van de bewegingsmelder te verstellen, max. 60°
Aanbevolen Montagehoogte	2,5 m
Max. Aanbevolen Montagehoogte	2,5 m
Lichtmeting	menglicht
Helderheidswaarde	10 - 2000 lx

#### KANALEN (VERLICHTING / HVAC)

Aantal verlichtingskanalen	1
Impulsgevingering HVAC	-
Aantal parallel te schakelen melders	8
Slave-ingang	-
Uitschakelvertraging	0 s
Inschakelvertraging	0 s
Constance lichtregeling	-
Kanaal	<b>C1</b> Verlichting
Functie	schakelen
Schakelvermogen	230 V/50 Hz 1000 W/4,5 A (cos phi = 1) 500 VA/2,25 A (cos phi = 0,5) 250 W LED
Schakelcontact	maakcontact / potentiaalvoerend

## MD 200 WH

Artikelnummer	GTIN
EM10025310	4015120025310

Impulsgeveringang	-
Impulsfunctie	-

Nalooptijd	10 s...15 min (stapsgewijs verstelbaar)
------------	---

### Fabrieksinstelling

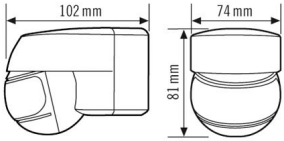
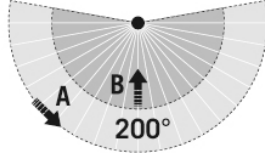
ALGEMEEN	
Gevoeligheid	100 %

KANALEN (VERLICHTING / HVAC)	
Kanaal	C1 Verlichting
Bedrijfsmodus	Volautomatisch

### Toebehoren

Productnaam	Artikelnummer	Productbeschrijving	GTIN
<b>Bevestiging</b>			
MD EDGE MOUNTING WH	EM10025518	Hoeksokkel voor bewegingsmelder, wit	4015120025518

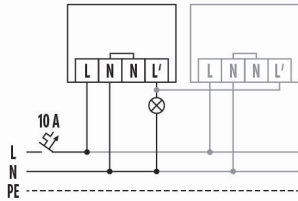
Elektrische toebehoren			
FILTER 230 V	EP10426988	Filter voor ontstoring van inductieve belastingen zoals relais, magneetschakelaars, fluorescentielampen en transformatoren	4015120426988

Maattekening	Detectiehoek	Detectieafstand	
		<ul style="list-style-type: none"> <li><span style="display: inline-block; width: 15px; height: 10px; background-color: #ccc; margin-right: 5px;"></span> Dwars (A)</li> <li><span style="display: inline-block; width: 15px; height: 10px; background-color: #ccc; margin-right: 5px;"></span> Frontaal (B)</li> </ul>	<ul style="list-style-type: none"> <li>Ø 20 m</li> <li>Ø 10 m</li> </ul>

## MD 200 WH

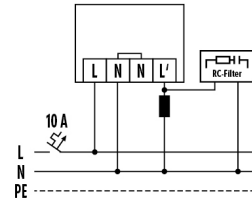
**Artikelnummer**      **GTIN**  
 EM10025310              4015120025310

### Schakelschema



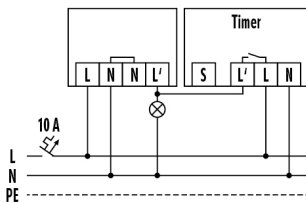
Standardschema met optionele parallelschakeling van max. 8 bewegingsmelders.

### Schakelschema



Bij schakeling van inductoren (bijv. relais, magneetschakelaars, voorschakelapparatuur) kan een ontstoringcondensator (A) nodig zijn.

### Schakelschema



Standardschema met trappenhuisautomatische schakeling.

### Gedetailleerde productbeschrijving

- Bewegingsmelder met **200° detectiehoek** voor het handig schakelen van de verlichting
- Snel en eenvoudig te monteren dankzij eenhandsmontage met steeksokkel
- Dubbele membraan-kabelinvoer
- Aansluitsokkel met grote bedradingsruimte en kabelinvoer, naar keuze aan boven-, onder- of achterzijde
- Meegeleverde insteekklemmen voor het doortrekken van de randaarde
- Regeling van de detectie en het bereik door verstelbaar kogelgewricht
- Nuldoorgangschakeling: Verlenging van de levensduur van relais en lampen met elektronische voorschakelapparaten (zoals TL-armaturen, LED) door zuiver schakelen met nuldoorgang
- Voor wandmontage
- Speciale hoeksteun voor binnen- en buitenhoekmontage als accessoire